

## 65W/52V通讯电源适配器 (GWS-AP65-52)



### 特点:

- 宽电压 90VAC ~ 264 VAC 输入
- 保护功能: 短路/过载/过压
- 宽的工作温度范围 (-20°C~65°C)
- 100%满载老化测试
- 高效率、长寿命和高可靠性
- 无风扇、完全宁静工作
- 3年质保

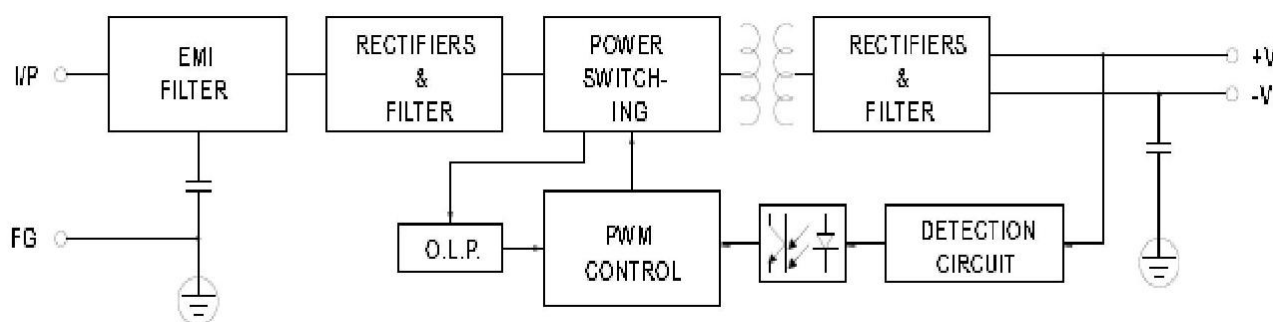


### 产品技术指标

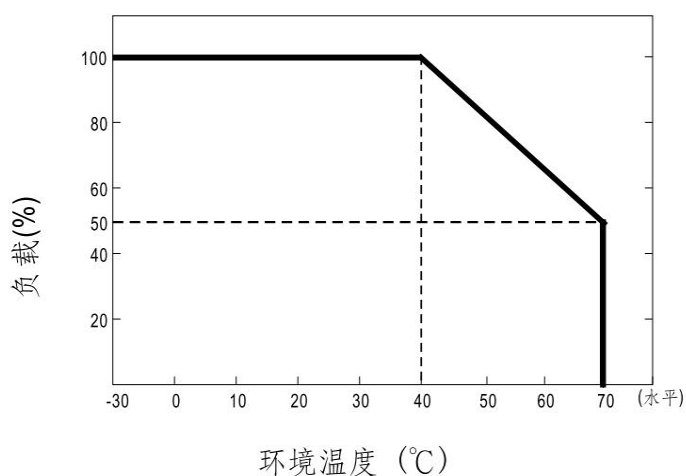
产品名称		GWS-AP65-52		
输出	输出组数	1		
	直流电压	52 VDC		
	输出电流范围	0-1.25A		
	纹波噪声	0 <math>T_a \leq 55^\circ\text{C}</math>	$\leq 50\text{mVp-p}$	
		-15 $\leq T_a \leq 0^\circ\text{C}$	$\leq 100\text{mVp-p}$	
	稳压精度	$\pm 1\%$		
	源调整率	$\pm 1\%$		
	负载调整率	$\pm 1\%$		
	温度系数	$\pm 0.03\%/^\circ\text{C}$		
	输出启动时间	$\leq 3.0\text{S}$ (120Vac input, Full load); $\leq 2.0\text{S}$ (220Vac input, Full load)		
输出保持时间	$\geq 10\text{mS}$ (120Vac input, Full load); $\geq 20\text{mS}$ (220Vac input, Full load)			
电压过冲	$< 5.0\%$			
输入	输入电压范围	90Vac~264Vac		
	额定输入电压范围	100Vac~240Vac		
	频率范围	47Hz~63Hz		
	效率	88%		
	输入电流	$< 0.7\text{A}$		
	启动冲击电流	$< 40\text{A}@300\text{Vac}$ Cold start;		
	泄漏电流	输入对输出 $\leq 0.25\text{mA}$		
保护功能	输出	过功率保护	54W~97.5W 荡机	
		过压保护	59V~60V, 荡机	
		过流保护	1.5A~1.87A 荡机	
		短路保护	可长期短路, 消除短路后可自动恢复	
工作环境	工作温度及湿度	$-20^\circ\text{C} \sim 65^\circ\text{C}$ ; 20%~90%RH No condensing		
	储存温度及湿度	$-40^\circ\text{C} \sim 85^\circ\text{C}$ ; 5%~95%RH No condensing		
安全及电磁兼容标	安全标准	GB4943/EN60950		
	绝缘强度	输入—输出: 3KVac/10mA; 输入---大地: 1.5KVac/10mA; 输出---大地: 0.5KVDC/10mA 测试时间为 1min		
	绝缘阻抗	输入—输出: 100M ohms; 输入---机壳: 100M ohms; 输出--机壳:		

准		100M ohms
	电磁干扰性	EN55022 Class A
	谐波(Harmonic current)	IEC61000-3-2 A 类设备要求
	电磁抗干扰性	EN61000-4-2, 4,5,6,8,11 ENV50204,A 级重工业标准
其它	设计 MTBF	100,000Hrs AT 25°C, MIL-217 Method 2 Components Stress Method
	尺寸 (长*宽*高)	125×51×32mm
注释	如未特别说明, 所有规格参数均额定输入、额定负载、25°C环境温度选进行量测.. 纹波噪音测试方法: 使用一条 12#双绞线, 同时终端要并联 0.1uF 和 10uF 的电容, 在示波器 20MHz 带宽下进行量测. 电源将会作为一个部件装在最终设备上, 最终的设备仍需满足 EMC 条件	

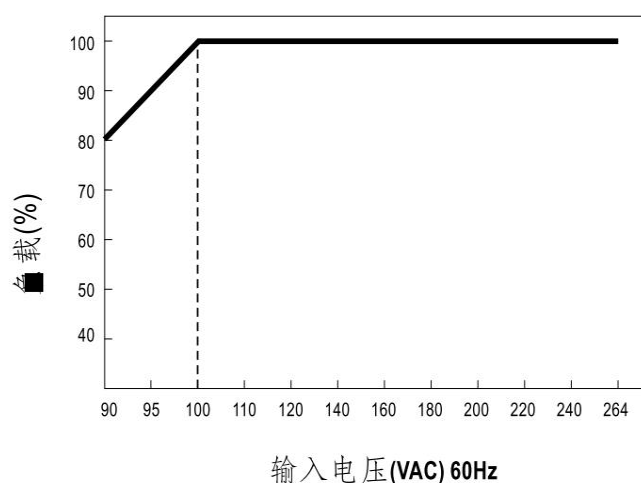
■ 内部结构框图:



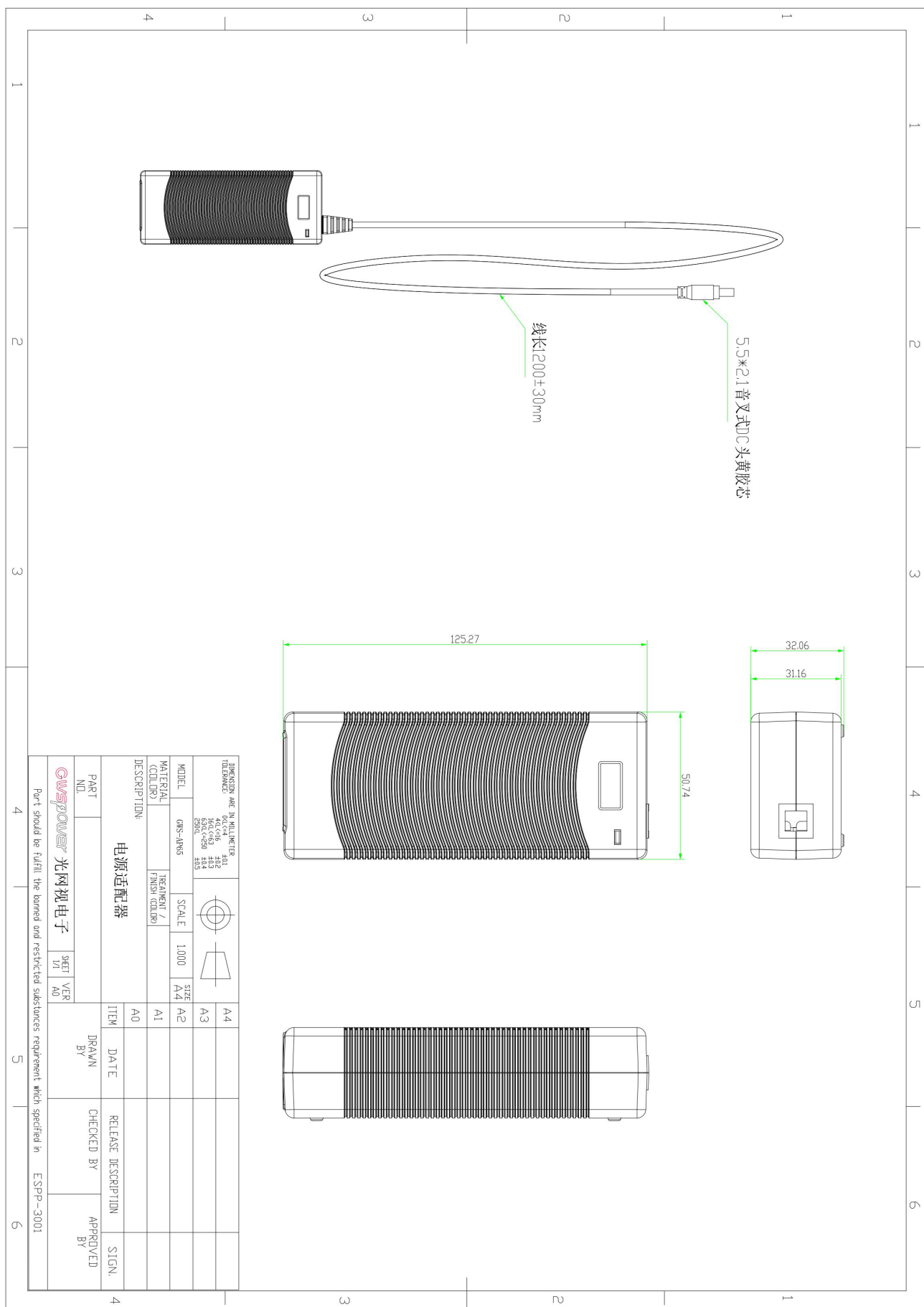
■ 降额曲线:



■ 静态特性曲线:



■ 外观尺寸图:



## 联系我们



### 中国深圳总公司

电 话：0755-33376606

传 真：0755-33376608

技术支持：0755-33376610

邮 编：518000

地 址：深圳市福田区车公庙泰然大厦D座1003

### 深圳工厂联系方式

电 话：0755-33079466

传 真：0755-33079477

邮 箱：onv@onv.com.cn

地 址：深圳市宝安区龙华大浪街道华宁路森裕泰科技园A栋4-5