



## 广东纳特康电子股份有限公司

GUANGDONG NATCONN ELECTRONIC CO.,LTD.

地址：广东省东莞市清溪镇青皇村葵青路 45 号

ADD: No. 45Kuiqing Road, Qinghuang Industrial Zone, Qingxi Town,

Dongguan City, Guangdong Province, China.

电话 (Tel): +86 769 89383011/12/13/14/15/16/17/18

传真 (Fax): +86 769 889383020

网址 (Web): www.natconn.com

Email: sales@natconn.com oversea@natconn.com

## 深圳市纳特康电子有限公司

SHENZHEN NATCONN ELECTRONIC CO.,LTD.

地址：深圳市龙岗区黄阁路天安数码创新园 2 栋 A 座 704

ADD: Tianan Road, Cyber Park, Huang Ge North road, Long gang Central,

Shenzhen City, Guangdong Province, China.

电话 (Tel): +86 755 892399840

传真 (Fax): +86 755 89239843

网址 (Web): www.natconn.com

Email: sales@natconn.com oversea@natconn.com

# 产品宣传册

广东纳特康电子股份有限公司

GUANGDONG NATCONN ELECTRONIC CO.,LTD.

### 一、轨道交通连接器

IC142自动联挂解联连接器	09
YL6-55中继连接器	09
YC2X地面电源连接器	10
YH400单芯连接器	10
CFB004-D600高压连接器	11
YH60三芯连接器	11
YH70四芯连接器	12
CFK196自动联挂解联连接器	12
CFI164自动联挂解联连接器	13
CFI075自动联挂解联连接器	13
CFA006-E200地面电源连接器	14
DL2DC110/130型电力连接器	14
DL4AC500/100型电力连接器	15
TL15AC250/15型通信连接器	15
DL2DC3000/100型电力连接器	16
DL3AC500/200型动力连接器	16
TL39AC500/15G型通信连接器	17
Y11系列连接器(4~61芯)	17
XC系列连机器(1~62芯)	18
JL118系列连接器	18
CFA001-A210型单芯连接器	19
CFV108低压连接器	19
ZC-HA型连机器	20
ZC-HD/HEE型连接器	20
ZC-HC型连接器	21
ZC-EMC型连接器	21
ZC-HM型连接器	22

### 二、轨道交通电气控制系统

内燃机车电气柜	23
机车操纵台	23
电力机车电气柜	24
地铁电气控制柜	24
轨道车辆电源控制柜	24

### 三、电力成套开关柜

铠装移开式交流金属封闭开关设备	25
低压抽出式开关设备	25
GGD交流低压配电柜	25

### 四、新能源汽车配套产品

30kW落地式直流充电桩	27
120kW落地式直流充电桩	27
60kW可移动式直流充电桩	28
分体式直流充电设备	28
30kw移动式直流充电桩	29
交流落地式广告充电桩	29
交流壁挂式电桩	30
交流落地式充电桩	30
电动汽车PDU配电盒	31
BDU电池保护盒	31
分线盒	32
塑料系列	33
金属系列	39
8mm卡扣式连接器	45
180A两芯金属连接器	49
200A三芯连接器	51
2芯MSD/MINI MSD高压维修开关	53
8mm三芯金属高压连接器	53
单芯10mm金属高压连接器	54
2.4mm系列塑胶高压连接器	54
交流充电枪	55
直流充电枪	55
30kW线束	56
70kW线束	56

### 五、风电/船舶配套产品

船用柴油机控制柜	57
船用抗腐蚀防水电连接器	57
重载矩形插芯	58

## 轨道交通连接器

### IC142自动联挂解联连接器

96芯  
自动开盖机构  
具有防结冰特性  
弹性对接式接触件，镀金  
铝合金壳体，表面阳极氧化  
应用于动车组、地铁头车重联

主要技术特性	
温度范围	-55°C~+125°C
相对湿度	90%~95% (温度40°C±2°C)
防护等级	IP67
额定电压	DC110V
额定电流	10A
绝缘电阻	≥20MΩ (常态), ≥5MΩ (湿热)
耐电压	AC1500V, 1min



### YL6-55中继连接器

55芯  
螺栓紧固  
弹性对接式接触件，镀金  
铝合金壳体，表面阳极氧化  
应用于动车组、地铁头车信号连接

主要技术特性	
温度范围	-55°C~+125°C
相对湿度	90%~95% (温度40°C±2°C)
防护等级	IP67
额定电压	DC110V
额定电流	10A
绝缘电阻	≥20MΩ (常态), ≥5MΩ (湿热)
耐电压	AC1500V, 1min



## 轨道交通连接器

### YC2X地面电源连接器

4芯  
对接式接触件，镀银  
应用于动车组、地铁车辆地面电源连接

主要技术特性	
温度范围	-55°C~+125°C
相对湿度	90%~95% (温度40°C±2°C)
防护等级	IP67
额定电压	2×DC400V+2×DC110V
额定电流	375A
绝缘电阻	≥5000MΩ (常态), ≥50MΩ (湿热)
耐电压	AC1500V, 1min



### YH400单芯连接器

单芯  
钢球锁定式快速连接  
插入式接触件，镀银  
铝合金壳体，重量轻  
应用于动车组、地铁母线连接、辅助电源以及工业电力连接等领域

主要技术特性	
温度范围	-55°C~+125°C
相对湿度	90%~95% (温度40°C±2°C)
耐盐雾	IP67
额定电压	AC1500V
额定电流	425A
绝缘电阻	≥500MΩ (常态), ≥5MΩ (湿热)
耐电压	AC3000V, 1min



CFB004-D600G高压连接器

4芯  
 插入式接触件，镀银  
 分体式结构，连接快速操作方便  
 应用于动车组间高压跨接电气连接

主要技术特性	
温度范围	-55°C~+125°C
相对湿度	90%~95% (温度40°C±2°C)
防护等级	IP67
额定电压	DC3000V
额定电流	480A
绝缘电阻	≥2000MΩ (常态), ≥20MΩ (湿热)
耐电压	AC1500V, 1min



YH60三芯连接器

3芯  
 快速锁定卡口式连接  
 多路插入式接触件，镀银  
 铝合金壳体，表面硬质阳极氧化  
 应用于地铁牵引电机、库用以及三相电力连接

主要技术特性	
相对湿度	90%~95% (温度40°C±2°C)
防护等级	IP67
额定电压	DC1500V
额定电流	250~350A
绝缘电阻	≥500MΩ (常态), ≥50MΩ (湿热)
耐电压	AC6000V, 1min



YH70四芯连接器

4芯  
 快速锁定卡口式连接  
 多路插入式接触件，镀银  
 铝合金壳体，表面硬质阳极氧化  
 应用于地铁牵引电机、库用以及三相电力连接

主要技术特性	
温度范围	-55°C~+125°C
相对湿度	90%~95% (温度40°C±2°C)
防护等级	IP67
额定电压	DC1500V
额定电流	250~350A
绝缘电阻	≥500MΩ (常态), ≥50MΩ (湿热)
耐电压	AC6000V, 1min



CFK196自动联挂解联连接器

196芯  
 自动开盖机构  
 具有加热防结冰系统  
 弹性对接式接触件，镀金  
 应用于动车组、地铁头车重联

主要技术特性	
温度范围	-55°C~+125°C
相对湿度	90%~95% (温度40°C±2°C)
耐盐雾	联接IP55, 分离IP54
额定电压	DC110V
额定电流	20A
绝缘电阻	≥20MΩ (常态), ≥5MΩ (湿热)
耐电压	AC1500V, 1min



CFI164自动联挂解联连接器

16芯  
 自动开盖机构  
 具有加热防结冰系统  
 弹性对接式接触件，镀金  
 应用于CRH380D型动车组头重联



主要技术特性	
相对湿度	90%~95% (温度40°C±2°C)
防护等级	联接IP55, 分离IP54
额定电压	DC110V
额定电流	50A
绝缘电阻	≥1000MΩ (常态), ≥200MΩ (湿热)
耐电压	AC1500V, 1min

CFI075自动联挂解联连接器

75芯  
 自动开盖机构  
 具有加热防结冰系统  
 弹性对接式接触件，镀金  
 应用于CRH380B型动车组头车重联



主要技术特性	
温度范围	-55°C~+125°C
相对湿度	90%~95% (温度40°C±2°C)
防护等级	联接IP55, 分离IP54
额定电压	DC110V
额定电流	50A
绝缘电阻	≥1000MΩ (常态), ≥200MΩ (湿热)
耐电压	AC1500V, 1min

CFA006-E200地面电源连接器

6芯  
 插入式接触件，镀银  
 应用于动车组地面电源



主要技术特性	
温度范围	-55°C~+125°C
相对湿度	90%~95% (温度40°C±2°C)
防护等级	IP67
额定电压	600V
额定电流	350A
绝缘电阻	≥2000MΩ (常态), ≥20MΩ (湿热)
耐电压	AC1500V, 1min

DL2DC110/130型电力连接器

2芯  
 锁紧臂自锁结构，安全可靠  
 插入式冠簧接触件，镀银  
 铝合金壳体，重量轻  
 用于铁路客车传送两相动力电源和其他供电系统



主要技术特性	
温度范围	-50°C~+70°C
相对湿度	≤93% (≤+25°C)
防护等级	IP65
额定电压	DC110V
额定电流	130A
绝缘电阻	≥1000MΩ (常态), ≥20MΩ (湿热)
耐电压	AC3000V, 1min

## 轨道交通连接器

### DL4AC500/100型电力连接器

4芯  
 锁紧臂自锁机构，连接可靠  
 插入式冠簧接触件，镀银  
 铝合金壳体，重量轻  
 用于铁路客车传送三相动力电源和其他供电系统

主要技术特性	
温度范围	-50°C~+70°C
相对湿度	≤93% (≤+25°C)
防护等级	IP65
额定电压	AC500V
额定电流	100A
绝缘电阻	≥500MΩ (常态), ≥5MΩ (湿热)
耐电压	AC3000V, 1min



### TL15AC250/15型通信连接器

15芯  
 锁紧臂自锁机构，连接可靠  
 插入式线簧接触件，镀银  
 用于铁路新型客车的门控、通信和闭路电视的各种电信号连接

主要技术特性	
温度范围	-50°C~+70°C
相对湿度	≤93% (≤+25°C)
防护等级	IP65
额定电压	AC250V
额定电流	15A
绝缘电阻	≥500MΩ (常态), ≥20MΩ (湿热)
耐电压	AC2500V, 1min



## 轨道交通连接器

### DL2DC3000/100型电力连接器

2芯  
 快速螺旋槽连接，安全可靠  
 插入式冠簧接触件，镀银  
 铝合金壳体，重量轻  
 用于城轨地铁和铁路机车车辆以及其他同类设备使用场合的电气系统

主要技术特性	
温度范围	-50°C~+70°C
相对湿度	≤93% (≤+25°C)
防护等级	IP65
额定电压	DC3000V、DC48V
额定电流	100A、10A
绝缘电阻	≥3000MΩ (常态), ≥20MΩ (湿热)
耐电压	AC8000V, 1min



### DL3AC500/200型电力连接器

3芯  
 快速螺旋槽连接，安全可靠  
 插入式冠簧接触件，镀银  
 铝合金壳体，重量轻  
 用于城轨地铁和铁路机车车辆以及其他同类设备使用场合的电气系统

主要技术特性	
温度范围	-50°C~+70°C
相对湿度	+25°C时达到93%
防护等级	IP66
额定电压	AC500V
额定电流	200A
绝缘电阻	≥500MΩ (常态), ≥20MΩ (湿热)
耐电压	AC3000V, 1min



TL39AC500/15G型通信连接器

39芯  
插入式式冠簧接触件，镀金  
铝合金壳体，重量轻  
用于铁路新型客车的门控、通信和闭路电视等各种电信号连接

主要技术特性	
温度范围	-50°C~+70°C
相对湿度	+25°C时达到93%
防护等级	IP65
额定电压	AC500V
额定电流	15A
绝缘电阻	≥1000MΩ (常态), ≥20MΩ (湿热)
耐电压	AC2500V, 1min



Y11系列连接器(4~61芯)

卡口式快速连接，体积小，重量轻  
插入式自锁接触件，镀金  
安装方式有方盘式、螺母紧固式以及穿墙式等  
适用于各类军用、民用领域电信号连接

主要技术特性	
温度范围	-55°C~+125°C
相对湿度	90%~95% (温度40°C±2°C)
气密性	灌胶密封插座0.2Mpa, 漏气速率≤60Pa·cm3/s, 玻璃浇铸插座漏气速率≤0.01Pa·cm3/s
额定电压	AC600V
额定电流	3A(Ø0.8); 5A(Ø1.0); 10A(Ø1.5)
绝缘电阻	≥3000MΩ (常态), ≥500MΩ (湿热)
耐电压	AC1500V, 1min



XC系列连接(1~62芯)

卡口式快速连接，体积小，重量轻  
采用双曲面线簧插孔  
五键定位具有盲插和防错插功能  
广泛用于铁路、航空、航天等领域

主要技术特性	
温度范围	-55°C~+125°C
相对湿度	90%~95% (温度40°C±2°C)
耐盐雾	化学镀镍96h; 不锈钢钝化1000h
额定电压	AC500V
额定电流	5A(Ø1); 10A(Ø1.5); 20A(Ø2); 40A(Ø3)
绝缘电阻	≥3000MΩ (常态), ≥500MΩ (湿热)
耐电压	AC1500V, 1min



JL118系列连接器

快速锁定卡口式连接  
多路插入式接触件，镀银  
铝合金壳体，重量轻

主要技术特性	
温度范围	-55°C~+85°C
相对湿度	90%~95% (温度40°C±2°C)
防护等级	IP66
额定电压	AC500V
额定电流	10A
绝缘电阻	≥2000MΩ (常态)
耐电压	AC2500V, 1min



## 轨道交通连接器

### CFA001-A210型单芯连接器

1芯  
插入式接触件，镀金  
分体式结构，连接快速操作方便  
应用于动车组间高压跨接电气连接

主要技术特性	
相对湿度	90%~95% (温度40°C±2°C)
耐盐雾	IP67
额定电压	DC110V
额定电流	130A
绝缘电阻	≥2000MΩ (常态), ≥20MΩ (湿热)
耐电压	AC1500V, 1min



### CFV108低压连接器

108芯  
弹性对接式接触件，镀金  
应用于地铁车辆低压跨接

主要技术特性	
温度范围	-55°C~+125°C
相对湿度	90%~95% (温度40°C±2°C)
防护等级	IP67
额定电压	DC110V
额定电流	Ø10:40A, Ø7:15A, Ø6:8A
绝缘电阻	≥2000MΩ (常态), ≥20MΩ (湿热)
耐电压	AC1500V, 1min



## 轨道交通连接器

### ZC-HA型连机器

HA系列小型模块，应用于地铁车辆传感器，车端低压装置跨接，工业控制、风力发电装置控制等的电气连接。

主要技术特性	
芯数	3~32芯
温度范围	-55°C~+125°C
相对湿度	≤95% (该月月平均最低温度为25°C)
额定电流	10A
绝缘电阻	≥500MΩ
额定电压	250V
适用导线规格	0.37mm <sup>2</sup> —2.5mm <sup>2</sup>
连接寿命	≥1500次
结构特点	1、使用时，安装于矩形壳体中，依托壳体结构完成连接器的快速拔插及锁紧； 2、连接方式为双侧锁定式和螺栓连接式两种； 3、接触件与导线压接形式为冷压接。



### ZC-HD/HEE型连接器

Hd系列高密度型模块，应用于动车、地铁、机车操纵台、电控柜、传感器，工业控制、风力发电装置控制等的电气连接。

主要技术特性	
芯数	24芯、32芯、46芯、64芯、72芯、108芯等
温度范围	-55°C~+125°C
相对湿度	≤95% (该月月平均最低温度为25°C)
额定电流	10A~16A
绝缘电阻	≥5000MΩ
耐电压	AC4000V, 1min
额定电压	250V~500V
适用导线规格	0.5mm <sup>2</sup> —4mm <sup>2</sup>
连接寿命	≥1500次
结构特点	1、连接方式为双侧锁定式和螺栓连接式两种； 2、具有耐振动、冲击、安装方便等特点。





## 轨道交通连接器

### ZC-HC型连接器

HC系列组合式模块，可以根据需要进行不同模块间的组合，满足动车组、地铁、机车车辆间高压牵引母线、辅助母线，AC380V跨接，工业电力装置控制等的电气连接。

主要技术特性	
芯数	单模块1芯
温度范围	-55°C~+125°C
相对湿度	≤95% (该月月平均最低温度为25°C)
额定电流	250A、350A、650A
绝缘电阻	≥10000MΩ
耐电压	AC12000V, 1min
额定电压	2000V (H C 650模块: 4000V)
适用导线规格	25mm <sup>2</sup> —240mm <sup>2</sup>
连接寿命	≥1500次
结构特点	1、配合框架及壳体，可用于车内或车外； 2、模块化连接，可快速组合成多芯结构。



### ZC-EMC型连接器

EMC系列组合式模块，可以根据需要进行不同模块间的组合，满足动车组、地铁车辆电控，车端视屏信号线、以太网网络线、PIS通信线跳接、LVB压箱数据以及速度传感器的电气连接。

主要技术特性	
芯数	单模块1芯、4芯、8芯
温度范围	-55°C~+125°C
相对湿度	≤95% (该月月平均最低温度为25°C)
额定电流	5A~10A
绝缘电阻	≥10000MΩ
耐电压	AC800V, 1min
额定电压	50V
适用导线规格	0.14mm <sup>2</sup> —2.5mm <sup>2</sup>
连接寿命	≥500次
结构特点	1、配合框架及壳体，可用于车内或车外； 2、模块化连接，可快速组合成多芯结构。

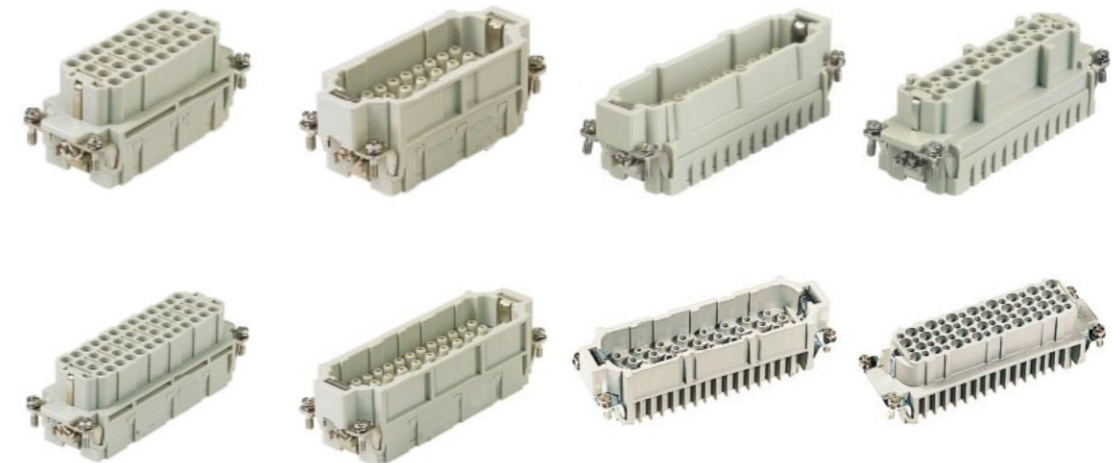


## 轨道交通连接器

### ZC-HM型连接器

HM系列组合式模块，可以根据需要进行不同模块间的组合，满足动车组、地铁车辆电控柜、车间低压DC110V母线跳接、车端列车低压控制母线跳接跨接，工业控制、风力发电装置控制等的电气连接。

主要技术特性	
芯数	单模块1芯、2芯、3芯、4芯、6芯、8芯、12芯、17芯、20芯等
温度范围	-55°C~+125°C
相对湿度	≤95% (该月月平均最低温度为25°C)
额定电流	10A~200A
绝缘电阻	≥10000MΩ
耐电压	AC3000~AC8000V, 1min
额定电压	250V~1000V
适用导线规格	0.14mm <sup>2</sup> ~70mm <sup>2</sup>
连接寿命	≥1500次
结构特点	1、配合铰接框及壳体，可用于车内或车外； 2、模块化连接，可快速组合成多芯结构。



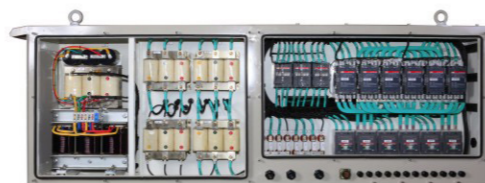
### 内燃机车电气柜

高低压电器柜集成了各类内燃机车牵引电机开关电器和辅助开关电器,高压主回路均为铜母排接线连接,内部结构紧凑,控制线路具有高阻燃特性。低压采用微机控制,与高压柜完全分离,抗干扰能力强。此类电器柜设计美观,机械强度高,抗震性好,易维护。



### 内燃机车辅助变流柜

辅助变流柜集成了机车辅助系统的控制,并与机车控制系统进行网络通讯,实现机车的辅助系统的可靠管理,实时控制,确保机车安全使用,可靠运行,降低机车的维护量和运营成本。电器件安装维护简便,骨架内部的抗干扰性强。



### 内燃机车微机柜

微机柜是机车控制核心,采用先进微机控制系统,能够实现机车各类信号的检测、自动报警、故障诊断、实时显示等特点,实现恒低速控制功能。技术先进、运行可靠。



### 机车操纵台

各类立式、卧式机车司机室操作台。集成了机车控制设备。装用模块化机车仪表及我公司自行研发的微机状态显示屏,显示机车运行状况及故障诊断,带夜间照明功能,面板采用先进的玻璃钢成型一体化设计,造型美观,机械强度高,抗震性好。



### 电力机车电气柜

此类设备柜能够集成机车控制系统、对机车的运行进行有效的控制、管理。确保机车安全使用、可靠运行。采用模块化设计,组装、维护方便。广泛应用于HXD1、HXD1C电力机车。



### 地铁电气控制柜

地铁电气柜采用模块化设计。充分考虑柜内走线美观,电器安装件维护简便,骨架内部的抗干扰性;焊接符合EN15085标准。设计理念先进,性能良好,便于使用维护。



### 轨道车辆电源控制柜

一体化设计方式,具备防尘、防水功能。能够为多种轨道交通车型提供蓄电池充电、照明用电、应急电源以及充电功能。适用于有轨电车、城轨地铁、动车等。



## 电力成套开关柜

### 【 铠装移开式交流金属封闭开关柜

KYN28A系列铠装移开式交流金属封闭开关设备主要用于发电厂、中小型发电机送电、工矿企业事业配电以及电力系统的二次变电所的受电、送电及大型高压电动机起动等。



### 【 低压抽出式开关柜

GCK系列低压抽出式开关柜广泛应用于发电厂、变电站、工矿企业、大楼宾馆、机场、码头以及广播电视等通信中心，且适用于输配电、电能转换及电能消耗的动力配电中的PC和电动机控制中心MCC。



### 【 GGD交流低压配电柜

GGD系列低压成套开关设备在发电厂、变电所、厂矿企业等电力用户的配电设备的电能转换、分配、控制之用。产品具有分断能力高，动热稳定性好，实用性强，结构新颖，防护等级高等特点



### 30kW落地式直流充电桩

30kW直流充电桩，整机采用模块化设计，支持热插拔，维护方便，维修过程中无需断电。支持远程控制功能，可通过PC和手机APP终端对充电桩实现远程通信控制，方便快捷。用于电动车分布式充电网络的电动车充电电源，可快速、有效地部署充电网络，为电动汽车提供大功率充电服务，适用于充电站、企业专用停车场的运行适用。

技术参数	
工作温度	-20°C~+50°C
工作湿度	≤95%
防护等级	IP54
冷却方式	强迫冷风
通信接口	CAN/RS485/以太网接口可选
输入电压	AC380V±15%
交流输入频率	45~55Hz
直流输出电压	DC50~750V
输出电流	0~60A连续可调
最大输出功率	30KW
稳压精度	≤±0.5%
稳流精度	≤±1%
充电效率	≥94%
功率因数	≥0.99



### 120kW落地式直流充电桩

整机模块化设计，支持热插拔，维护方便，维修过程中无需断电。支持远程控制功能，可通过PC和手机APP终端对充电桩实现远程通信控制，方便快捷。

技术参数	
工作温度	-20°C~+50°C
工作湿度	≤95%
噪音	≤65dB
防护等级	IP54
冷却方式	强迫冷风
通信接口	CAN/RS485/以太网接口可选
输入频率	45~55Hz
输入电压	AC380V±15%
输出电流	0~160A连续可调
最大输出功率	120KW
充电接口数量	双枪



### 60kW可移动式直流充电桩

60kW直流一体化充电桩，整机采用模块化设计，支持热插拔，维护方便，维修过程中无需断电。支持远程控制功能，可通过PC和手机APP终端对充电桩实现远程通信控制，方便快捷。用于电动车分布式充电网络的电动车充电电源，可快速、有效地部署充电网络，为电动汽车提供大功率充电服务，适用于充电站、企业专用停车场的运行适用。

技术参数	
工作温度	-20°C~+50°C
工作湿度	≤95%
防护等级	IP54
冷却方式	强迫冷风
通信接口	CAN/RS485/以太网接口可选
输入电压	AC380V±15%
交流输入频率	45~55Hz
直流输出电压	DC50~500V
输出电流	0~120A连续可调
最大输出功率	60KW
稳压精度	≤±0.5%
稳流精度	≤±1%
充电效率	≥94%
功率因数	≥0.99



### 分体式直流充电设备

用于电动汽车分布式充电电源，可快速、有效的部署充电网络，为电动汽车提供大功率充电服务，由户外箱、多台充电桩与户外挂枪桩组成。采用三相APFC动态调节模块启用完善的风道设计，实现整流、控制、输出、计量以及保护一体化。内部采用模块化，满足不同容量需求。适用于充电站、企业专用停车场的运行使用。

技术参数	
工作温度	-20°C~+50°C
工作湿度	≤90%
防护等级	IP54
保护功能	过压、欠压、充电异常保护
计费模式	智能电表计量
通信接口	CAN/RS485/以太网接口可选
输入电压	260~450V (三相五线)
输出电流	250A, 500A, 700A, 1500A
人机交互界面	LED触摸液晶显示屏
充电接口数量	1,2,4,8,16



### 30kW移动式直流充电桩

移动式直流充电桩为电动汽车提供快速充电服务。移动一体式直流充电机由充电连接装置，整流模块和充电控制计费系统组成。适用于景区停车场、城市交通充电站、小区停车场等场所，为电动汽车提供应急充电。

技术参数	
工作温度	-20°C~+50°C
工作湿度	≤95%
防护等级	IP54
冷却方式	强迫冷风
通信接口	CAN/RS485/以太网接口可选
输入电压	AC380V±15%
交流输入频率	45~55Hz
直流输出电压	DC50~750V
输出电流	0~60A连续可调
最大输出功率	30KW
稳压精度	≤±0.5%
稳流精度	≤±1%
充电效率	≥94%
功率因数	≥0.99



### 交流落地式广告充电桩

具备短路、过流、漏电、过压、欠压保护功能。可根据用户需求可定制人机交互界面，可定制大篇幅的广告界面。设计简单，操作方便。

技术参数	
工作温度	-20°C~+50°C
工作湿度	≤90%
防护等级	IP54
保护功能	过压、欠压、充电异常保护
计费模式	智能电表计量
通信接口	CAN/RS485/以太网接口可选
输入电压	AC220V
交流输入频率	45~55Hz
绝缘强度	2500V
输出电流	32A
充电接口数量	双枪



### 交流壁挂式充电桩

支持按金额充电、按电量充电、自动充满等级模式充电和计费方式。支持多费率设置，不同时段设置不同频率，最多可设置8个费率时段。具备短路、过流、漏电、过压、欠压保护功能。

技术参数	
工作温度	-20°C~+50°C
工作湿度	≤95%
防护等级	IP54
冷却方式	强迫冷风
通信接口	CAN/RS485/以太网接口可选
计费模式	智能电表计量
输入电压	AC220V
绝缘强度	2500V
输出电流	32A
充电接口数量	单枪



### 交流落地式充电桩

包含充电单元、监控单元、读卡付费单元、人机交互单元、显示单元、计量单元、急停单元、专用充电接口、执行操作机构。具备计量、车辆识别、数据统计存储、采集传输功能以及短路、过流、漏电、过压、欠压保护功能。

技术参数	
工作温度	-20°C~+50°C
工作湿度	≤90%
防护等级	IP54
冷却方式	强迫冷风
保护功能	过压、欠压、充电异常保护
计费模式	智能电表计量
通信接口	CAN/RS485/以太网接口可选
输入电压	AC220V
交流输入频率	45~55Hz
直流输出频率	DC50~750V
输出电流	AC220V
充电接口数量	单枪



### 电动汽车PDU配电盒

电动汽车高压配电箱是电动汽车整车控制系统的重要组成部分，其协调驱动电机控制系统、电池管理系统、充电管理系统、DC/DC、电空调、除霜系统等。整个配电盒采用散热及耐振动优良的钣金或铝合金壳体，具有较高的安全及密封防水等级，在寿命、功耗、体积及重量上也有较大的优势。

技术参数	
工作温度	-40°C~+85°C
工作湿度	≤95%
防护等级	IP56
控制电压	DC9~36V
高压电压	DC200V~DC700V
负载电容	100~60000uF



### 分线盒

应用于电动汽车布线，增加布线简单性和美观性。采用母排设计功能、散热快、能源传输效率高，熔断器保护功能、隔离设备用电，加强配电保护。

技术参数	
工作温度	-40°C~+85°C
工作湿度	≤95%
防护等级	IP56
工作电压	DC200~500V
额定电流	200A



### BDU电池保护盒

BDU电池保护盒主要应用在电动汽车电池箱体内,其作用是保护电池充放电的安全。具备监控电池充放电、对电池充放电进行通断、采集电池电流电压值等功能。具备占地小、整体布置集中、充分的节省了空间等优点。

技术参数	
工作温度	-40°C~+85°C
工作湿度	≤95%
防护等级	IP56
额定电压	DC500V
额定电流	200A
绝缘电阻	100MΩ
阻燃等级	UL94-V0



【 塑胶系列】

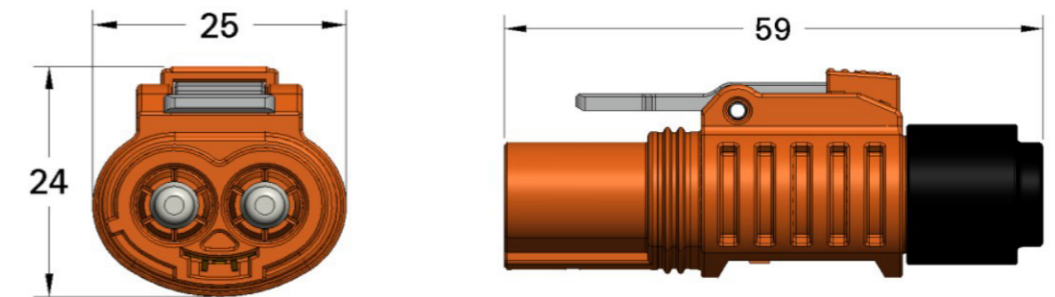
技术参数			
额定电流	65A	额定电压	1000V AC
工作温度	-40°C~+125°C	密封性	IP67(插头插座配合后)
接触电阻	0.5mΩ	绝缘电阻	5000MΩ (常态下)
防火等级	UL94 V-0	防误插键	5种
HVIL (高压互锁)	可选	插座单边IP67	可选
机械寿命	250次Min		

【 产品订购选型】

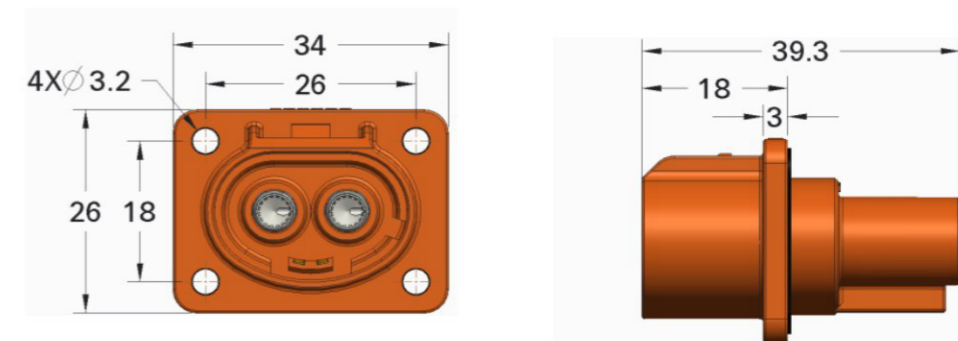
型号命名: ZC		HP	S	2	X	Y	25	0
分类	HP-高压塑胶							
分类	S-直插头							
	W-法兰面安装插座							
插针数量	F-浮动插座							
	2							
键位	N- N键位							
	W- W键位							
	X- X键位							
	X- Y键位							
高压互锁	Z- Z键位							
	N-无							
压接端子 适用线缆	Y- 有							
	25: 2.5mm <sup>2</sup>							
	40: 4.0mm <sup>2</sup>							
	60: 6.0mm <sup>2</sup>							
设计序号	10: 10mm <sup>2</sup>							
	0-65A							
注	2.5mm <sup>2</sup> 密封电缆直径φ3.0~4.0							
	4.0mm <sup>2</sup> 密封电缆直径φ4.0~5.0							
	6.0mm <sup>2</sup> 密封电缆直径φ5.0~6.0							
	10.0mm <sup>2</sup> 密封电缆直径φ6.0~7.0							

【 塑胶系列两芯 (65A) 产品】

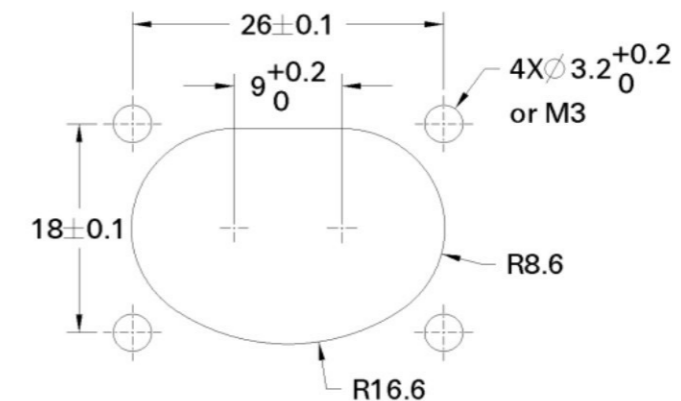
插头外形尺寸:



法兰插座:



推荐法兰插座安装面板开孔尺寸:



塑胶系列单芯500A产品

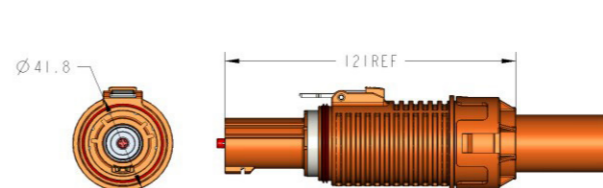
技术参数			
额定电流	500A	额定电压	1000V AC
工作温度	-40°C~+125°C	盐雾	96H (5% NaCl)
密封性	IP67(插头插座配合后)	接触电阻	0.5mΩ
绝缘电阻	5000MΩ (常态下)	防火等级	UL94 V-0
HVIL (高压互锁)	可选	防误插键	5种
机械寿命	250次Min	弯式插头配合前可进行90°旋转	
屏蔽性功能	仅500A有		

产品订购选型

型号命名: ZC		HP	S	1	X	Y	035	M	0
分类	HP-高压塑胶								
分类	S-直插头								
	R-弯插头								
插针数量	W-法兰面安装插座								
键位	1								
	N- N键位								
	W- W键位								
	X- X键位								
	X- Y键位								
高压互锁	Z- Z键位								
	N-无								
适用线缆端子类型	Y-有								
	035-35mm <sup>2</sup>								
	050-50mm <sup>2</sup>								
	070-70mm <sup>2</sup>								
	095-95mm <sup>2</sup>								
	120-120mm <sup>2</sup>								
	150-150mm <sup>2</sup>								
	B-汇流排通孔								
	B1-汇流排M5螺纹孔								
	B2-汇流排M6螺纹孔								
	B3-汇流排M8螺纹孔								
尾部结构 (仅适用于插头)	S-螺柱, M8								
	省略-组装型								
设计序号	M-包塑性								
注	0-500A								
	500对应压线类型尺寸: 70 mm <sup>2</sup> 、95 mm <sup>2</sup> 、120 mm <sup>2</sup> 、150 mm <sup>2</sup>								
	仅插座端可选用B,B1,B2,B3 (汇流排), S (螺柱) 的端子类型								
	35mm <sup>2</sup> 密封电缆直径Φ11.0 Φ12.5; 50mm <sup>2</sup> 密封电缆直径Φ12.5 Φ14.0								
	70mm <sup>2</sup> 密封电缆直径Φ14.0 Φ16.5; 95mm <sup>2</sup> 密封电缆直径Φ17.5 Φ19.0								
	95mm <sup>2</sup> 密封电缆直径Φ17.5 Φ19.0; 120mm <sup>2</sup> 密封屏蔽电缆直径Φ25.0 Φ26.5								
	150mm <sup>2</sup> 密封屏蔽电缆直径Φ26.0 Φ28.5								

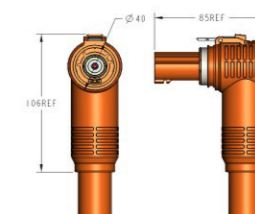
塑胶系列

直式屏蔽插头外形尺寸:



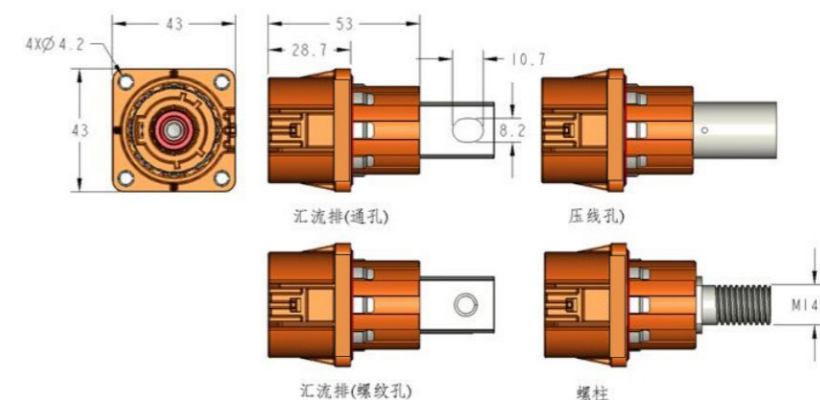
(组装型)

弯式屏蔽插头外形尺寸:

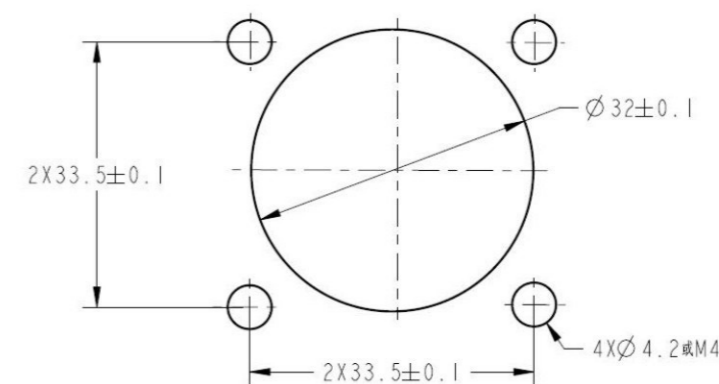


(注塑型)

法拉插座外形尺寸:



推荐法兰插座安装面板开孔尺寸:



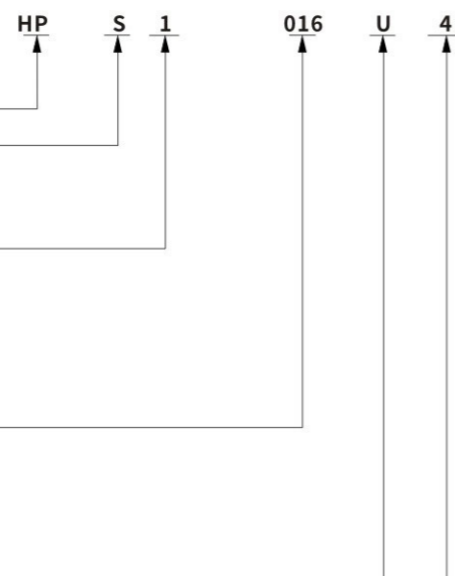


【 塑胶系列】

技术参数			
额定电流	120A/200A	额定电压	1000V AC
工作温度	-40°C~+125°C	盐雾	48H (5%NaCl)
密封性	IP2XB	接触电阻	0.5mΩ
绝缘电阻	5000MΩ (常态下)	防火等级	UL94 V-0
机械寿命	50次Min		

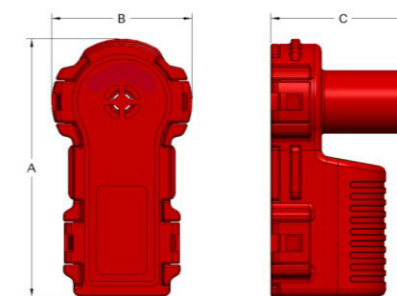
【 连接器选型】

型号命名:ZC	
分类	HP-高压塑胶
分类	S-直插头
	R-弯插头
	W-法兰面安装插座
插针数量	1
适用线缆	016-16mm <sup>2</sup>
	025-25mm <sup>2</sup>
	035-35mm <sup>2</sup>
	050-50mm <sup>2</sup>
	B-汇流排通孔
	B1-汇流排M5螺纹孔
	B2-汇流排M6螺纹孔
端子类型	S-螺柱
设计序号	4-120A 5-200A
注	120A压接端子适配线缆规格: 16 mm <sup>2</sup> 、25mm <sup>2</sup> 200A压接端子适配线缆规格: 35 mm <sup>2</sup> 、50mm <sup>2</sup> 仅插座端适配汇流排 (B、B1、B2) 及螺柱 (S) 端子类型 120A螺柱默认规格为M6; 300A螺柱默认规格为M8



【 塑胶系列】

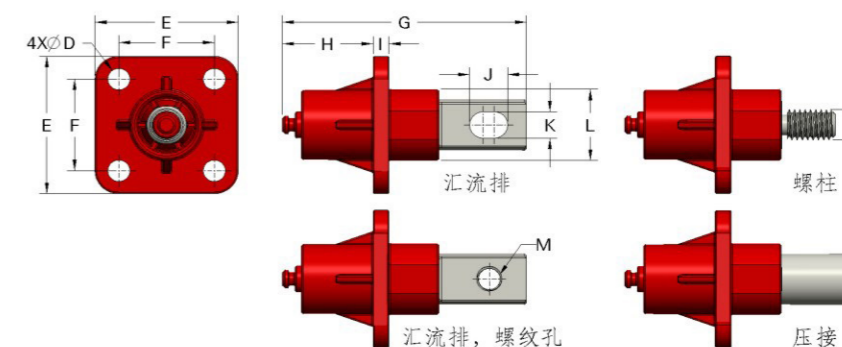
插头外形尺寸:



单位: mm

产品系列	A	B	C
120	43.8	22.8	23.45
200	53.8	28.8	34.5

法兰插座外形尺寸:



单位: mm

产品系列	D	E	F	G	H	I	J	K	L	M	N
120	4.2	27	18	46	17.1	3	7.2	5.2	14	M5	M6
200	4.2	30	21	60.3	24	3	8.7	6.2	18	M6	M8

金属系列

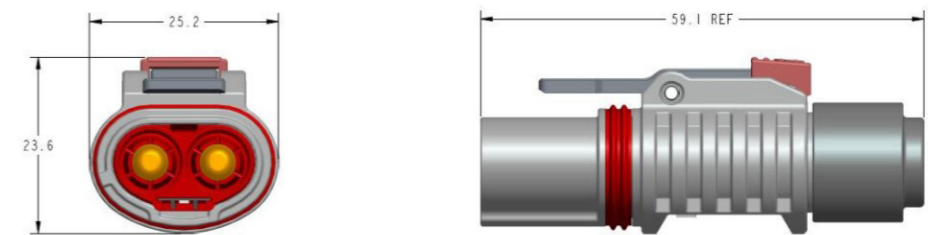
技术参数			
额定电流	65A	额定电压	1000V AC/DC
工作温度	-40°C~+125°C	盐雾	48H (5%NaCl)
防护等级	IP67 (配合)	接触电阻	0.5mΩ
绝缘电阻	5000MΩ (常态下)	防火等级	UL94 V-0
HVIL (高压互锁)	可选	屏蔽性	360°屏蔽

产品订购选型

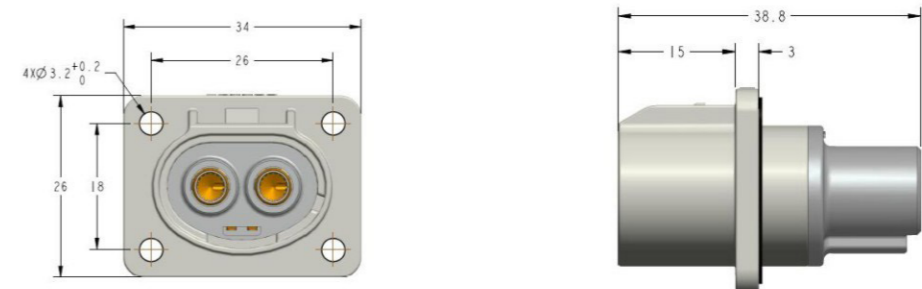
型号命名: ZC		HM	S	2	X	Y	25	0
分类	HM-高压金属							
分类	S-直插头							
分类	W-法兰面安装插座							
插针数量	2							
键位	N- N键位							
	W- W键位							
	X- X键位							
	X- Y键位							
	Z- Z键位							
高压互锁	N-无							
	Y-有							
压接端子 适用线缆	25: 2.5mm <sup>2</sup>							
	40: 4.0mm <sup>2</sup>							
	60: 6.0mm <sup>2</sup>							
	10: 10mm <sup>2</sup>							
设计序号	0-65A							
注	2.5mm <sup>2</sup> 密封电缆直径φ5.0~6.5							
	4.0mm <sup>2</sup> 密封电缆直径φ6.0~7.5							
	6.0mm <sup>2</sup> 密封电缆直径φ7.0~8.5							
	10.0mm <sup>2</sup> 密封电缆直径φ8.5.0~10.0							

金属系列

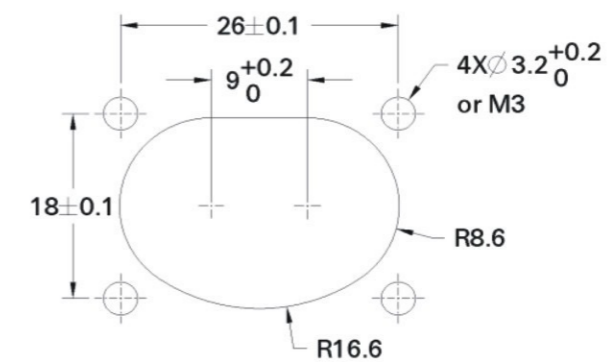
插头外形尺寸:



法兰插座外形尺寸:



推荐法兰插座安装面板开孔尺寸:



金属系列

技术参数			
额定电流	300A	额定电压	1000V AC/DC
工作温度	-40°C~+125°C	盐雾	48H (5%NaCl)
防护等级	IP67 (配合)	接触电阻	0.5mΩ
绝缘电阻	5000MΩ (常态下)	防火等级	UL94 V-0
HVIL (高压互锁)	可选	键位	6种
屏蔽性	360°屏蔽		

产品订购选型

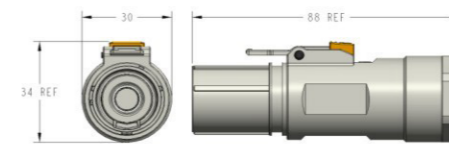
型号命名: ZC		HM	S	1	X	Y	035	M	( )
分类	HM-高压金属								
分类	S-直插头								
	R-弯插头								
插针数量	W-法兰面安装插座								
插针数量	1								
	N- N键位								
	W- W键位								
	X- X键位								
键位	X- Y键位								
	Z- Z键位								
	N-无								
高压互锁	Y- 有								
	035-35mm <sup>2</sup>								
适用线缆端子类型	050-50mm <sup>2</sup>								
	070-70mm <sup>2</sup>								
	B-汇流排通孔								
	B1-汇流排M5螺纹孔								
	B2-汇流排M6螺纹孔								
尾部结构 (仅适用于插头)	B3-汇流排M8螺纹孔								
	S-螺柱, M8								
	省略-组装型								
设计序号	M-包塑性								
注	省略-300A								

仅插座端可选用B,B1,B2,B3 (汇流排), S (螺柱) 的端子类型;

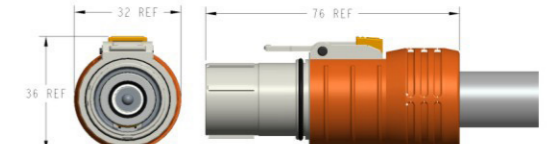
35mm<sup>2</sup>密封屏蔽电缆直径Φ14.0 Φ15.5  
50mm<sup>2</sup>密封屏蔽电缆直径Φ16.8 Φ18.0  
70mm<sup>2</sup>密封屏蔽电缆直径Φ18.5 Φ20.5

金属系列

直式插头外形尺寸

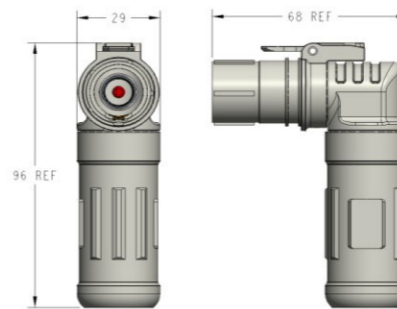


(组装型)

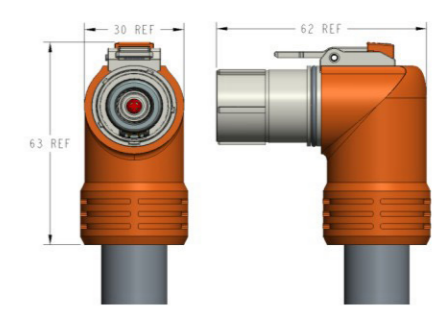


(注塑型)

弯式插座外形尺寸

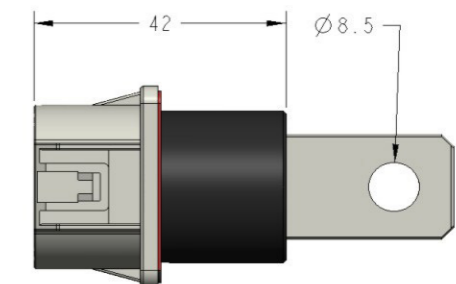
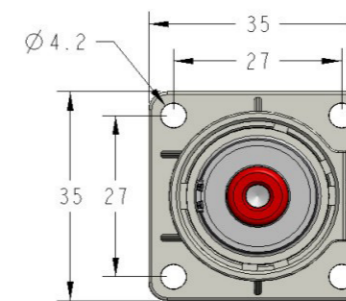


(组装型)



(注塑型)

法兰插座外形尺寸



金属系列

技术参数

额定电流	120A/300A	额定电压	1000V AC
工作温度	-40°C~+125°C	盐雾	96H (500H可选)
密封性	IP67(插头插座配合后)	接触电阻	0.5mΩ
绝缘电阻	5000MΩ (常态下)	防火等级	UL94 V-0
HVIL (高压互锁)	可选	防误插键	5种
机械寿命	250次Min	插座端单边IP67	可选
屏蔽性功能	360°屏蔽		

产品订购选型

型号命名: ZC

分类	HM-高压金属	HM
分类	S-直插头	S
	R-弯插头	2
插针数量	W-法兰面安装插座	X
键位	2	Y
	N- N键位	035
	W- W键位	1
	X- X键位	
	X- Y键位	
高压互锁	Z- Z键位	
	N-无	
适用线缆端子类型	Y- 有	
	016-16mm <sup>2</sup>	
	025-25mm <sup>2</sup>	
	035-35mm <sup>2</sup>	
	050-50mm <sup>2</sup>	
	070-70mm <sup>2</sup>	
	B- 汇流排通孔	
	B1- 汇流排M5螺纹孔	
B2- 汇流排M6螺纹孔		
B3- 汇流排M8螺纹孔		
设计序号	1-120A 省略-300A	
注	120插头压接端子适配屏蔽电缆规格: 16mm <sup>2</sup> 、25mm <sup>2</sup> 、35mm <sup>2</sup>	
	300插头压接端子适配屏蔽电缆: 35mm <sup>2</sup> 、50mm <sup>2</sup> 、70mm <sup>2</sup>	
	插座端仅可选配汇流排端子类型 (B、B1、B2、B3...)	
	120汇流排通孔为φ4.3; 300汇流排通孔为φ6.2	
	16mm <sup>2</sup> 密封屏蔽电缆直径φ10.5_φ12.0; 25mm <sup>2</sup> 密封屏蔽电缆直径φ12.5_φ14.0	
	35mm <sup>2</sup> 密封屏蔽电缆直径φ14_φ15.5; 50mm <sup>2</sup> 密封屏蔽电缆直径φ16.0_φ18.0	
	70mm <sup>2</sup> 密封屏蔽电缆直径φ18.5_φ20.5	

金属系列

外形尺寸:



单位: mm

产品系列	A	B	C
120	35.0	68	82.9
300	41.9	81.2	97.6

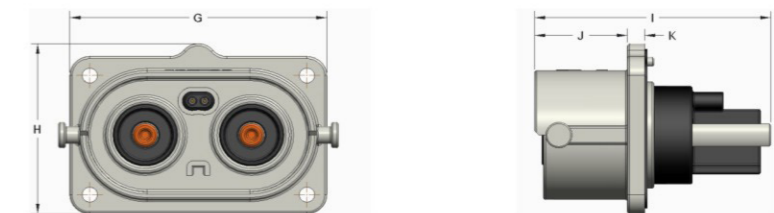
弯式插头外形尺寸:



单位: mm

产品系列	D	E	F
120	68	84	56
300	81	99	63

法兰插座外形尺寸:



单位: mm

产品系列	G	H	I	J	K
120	58	40	53.4	21	3.9
300	72	48.4	64.6	24.3	3.5

8mm卡口式连接器

技术参数

额定电流	150A	额定电压	630V AC/DC
工作温度	-40°C~+125°C	接触电阻	0.35mΩ
密封性	IP67 (插头插座配合后)	防火等级	UL94V-0
绝缘电阻	5000MΩ	防误插键	5种
机械寿命	250次		

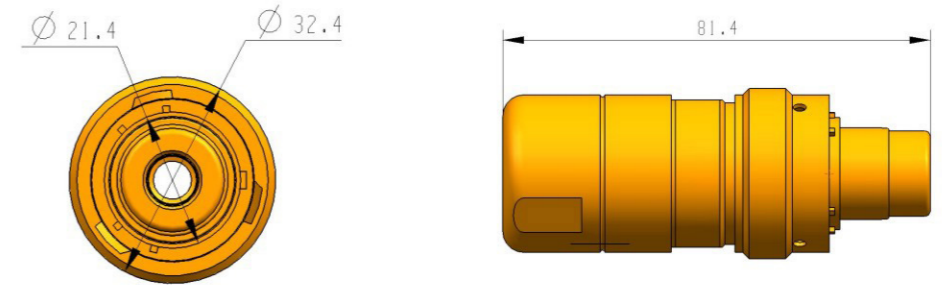
产品订购选型

型号命名:C

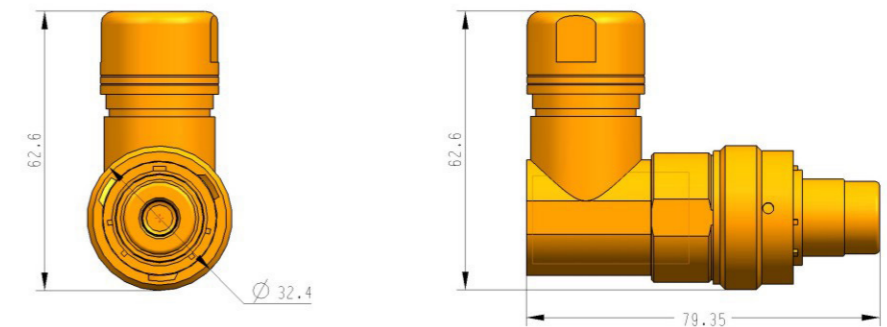
分类	电动汽车等新能源领域用连接器	X
	高压连接器	V
插针数量	001	001
连接器组别标志	A-插头	A
	N-插座	X
键位	N-N键位	P
	W-W键位	-
	X-X键位	C
	X-Y键位	10
	Z-Z键位	K
带屏蔽	P	-
间隔符	-	35
锁定方式	卡扣式	
设计序号	10	
插针类型	凸针J 凹针K	
间隔符	-	
适用电缆大小	35-35mm <sup>2</sup>	

8mm卡口式连接器

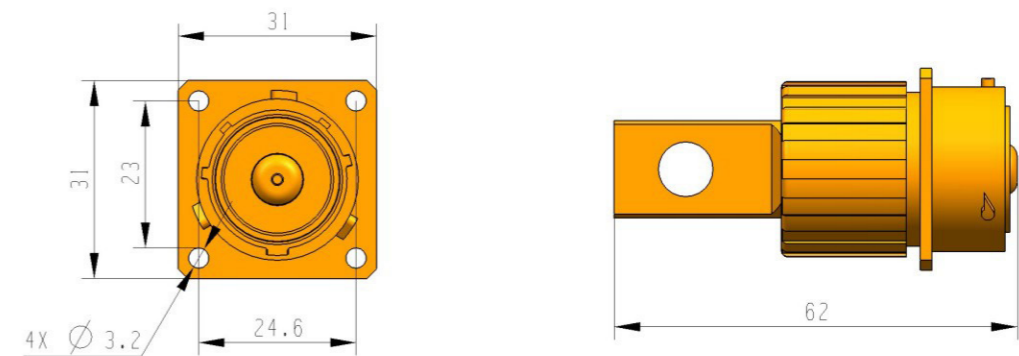
直插头尺寸:



弯插头尺寸:



插座尺寸:



8mm卡口式连接器

技术参数

额定电流	180A	额定电压	630V AC/DC
工作温度	-40°C~+125°C	接触电阻	0.35mΩ
密封性	IP67 (插头插座配合后)	防火等级	UL94V-0
绝缘电阻	5000MΩ	防误插键	5种
机械寿命	250次		

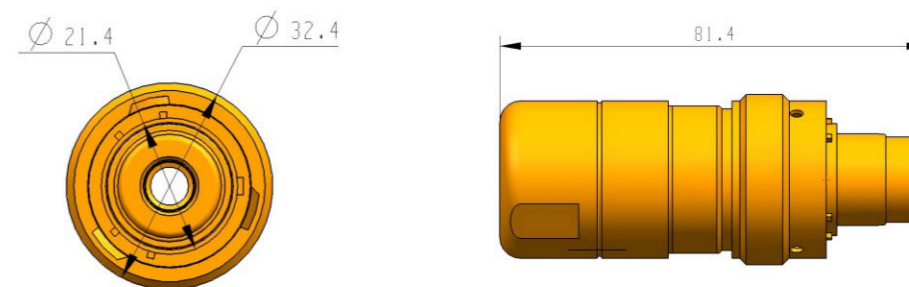
产品订购选型

型号命名:C

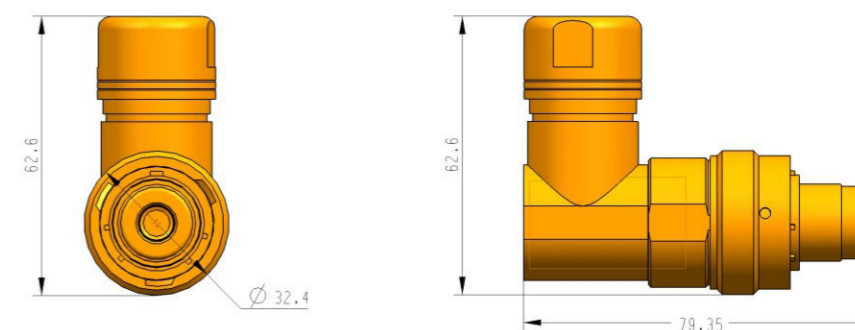
分类	电动汽车等新能源领域用连接器	X
插针数量	001	V
连接器组别标志	A-插头 N-插座	001
键位	N- N键位	A
	W- W键位	X
	X- X键位	P
	X- Y键位	-
	Z- Z键位	C
带屏蔽	P	10
间隔符	—	K
锁定方式	卡扣式	—
设计序号	10	50
插针类型	凸针J 凹针K	
间隔符	—	
适用电缆大小	50-50mm <sup>2</sup>	

8mm卡口式连接器

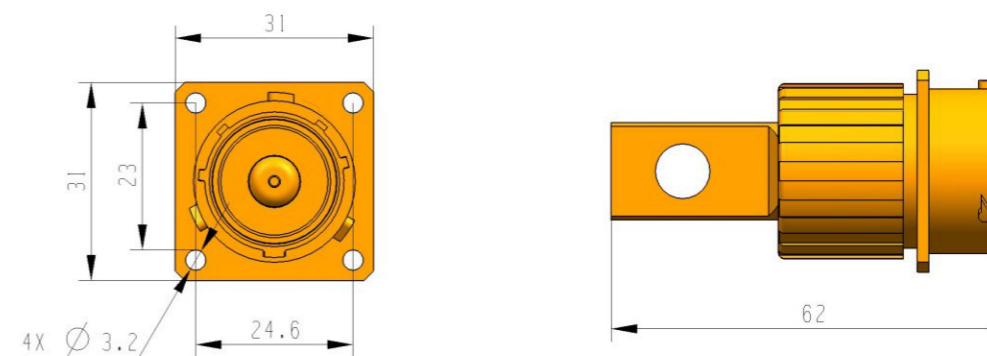
直插头尺寸:



弯插头尺寸:



插座尺寸:



180A两芯金属连接器

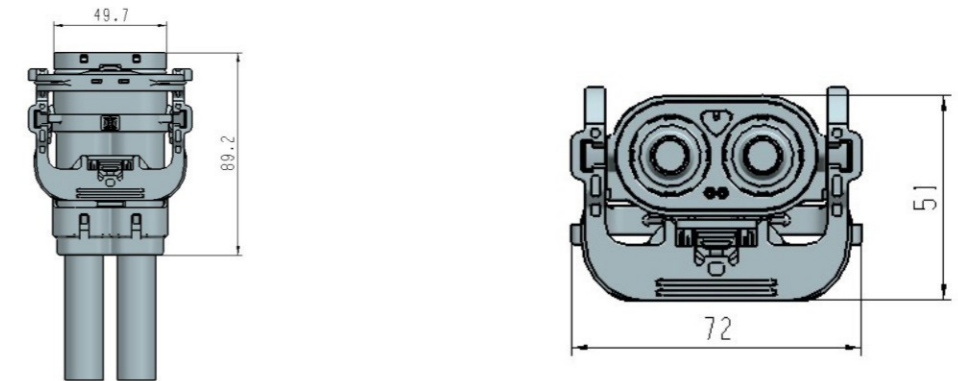
技术参数			
额定电流	180A	额定电压	800V AC
工作温度	-40°C~+125°C	接触电阻	5mΩ
密封性	IP67 (插头插座配合后)	防火等级	UL94V-0
绝缘电阻	5000MΩ	防误插键	3种
机械寿命	500次		

产品订购选型

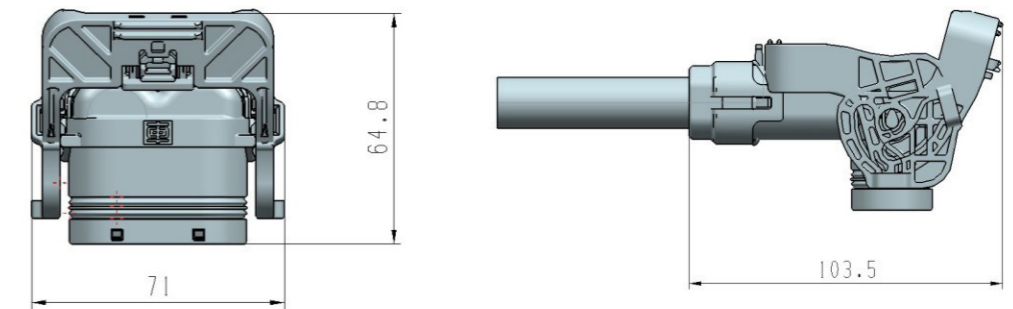
型号命名: ZC		H	R	2	A	F	00
分类	高压金属						
	R-直插头						
连接器组别标志	S-弯插头						
	W-插座						
插针数量	2						
键位	A- A键位						
	B- B键位						
	C- C键位						
插针规格	9.1mm						
设计序号	00						

180A两芯金属连接器

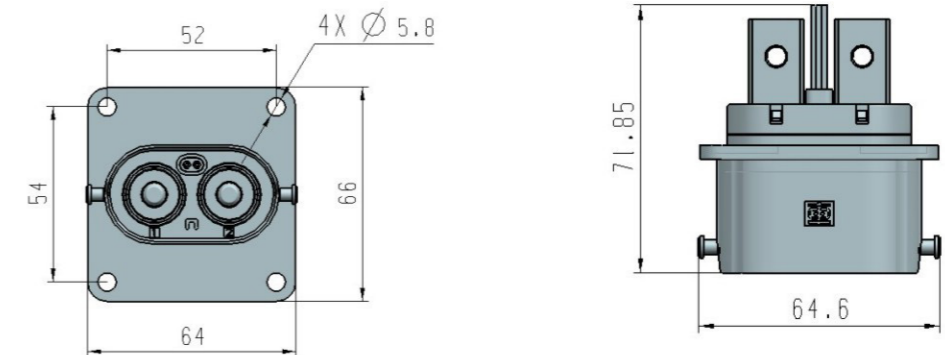
直插头尺寸:



弯插头尺寸:



插座尺寸:

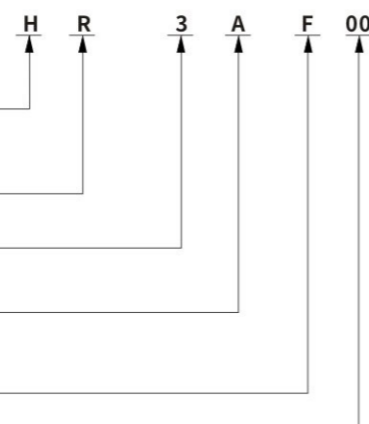


180A三芯连接器

技术参数			
额定电流	180A	额定电压	800V AC
工作温度	-40°C~+125°C	盐雾	48H
防护等级	IP67 (配合)	接触电阻	5mΩ
绝缘电阻	5000MΩ	防火等级	UL94V-0
机械寿命	500次	键位	6种
屏蔽性	360°屏蔽		

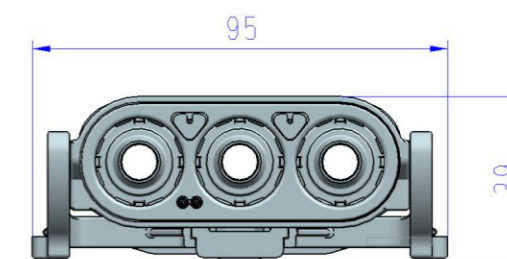
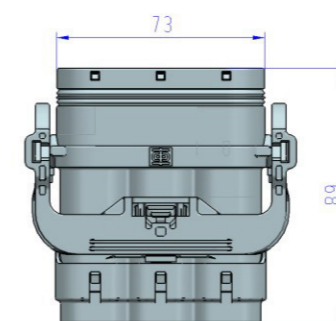
产品订购选型

型号命名: ZC	
分类	高压金属
连接器组别标志	R-直插头 S-弯插头 W-插座
插针数量	3
键位	A- A键位 B- B键位 C- C键位
插针规格	9.1mm
设计序号	00

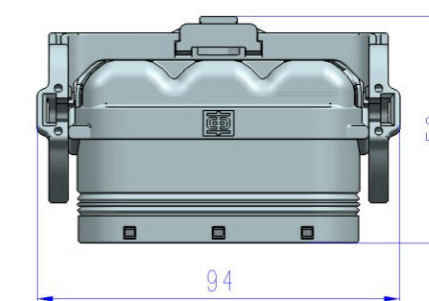
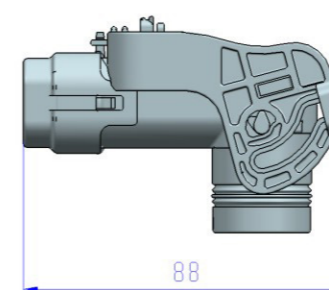


180A三芯连接器

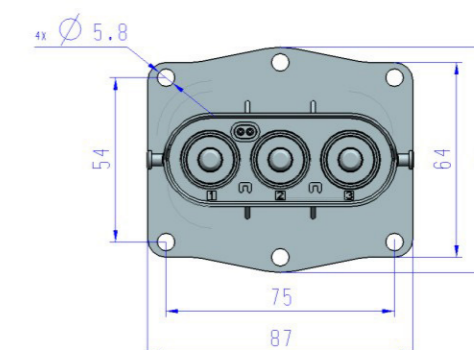
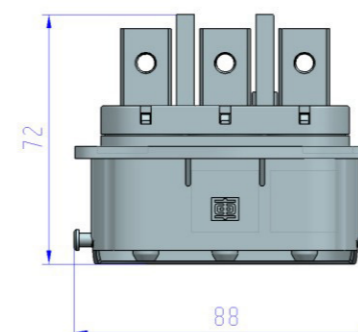
直插头尺寸:



弯插头尺寸:



插座尺寸:





### 2芯MSD/MINI MSD高压维修开关

10.3mm插针；插座180度出线；多种线径应用；产品设置2次锁紧；优越的电气绝缘性；防误插防呆设计；公母端防水密封等级IP67；产品应用于：电池。

技术参数	
温度范围	-40°C~+125°C
连接寿命	≥50
插拔寿命	≥500
防水等级	IP67
电气保护	IP2XB
螺栓	M6
额定电流	250A
额定电压	500V DC
塑料/金属	PA66+GF
阻燃等级	UL94-V0
特性	耐磨耐热耐疲劳
屏蔽范围	无
屏蔽线	50mm <sup>2</sup> -70mm <sup>2</sup>



### 8mm三芯金属高压连接器

8mm插针；多种线径应用；90°或180°插头；优越的电气绝缘性；多种防误插防呆设计，设计A/B/C/D/E/F六种键位；插合后防水等级达到IP67；产品应用于：新能源汽车领域。

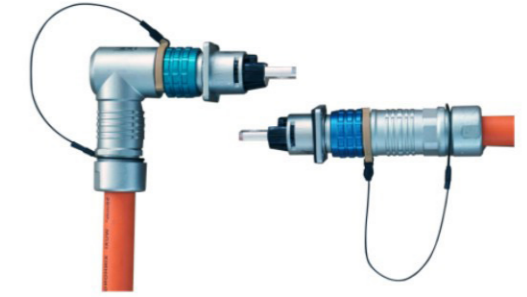
技术参数	
温度范围	-40°C~+125°C
连接寿命	≥50
插拔寿命	≥500
防水等级	IP67
额定电流	150A~180A
额定电压	800V DC
耐压	3000V DC
绝缘电阻	>2000MΩ
接触电阻	≤0.25mΩ
塑料/金属	PA66+GF/锌合金
阻燃等级	UL94-V0
特性	耐磨耐热耐疲劳
屏蔽范围	有
屏蔽线	35mm <sup>2</sup> -50mm <sup>2</sup>



### 单芯10mm金属高压连接器

10mm插针；多种线径应用；90°或180°应用；优越的电气绝缘性；多种防误插防呆设计，设计A/B/C/D/E/F六种键位；插合后防水等级达到IP67；产品应用于：新能源汽车领域。

技术参数	
温度范围	-40°C~+125°C
连接寿命	≥50
插拔寿命	≥500
防水等级	IP67
电气保护	IP2XB
额定电流	180A~250A
额定电压	1000V DC
耐压	3000V DC
绝缘电阻	>2000MΩ
接触电阻	≤0.2mΩ
塑料/金属	PA66+GF/锌合金
阻燃等级	UL94-V0
特性	耐磨耐热耐疲劳
屏蔽范围	有
屏蔽线	50mm <sup>2</sup> -70mm <sup>2</sup>



### 2.4mm系列塑胶高压连接器

2.4mm插针；多种线径应用；产品设置2次锁紧；优越的电气绝缘性；四种防误插防呆设计，设计A/Y/Z/U/V/W六种键位；插合后防水等级达到IP67；产品应用于：新能源汽车领域。

技术参数	
温度范围	-40°C~+125°C
连接寿命	≥50
防水等级	IP67
电气保护	IP2XB
额定电流	16A~40A
额定电压	800V DC
接触电阻	≤1.3MΩ
屏蔽范围	有
屏蔽线	25mm <sup>2</sup> -6mm <sup>2</sup>



交流充电枪

符合: GB/T 18487.1-2015  
GB/T 20234-2015

技术参数	
温度范围	-30°C~+50°C
插拔寿命	10000
防水等级	IP55(插合后)
电气保护	IP2XB
额定电流	16A/32A
额定电压	250VAC
绝缘电阻	L1/N/L21/L3为500V MIN100Ω; 其余线缆500V DC MIN100MΩ
耐电压	L1/N/L21/L3为2KV 10S MAX2mA; 其余线缆1.5KV 10S MAX2mA
塑料/金属	PC/Zn合金
阻燃等级	UL94-V0
特性	耐磨耐热耐疲劳



直流充电枪

符合: GB/T 18487.1-2015  
GB/T 20234-2015

技术参数	
温度范围	-30°C~+50°C
插拔寿命	10000
防水等级	IP55 (插合后)
电气保护	IP2XB
额定电流	80A/125A/200A/250A
额定电压	750VDC
绝缘电阻	DC为500V MIN 100MΩ; 其余线缆500V DC MIN100MΩ
耐电压	DC为3KV 10S 不带线缆MAX 2mA; 带线缆MAX 20mA; 其余线缆1.5KV 10S 不带线缆MAX 2mA; 带线缆
塑料/金属	9300/Zn合金
阻燃等级	UL94-V0
特性	耐磨耐热耐疲劳



30kW线束

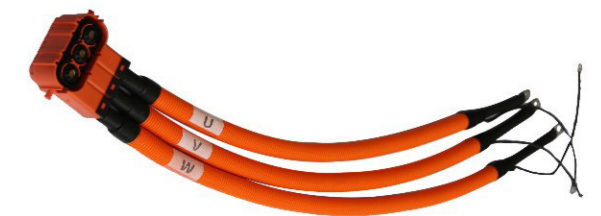
适用车型: 乘用车、商用车、专用车  
防护方式: 闭口波纹管  
适用线材: 高压高温屏蔽电缆, 弹性电缆等  
适用范围: 电机高压线束、充电过度线束、动力高压线束、辅助电源高压线束

技术参数	
温度范围	-40°C~+105°C
连接寿命	≥50
插拔寿命	≥500
防水等级	IP67
额定电流	150A
额定电压	630VDC
耐压	2500VDC
绝缘电阻	>5000MΩ
接触电阻	≤0.2mΩ
塑料/金属	PA66+GF/锌合金
阻燃等级	UL94-V0
特性	耐磨耐热耐疲劳
屏蔽范围	有
屏蔽线	35mm <sup>2</sup>



70kW线束

技术参数	
温度范围	-40°C~+105°C
连接寿命	≥50
插拔寿命	≥500
防水等级	IP67
额定电流	220A
额定电压	630VDC
耐压	2500VDC
绝缘电阻	>5000MΩ
接触电阻	≤0.2mΩ
塑料/金属	PA66+GF/锌合金
阻燃等级	UL94-V0
特性	耐磨耐热耐疲劳
屏蔽范围	有
屏蔽线	50mm <sup>2</sup>



船用柴油机控制柜

柴油机控制柜安装在柴油机附近，具有柴油机的扫缸、启动、升速、降速、停机、报警消音、报警复位、计时、保护停机、紧急停机、本地/远程切换等功能，并可以手动/自动控制机油泵。在柴油机控制柜上可以显示出柴油机的温度、压力、转速等参数以及报警和保护停机内容指示。

技术参数	
压力显示精度	0.01bar
温度显示精度	0.1°C
速度显示精度	1rpm
控制电源电压	DC24V (-15%~20%)
主电源	AC380V
冷却方式	自然冷却
防护等级	IP44



船用抗腐蚀防水电连接器

卡口式快速连接  
插入式（带线簧）  
用于船舶，新能源等领域

技术参数	
温度范围	-55°C~+125°C
相对湿度	90%~95%(温度40°C±2°C)
防护等级	IP67
冲击	980m/s <sup>2</sup>
连接寿命	≥1000
额定电流	10A
绝缘电阻	≥500MΩ
接触电阻	≤2.5mΩ
耐电压	AC1500V,1min
额定电压	500V



重载矩形插芯

应用于风电等领域；  
模块化设计、组合式使用；  
灵活多变，满足不同功能需求。

技术参数	
温度范围	-55°C~+125°C
相对湿度	90%~95%(温度40°C±2°C)
防护等级	IP67
振动	GB/T 21563-2008规定的类B级
冲击	GB/T 21563-2008规定的类B级
机械寿命	1500次
额定电流	200A
绝缘电阻	≥5000MΩ (常态), ≥20MΩ (湿热)
耐电压	最高12000V,1min
额定电压	最高2000V

