



(J) ZH-RS
燃气可倾斜式炒锅
燃气豪华炉系列

使用说明书



生产许可

生产许可证号
XK21-007-00951

ISO9001: 2008 国际质量体系认证企业
通过 GB/T24001-2004/ISO14001:2004 管理认证

英联斯特(广州)餐饮设备有限公司

尊敬的顾客朋友：

首先非常感谢您选用“英联斯特”公司产品，此说明书的所有资讯和指导方针是在遵守适用的规章，其为当前工程发展状态与我们长期以来的知识和经验下所编辑而成。

如有特别的结构、附加指定的选项或由于新技术变更，实际供应的范围可能会偏离这里所说的描述和说明。如您有任何疑问请联络制造商。

为使本产品的性能充分发挥，减少不必要的损失和伤害，开启装置上的任何运作前请先仔细阅读操作指南，特别是在启动装置前！

制造商对于违章操作所造成的损害或过失不承担任何责任。

本说明书应直接贮藏在装置上，以便操作装置者能方便取阅。在改进性能特性和进一步发展的范围内，本公司有权保留对产品的技术性变更。

英联斯特（广州）餐饮设备有限公司

技术部



警告

- ◆ 任何改装、以及不正确的安装，调整、维修或维护都可能导致财产损失或人员伤亡，如需调整或维修应与供应商联络，并由经过训练的专业人员进行。
- ◆ 为了您的安全，请不要在本产品附近存放或使用易燃易爆气体、液体或物品。
- ◆ 此设备不应由生理、知觉、或心理机能障碍或缺乏经验或知识的人(包含儿童)使用，除非有人监督负责他们的安全或给予指导说明如何操作装置。
- ◆ 请监督儿童确保他们的人身安全。
- ◆ 请小心储藏操作指南。如装置交由第三者使用，请一并将操作指南交付使用。所有使用装置者必须坚持遵守操作指南资讯以及安全指导方针。
- ◆ 如器具定位于紧靠墙壁、隔板、厨房设备、装饰板等位置，建议这些设备和设施用不可燃材料制作，否则应以适当的不可燃绝热材料加以覆盖，并且密切注意防火规章。
- ◆ 燃气设备安装位置应该是在通风良好的位置，且要安装排风设施，确保在运作过程中把蒸气和燃烧后的废气排出。
- ◆ 该设备只适用于低压燃气调节阀，违章使用高、中压调节阀可能会造成财产损失或安全事故。
- ◆ 火灾警告：如闻到燃气味：必须严禁任何火源的产生，不要点燃任何设备，不要触摸任何的电子开关，不要使用您建筑物内的任何电话，如果有燃气味，请关闭总燃气阀门，拨打维修电话请专业人士进行维修！！强行野蛮操作或者不当维修阀门，存在着燃气大量泄漏并容易发生燃气爆燃恶性事故的危险。对因不当操作和维修所造成的火灾事故，制造商不担当任何法律责任。

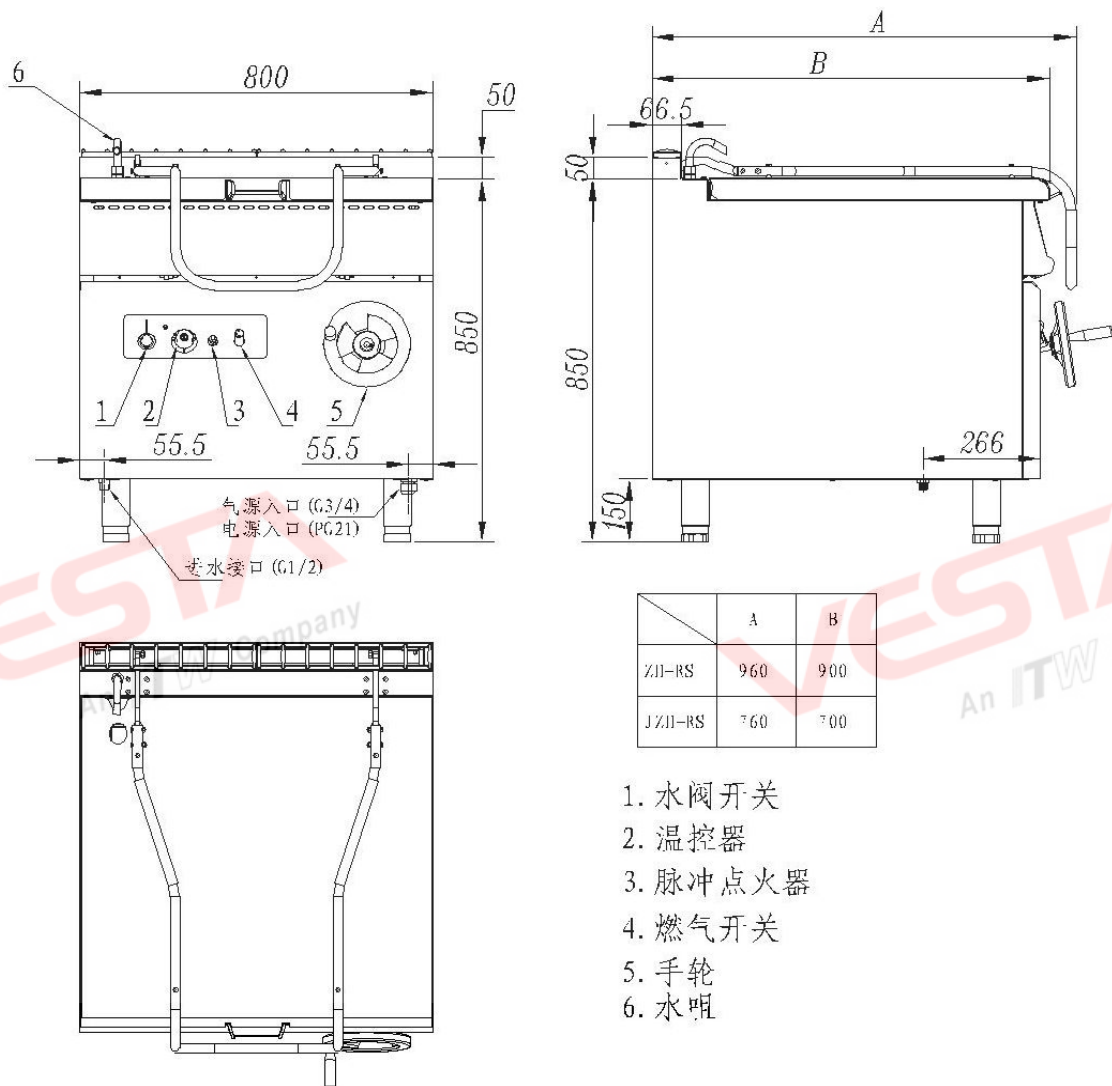
目 录

一、 产品功能简介.....	1
二、 结构示意图.....	1
三、 产品基本参数.....	2
四、 注意事项.....	2
五、 使用说明.....	4
六、 日常检查.....	6
七、 清洁与保养.....	6
八、 故障分析与排除.....	7

一、产品功能简介

JZH-RS、ZH-RS 属 70、90 燃气系列产品之一。该产品外观沿用系列产品传统专利造型，采用全不锈钢壳体制造，外形美观大方，锅体采用不锈钢材质，可倾式锅体设计，最大限度方便用户转移锅内食品。采用高效能管式燃烧器，发热效率高。自动控温设置，超温保护功能，带熄火保护装置，确保用户使用安全。该产品突破常规产品功能单一性，实现功用的多样化，如：对不带汁水食品的煎、炒、扒及牛排的烹制；及带汁水食品的焖、煲、煮同样有效。用途广泛，干湿烹饪得心应手，是实现多用途的不二之选。

二、结构示意图



结构性能特点:

1. 全不锈钢机身，永不生锈。设备自带水喉注水功能。
2. 优质高效管式大功率燃烧器，发热效率高。
3. 控温、恒温及超温保护功能。
4. 锅体具有可倾翻转功能，起锅断火功能。
5. 脉冲连续点火装置，有意外熄火保护，长明火待机功能，安全实用。

三、产品基本参数

型号		JZH-RS	ZH-RS
规格 (mm)		800×700×850+60	800×900×850+60
功率 (kW)	液化气	18	21
	天然气	18	21
容积 (L)		60	80
适用气源		液化石油气 天然气	液化石油气 天然气
气压 (Pa)		液化气: 2800 天然气: 2000	
净重 (kg)		122	140

该燃气炉仅适用于天然气、液化石油气。

四、注意事项

4.1 运输与保管

在运输过程中，本炒锅应小心轻放，不得倒置，以防止对产品外壳和内部损坏。已包装好的炒锅不应长期露天存放，应放在通风良好、无腐蚀性气体的仓库内。需要临时存放时，应采取防雨措施。

4.2 安装及注意事项

气路连接:

1. 安装设备前必须安装一个快速切断气源阀门,且必须放在设备附近上容易触摸到的上游位置。
2. 连接后,用肥皂水测试或用检测仪器测试管道连接处是否有漏气。“严禁用明火测试!!!”

水管连接: 柜体底部靠前左位置设有水管接口,将自来水管用 DN15 接头与该接口连接好。

注意事项:

1. 本设备的安装应请专业技术人员进行操作。
2. 将随机附带的电池取出,逆时针旋转脉冲按钮,根据指示正确方向放入电池,旋紧脉冲按钮。
3. 连接设备必须符合燃气安全、安装和使用规定。
4. 设备应按规定的范围单独安装或与其它设备组合安装。
5. 设备不适合于嵌入式安装。
6. 安装位置应该是在通风良好的地方,且要安装排风设施,确保在运作过程中,把蒸气和燃烧后的废气排出。
7. 设备安装左右侧应离开不燃物 10cm 以上,背面应离不燃物(如砖墙、窗等) 20cm 以上,不可安装在易燃地板或材料上。
8. 柜体设有可调脚,调节范围 $\geq 15\text{mm}$,保证柜体台面水平和放置平稳。
9. 因设备较重,安装时请考虑设备的重量,我们建议您安装在地面上。
10. 安装好后的设备,一定要保持平稳,水平放置,不可以倾斜,使用时亦不可以摇动。
11. 切勿使用其它不符合本设备使用的气体作燃料及使用高、中压调节阀。(本设备只适合使用低压调节阀)
12. 设备安装前确保所用气源与本产品铭牌标示气源种类相一致,若不相同应更换相适应的喷嘴。
13. 与设备连接的管道必须用适合的金属管来连接。
14. 如果管道压力高出或低出本设备要求的额定压力 10%时,需要安装一个调整器来保证达到额定压力。

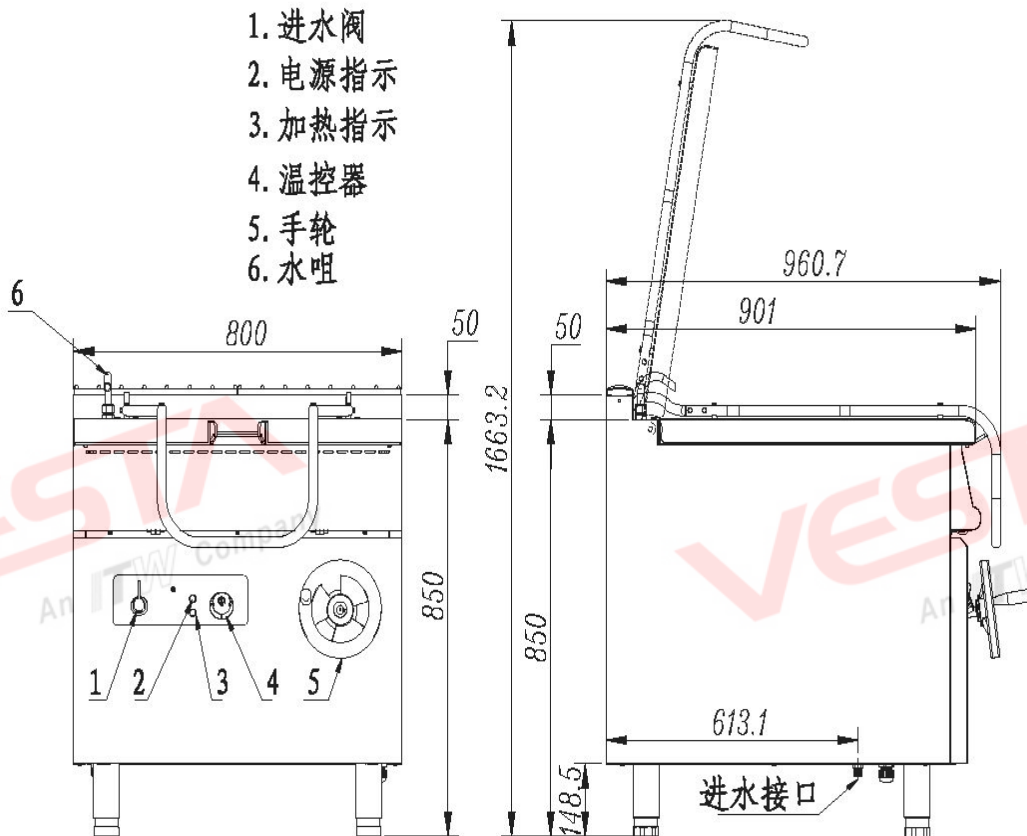
4.3 特别注意事项

1. 本设备的安装,初次使用和维修都应该由专业人员或已取得安装操作证的人员,或生产商批准特许的人员来进行。本产品是商业用机器,不适合家庭使用。
2. 去除外包装,保证设备的完整性,如有疑问,请不要使用设备,并向专业人员咨询,不要将包装材料,放在儿童可以拿到的地方,以免发生危险。(材料是塑料袋,钉子等)
3. 第一次使用时点火时间较长,因为新安装的管道内有空气。在第一次未点燃的情况下,关闭点火开关,间隔 3 分钟后再开启点火开关,以免爆燃。
4. 切勿使用其它不适合本设备使用的气体作燃料,及高、中压调节阀,要确保设备适用的燃气与所供燃气种类相同,如果不相同,禁止使用。
5. 不使用设备时或操作人员不在时,必须关掉设备,以免发生危险。
6. 此设备是作为一种商业用途并不适用于其它用途,否则会引起危险。

7. 使用时不可以摇动，亦不可以倾斜。
8. 不可以拆卸，不可以改装设备。产品的拆卸和改装会导致严重事故发生。
9. 不要拍打产品或在产品上放置重物。燃气加热器排烟口不可放置其它物品，以免阻碍烟气排放，造成人身健康危害。
10. 不正常的操作会引起设备损坏及危险。
11. 高温会引起烫伤。炒锅在工作过程中以及前后，由于高温关系不要用手直接接触锅体。
12. 禁止使用坚硬、锐利物体破坏控制面板。
13. 不得使用喷射水流清洗，严禁将器具浸入水中清洗。
14. 严禁带气维修操作，维修时应关闭气源开关。
15. 除有资格的维修人员外，其他人员来执行检修操作都是危险的。

五、 使用说明

操作面板：



1. 新安装的设备在启动前应确认气源与设备标牌中规定气源种类一致，压力在规定范围内；若要使用规定以外的气源，必须由专业的安装人员或当地供气单位对该设备的输入功率进行检查，换用并调整燃烧器的喷咀及火种喷嘴以适合对应的新气源。

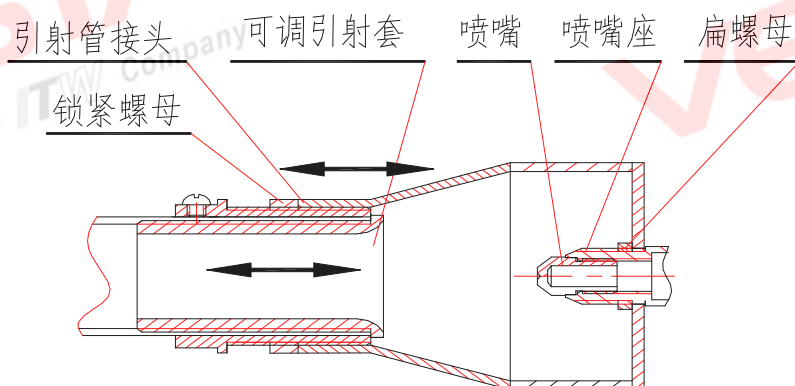
2. 操作面板介绍：如上图中所示，序号 1、2、3、4、5、6 分别代表对应的功能开关。
3. 提起锅盖，旋动控制板上的进水阀旋钮 1，往锅内注入适量的水。
4. 确认气路连接正确无误且接口气密良好。
5. 将温控器旋钮 4 旋至用户给定温度值，确认温控器在开通状态后，可进入下一步骤的操作。
6. 轴向按下燃气开关旋钮 4，逆时针旋转约 90 度，将旋钮上火星图案与面板上“▲”对齐，继续按下旋钮 4 不动，用另一只手持续按下脉冲点火器，可听到“啪啪”声响，透过看火孔观察火种是否被点燃。当炉具刚开始使用或停用时间过长时，此步骤需经过循环持续一段时间约 1 到 2 分钟，原因是管道内有空气需经过此步骤将排出。
7. 当火种点燃后，上步骤中按下的旋钮 4 不可立即松开，需持续按压 20 秒钟左右，然后松开，透过看火孔观察火种有否熄灭，若熄灭需重复上一步骤；当确认火种点燃后，再逆时针旋转旋钮 4 约 85 度，将旋钮上火焰图案对齐面板上▲图案位置，将温控旋钮调节到合适的温度，燃烧器点燃。（特别提示：初次将火种点燃后，请在两分钟后再打开温度控制旋钮）
8. 当用户需短时停用炉具时，可保留火种燃烧，通过以下操作可实现：将旋钮 4 扭到火星图案与面板上“▲”对齐位置，此时燃烧器熄灭，火种继续燃烧，处于待机状态。当用户需要长时停用时，将旋钮上圆点对齐面板上“▲”图案，此时炉内火势全部熄灭，处于关机状态。
9. 将水龙头 6 旋至可避开锅盖提升位置，再提起锅盖，持续顺时针旋转手轮 5，直至提升到用户所需位置；反之，则可将锅恢复至原来状态。

注：当锅提起时，加热工作将会自动被切断。

5.1 喷嘴拆装：使用合适的扳手拆下喷嘴换上合适直径的喷嘴安装。（见下图）

5.2 一次空气的多重调节：（见下图）

- 通过对引射管接头的轴向左右调节可使一次空气减小和加大以适应气源的波动与变化。调节完成后将锁紧螺母旋紧。
- 通过对可调引射套的轴向左右调节可使一次空气减小和加大以适应气源的波动与变化。



六、 日常检查

必须经常进行日常检查。

经常检查产品，可以防止严重事故发生。

感觉到气路、机器故障时，要停止使用。

每天使用前后都要留意检查机器状态。

使用前 机器是否倾斜？

控制面板有没有破损？

使用中 是否有异味、臭味？

有没有振动声响？

燃烧器火焰是否正常，有无回火、离焰？

功率是否正常？

七、 清洁与保养

1. 每天工作完毕后，应对设备进行清洁与保养。
2. 经常清理锅内的残油和残渣，保持锅内和炉面清洁。
3. 不能用含有腐蚀性物质（盐酸）清洗表面，不可用有磨损物和含腐蚀性的清洁剂擦拭炉具及锅表面，以免影响炉具性能和外观。
4. 清洗外壳或柜体，注意不要用金属硬物清洁金属表面，应用木制器具和棉布清洁。不要用水冲洗燃气元件，最好采用湿布擦洗，如出现溅湿燃气元件，应及时抹干或吹干，以免损坏。
5. 不要修改燃烧所必须的通风量。
6. 一般半年左右应对器具进行一次全面细致的检查。
7. 任何时候如不使用时，应将气源切断。
8. 如长期不使用该设备时，用涂上汽油的布，清洁锅体表面并存放在通风良好的地方。

八、 故障分析与排除

故障现象	原因	排除方法
火种点不着	<ol style="list-style-type: none"> 1. 气源开关未接通 2. 打火机损坏 3. 燃气阀有故障 4. 喷嘴被杂物堵塞 	<ol style="list-style-type: none"> 1. 检查气源开关 2. 更换打火机 3. 更换燃气阀 4. 拆下喷嘴清除孔内杂物及油污
燃烧器工作时有脱火现象	<ol style="list-style-type: none"> 1. 气压高 2. 火孔因杂物堵塞等 	<ol style="list-style-type: none"> 1. 调节气源气压 2. 把火孔的堵塞物清理干净
燃烧器工作时有回火现象	<ol style="list-style-type: none"> 1. 燃气压力降低 2. 喷嘴被杂物堵塞 	<ol style="list-style-type: none"> 1. 调节气源气压 2. 拆下喷嘴清除孔内杂物及油污

上述故障项目只作参考，如有故障发生，应立即停止使用，并尽快通知专业技术人员检查及维修！安全第一！维修必须在关闭电源及气源的情况下进行。

全国售后服务网点：



地址：广州市花都区花山镇两龙南街 43 号

邮编：510880

公司电话：(86)20-86949182 86948033 62323012

传真：(86)20-86949123

维修服务热线：(86)20-86848189

全国免费保修电话：400 830 1580

网址：www.vesta-china.com