



(J) ZH-RO  
燃气夹层汤锅  
燃气豪华炉系列

## 使用说明书



生产许可

生产许可证号  
XK21-007-00951

ISO9001: 2008 国际质量体系认证企业  
通过 GB/T24001-2004/ISO14001:2004 管理认证

英联斯特(广州)餐饮设备有限公司

## 尊敬的顾客朋友：

首先非常感谢您选用“英联斯特”公司产品，此说明书的所有资讯和指导方针是在遵守适用的规章，其为当前工程发展状态与我们长期以来的知识和经验下所编辑而成。

如有特别的结构、附加指定的选项或由于新技术变更，实际供应的范围可能会偏离这里所说的描述和说明。如您有任何疑问请联络制造商。

为使本产品的性能充分发挥，减少不必要的损失和伤害，开启装置上的任何运作前请先仔细阅读操作指南，特别是在启动装置前！

**制造商对于违章操作所造成的损害或过失不承担任何责任。**

本说明书应妥善保存，以便操作装置者能方便取阅。在改进性能特性和进一步发展的范围内，本公司有权保留对产品的技术性变更。

英联斯特（广州）餐饮设备有限公司



## 警告

- ◆ 任何改装、以及不正确的安装，调整、维修或维护都可能导致财产损失或人员伤亡，如需调整或维修应与供应商联络，并由经过训练的专业人员进行。
- ◆ 为了您的安全，请不要在本产品附近存放或使用易燃易爆气体、液体或物品。
- ◆ 此设备不应由生理、知觉、或心理机能障碍或缺乏经验或知识的人(包含儿童)使用，除非有人监督负责他们的安全或给予指导说明如何操作装置。
- ◆ 请监督儿童确保他们的人身安全。
- ◆ 请小心储藏操作指南。如装置交由第三者使用，请一并将操作指南交付使用。所有使用装置者必须坚持遵守操作指南资讯以及安全指导方针。
- ◆ 如器具定位于紧靠墙壁、隔板、厨房设备、装饰板等位置，建议这些设备和设施用不可燃材料制作，否则应以适当的不可燃绝热材料加以覆盖，并且密切注意防火规章。
- ◆ 燃气设备安装位置应该是在通风良好的位置，且要安装排风设施，确保在运作过程中把蒸气和燃烧后的废气排出。
- ◆ 该设备只适用于低压燃气调节阀，违章使用高、中压调节阀可能会造成财产损失或安全事故。
- ◆ 火灾警告：如闻到燃气味：必须严禁任何火源的产生，不要点燃任何设备，不要触摸任何的电子开关，不要使用您建筑物内的任何电话，如果发现有燃气味，请关闭总燃气阀门，拨打维修电话请专业人士进行维修！！强行野蛮操作或者不当维修阀门，存在着燃气大量泄漏并容易发生燃气爆燃恶性事故的危险。对因不当操作和维修所造成的火灾事故，制造商不担当任何法律责任。

# 目 录

一、 产品功能简介.....	1
二、 结构示意图.....	1
三、 产品基本参数.....	3
四、 注意事项.....	3
五、 使用说明.....	5
六、 日常检查.....	6
七、 清洁与保养.....	7
八、 故障分析与排除.....	7

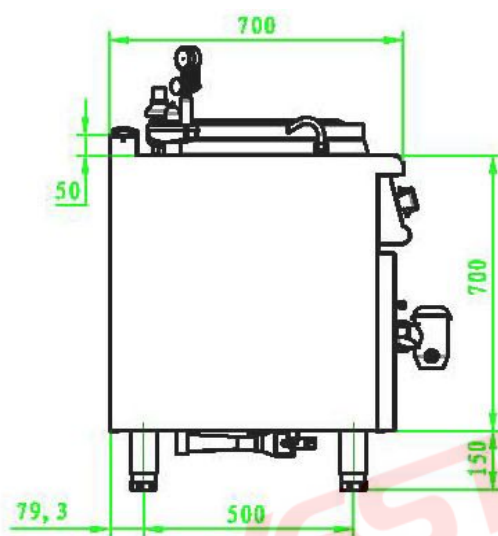
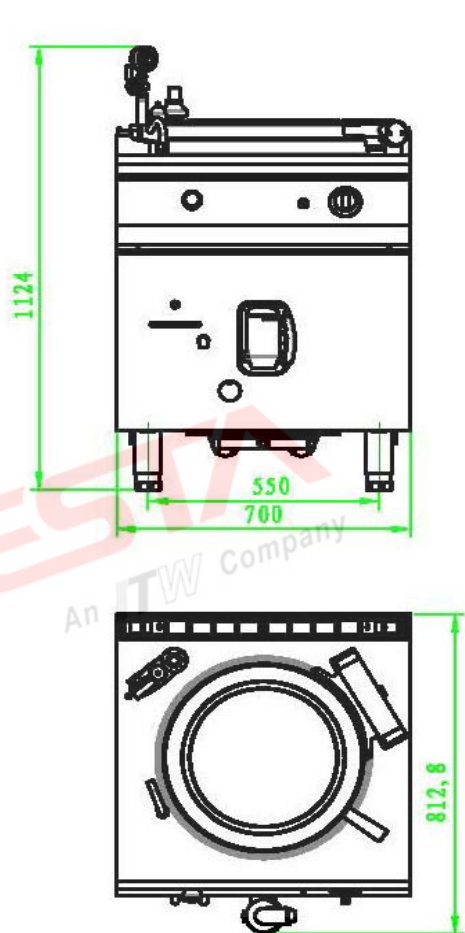
## 一、 产品功能简介

JZH-RO、ZH-RO100、ZH-RO150 属于 70、90 豪华系列燃气产品之一。本产品外形美观大方,安装容易、操作方便、安全可靠,并且同时适用于液化石油气和天然气。

本产品工作台和锅体采用优质不锈钢 304 制造,采用高效能管式燃烧器和夹层锅体设计,受热面积大,热效率高,加热均匀,提高食品加工质量。同时本产品配有压力安全阀自动卸压装、带熄火保护装置。

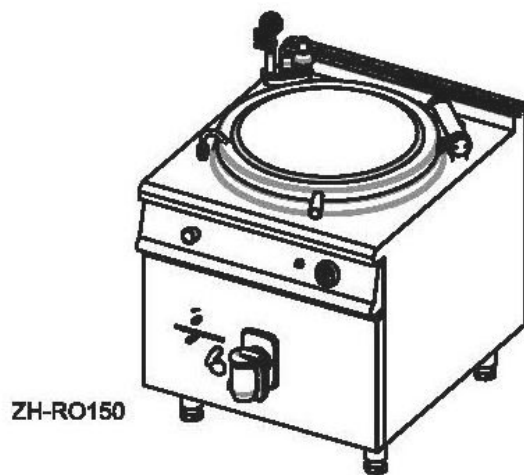
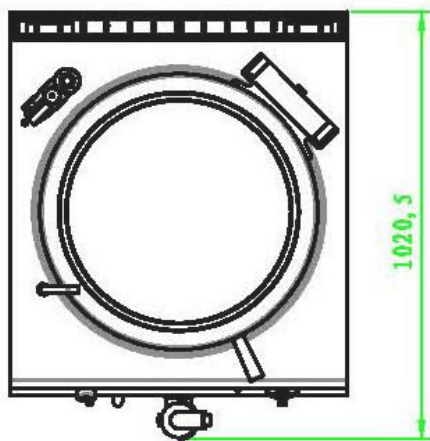
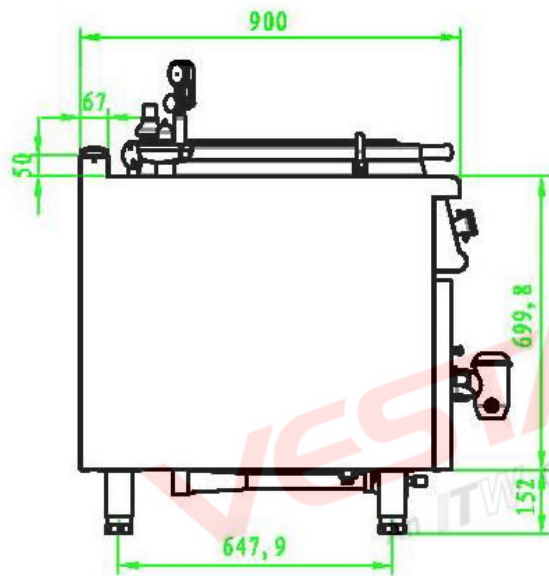
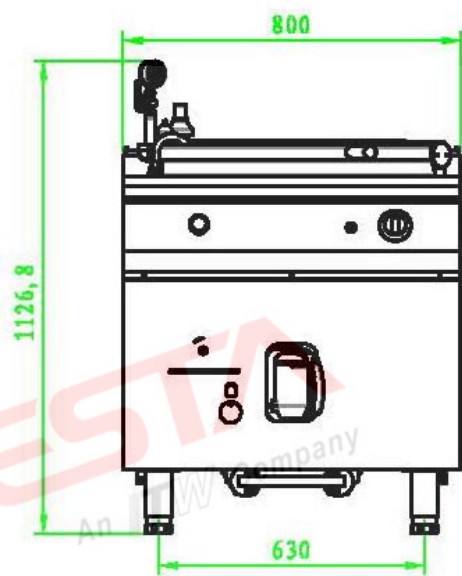
## 二、 结构示意图及工作原理

结构示意图:



JZH-RO





## 2.1 结构性能特点:

1. 优质不锈钢机身，设备自带水喉注水功能。
2. 优质高效钢管式大功率燃烧器，发热效率高。
3. 压力指示、手动卸压、安全阀卸压及超温保护功能。
4. 食品安全认证，大口径放水阀，快速放净锅内汤水。
5. 脉冲连续点火装置，有意外熄火保护，长明火待机功能，安全实用。

### 三、 产品基本参数

型号		JZH-RO	ZH-RO100	ZH-RO150
规格 (mm)		700×700×850+60	800×900×850+60	800×900×850+60
功率 (kW)	液化气	16	25	25
	天然气	16	25	25
容积 (L)		60	100	150
适用气源		液化石油气 天然气 人工气	液化石油气 天然气 人工气	液化石油气 天然气 人工气
气压 (Pa)		人工气: 1000 液化气: 2000 天然气: 2800		
净重 (kg)		112	137	140

### 四、 注意事项

#### 4.1 运输与保管

在运输过程中，本炉具应小心轻放，不得倒置，以防止对产品外壳和内部损坏。已包装好的炉具不应长期露天存放，应放在通风良好、无腐蚀性气体的仓库内。需要临时存放时，应采取防雨措施。

#### 4.2 安装及注意事项

气路连接:

1. 安装设备前必须安装一个快速切断气源阀门，且必须放在设备附近上容易触摸到的上游位置。以便维修和发生意外时能及时切断气源。
2. 与设备连接的管道必须用适合的金属管来连接。
3. 连接后，用肥皂水测试或用检测仪器测试管道连接处是否有漏气。“严禁用明火测试!!!”

水管连接: 炉体底部靠前左位置设有水管接口，将自来水管用 DN15 接头与该项接口连接好。

### 注意事项:

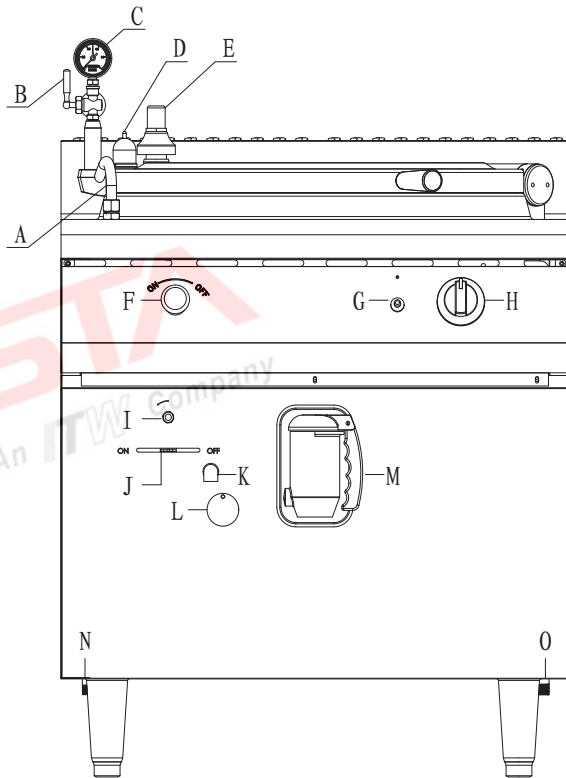
1. 本设备的安装应请专业技术人员进行操作。
2. 将随机附带的电池取出，逆时针旋转脉冲按钮，根据指示正确方向放入电池，旋紧脉冲按钮。
3. 连接设备必须符合燃气安全、安装和使用规定。
4. 设备应按规定的范围单独安装或与其它设备组合安装。设备不适合于嵌入式安装。
5. 安装位置应该是在通风良好的地方，且要安装排风设施，确保在运作过程中，把蒸气和燃烧后的废气排出。
6. 设备安装左右侧应离开不燃物 10cm 以上，背面应离不燃物（如砖墙、窗等）20cm 以上，不可安装在易燃地板或材料上。
7. 炉体设有可调脚，调节范围 $\leq 15\text{mm}$ ，保证炉体台面水平和放置平稳。
8. 因设备较重，安装时请考虑设备的重量，我们建议您安装在地面上。
9. 安装好后的设备，一定要保持平稳，水平放置，不可以倾斜，使用时亦不可摇动。
10. 切勿使用其它不符合本设备使用的气体作燃料及使用高、中压调节阀。（本设备只适合使用低压调节阀）
11. 设备安装前确保所用气源与本产品铭牌标示气源种类相一致,若不相同应更换相适应的喷嘴。
12. 如果管道压力高出或低出本设备要求的额定压力 10%时，需要安装一个调整器来保证达到额定压力。

### 4.3 特别注意事项

1. 本设备的安装，初次使用和维修都应该由专业人员或已取得安装操作证的人员，或生产商批准特许的人员来进行。本产品是商业用机器，不适合家庭使用。
2. 去除外包装，保证设备的完整性，如有疑问，请不要使用设备，并向专业人员咨询，不要将包装材料，放在儿童可以拿到的地方，以免发生危险。（材料是塑料袋，钉子等）
3. 第一次使用时点火时间较长，因为新安装的管道内有空气。在第一次未点燃的情况下，关闭点火开关，间隔 3 分钟后再开启点火开关，以免爆燃。
4. 切勿使用其它不适合本设备使用的气体作燃料，及高、中压调节阀，要确保设备适用的燃气与所供燃气种类相同，如果不相同，禁止使用。
5. 不使用设备时或操作人员不在时，必须关掉设备，以免发生危险。
6. 此设备是作为一种商业用途并不适用于其它用途，否则会引起危险。
7. 使用时不可以摇动，亦不可以倾斜。不可以拆卸，不可以改装设备。
8. 产品的拆卸和改装会导致严重事故发生。
9. 不要拍打产品或在产品上放置重物。不正常的操作会引起设备损坏及危险。
10. 燃气加热器排烟口不可放置其它物品，以免阻碍烟气排放，造成人身健康危害。
11. 高温会引起烫伤。汤锅在工作过程中以及前后，由于高温关系不要用手直接接触锅体。
12. 禁止使用坚硬、锐利物体破坏控制面板。
13. 严禁干烧锅体。
14. 不得使用喷射水流清洗，严禁将器具浸入水中清洗。
15. 严禁带气维修操作，维修时应关闭气源开关。
16. 除有资格的维修人员外，其他人员来执行检修操作都是危险的。

## 五、使用说明

### 5.1 操作面板示意图：



- A: 汤锅进水管
- B: 压力表开关
- C: 压力表
- D: 手动卸压阀
- E: 自动卸压阀
- F: 汤锅进水开关
- G: 脉冲点火器
- H: 燃气开关阀
- I: 开关定位旋钮
- J: 夹层水位阀
- K: 夹层溢水管
- L: 观火孔
- M: 放水阀
- N: 炉体进水管
- O: 3/4"进气管

1. 新安装的设备在启动前应确认气源与设备标牌中规定气源种类一致，压力在规定范围内；若要使用规定以外的气源，必须由专业的安装人员或当地供气单位对该设备的输入功率进行检查，换用并调整燃烧器前的喷嘴以适合对应的气源。
2. 操作面板介绍：如上图中所示，序号 A~O 分别代表对应的功能开关。
3. 确认气路连接正确无误且接口气密良好后才能打开产品上游气源阀门。
4. 每次使用前将开关定位旋钮 I 逆向旋转，同时将夹层水位阀 J 拨到 ON 位置，如果溢水管 K 有水流出时请及时将夹层水位阀 J 拨到 OFF 位置，如果溢水管 K 没有水流出时请等到有水流出时再将夹层水位阀 J 拨到 OFF 位置。
5. 确认每次开机前必须先按此操作检查水位是否正常，否则将可能干烧锅底造成锅体损坏。
6. 提起锅盖，将 A 汤锅进水管对正锅内，旋动控制板上的汤锅进水开关 F，往锅内注入适量的水。
7. 轴向按下燃气开关阀 H，逆时针旋转约 30 度，将旋钮上火星图案与面板上凸点对齐，继续按下燃气开关阀 H 不动，用另一只手持续按下脉冲点火器 G，可听到“啪啪”声响，透过观火孔 L 观察火种是否被点燃。本产品刚开始使用或停用时间过长时，此步骤需经过循环持续时间较长，原因是管道内有空气需要经过此步骤排出。
8. 当火种点燃后，上步骤中按下的燃气开关阀 H 不可立即松开，需持续按压 20 秒钟左右，然后松开，透过观火孔 L 观察火种有否熄灭，若熄灭需重复上一步骤，当确认火种点燃后，再逆时针旋转燃气开关阀 H 约 60 度，将旋钮上火焰图案对齐面板上凸点图案位置，燃烧器点燃。



9. 当用户需短时停用炉具时，可保留火种燃烧，通过以下操作可实现：将燃气开关阀 H 扭到火星图案与面板上凸点对齐位置，此时燃烧器熄灭，火种继续燃烧，处于待机状态。当用户需要长时停用时，将旋钮上圆点对齐面板上凸点图案，此时炉内火势全部熄灭，处于关机状态。
10. 锅夹层中压力达到压力表 C 中红色指针位置时，自动卸压阀 E 将自动卸压，保证压力不超过 0.5bar，当自动卸压阀 E 不动作时可通过人工按压手动卸压阀 D 来卸掉锅夹层中压力。
11. 如果夹层中加水过多，会影响到夹层传热面积，造成煮沸时间延长，检验办法是关闭进水源，打开夹层水位阀，等夹层内多余水流出后关闭夹层水位阀。

## 5.2 气源置换：

- 本炉的燃烧器适用于天然气和液化气，当气源置换时须注意以下 2 点：
- 当气源置换时用户必须更换与使用气源相对应的火种头喷嘴及主火喷嘴，以适应于相对应气源正常燃烧。（此操作必须由经过培训的专职人士进行）
- 当气源置换时用户必须更换与使用气源相对应的 喷嘴孔径，以适应于相对应气源一次空气的引射量。

气源置换所使用的喷嘴数据表

型号	ZH-RO150		ZH-RO100		JZH-RO	
气源	12T 天然气	液化气	12T 天然气	液化气	12T 天然气	液化气
喷嘴孔径(mm)	2.75	1.9	2.75	1.9	2.2	1.5

## 六、 日常检查

必须经常进行日常检查。

经常检查产品，可以防止严重事故发生。

感觉到气路、机器故障时，要停止使用。

每天使用前都要留意检查机器状态。

使用前 机器是否倾斜？

控制面板有没有破损？

使用中 是否有异味、臭味？

有没有振动声响？

燃烧器火焰是否正常，有无回火、离焰？

功率是否正常？

## 七、 清洁与保养

1. 每天工作完毕后，应对设备进行清洁与保养，及时清理，保持里、外和表面的卫生。
2. 经常清理锅内的残油和残渣，保持锅内和炉面清洁。
3. 不能用含有腐蚀性物质（盐酸）清洗表面，不可用有磨损物和含腐蚀性的清洁剂擦拭炉具及锅表面，以免影响炉具性能和外观。
4. 清洗外壳或柜体，注意不要用金属硬物清洁金属表面，应用木制器具和棉布清洁。不要用水冲洗燃气元件，最好采用湿布擦洗，如出现溅湿燃气器元件，应及时抹干或吹干，以免损坏。
5. 不要修改燃烧所必须的通风量。
6. 一般半年左右应对器具进行一次全面细致的检查。
7. 任何时候如不使用时，应将气源切断。
8. 如长期不使用该设备时，用涂上汽油的布，清洁炉体表面并存放在通风良好的地方。

## 八、 故障分析与排除

故障现象	原因	排除方法
火种点不着	<ol style="list-style-type: none"><li>1. 气源开关未接通</li><li>2. 打火机损坏</li><li>3. 燃气阀有故障</li><li>4. 喷嘴被杂物堵塞</li></ol>	<ol style="list-style-type: none"><li>1. 检查气源开关</li><li>2. 更换打火机</li><li>3. 更换燃气阀</li><li>4. 拆下喷嘴，清除孔内杂物及油污</li></ol>
燃烧器工作时有脱火现象	<ol style="list-style-type: none"><li>1. 气压高</li><li>2. 火孔因杂物堵塞等</li></ol>	<ol style="list-style-type: none"><li>1. 调节气源气压</li><li>2. 把火孔的堵塞物捅干净</li></ol>
燃烧器工作时有回火现象	<ol style="list-style-type: none"><li>1. 燃气压力降低</li><li>2. 喷嘴被杂物堵塞</li></ol>	<ol style="list-style-type: none"><li>1. 调节气源气压</li><li>2. 拆下喷嘴，清除孔内杂物及油污</li></ol>

上述故障项目只作参考，如有故障发生，应立即停止使用，并尽快通知专业技术人员检查及维修！安全第一！维修必须在关闭电源及气源的情况下进行。

## 全国售后服务网点：



地址：广州市花都区花山镇两龙南街 43 号

邮编：510880

公司电话：(86)20-86949182 86948033 62323012

传真：(86)20-86949123

维修服务热线：(86)20-86848189

全国免费保修电话：400 830 1580

网址：[www.vesta-china.com](http://www.vesta-china.com)