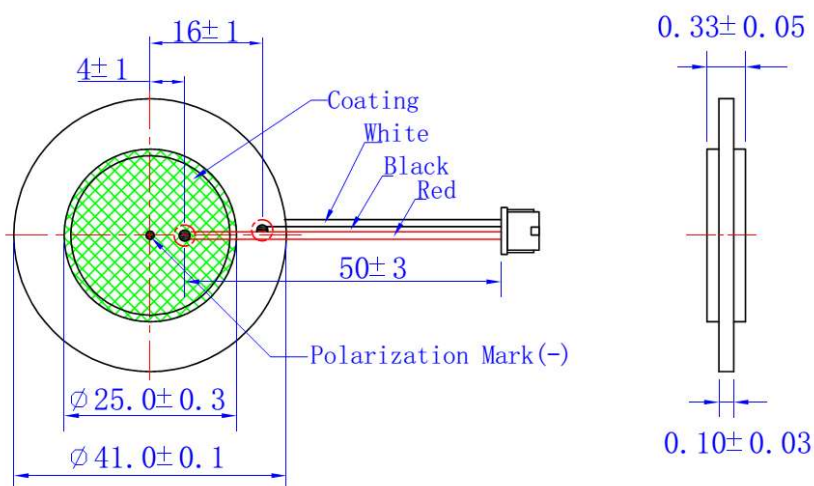


产 品 规 格 书

Production Specification

型 号	Part Number	KD-41B2-07TEC50C
谐振频率	Resonant Frequency	0.7±0.5kHz
谐振阻抗	Resonant Impedance	200 Ω max.
静态电容	Static Capacitance	180.0nF ± 30% at 100Hz
额定电压	Allowable input Voltage	30Vp-p max.
工作温度	Operating Temperature Range	-20~+60℃
贮存温度	Storage Temperature Range	-30~+80℃
基片直径	Plate Diameter	D=41.0±0.1 mm
瓷片直径	Ceramic Disc Diameter	d=25.0±0.3 mm
基片厚度	Metal Plate Thickness	t=0.10±0.03 mm
总 厚 度	Total Thickness	T=0.33±0.05 mm
基片材料	Plate Material	Brass
引线规格	Lead wire Specification	UL1571 AWG30#

Dimension:



地址：广州经济技术开发区永和经济区井泉一路

Jingquan Yi Road ,Yonghe Economic Zone ,of GETDD,Guangzhou,China

TEL:(020) 82980807/82980815/82970806

FAX: (020)8297 6231

P.C: 511356

http://www.kailitech.com

E-mail: sales@kailitech.com