

**产品典型特性**

- ◆ 宽范围输入：85-265VAC/120-380VDC
- ◆ 空载功率消耗≤0.35W
- ◆ 转换效率（典型 87%）
- ◆ 开关频率：65KHz
- ◆ 保护种类：短路、过流、过电压、过温度保护
- ◆ 隔离电压：4000Vac
- ◆ 满足 IEC60950/UL60950/EN60950 测试标准
- ◆ 符合 CE、RoHS 认证标准
- ◆ 全封闭塑料外壳，符合 UL94V-0 级
- ◆ PCB 板上直插式安装


**应用领域**

**FA20-220SXXF2系列**----是爱浦为客户提供符合CE认证的小体积，高效率模块电源。该系列电源具有全球输入电压范围、交直流两用、低纹波，低温升、低功耗、高效率、高可靠性、高安全隔离、EMC性能好等优点。EMC及安全规格满足国际EN55032、IEC/EN61000的标准。该系列产品在电力、工业、仪器仪表及智能家居等多个领域都有广泛的应用。当产品应用于电磁兼容比较恶劣的环境需参考我司给出的应用电路。

**产品选型列表**

认证	型号	输出规格					最大容性负载 uF	纹波及噪声 20MHz (Max) mVp-p	效率@满载, 220Vac (典型值) %
		功率	电压1	电流1	电压2	电流2			
		(W)	Vo1 (V)	Io1 (mA)	Vo2 (V)	Io2 (mA)			
	FA20-220S05F2	17.5	5	3500	-	-	8000	50	78
	FA20-220S09F2	20	9	2220	-	-	5000	80	80
	FA20-220S12F2	20	12	1666	-	-	4000	80	83
	FA20-220S15F2	20	15	1333	-	-	3000	80	84
	FA20-220S18F2	20	18	1110	-	-	2000	100	85
	FA20-220S24F2	20	24	833	-	-	1000	120	86
	FA20-220S28F2	20	28	714	-	-	700	120	86
	FA20-220S48F2	20	48	416	-	-	500	120	87

注 1：因篇幅有限，以上只是部分产品列表，若需列表以外产品，请与本公司销售部联系。

注 2：“\*”代表为开发中的型号。

注 3：输出效率典型值是以产品满载老化半小时后为准。

注 4：表格中满载效率（%,TYP）波动幅度为±2%，满载效率为输出的总功率除以模块的输入功率。

**输入特性**

项目	工作条件	最小	典型	最大	单位
输入电压范围	交流输入	85	220	265	VAC
	直流输入	120	310	380	VDC
输入频率范围	-	47	50	63	Hz

**广州市爱浦电子科技有限公司**

邮箱: sales@aipu-elec.com 电话: 86-20-84206763 传真: 86-20-84206762  
 该版权及产品最终解释权归广州市爱浦电子科技有限公司所有

地址: 广州市黄埔区埔南路 63 号七喜科创园 4 号楼 3 楼  
 热线电话: 400-811-8032 网址: <http://www.aipulnion.com>  
 版本: A/2 日期: 2019-12-18 Page 1 of 6

输入电流	115VAC	/	/	0.48	A
	220VAC	/	/	0.28	
浪涌电流	115VAC	/	/	10	
	220VAC	/	/	20	
漏电流	-	0.5mA TYP/230VAC/50Hz			
外接保险管推荐值	-	1A-2A/250VAC 慢断保险管			
热插拔	-	不支持			
遥控端	-	无遥控端			

**输出特性**

项 目	工作条件		最 小	典 型	最 大	单 位
电压精度	输入全电压范围 任何负载	Vo1	-	±1.0	±2.0	%
		Vo2	-	-	-	%
线性调节率	标称负载	Vo1	-	-	±0.5	%
		Vo2	-	-	-	%
负载调节率	输入标称电压 20%~100%负载	Vo1	-	-	±1.0	%
		Vo2	-	-	-	%
空载功耗	输入 115VAC	-	-	0.35	W	
	输入 220VAC	-	-			
最小负载	单路输出	0	-	-	%	
	正负双路共地输出	-	-	-	%	
	正负双路隔离输出	-	-	-		
启动延迟时间	输入标称电压 (满载)	-	800	-	mS	
掉电保持时间	输入 115VAC (满载)	-	30	-	mS	
	输入 220VAC (满载)	-	100	-		
动态响应	25%~50%~25%	过冲幅度 (%) : ≤±10			%	
	50%~75%~50%	恢复时间 (mS) : ≤5.0			mS	
输出过冲	输入全电压范围	≤10%Vo			%	
短路保护		可长期短路, 自恢复			打隔式	
漂移系数	-	-	±0.03%	-	%/°C	
过流保护	输入全电压范围	≥120% Io 可自恢复			打隔式	



过压保护	输出 5.0VDC			≤7.5	VDC
	输出 12VDC			≤18	
	输出 15VDC			≤20	
	输出 24VDC			≤30	
纹波噪声	-	-	50	100	mV
	注：纹波及噪声的测试方法采用双绞线测试法，具体测试方法及搭配见后面（纹波&噪声测试说明）即可。				

### 一般特性

项 目	工作条件	最 小	典 型	最 大	单 位
开关频率	-	-	65	-	KHz
工作温度	-	-40	-	+75	°C
储存温度	-	-40	-	+85	
焊接温度	波峰焊焊接	260±4°C，时间 5-10S			
	手工焊接	360±8°C，时间 4-7S			
相对湿度	-	10	-	90	%RH
隔离电压	输入-输出 测试 1 分钟, 漏电流 ≤5mA	4000	-	-	VAC
绝缘电阻	输入-输出@施加 DC500V	100	-	-	MΩ
安全标准	-	EN60950、IEC60950			
振 动	-	10-55Hz, 10G, 30Min, along X, Y, Z			
安全等级	-	CLASS II			
外壳等级	-	UL94V-0 级			
平均无故障时间 (MTBF)	-	MIL-HDBK-217F@25°C > 300,000H			

### 电磁兼容特性

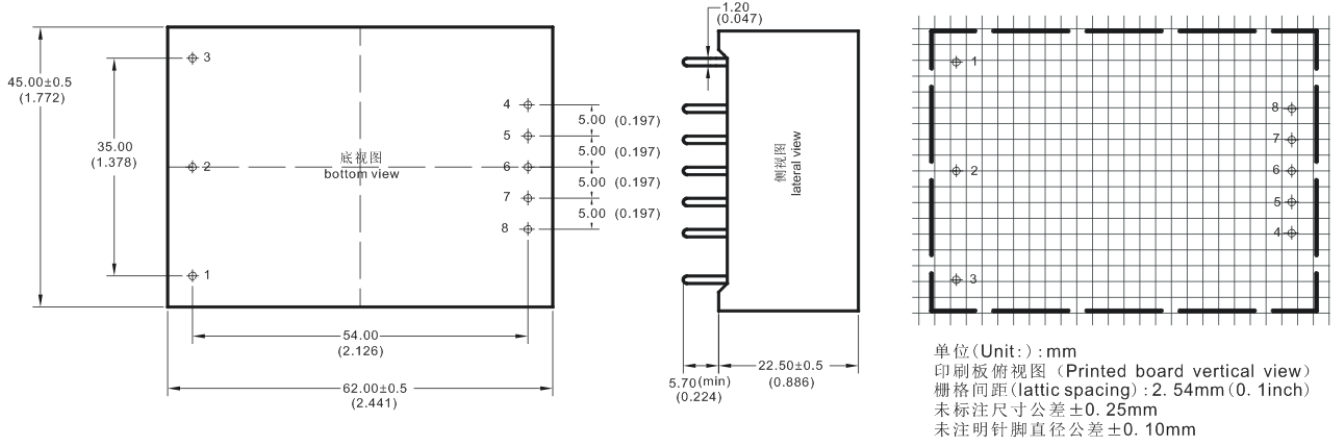
总项目		子项目	检测标准	判断等级		
EMC	EMI	传导骚扰	CISPR22/EN55032	CLASS B (推荐电路见图 2)		
		辐射骚扰	CISPR22/EN55032	CLASS B (推荐电路见图 2)		
	EMS	辐射抗扰度	IEC/EN61000-4-3	10V/m	Perf.Criteria B (推荐电路见图 2)	
		传导骚扰抗扰度	IEC/EN61000-4-6	3Vr.m.s	Perf.Criteria B (推荐电路见图 2)	
		静电放电	IEC/EN61000-4-2	Contact ±6KV / Air ±8KV	Perf.Criteria B	
		浪涌抗扰度	IEC/EN61000-4-5	±1KV	Perf.Criteria B	
		脉冲群抗扰度	IEC/EN61000-4-4	±2KV	Perf.Criteria B	

## 广州市爱浦电子科技有限公司

电压暂降  
 跌落和短时中断抗扰度

IEC/EN61000-4-11

0%~70% Perf.Criteria B

**封装尺寸**


封装代号

L x W x H

F2

62.0 x 45.0 x 22.5 mm

2.441 x 1.772 x 0.885inch

**管脚定义**

管脚说明	1	2	3	4	8
单路 (S)	FG	AC(N)	AC(L)	+Vo	-Vo
功能	无功脚	零线输入	火线输入	输出正极	输出负极

注意: 电源模块的各管脚定义如与选型手册不符, 应以实物标签上的标注为准。

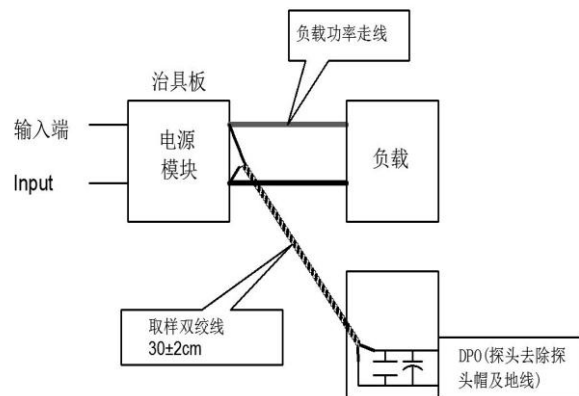
**纹波&噪声测试说明 (双绞线法 20MHz 带宽)**

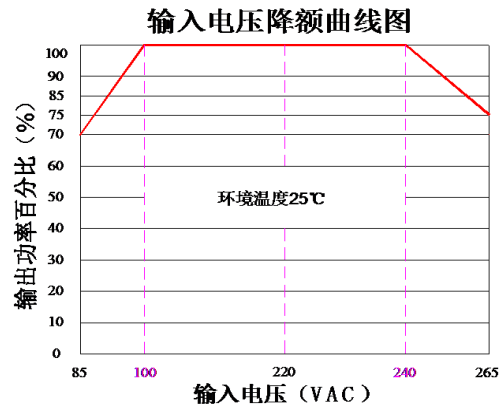
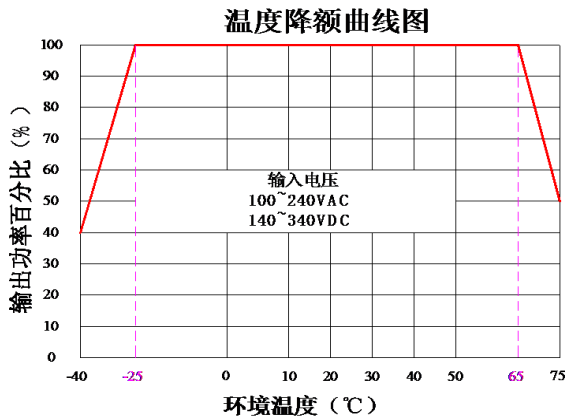
测试方法:

1、纹波噪声是利用 12# 双绞线连接, 示波器带宽设置为 20MHz, 100M 带宽探头, 且在探头端上并联 0.1uF 聚丙烯电容 和 10uF 高频低阻电解电容, 示波器采样使用 Sample 取样模式。

2、输出纹波噪声测试示意图:

把电源输入端连接到输入电源, 电源输出通过治具板连接到电子负载, 测试单独用 30cm±2 cm 取样线直接从电源输出端口取样。功率线根据输出电流的大小选取相应线径的带绝缘皮的导线。



**产品特性曲线**


注 1: 输入电压为 85~100VAC/240~265VAC/120~140VDC/340~380VDC, 需在输入电压降额曲线图的基础上进行电压降额使用。

注 2: 本产品适合在自然风冷却环境中使用, 如在密闭环境中使用请与我司联系。

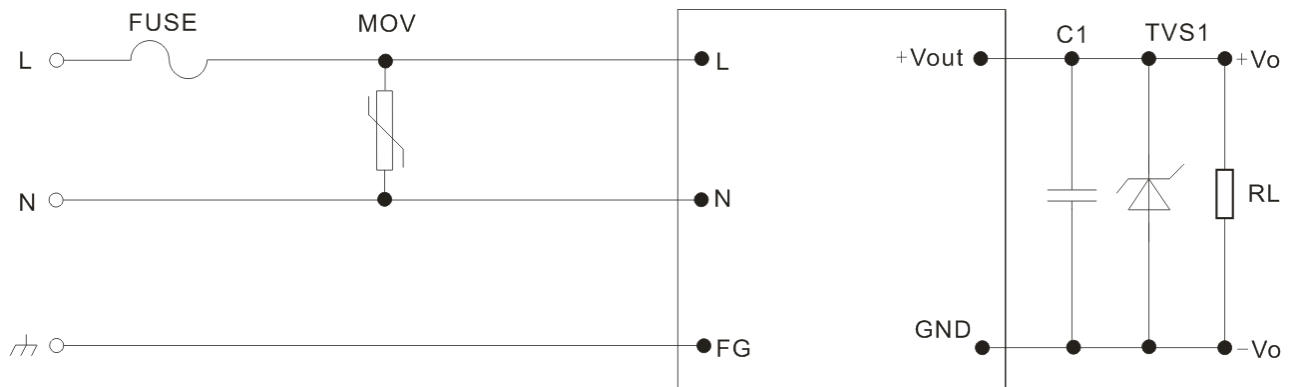
**典型应用电路图及 EMC 推荐参数**
**1. 典型应用电路图**


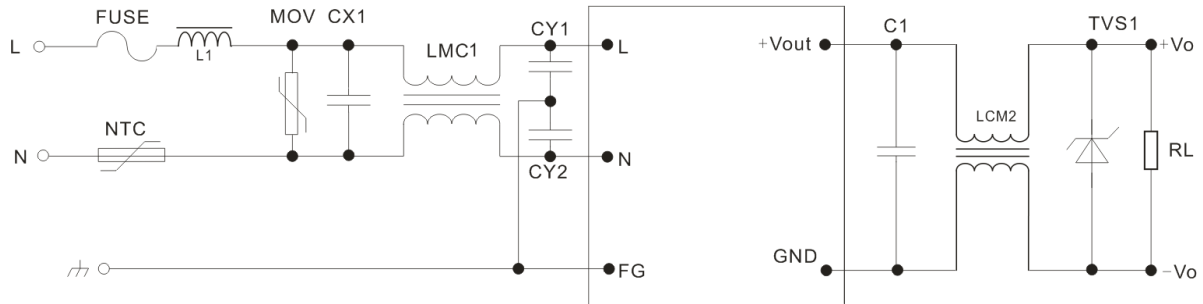
图1

输出电压	5V	9V	12V	15V	24V	48V
TVS管推荐值	SMBJ7.0A	SMBJ12A	SMBJ20A	SMBJ20A	SMBJ30A	SMBJ64A

备注:

输出电容 C1 为陶瓷电容, 去除高频噪声。TVS 管在模块异常时保护后级电路, 建议使用。推荐外接 FUSE 保险丝, 型号: 2A/250V 慢断。推荐外接 MOV 压敏电阻, 型号: 14D511K。

**2. EMC 推荐电路图**

**图 2**


元件型号	推荐值	元件型号	推荐值
MOV	14D511K	NTC	5D-9
CX1	0.1 $\mu$ F/275VAC	LMC1	15mH, 建议采用我司提供的共模电感器
FUSE	2A/250V, 慢断, 必需外接	LMC2	2mH $\pm$ 20%
CY1、CY2	1000pF/400VAC	L1	3.9mH $\pm$ 10%

**注 1:**

- 1、产品应在规格范围内使用，否则会造成产品永久损坏；
- 2、产品输入端必须接保险；
- 3、产品工作于最小要求负载以下，则不能保证产品性能均符合本手册中所有性能指标；
- 4、若产品超出产品负载范围内工作，则不能保证产品性能均符合本手册中所有性能指标；
- 5、以上数据除特殊说明外，都是在  $T_a=25^{\circ}\text{C}$ ，湿度 $<75\%$ ，输入标称电压和输出额定负载(纯电阻负载)时测得；
- 6、以上所有指标测试方法均依据本公司标准；
- 7、以上均为本手册所列产品型号之性能指标，非标准型号产品的某些指标会超出上述要求，具体情况可直接与我司技术人员联系
- 8、我司可提供产品定制；
- 9、产品规格变更恕不另行通知，请关注我司官网最新公布的手册。