


产品典型特性

- ◆ 波特率高达 500Kbps
- ◆ 内置隔离电源
- ◆ 总线保护
- ◆ 两端隔离 4000Vdc
- ◆ 工作温度范围: -40℃to+85℃
- ◆ 同一网络可支持连接 256 个节点



测试条件: 如无特殊指定, 所有参数测试均在标称输入电压、纯阻性额定负载及 25℃ 室温环境下测得。

应用领域

RS485-3V3HSSV/RS485-05HSSV, 是集成电源隔离, 电气隔离, RS485 接口和总线保护器件于一体的 RS485 接口隔离模块; 使需要采用一片电源隔离模块、RS485 收发器等器件才能实现隔离的 RS485 电路中, 现在只需要采用一个 RS485 隔离模块就可以实现, 简化客户的电路设计; 方便嵌入用户设备, 使产品具有连接 RS485 网络的功能。

产品选型列表

产品型号	输入电压范围(VDC)
RS485-3V3HSSV	3.15V-3.45V
RS485-05HSSV	4.75V-5.25V

输入特性

项目		工作条件		数值
电源输入	静态电流	产品通电、未有通信时	RS485-3V3HSSV	≤40mA
			RS485-05HSSV	≤50mA
	发送电流	500Kbps 方波通信时	RS485-3V3HSSV	≤130mA
			RS485-05HSSV	≤130mA
信号输入	串行接口	RS485-3V3HSSV	只兼容+3.3V 的 UART 接口	
		RS485-05HSSV	只兼容+5V 的 UART 接口	
	引脚电流			ITXD≤2mA; I_RXD≤2mA; I_CON≤2mA

总线接口

项目		数值	
输出	RS485 总线接口	标准 RS485 接口, A、B 总线内置 5.1KΩ 的上、下拉电阻	
输出隔离电压	输出隔离电源引脚	3.3Vdc	3.2-3.6Vdc (仅供外接上下拉电阻使用, 不建议其他用途)
		5Vdc	4.9-5.3Vdc (仅供外接上下拉电阻使用, 不建议其他用途)

传输特性

传输速率	500Kbps Max				
收发切换延时	≤30us				
节点数	最大可支持 256 个节点				
收发控制	与普通 RS485 收发器芯片收发控制电平相反				
发送状态	控制	输入	输出		
	CON	TXD	A	B	线状态
	0	1	1	0	正常
接收状态	控制	输入	输出		
	CON	A-B	RXD		
	1	≥0.2V	1		
	1	≤-0.2V	0		

广州市爱浦电子科技有限公司

邮箱: sales@aipu-elec.com 电话: 86-20-84206763 传真: 86-20-84206762

该版权及产品最终解释权归广州市爱浦电子科技有限公司所有

地址: 广州市海珠区石榴岗路七星岗四号大院 B 栋 2 楼

热线电话: 400-811-8032 网址: <http://www.aipulnion.com>

版本: A/2 日期: 2019-09-28 Page 1 of 4

通用特性

项目	工作条件	数值
电气隔离		两端隔离（输入、输出相互隔离）
隔离电压	漏电流 $\leq 0.5\text{mA}$ ，湿度 $\leq 95\%$ 测试时间 1 分钟	4000Vdc
工作温度		-40°C to $+85^{\circ}\text{C}$
运输和储存温度		-55°C to $+105^{\circ}\text{C}$
工作湿度		10% - 90%
工作时外壳升温		25°C (Typ)
安全标准		EN60950
安规认证		EN60950
安全等级		CLASS III
使用环境		周围环境存在灰尘、强烈振动、冲击以及对产品元器件有腐蚀的气体可能会对产品造成损坏

电磁兼容特性

项目	子项目	检测标准	判断等级
EMI	传导骚扰	CISPR22/EN55032	CLASS A （推荐电路见图②）
	辐射骚扰	CISPR22/EN55032	CLASS A （推荐电路见图②）
EMS	静电放电	IEC/EN61000-4-2	Contact $\pm 4\text{KV}$ Perf.Criteria B
	脉冲群抗扰度	IEC/EN61000-4-4	电源端口 $\pm 2\text{KV}$ Perf.Criteria B （推荐电路见图 1）
		IEC/EN61000-4-4	信号端口 $\pm 1\text{KV}$ Perf.Criteria B （推荐电路见图 1）
	浪涌抗扰度	IEC/EN61000-4-5	电源端口 $\pm 1\text{KV}$ (line to line) （推荐电路见图 2）
			信号端口 $\pm 0.25\text{KV}$ (line to line) / $\pm 0.5\text{KV}$ (line to ground) （推荐电路见图 1）
			信号端口 $\pm 0.5\text{KV}$ (line to line) / $\pm 1\text{KV}$ (line to ground) （推荐电路见图 1）
			信号端口 $\pm 1\text{KV}$ (line to line) / $\pm 2\text{KV}$ (line to ground) （推荐电路见图 1）
		信号端口 $\pm 2\text{KV}$ (line to line) / $\pm 4\text{KV}$ (line to ground) （推荐电路见图 1）	
		信号端口 $\pm 4\text{KV}$ (line to line) / $\pm 6\text{KV}$ (line to ground) （推荐电路见图 1）	

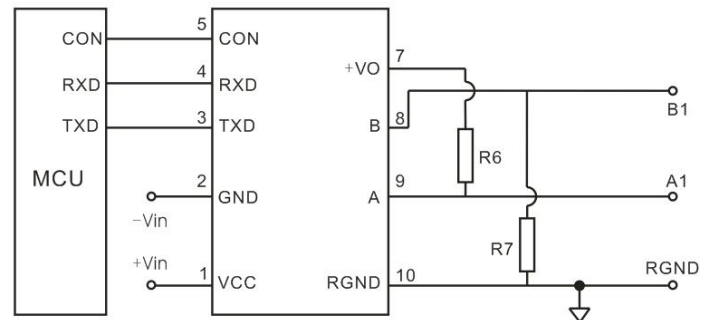
设计参考应用
1. 典型应用：

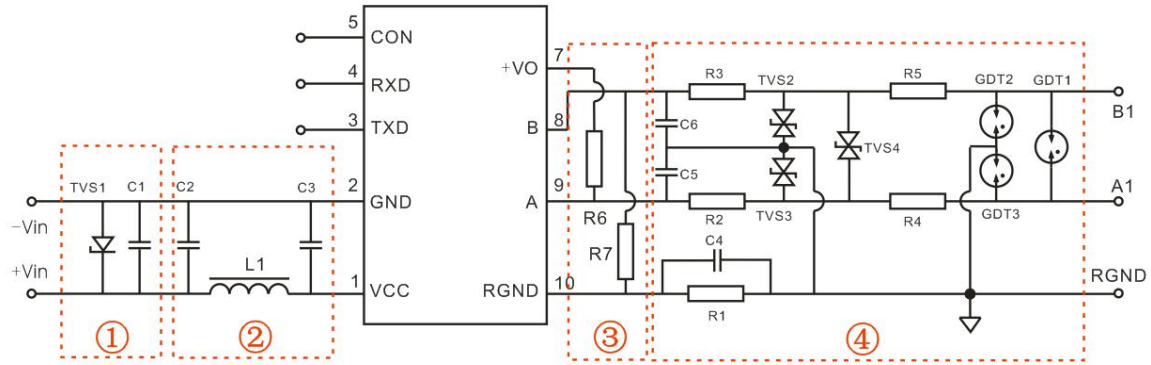
RS485 隔离收发模块典型应用如右图；

RS485-05HSSV 模块必须使用 5V 电源供电，匹配电平为 5V，不支持 3.3V 系统电平；

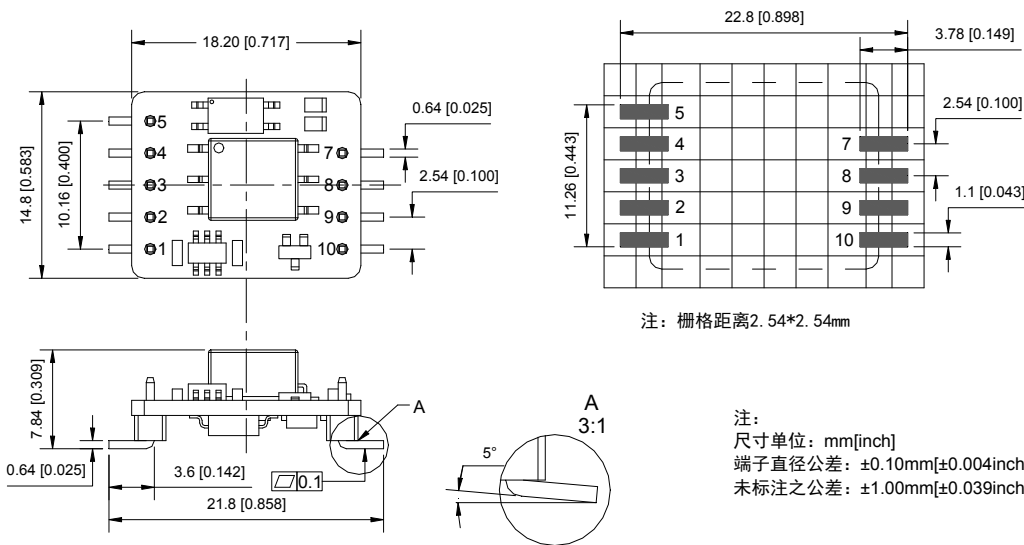
RS485-3V3HSSV 模块必须使用 3.3V 电源供电，匹配电平为 3.3V，不支持 5V 系统电平；

RS485 隔离收发模块内置 5.1K 上下拉电阻，R6、R7 为外部上下拉电阻，请根据实际情况选择合适电阻值。



2. 推荐电路:

参数推荐:

器件代号	RS485-3V3HSSV	RS485-05HSSV
C1	220uF/10V (电解电容)	
TVS1	SMCJ5.0A	SMCJ6.5A
C2、C3	1uF/50V	
L	10uH	
C5/C6	100pF/100V	
C4	1nF/2KW	
R1	1MΩ	
TVS2、TVS3、TVS4	SMBJ15CA	
R6/R7	选择合适阻值匹配网络	
R4/R5	/	线绕电阻 10Ω/2W
R2/R3	线绕电阻 10Ω/1W	线绕电阻 10Ω/2W
GDT1/GDT2/GDT3	/	G30-A90X S30-A90X S50-A90X

封装尺寸


第三角投影

引脚方式		
引脚	标识	功能
1	VCC	输入电源正
2	GND	输入电源地
3	TXD	发送脚
4	RXD	接收脚
5	CON	发送、接收控制引脚
7	+Vo	隔离电源输出正
8	B	RS485 B引脚
9	A	RS485 A引脚
10	RGND	隔离电源输出地

封装尺寸

21.8X14.8X7.2mm

0.858X0.583X0.309inch

设计参考应用

- 1、产品应在规格范围内使用，不支持热插拔，否则会造成产品永久损坏；
- 2、RS485-05HSSV不支持3.3V电平，RS485-3V3HSSV不支持5V电平；
- 3、7脚仅提供外接上拉电阻，未使用时请悬空；
- 4、若产品超出产品负载范围内工作，则不能保证产品性能均符合本手册中所有性能指标；
- 5、以上数据除特殊说明外，都是在 $T_a=25^{\circ}\text{C}$ ，湿度 $<75\%$ ，输入标称电压和输出额定负载（纯电阻负载）时测得；
- 6、以上所有指标测试方法均依据本公司标准；
- 7、我司可提供产品定制；
- 8、产品规格变更恕不另行通知，请关注我司官网最新公布的手册。