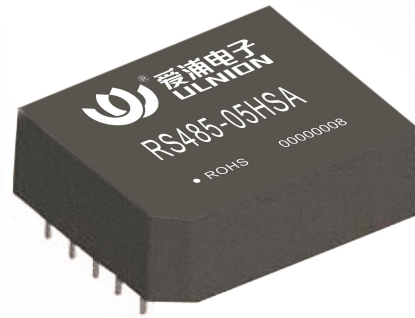


产品典型特性

- ◆ 波特率高达 500Kbps。
- ◆ 内置隔离电源
- ◆ 总线保护
- ◆ 两端隔离 3.75kVAC
- ◆ 工作温度范围：-40℃ to +85℃
- ◆ 同一网络可支持连接 32 个节点



测试条件：如无特殊指定，所有参数测试均在标称输入电压、纯阻性额定负载及 25℃ 室温环境下测得。

应用领域

RS485-3V3HSA/RS485-05HSA, 是集成电源隔离, 电气隔离, RS485 接口和总线保护器件于一体的 RS485 接口隔离模块; 使需要采用一片电源隔离模块、RS485 收发器等器件才能实现隔离的 RS485 电路中, 现在只需要采用一个 RS485 隔离模块就可以实现, 简化客户的电路设计; 方便嵌入用户设备, 是产品具有连接 RS485 网络的功能。

产品选型列表

产品型号	输入电压范围(VDC)
RS485-3V3HSA	3.17V-3.45V
RS485-05HSA	4.75V-5.25V

输入特性

项目		工作条件		数值
电源输入	静态电流	产品通电时、未有通信时	RS485-3V3HSA	≤50mA
			RS485-05HSA	≤40mA
	发送电流	500K bps 方波通信时	RS485-3V3HSA	≤100mA
			RS485-05HSA	≤80mA
信号输入	串行接口	RS485-3V3HSA		只兼容+3.3V 的 UART 接口
		RS485-05HSA		只兼容+5V 的 UART 接口
	引脚电流			I _{TXD} ≤2mA; I _{RXD} ≤2mA; I _{CON} ≤2mA

总线接口

项目	数值
输出	RS485 总线接口 标准 RS485 接口, A、B 总线内置 5.1KΩ 的上、下拉电阻

传输特性

项目	数值				
传输速率	500K bps Max				
收发切换延时	≤30us				
节点数	最大可支持 32 个节点				
收发控制	与普通 RS485 收发器芯片收发控制电平相反				
发送状态	控制	输入	输出		
	CON	TXD	A	B	线状态
	0	1	1	0	正常
接收状态	控制	输入	输出		
	CON	A-B	RXD		
	1	≥0.2V	1		
	1	≤-0.2V	0		

广州市爱浦电子科技有限公司

邮箱: sales@aipu-elec.com 电话: 86-20-84206763 传真: 86-20-84206762

地址: 广州市海珠区石榴岗路七星岗四号大院 B 栋 2 楼

热线电话: 400-811-8032 网址: <http://www.aipulnion.com>

版本: A/2 日期: 2019-06-26 Page 1 of 4

该版权及产品最终解释权归广州市爱浦电子科技有限公司所有

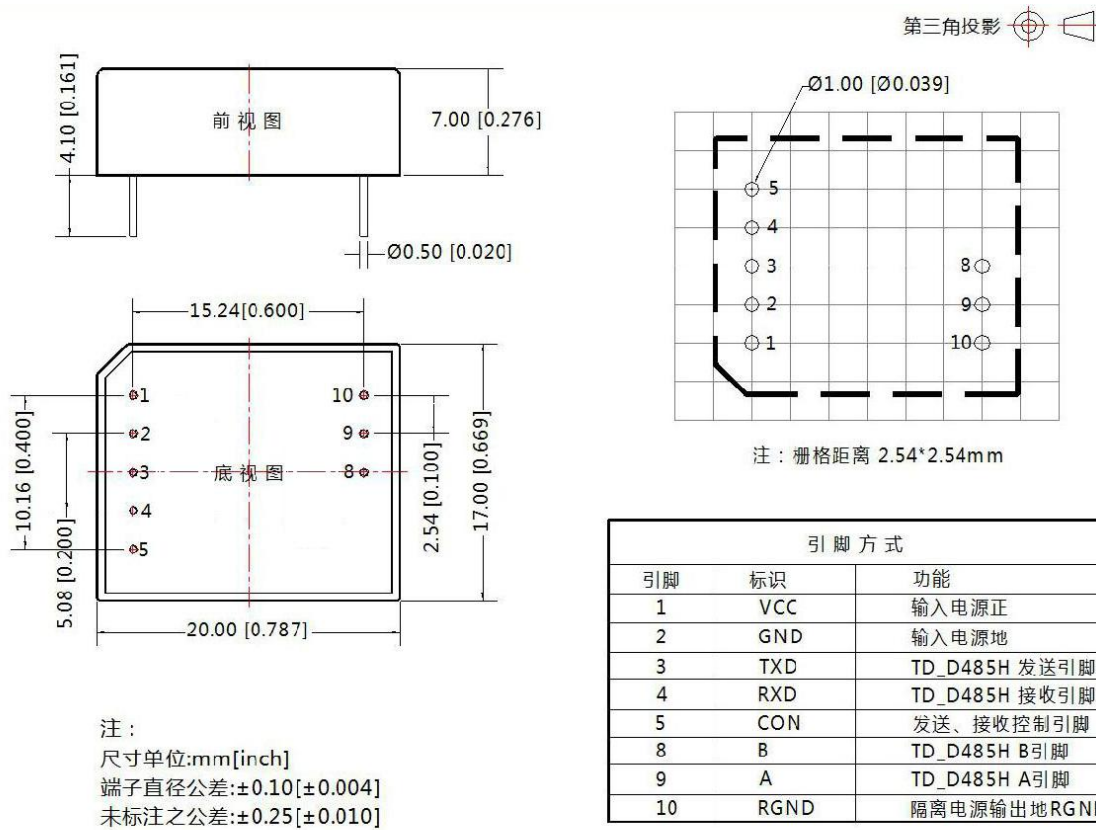
通用特性

项目	工作条件	数值
电气隔离		两端隔离（输入、输出相互隔离）
隔离电压	测试时间 1 分钟, 漏电流 <5mA, 湿度 <95%	3.75kVAC
工作温度		-40℃ to +85℃
运输和储存温度		-55℃ to +105℃
工作湿度		10% - 90%
工作时外壳升温		25℃ (Typ)
安全标准		EN60950
安规认证		EN60950
安全等级		CLASS III
使用环境		周围环境存在灰尘、强烈振动、冲击以及对产品元器件有腐蚀的气体可能会对产品造成损坏

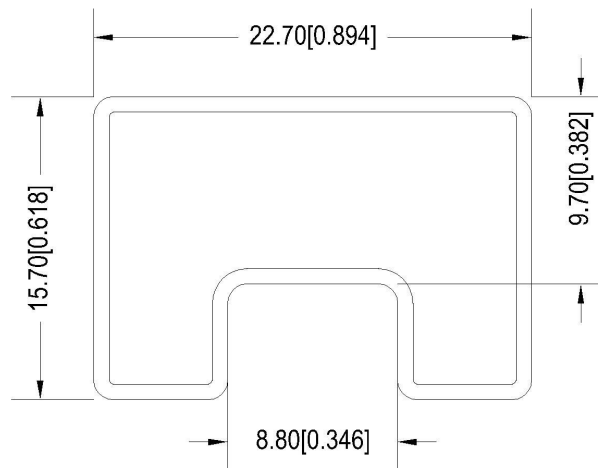
电磁兼容特性

	子项目	检测标准	判断等级
EMI	传导骚扰	CISPR22/EN55032	CLASS A （推荐电路见图②）
	辐射骚扰	CISPR22/EN55032	CLASS A （推荐电路见图②）
EMS	静电放电	IEC/EN61000-4-2	Contact ±4KV Perf.Criteria B
	脉冲群抗扰度	IEC/EN61000-4-4	电源端口 ±2KV Perf.Criteria B （推荐电路见图 1）
		IEC/EN61000-4-4	信号端口 ±1KV Perf.Criteria B （推荐电路见图 1）
	浪涌抗扰度	IEC/EN61000-4-5	电源端口 ±1KV(line to line) （推荐电路见图 2）
			信号端口 ±0.25KV(line to line) / ±0.5KV(line to ground) （推荐电路见图 1）
			信号端口 ±0.5KV(line to line) / ±1KV(line to ground) （推荐电路见图 1）
信号端口 ±1KV(line to line) / ±2KV(line to ground) （推荐电路见图 1）			
		信号端口 ±2KV(line to line) / ±4KV(line to ground) （推荐电路见图 1）	
		信号端口 ±4KV(line to line) / ±6KV(line to ground) （推荐电路见图 1）	

封装尺寸



包装管尺寸



注：
 尺寸单位：mm[inch]
 未标注之公差：±0.50mm[±0.020inch]

封装尺寸

20X17X7mm

0.787X0.669X0.276inch

设计参考应用

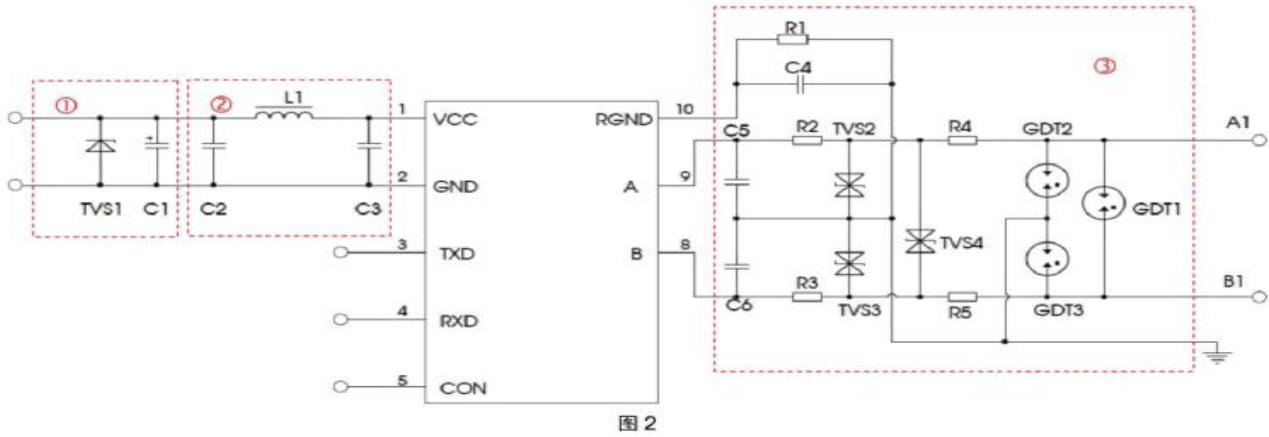


图 2

参数推荐:

器件代号	RS485-3V3HSA	RS485-05HSA
C1	220uF/10V (电解电容)	
TVS1	SMCJ5.0A	SMCJ6.5A
C2、C3	1uF/50V	
L	10uH	
C5/C6	100pF/100V	
C4	1nF/2KW	
R1	1MΩ	
TVS2、TVS3、TVS4	SMBJ15CA	
R4/R5	/	线绕电阻 10Ω/2W
R2/R3	线绕电阻 10Ω/1W	线绕电阻 10Ω/2W
GDT1/GDT2/GDT3	/	G30-A90X S30-A90X S50-A90X

注 1:

- 1、产品应在规格范围内使用，否则会造成产品永久损坏；
- 2、产品工作于最小要求负载以下，则不能保证产品性能均符合本手册中所有性能指标；
- 3、若产品超出产品负载范围内工作，则不能保证产品性能均符合本手册中所有性能指标；
- 4、以上数据除特殊说明外，都是在 $T_a=25^\circ\text{C}$ ，湿度 $<75\%$ ，输入标称电压和输出额定负载(纯电阻负载)时测得；
- 5、以上所有指标测试方法均依据本公司标准；
- 6、以上均为本手册所列产品型号之性能指标，非标准型号产品的某些指标会超出上述要求，具体情况可直接与我司技术人员联系；
- 7、我司可提供产品定制；
- 8、产品规格变更恕不另行通知，请关注我司官网最新公布的手册。