

产品典型特性

- ◆ 内置高效隔离电源
 - ◆ 隔离电压：2500VDC
 - ◆ 工作温度范围：-40℃~+105℃
 - ◆ 波特率高达 1Mbps
 - ◆ 完全符合 ISO11898 标准
 - ◆ 未上电的节点不影响总线
 - ◆ 同一网络可支持连接 110 个节点
 - ◆ 电磁辐射低
 - ◆ 电磁抗干扰性高
 - ◆ 产品具有 ESD(人体放电模型±4KV)防护, 整的 EMC
- EMC 推荐电路



测试条件: 如无特殊指定, 所有参数测试均在标称输入电压、纯阻性额定负载及 25℃ 室温环境下测得。

应用描述

高速H型CAN隔离收发模块系列 RSCAN-3V3HSA/ RSCAN-05HSA是一款集成隔离电源, 信号隔离芯片, CAN收发芯片于一体的CAN总线收发模块。产品的主要功能是将逻辑电平转换为CAN总线的差分电平, 实现信号隔离; 产品自带定压隔离电源, 可实现2500VDC的电气隔离, 并具有高ESD保护功能。产品可方便嵌入用户设备, 使设备轻松实现CAN总线网络的连接功能。

产品选型列表

产品型号	输入电压范围(VDC)
RSCAN-3V3HSA	3.0V-3.6V
RSCAN-05HSA	4.5V-5.5V

电气特性

待机功耗	<0.5 W	
待机静态电流	RSCAN-3V3HSA≤40mA	RSCAN-05HSA≤30mA
输入参数	串行接口	兼容+5V 和+3.3V 的 CAN 控制器接口
	引脚电流	TXD ≤2mA; RXD ≤2mA
输出参数	CAN 总线接口	符合 ISO-11898 标准; 双绞线输出
	总线引脚的最大直流电压	-58V~+58V
	总线防护	防总线过压功能, 自动热关断保护

传输特性

传输速率	1Mbps Max
节点数	至少 110 个节点

隔离特性

电气隔离	两端隔离(输入、输出隔离)
隔离强度	2500VDC(测试时间 1 分钟, 漏电流小于 5mA, 湿度<95%)

一般特性

工作温度	-40℃~+105℃
储存温度	-55℃~+125℃
重量	4g(typ)
使用环境	周围环境中不得有灰尘, 强烈振动, 冲击以及对产品元器件有腐蚀的气体存在。

广州市爱浦电子科技有限公司

邮箱: sales@aipu-elec.com 电话: 86-20-84206763 传真: 86-20-84206762

地址: 广州市海珠区石榴岗路七星岗四号大院 B 栋 2 楼

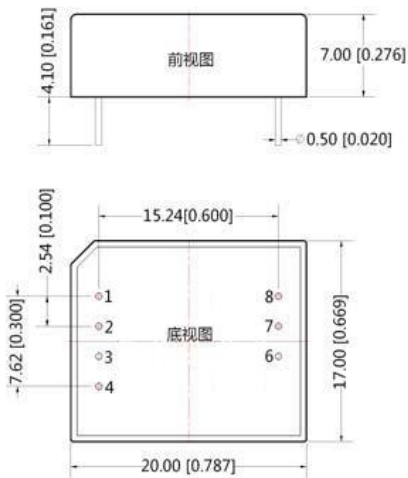
热线电话: 400-811-8032 网址: <http://www.aipulnion.com>

版本: A/1 日期: 2019-04-24 Page 1 of 3

该版权及产品最终解释权归广州市爱浦电子科技有限公司所有

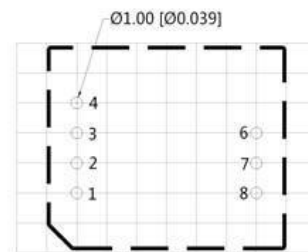
电磁兼容特性

总项目	子项目	检测标准	判断等级
EMC	EMI	传导骚扰	CISPR22/EN55032 CLASS A (推荐电路见图②)
		辐射骚扰	CISPR22/EN55032 CLASS A (推荐电路见图②)
	EMS	静电放电	IEC/EN61000-4-2 Contact ±4KV Perf.Criteria B
		辐射骚扰抗扰度	IEC/EN61000-4-3 10V/m Perf.Criteria A (推荐电路见图 2)
		脉冲群抗扰度	IEC/EN61000-4-4 电源端口±2KV Perf.Criteria B (推荐电路见图 1)
			IEC/EN61000-4-4 信号端口±2KV Perf.Criteria B (推荐电路见图 1)
		浪涌抗扰度	IEC/EN61000-4-5 电源端口±2KV Perf.Criteria B (推荐电路见图 1)
			IEC/EN61000-4-5 信号端口±2KV Perf.Criteria B (推荐电路见图 1)
	传导骚扰抗扰度	IEC/EN61000-4-6 3Vr.m.s Perf.Criteria A (推荐电路见图 2)	

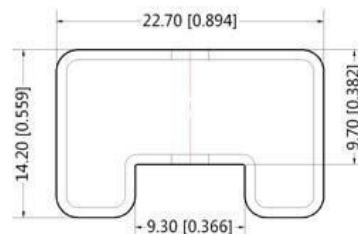
封装尺寸
外观尺寸


引脚方式		
引脚	标识	功能
1	VCC	输入电源正
2	GND	输入电源地
3	TXD	CAN 发送引脚
4	RXD	CAN 接收引脚
6	CANH	CAN H引脚
7	CANL	CAN L引脚
8	CANG	隔离电源输出地CANG

注：
 尺寸单位:mm[inch]
 端子直径公差:±0.10mm[±0.004inch]
 未标注之公差:±0.25mm[±0.010inch]

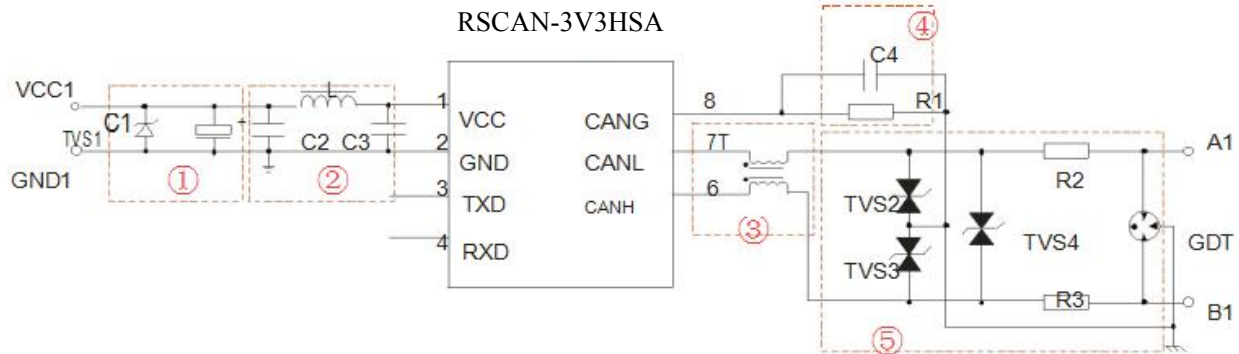
 第三角投影 
建议印刷板图


注：栅格距离 2.54*2.54mm

包装管尺寸


注：
 尺寸单位:mm[inch]
 未标注之公差:±0.50mm[±0.020inch]
 L=220mm[8.661inch] 管装数量: 10 PCs
 L=530mm[20.866inch] 管装数量: 25 PCs
 短管内箱规格: 255*170*80mm;
 短管外箱规格 (装6个内箱): 375*280*270mm
 长管内箱规格: 580*200*100mm;
 长管外箱规格 (装2个内箱): 600*215*220mm
 长管外箱规格 (装3个内箱): 600*215*325mm

封装代号	L x W x H	
CAN	20X17X7mm	0.787X0.669X0.276inch

推荐电路

参数推荐:

器件代号	RSCAN-3V3HSA	RSCAN-05HSA
C1	220uF/10V(电解电容)	
TVS1	SMCJ5.0A	SMCJ6.5A
C2、C3	1uF/50V	
L	10uH	
T	B2793S0513N201	
C4	1nF/2kV	
R1	1MΩ	
TVS2、TVS3	SMBJ24CA	
TVS4	SMBJ6.5CA	
R2,R3	绕线电阻 10Ω/2W	
GDT	B3D150L-C	

- 注 1:
- 1、产品应在规格范围内使用，否则会造成产品永久损坏；
 - 2、产品工作于最小要求负载以下，则不能保证产品性能均符合本手册中所有性能指标；
 - 3、若产品超出产品负载范围内工作，则不能保证产品性能均符合本手册中所有性能指标；
 - 4、以上数据除特殊说明外，都是在 $T_a=25^{\circ}\text{C}$ ，湿度 $<75\%$ ，输入标称电压和输出额定负载(纯电阻负载)时测得；
 - 5、以上所有指标测试方法均依据本公司标准；
 - 6、以上均为本手册所列产品型号之性能指标，非标准型号产品的某些指标会超出上述要求，具体情况可直接与我司技术人员联系；
 - 7、我司可提供产品定制；
 - 8、产品规格变更恕不另行通知，请关注我司官网最新公布的手册。