


产品典型特性

- ◆ 宽范围输入 (4:1), 输出功率 6W
- ◆ 转换效率高达 84%
- ◆ 长期短路保护, 自动恢复
- ◆ 输入欠压, 输出过压、短路、过流保护
- ◆ 开关频率 300KHz
- ◆ 隔离电压 1500VDC
- ◆ 工作温度范围: -40°C~+85°C
- ◆ 电磁兼容 EMI 特性好



测试条件: 如无特殊指定, 所有参数测试均在标称输入电压、纯阻性额定负载及 25°C 室温环境下测得。

应用领域

UD6-XXSXXE3 为我司开发的 31.8*20.3 封装, 6W 输出功率, 超宽压 4:1 输入范围, 隔离稳压单路输出 DC-DC 模块电源, 可广泛应用于工业控制、仪器仪表、通信、电力、物联网等领域。

产品选型列表

产品型号	输入电压范围(VDC)		输出电压/电流 (Vo/Io)		输入电流(mA) 标称电压		最大容性负载 uF	纹波&噪声		效率 (%)@输出 满载, 输入 标称电压	
	标称值	范围	电压 (VDC)	电流 (mA) MAX./Min.	满载 Typ.	空载 Typ.		mVp-p		Min	Typ
								Typ.	Max.		
*UD6-18S3V3E3	18	9-36	3.3	1200/0	290	20	1000	30	100	74	76
UD6-18S05E3			5	1200/0	417	20	1000	30	100	78	80
*UD6-18S09E3			9	667/0	407	20	470	30	100	80	82
UD6-18S12E3			12	500/0	407	20	220	30	100	80	82
*UD6-18S15E3			15	400/0	407	25	220	30	100	80	82
*UD6-18S24E3			24	250/0	407	25	100	30	100	80	82
*UD6-36S3V3E3	36	18-75	3.3	1200/0	145	10	1000	30	100	74	76
UD6-36S05E3			5	1200/0	208	10	1000	30	100	78	80
*UD6-36S09E3			9	667/0	203	10	470	30	100	80	82
*UD6-36S12E3			12	500/0	203	10	220	30	100	80	82
*UD6-36S15E3			15	400/0	198	13	220	30	100	82	84
*UD6-36S24E3			24	250/0	198	13	100	30	100	82	84

1、“*”为开发中型号;

2、最大容性负载是指电源满载启动时输出允许连接的电容容量, 超出该容量, 电源可能不能启动。

输入特性

待机功耗	0.5W(TYP)
输入滤波器	π 型滤波
输入欠压保护	7.6~9VDC@18VDC 输入
	11~17VDC@36VDC 输入

广州市爱浦电子科技有限公司

邮箱: sales@aipu-elec.com 电话: 86-20-84206763 传真: 86-20-84206762
 该版权及产品最终解释权归广州市爱浦电子科技有限公司所有

地址: 广州市海珠区石榴岗路七星岗四号大院 B 栋 2 楼
 热线电话: 400-811-8032 网址: <http://www.aipulnion.com>
 版本: A/0 日期: 2019-11-7 Page 1 of 5


输出特性

输出电压精度	全压全载	±2.0% (Max)	
电压调节率	标称负载, 全电压范围	Vo	≤±0.5%
负载调节率	10% ~ 100%额定负载	Vo	≤±1.0%
纹波&噪声	标称负载, 标称电压、双绞线测试法 20MHz 带宽		50mVp-p Typ, 100mVp-p
输出过压保护	110%~140%Vo		
输出过载保护	120%~220%		
输出短路保护	可持续, 自恢复		
动态响应	25%的标称负载阶跃	ΔVo/Δt	≤6%/500μs
输出电压调节	无调节端		
启动延迟时间	典型值	500ms	
输出启动过冲电压			≤10%Vo

一般特性

开关频率	典型值	300KHz
工作温度	使用参考温度降额曲线图	-40°C ~ +85°C
储存温度		-55°C ~ +125°C
最大壳温	工作曲线范围内	+105°C
相对湿度	无凝结	5%~95%
外壳材料		黑色铝外壳
冷却方式		自然冷却
隔离电压	输入对输出	1500Vdc ≤ 0.5mA / 1min
最小无故障间隔时间	MIL-HDBK-217F@25°C	2X10 ⁵ Hrs
重量	平均值	15g

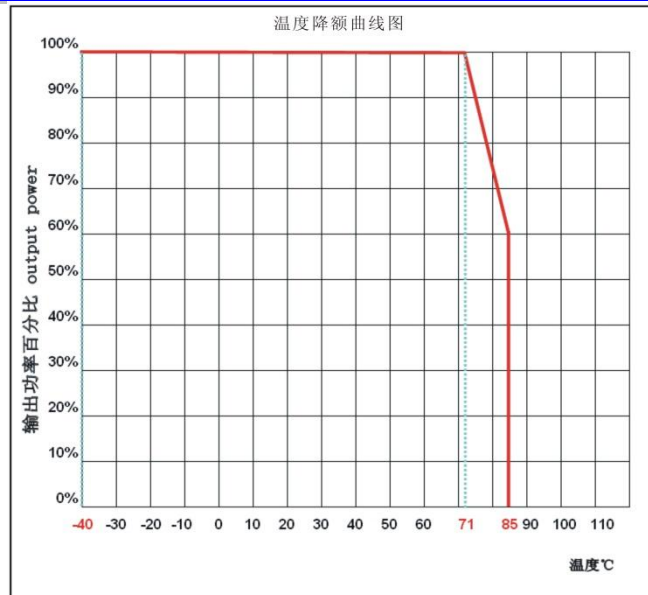
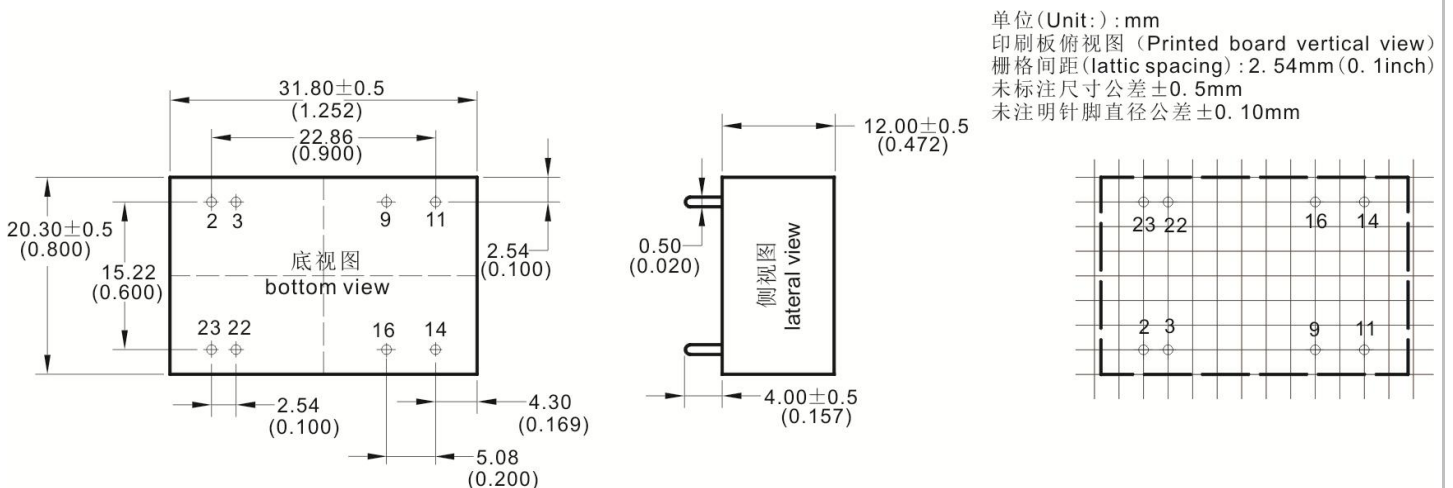
电磁兼容特性

总项目	子项目	检测标准	判断等级
EMC	EMI	传导骚扰	CISPR22/EN55032 CLASS B (推荐电路见图②)
		辐射骚扰	CISPR22/EN55032 CLASS B (推荐电路见图②)
	EMS	辐射抗扰度	IEC/EN61000-4-3 10V/m Perf.Criteria B (推荐电路见图②)
		传导骚扰抗扰度	IEC/EN61000-4-6 3Vr.m.s Perf.Criteria B (推荐电路见图②)
		静电放电	IEC/EN61000-4-2 Contact ±4KV Perf.Criteria B
		浪涌抗扰度	IEC/EN61000-4-5 ±2KV Perf.Criteria B (推荐电路见图①)
		脉冲群抗扰度	IEC/EN61000-4-4 ±2KV Perf.Criteria B (推荐电路见图①)
		电压暂降 跌落和短时中断抗扰	IEC/EN61000-4-11 0%~70% Perf.Criteria B

广州市爱浦电子科技有限公司

邮箱: sales@aipu-elec.com 电话: 86-20-84206763 传真: 86-20-84206762
 该版权及产品最终解释权归广州市爱浦电子科技有限公司所有

地址: 广州市海珠区石榴岗路七星岗四号大院 B 栋 2 楼
 热线电话: 400-811-8032 网址: <http://www.aipulnion.com>
 版本: A/0 日期: 2019-11-7 Page 2 of 5

温度特性曲线

封装尺寸


封装代号

L x W x H

E3

31.80 x 20.30 x 12.00mm

1.252 x 0.800 x 0.472inch

管脚定义

单路(S)	2、3	22、23	14	16	9	11
	-Vin	+Vin	+Vo	GND	NP	NC
	输入负极	输入正极	输出正	输出地	无此脚	无功能

注意: 电源模块的各管脚定义如与选型手册不符, 应以实物标签上的标注为准。

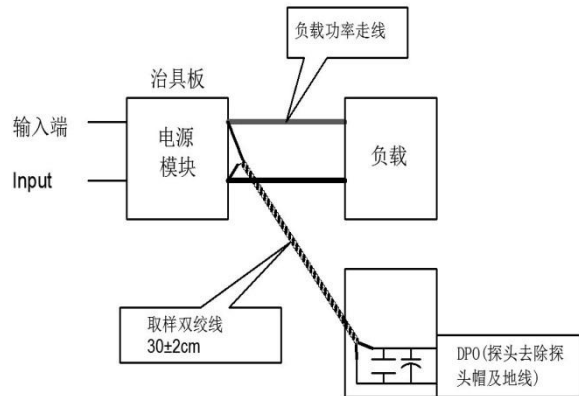
纹波&噪声测试说明（双绞线法 20MHz 带宽）

测试方法：

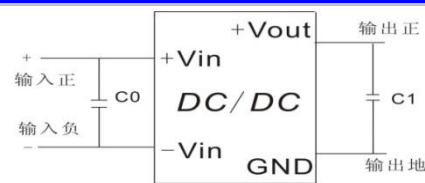
1、纹波噪声是利用 12#双绞线连接，示波器带宽设置为 20MHz，100M 带宽探头，且在探头端上并联 0.1uF 聚丙烯电容 和 10uF 高频低阻电解电容，示波器采样使用 Sample 取样模式。

2、输出纹波噪声测试示意图：

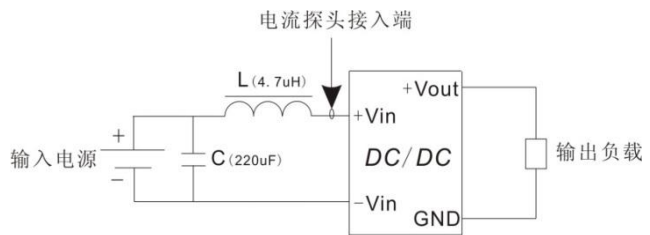
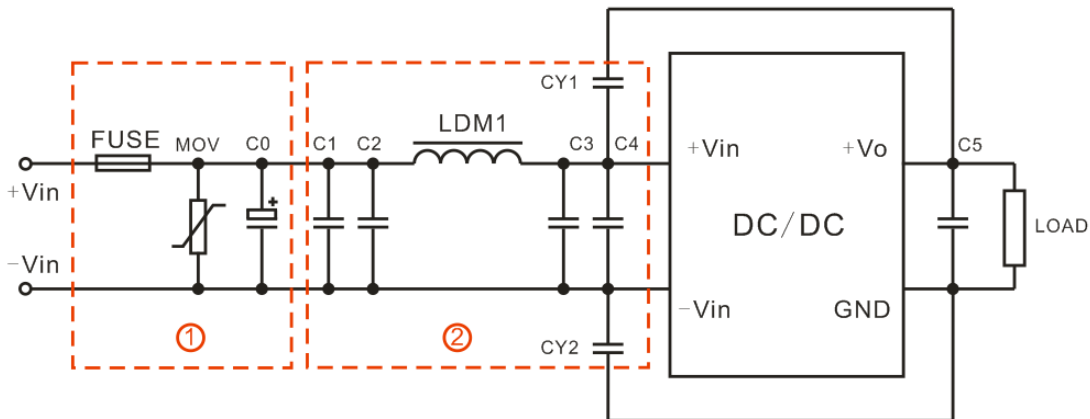
把电源输入端连接到输入电源，电源输出通过治具板连接到电子负载，测试单独用 30cm±2 cm 取样线直接从电源输出端口取样。功率线根据输出电流的大小选取相应线径的带绝缘皮的导线。


设计参考应用
推荐电路
1、DC/DC 测试电路：

一般推荐电容：C0：47-100uF；C1：470uF。


2、输入反射纹波电流测试电路：

电容 C 需选取低 ESR 类型电容，耐压值应大于产品输入电压最大值。


3、EMC 外围推荐电路：


参数推荐：

器件代号	18V 输入产品	36V 输入产品
FUSE	依据客户需求接入相对应的保险丝	
MOV	14D560K	14D101K
C0	470uF/50V	470uF/50V
C1,C2,C3,C4,C5	10uF/50V	10uF/50V
LDM1	10uH	10uH
CY1,CY2	1nF/2000V	

注:

- 1、产品应在规格范围内使用，否则会造成产品永久损坏；
- 2、产品工作于最小要求负载以下，则不能保证产品性能均符合本手册中所有性能指标；
- 3、若产品超出产品负载范围内工作，则不能保证产品性能均符合本手册中所有性能指标；
- 4、以上数据除特殊说明外，都是在 $T_a=25^{\circ}\text{C}$ ，湿度 $<75\%$ ，输入标称电压和输出额定负载(纯电阻负载)时测得；
- 5、以上所有指标测试方法均依据本公司标准；
- 6、以上均为本手册所列产品型号之性能指标，非标准型号产品的某些指标会超出上述要求，具体情况可直接与我司技术人员联系；
- 7、我司可提供产品定制；
- 8、产品规格变更恕不另行通知，请关注我司官网最新公布的手册。