

# ACS115 系列



主要特点:

- 增量型编码器+超速开关一体型
- 编码器为重载设计, 欧标 B10 法兰
- 智能型电子式超速开关, 双向保护, 动作响应快 ( $\leq 0.1S$ )
- 超速开关采用隔离转换触点的继电器输出
- 超速开关可智能设置超速值
- 超速值设定范围: 1—5000rpm

应用范围:

- ✓ 速度传感、角度、距离、轨迹、倾斜
- ✓ 港口起重运输机械、钢铁冶金设备
- ✓ 非防爆环境下使用

## 技术参数

编 码 器	增量型编码器	超速开关	智能型电子式超速开关
外壳材料	铝外壳 (硬质阳极氧化及粉末涂层)	超 速 值	1—5000rpm可智能设定
轴 材 料	不锈钢304	开关数量	1对常开、1对常闭
防护等级	IP65	开关电压	250VAC / 300VDC
最大转速	6000r/min	发热电流	8A
最大轴负载	250N Axial,350N Radial	动作精度	$\pm 1-3\%$
启动力矩	0.5Ncm	响应时间	$\leq 0.1S$
抗冲击性	$\leq 1000m/S(100g)/(during\ 6ms)$	旋转方向	方向可逆、双向保护
抗振动性	100m/S(10g) (10...2000Hz)	工作温度	-20°C...+80°C
工作温度	-20°C...+80°C	防护等级	IP65
输出电路	TTL RS422 / Pushpull HTL		
电源电压	5Vdc或10...30Vdc		
消耗电流	$\leq 80mA$		
负载电流	$\leq 60mA$		
响应频率	$\leq 120kHz$		
上升/下降时间	$\leq 200nS/200nS$		

## 选型说明

ACS115	11 —	1024 —	2	D	P	GR —	XX
产品系列	轴直径 $\varnothing$	分辨率	信号通道	电源电压	输出电路	电气连接	超速值
编码器+ 超速开关	11=11mm	1024ppr	2=A B 3=A B O 4=A B $\bar{A}$ $\bar{B}$ 6=A B O $\bar{A}$ $\bar{B}$ $\bar{O}$	A = 5V D = 10-30V	R=RS422 TTL P=推挽 HTL	GR =电缆侧出	1rpm--5000rpm 可选

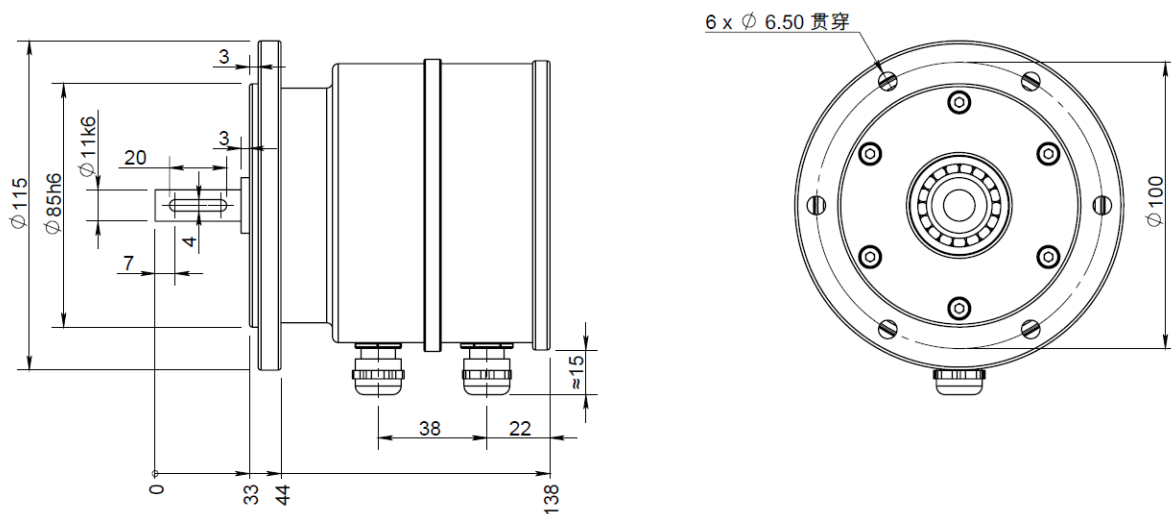
型号举例: ACS11511-1024-2DPGR-25

超速值25rpm (超速值可通过开关设定)

机械尺寸

单位: mm

ACS115



附件 (另售)

不锈钢联轴器



型号 AL4A-B11-xx  
适用系列 ACS115

弹簧钢联轴器



型号 AL3B-11-xx  
适用系列 ACS115

双膜片联轴器



型号 AL10W-11-xx  
适用系列 ACS115