

AIH90 系列



专利产品: ZL 2016 2 0034861.6



主要特点:

- 加强型工业级编码器, 外壳厚度超过5mm
- 双列精密轴承设计, 适用高转速或重载等环境
- 采用不易破碎码盘, 高性能抗震, 坚固可靠
- 新增全不锈钢材质可选项, 提高在腐蚀环境下的使用寿命

应用范围:

- ✓ 速度传感、角度、距离、轨迹、倾斜
- ✓ 双轴或多轴联动测量反馈
- ✓ 钢铁冶金设备、造纸印刷、纺织机械
- ✓ 港口起重运输机械、重型机械设备
- ✓ 电梯、机床、医药及工厂自动化等
- ✓ 非防爆环境下使用

机械数据

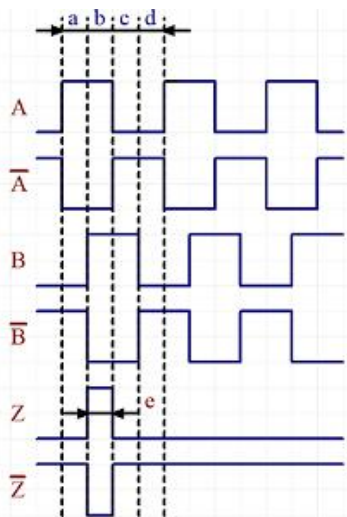
符合标准

材料	外壳: 铝外壳 厚度超过 5mm 或 不锈钢 304 (SR) 法兰: 铝法兰 厚度超过 5mm 或 不锈钢 304 (SR) 轴: 不锈钢 304	CE 认证 有 发射干扰 EN61000-6-4 抗干扰 EN61000-6-2
轴负载	轴向: 最大 100N 径向: 最大 200N	符合 ISO9001:2015 质量管理体系要求
防护等级	IP65	
启动转矩	25°C时 ≤0.5Ncm	
最高转速	≤ 6000RPM	
冲击	≤ 100g , 6ms	
震动	≤ 10g (10Hz—2000Hz)	
重量	≈540g 铝合金材料 AIH90 ≈1050g 不锈钢材料 AIH90-SR	
工作温度	-10°C…+80°C	
存储温度	-10°C…+80°C	

电气数据

输出形式	推挽 (兼容HTL)	RS422 (兼容TTL)	NPN集电极开路
分辨率	最大1024ppr	最大1024ppr	最大1024ppr
电源电压	DC10-30V	DC5V 或 DC10-30V	DC10-30V
反极性保护	有	有	有
消耗电流(空载)	≤80mA	≤80mA	≤80mA
负载电流(每通道)	≤60mA	≤60mA	≤60mA
响应频率	≤120KHz	≤120KHz	≤120KHz
上升沿时间(Tr)	≤200nS	≤200nS	/
下降沿时间(Tf)	≤200nS	≤200nS	/
信号高电平	≥Vcc x 70%	≥2.5VDC	/
信号低电平	≤0.5VDC	≤0.5VDC	/

## 信号输出



从锁紧环方向看，逆时针 (CCW) 旋转输出的波形图

$A, B, C, D = T/4 \pm 10\%$

$E = T/4 \pm 10\%$

## 电气连接

信号	电缆	插座 (编码器端)
编码器	8芯	12针M23 (C)
	ADL-822D 双绞屏蔽 专用电缆	
Vcc	棕 BN	2
0V	白 WH	1
A	绿 GN	3
B	黄 YE	4
Z	灰 GY	5
A-	粉 PK	6
B-	蓝 BU	7
Z-	红 RD	8
G	屏蔽 (内部默认接外壳)	
IP等级	IP68	IP67

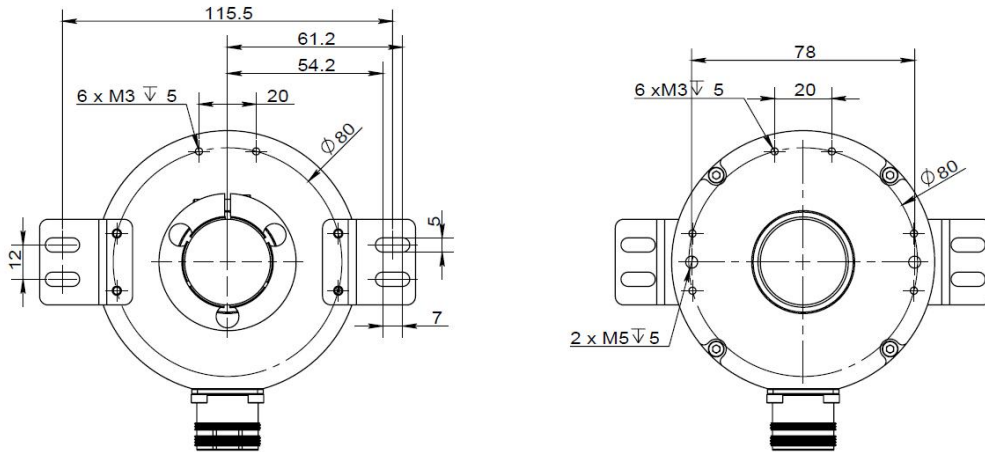
## 选型说明

AIH	90	—	—	—						
<b>孔径</b>	20=φ20mm 25=φ25mm 30=φ30mm	<b>分辨率</b>	500, 512, 600 1000, 1024 (其它脉冲请咨询)	<b>输出信号</b>	3=A, B, Z 6=A, B, Z A-, B-, Z-	<b>输出形式</b>	R=RS422 TTL P=推挽 HTL 0=NPN集电极开路	<b>特殊参数</b>		
<b>外壳材料</b>	空=铝合金 SR=不锈钢304	<b>电源电压</b>	A=5VDC D=10-30VDC	<b>出线方式</b>	GR=径向, 电缆1米 CR=径向, 插头M23 12针					

## 机械尺寸

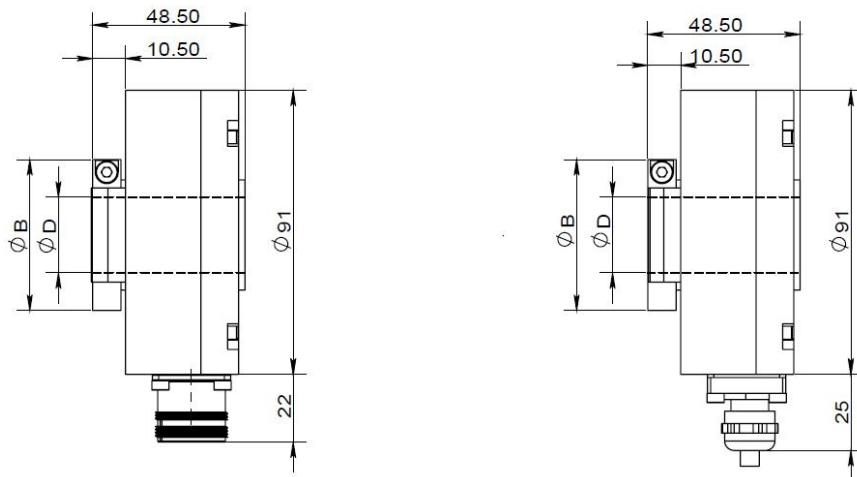
单位: mm

AIH90 尺寸图 (弹片 A116 标配, 共预留了正反面各 3 处安装位置, 可自行选择最合适的安装位置)




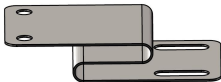
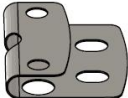

径向插座 M23 (CR)

径向电缆 (GR)



轴径 $\phi$	D	20	25	30
锁环 $\phi$	B	38	43	48

### 附件 (以下常规附件, 更多请查阅附件资料)

安装支架 (标配)	安装支架 (选配)	安装支架 (选配)	M23 插头 (另售)
			
型 号 A116	A117	A120	C12C
适用系列 AIH90	AIH90	AIH90	与 CR 配套