

AIH99 系列



主要特点:

- 重载型工业级空心轴编码器
- 抗振动、抗冲击能力强, 适用重载环境
- 采用不破碎码盘, 高性能抗震, 坚固可靠
- 不锈钢轴内置PEEK绝缘轴套, 高机械强度+耐磨性强
- 绝缘型空心轴, 隔离轴电流干扰, 电气绝缘可达2.5KV

应用范围:

- ✓ 速度传感、角度、距离、轨迹、倾斜
- ✓ 港口起重运输机械、风力发电设备
- ✓ 钢铁冶金设备、造纸印刷、纺织机械
- ✓ 大型驱动器和发电机等
- ✓ 非防爆环境下使用

机械数据

符合标准

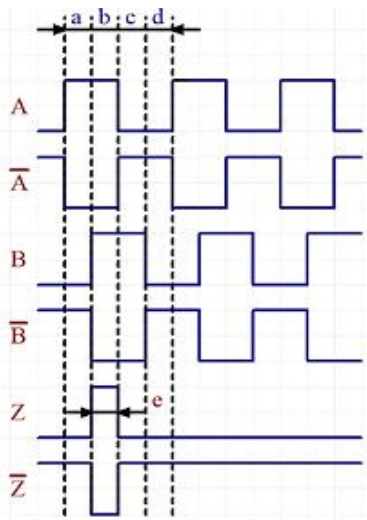
材料	外壳: 铝外壳 (硬质阳极氧化及粉末涂层) 法兰: 铝法兰 (硬质阳极氧化及粉末涂层) 轴: 不锈钢 304; 内置绝缘轴套 PEEK	CE 认证 有 发射干扰 EN61000-6-4 抗干扰 EN61000-6-2
轴负载	轴向: 100N 径向: 300N	符合 ISO9001:2015 质量管理体系要求
防护等级	IP66	
启动转矩	25°C时 ≤0.5Ncm	
最高转速	≤6000RPM	
冲击	<1000 m/s ² (11ms)	
震动	<100 m/s ² (50Hz—2000Hz)	
重量	≈1100g	
工作温度	-20°C...+80°C	
存储温度	-20°C...+80°C	

PEEK: 聚醚醚酮树脂是一种性能优异的特种工程塑料, 绝缘、机械性能优异、耐化学品腐蚀、阻燃、耐剥离性、耐磨性, 超强的机械性能可用于高端的机械、核工程和航空等科技

电气数据

输出形式	推挽 (兼容HTL)	RS422 (兼容TTL)
分辨率	最大2500ppr	最大2500ppr
电源电压	DC10-30V	DC5V 或 DC10-30V
反极性保护	有	有
消耗电流(空载)	≤80mA	≤80mA
负载电流(每通道)	≤60mA	≤60mA
响应频率	≤120KHz	≤120KHz
上升沿时间(Tr)	≤200nS	≤200nS
下降沿时间(Tf)	≤200nS	≤200nS
信号高电平	≥Vcc x 70%	≥2.5VDC
信号低电平	≤0.5VDC	≤0.5VDC

信号输出

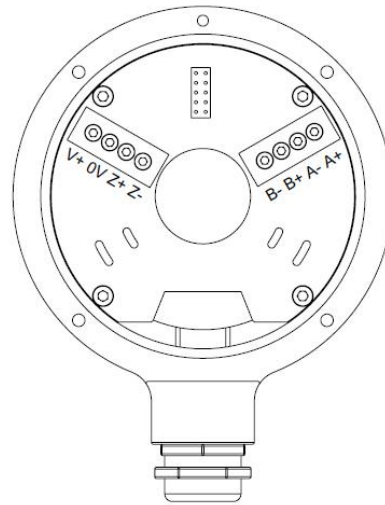


从转轴方向看，顺时针(CW)旋转输出的波形图

$$A, B, C, D = T/4 \pm 10\%$$

$$E = T/4 \pm 10\%$$

电气连接



可拆卸后盖示意图:

1. 松开后盖上四颗螺丝，拆开后的盖。
2. 电缆穿过后盖端M20防水接头后，按图端子定义接线。
3. 端子线接好后，为了防止电线紧绷，造成端子线断裂，端子与防水接头之间的电线需留点余量，然后将防水接头拧紧。
4. 为了防止内部余量电线与转轴摩擦，内部配置两根扎带扎紧电线，多余的扎带需剪掉。
5. 如有不用的电线，需绝缘处理。
6. 可拆卸后盖上有密封圈，不能损坏或丢弃，否则防护失效！
7. 盖上后盖后，四颗螺丝需拧紧!!!

选型说明

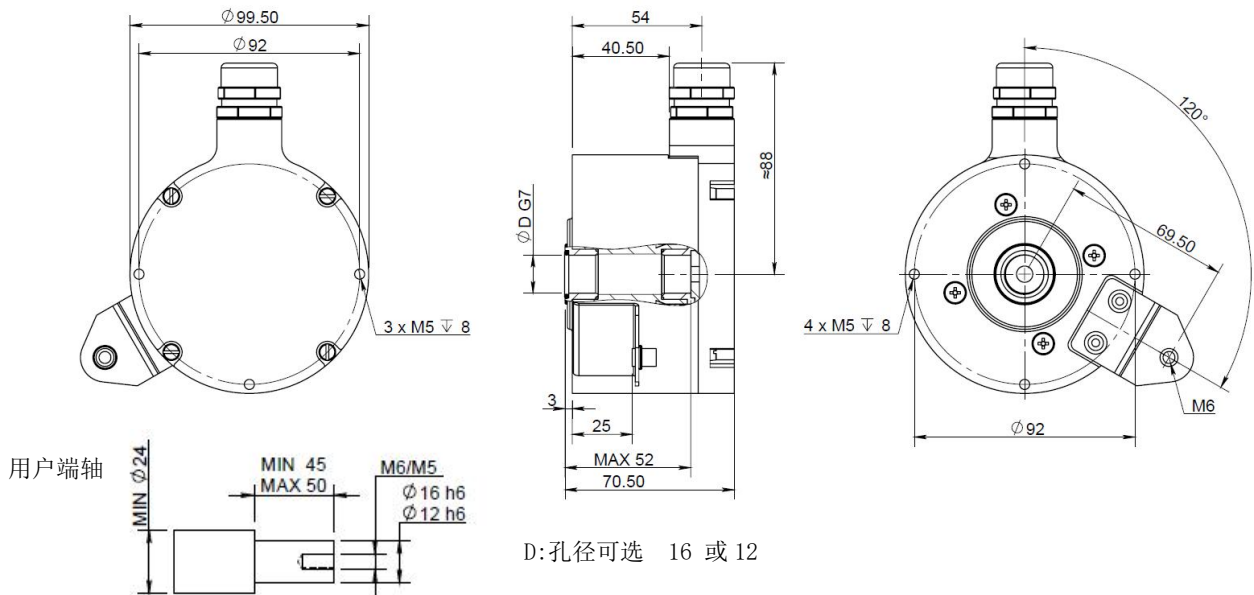
A	I	H	99	—	—	6	—	GR
轴径*	分辨率	输出信号	电源电压	输出形式	出线方式	特殊参数		
12= φ 12mm	1000, 1024	6=A, B, Z, A-, B-, Z-	A=5VDC	R=RS422 TTL	GR=径向, 可拆卸后盖接线, 不带电缆			
16= φ 16mm	2048, 2500		D=10-30VDC	P=推挽 HTL				
17=锥轴 φ 17mm (1:10)								

*所有轴皆为不锈钢轴内置PEEK绝缘轴套：高机械强度、耐磨性强、电气绝缘可达2.5KV

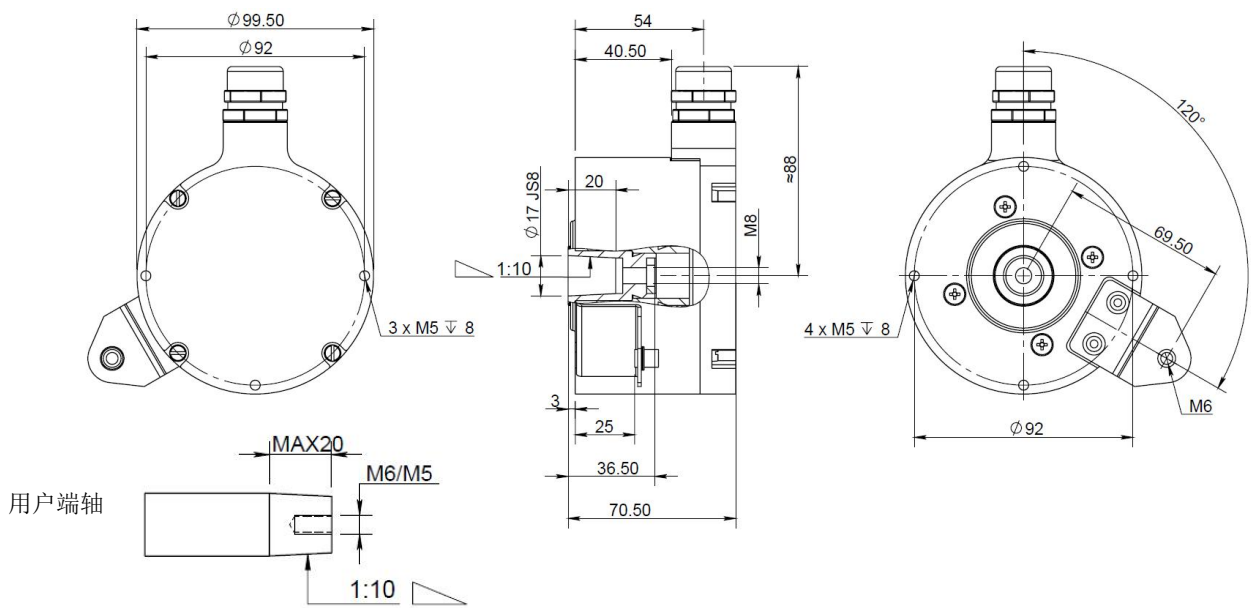
机械尺寸

单位: mm

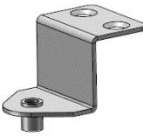

AIH9912/AIH9916 尺寸图



AIH9917 尺寸图



附件 (以下常规附件, 更多请查阅附件资料)

安装支架 (标配)	拐臂支架 (另售)
	
型号 A130	A131-xxxx
适用系列 AIH99 / AIH99-S	与 A130 配套