

ALX60 系列



主要特点:

- 市场通用的经典款拉线编码器
- 测量行程0 ~ 3000mm, 分辨率高达0.03mm
- 结构精巧, 防跳线设计, 不卡线
- 特别适合直线位移测量, 安装方便, 测量准确可靠
- 高柔性多股不锈钢绳, 耐腐蚀型, 经久耐用
- 可配不同类型的编码器 (增量型或绝对值型)

应用范围:

- ✓ 直线导轨系统, 液压气缸系统、试验机、
- ✓ 伸缩系统, 仓储位置定位, 压力机械, 金属板材机械,
- ✓ 水平控制仪, 水利闸门, 建筑机械
- ✓ 液压油缸的控制, 可以实现低成本的高精度测量
- ✓ 非防爆环境下使用

机械数据

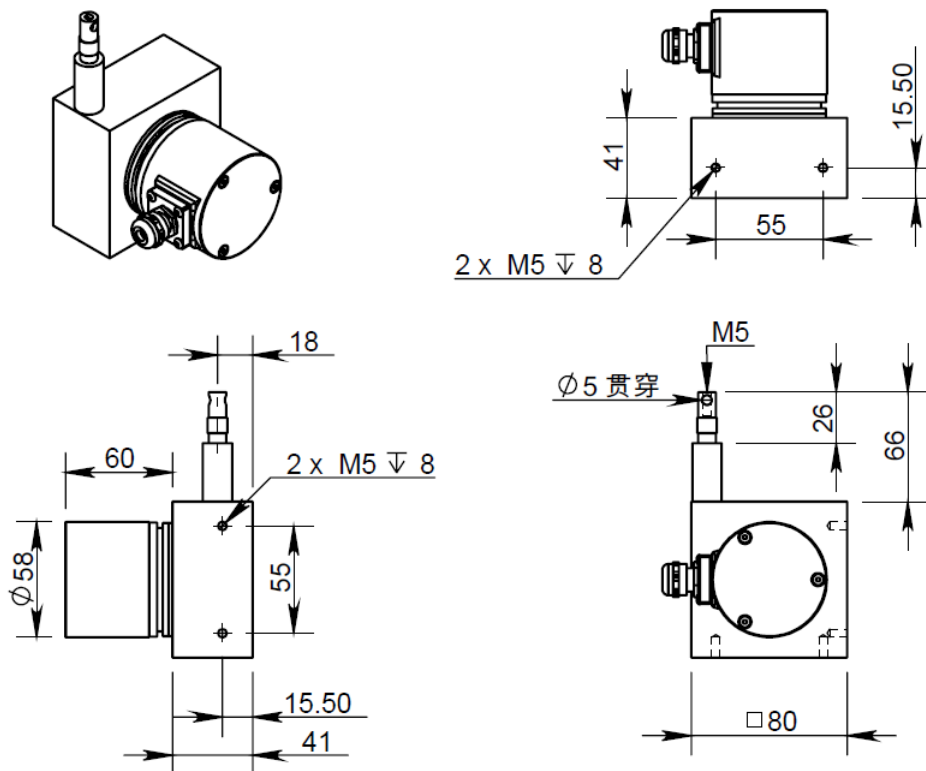
测量行程	0 — 3000mm (max 3500mm)
测量轮周长	200mm
分辨率 (拉线+编码器)	≥0.03mm
重复精度	0.1%
拉绳速度	最大 4m/s
出口拉力	4N
钢丝绳直径及材质	0.8mm 高柔性多股 316 不锈钢绳
外壳材料	铝合金精密模具, 表面抗静电干扰
防护等级	IP54
重量 (不含编码器)	≈ 520g
使用寿命*	100 万次

*使用寿命取决于负荷类型。影响因素包括: 环境条件、安装情况、所使用的测量范围、移动速度以及加速度

电气数据

绝对值编码器	
输出类型	数字量: SSI, 并行, RS485, MODBUS-RTU, Profibus-DP, CANopen, Profinet IO 模拟量: 4-20mA, 0-5V, 0-10V
工作电压	10-30VDC 或 5VDC; 极性保护
分辨率	多圈 1212 或 多圈 1213
信号调整	每圈对应值可调, 方向可调, 预设位置可调, 外部零位可调, 总行程可调
增量型编码器	
输出类型	方波
输出电路	HTL/推挽输出, TTL/RS422, NPN 集电极开路
工作电压	10-30VDC 或 5VDC; 极性保护
脉冲数	1~5000ppr (其它脉冲请咨询)

ALX6001



选型说明

型号	测量行程	可配编码器类型
ALX6001-2000	0 ~ 2 米	增量型 AIS5810 系列 或 绝对值 AAM58A10 系列
ALX6001-3000	0 ~ 3 米	

注意事项

1. 安装时要使拉线垂直传感器，拉线不能摩擦出线口，可以提高产品的使用寿命和提高测量精度；
2. 拉绳位移传感器拉线安装头和设备移动端要可靠安装，防止长时间运行松动，自由弹簧，损坏钢丝绳；
3. **拉线头拉出后请不要突然松开，这样会造成传感器损坏，拉线时请勿超出线总长；**
4. 电气连接请安装位移传感器上的接线说明接线，要保证接线正确才能通电；
5. 拉线位移传感器属于精密仪器请勿敲击，保证设备和钢丝绳清洁，延长使用寿命；
6. 要保护好钢丝绳不受外力损伤；
7. 室外或者环境比较恶劣的环境，请咨询艾研防水防尘出线口或防护外壳；

预延伸方案

如果测试的距离很小，中间的安装距离比较大，由于安装部分长度不参与测量，那么就没有必要选择行程比较大的位移传感器，采用传感器外加延长线的方式解决，可以增加传感器的测试精度和减少费用，如果您不是很了解，那直接联系我们 021-56322427。