

绝对值编码器 (A 系列)

Modbus RTU (可选 4-20mA 输出)

AAS58...RM/M4 单圈

AAM58...RM/M4 多圈 系列



主要特点:

- Modbus RTU接口, 工业级编码器
- 模拟量AD转换精度高达16bit
- 多圈绝对值采用国际领先的齿轮组设计
- 零点设置和计数方向设置功能

应用范围:

- ✓ 速度传感、角度、距离、轨迹、倾斜
- ✓ 雷达角度测量, 水利工程测量
- ✓ 太阳能发电追日系统反馈
- ✓ 钢铁冶金设备、造纸印刷、纺织机械
- ✓ 港口起重运输机械、工厂自动化等
- ✓ 非防爆环境下使用

机械数据

材料	外壳: 铝外壳 法兰: 铝法兰 轴: 不锈钢
轴负载	轴向: 最大 80N 径向: 最大 150N
防护等级	IP65
启动转矩	25℃时 ≤0.5Nm
最高转速	6000RPM
冲击	≤ 100g ,3ms
震动	≤ 10g (10Hz—2000Hz)
重量	≈300g
工作温度	-40℃—+80℃
存储温度	-40℃—+85℃

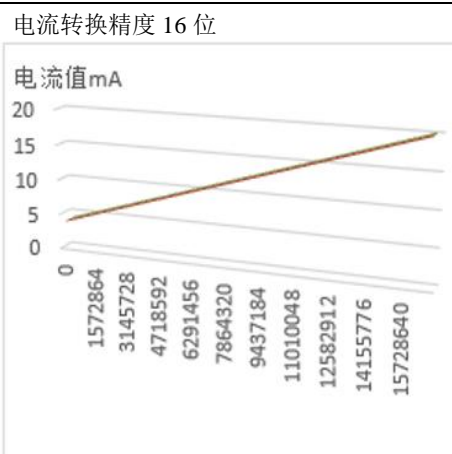
符合标准

CE 认证	有
发射干扰	EN61000-6-4
抗干扰	EN61000-6-2
符合 ISO9001:2015 质量管理体系要求	

电气数据

接口类型 1	Modbus RTU
接口类型 2	4-20mA 输出
波特率 bps	4800 9600 19200 38400 115200
输出码制	十六进制
地址范围	0—99
空载电流	≤ 80mA
分辨率	单圈分辨率 ≤12 位 4096 多圈圈数 ≤14 位 16384 圈
重复精度	±1bit (实际精度和安装精度、轴同心度有关)
计数方向	可设置 (出厂默认面对转轴顺时针数据增加)
外部置位	可设置,接通延时 >100ms

4-20mA 线性对应表



Modbus RTU通讯说明

1. 波特率：4800bps. 9600bps. 19200bps. 38400bps. 115200bps.
帧格式：数据位8位，停止位1位，偶校验，无控制流

1) 报文格式说明

命令字04H：读取测量值	主机请求：地址 命令字 数据地址 数据长度 校验码
	从机响应：地址 命令字 字节长度 数据信息 校验码
命令字06H：置位指令	主机请求：地址 命令字 参数地址 数据长度 校验码
	从机响应：地址 命令字 字节长度 参数值 校验码

2) 主从机之间的通讯规约

主机发送的每一帧数据应包含如下信息（16 进制）

从机地址 命令字 信息字 校验码

从机地址（1 个字节）：从机设备号，主机利用从机地址来识别进行通讯的从机设备。表明由用户设置地址的从机将接收由主机发送来的信息。在一个Modbus网络中每个从机都必须有唯一的地址码，并且只有符合地址码的从机才能响应。

命令字（1 个字节）：主机发送的功能码，通知从机执行什么任务。

信息字（N 个字节）：包括进行两机通讯中的各种数据地址、数据长度、数据信息。

校验码（2 个字节）：用于检测数据通讯错误，采用循环冗余Modbus CRC16校验。

2. 客户端设置软件



我司提供Modbus客户端调试和测试软件助手，方便客户在PC端直接调试。

详情可参阅 C_2.0版本 RM&M4系列 用户手册，或直接联系我司技术支持021-56322427。

接线方式和注意事项

1. 接线定义

信号	VCC	OV	Modbus A	Modbus B	P-set	4-20mA+	Set-Allow	4-20mA -
电缆	棕色	白色	绿色	黄色	灰色	粉色	蓝色	红色
插座	2	1	3	4	5	6	7	8

- 1) P-set 外部置位线：置位基点：可通过设置软件（客户端 V2.0）选择置位值：零点或中点；
- 2) Set-Allow 设置允许线：加工作电源 VCC 时，波特率默认为 19200bps，功能参数可以设置。
- 3) 屏蔽线(Shield)内部默认接外壳



编码器端（针）
M23插座（12芯）

2. 注意事项

- 1) 通讯速率与传输距离是一对矛盾。速率越高，传输距离越近、但也越稳定，反之亦然。
- 2) 在外部电磁干扰强时，外部置位线在对编码器置位需接高电平，但置位结束后建议强制接低电平，以防止编码器由于外部干扰而突然回零。
- 3) 在外部电磁干扰强时，Modbus 接线最好使用双屏蔽电缆。
- 4) 当系统中有电动机时，编码器电源需与其他电源隔离，同时编码器电缆和动力电缆需要分开布线。
- 5) 由于 Modbus 电路是差分形式的，A+，B- 都是带电压的，常时间接地或接高电平都会造成内部电路损坏。

选型说明

A	A	58	—	12	—	C						
功能类型		安装方式*		最大圈数		电源电压		特殊参数				
S=单圈		A10=轴径10mm		00=1圈		A=5VDC						
M=多圈		T06=轴径06mm		12=4096圈		D=10-30VDC						
		B08=盲孔08mm		14=16384圈		型号类型						
		B10=盲孔10mm		分辨率/圈		RM=Modbus RTU						
		B12=盲孔12mm				M4= Modbus RTU(4-20mA)						
		B15=盲孔15mm		12=4096		出线方式						
						GR=径向，电缆1米						
						CR=径向，插头M23						
						GA=轴向，电缆1米						
						CA=轴向，插头M23						

* A=夹紧同步法兰，T=同步法兰，B=盲孔

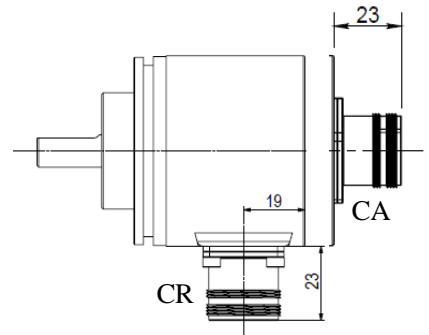
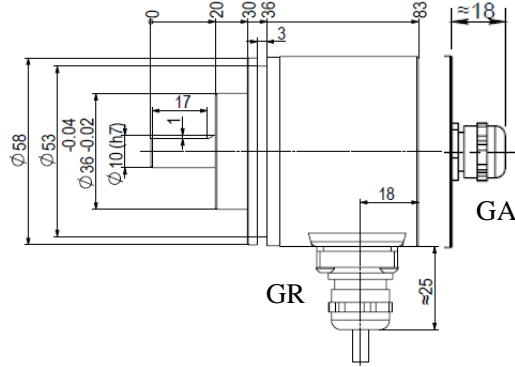
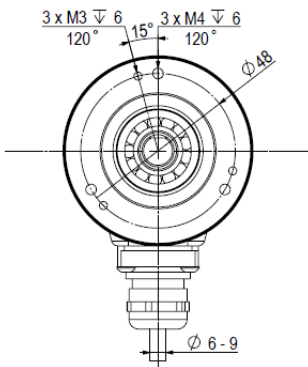
机械尺寸

单位: mm

夹紧同步法兰 (58A10)

电缆输出

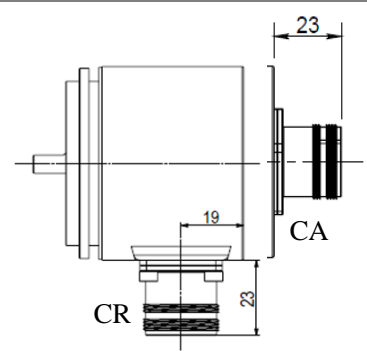
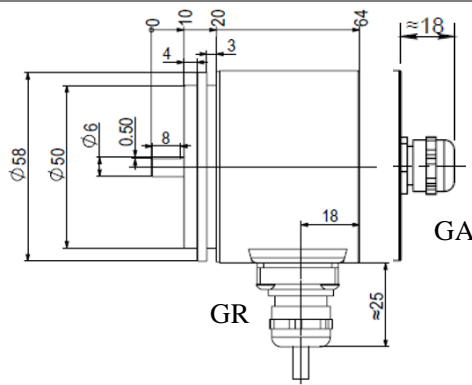
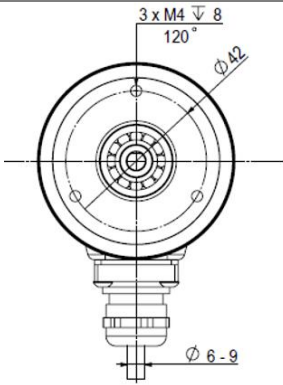
M23 插座输出



同步法兰 (58T06)

电缆输出

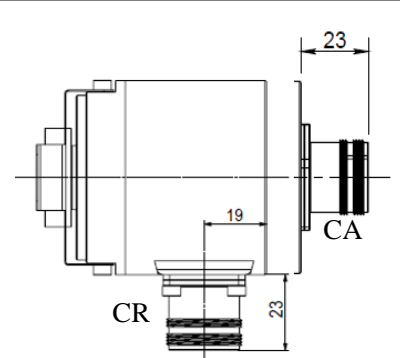
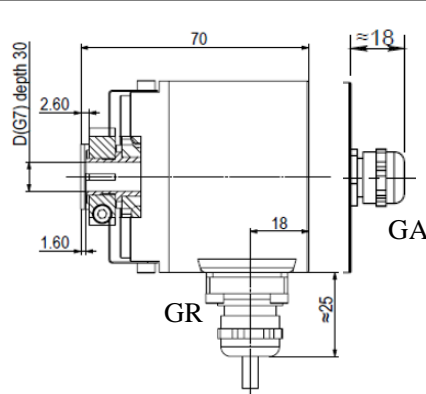
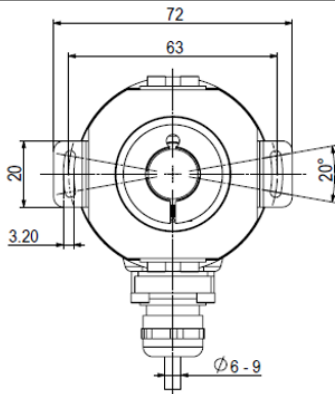
M23 插座输出



盲孔 (58B)

电缆输出

M23 插座输出



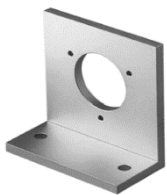
附件 (附件需另购, 更多请查阅附件资料)

安装支架

不锈钢联轴器

弹簧钢联轴器

M23 插头



型号 AZJ80

AL4A-B

AL3B

C12C

适用系列 58A

58A 和 58T

58A 和 58T

M23 插座