

AM11080

AM11080是基于DSP控制的二相步进电机驱动器,是新一代数字步进电机驱动器。驱动电压为AC40V-110V,适配电流在8.0A以下、外径57-110mm的各种型号的二相混合式步进电机。该驱动器内部采用类似伺服控制原理的电路,此电路可以使电机运行平稳,几乎没有震动和噪音,电机在高速时,力矩大大高于二相和五相混合式步进电机。定位精度最高可达40000步/转。该产品广泛应用于雕刻机、中型数控机床、电脑绣花机、包装机械等分辨率较高的大、中型数控设备上。



特点

- 高性能、低价格
- 设有16档等角度恒力矩细分,最高分辨率40000步/转
- 最高反应频率可达200Kpps
- 步进脉冲停止超过1.5s时,线圈电流自动减到设定电流的一半
- 光电隔离信号输入/输出
- 驱动电流0.5A/相到8.0A/相分16档可调
- 单电源输入,电压范围:AC40V-110V
- 相位记忆功能(注:输入停止超过3秒后,驱动器自动记忆当时电机相位,重新上电或MF信号由低电平变为高电平时,驱动器自动恢复电机相位)

电流设定

驱动器工作电流由D1-D4端子设定,运行电流为正常工作输出电流设置开关(详见下表)

运行电流 (A)	0.5	1.0	1.5	2.0	2.5	3.0	3.5	4.0
D1	OFF	OFF	OFF	OFF	OFF	OFF	OFF	OFF
D2	OFF	OFF	OFF	OFF	ON	ON	ON	ON
D3	OFF	OFF	ON	ON	OFF	OFF	ON	ON
D4	OFF	ON	OFF	ON	OFF	ON	OFF	ON
运行电流 (A)	4.5	5.0	5.5	6.0	6.5	7.0	7.5	8.0
D1	ON	ON	ON	ON	ON	ON	ON	ON
D2	OFF	OFF	OFF	OFF	ON	ON	ON	ON
D3	OFF	OFF	ON	ON	OFF	OFF	ON	ON
D4	OFF	ON	OFF	ON	OFF	ON	OFF	ON

细分设定

驱动器细分由D5-D8端子设定,共16档,D9和D10为功能设定。附表如:细分数(脉冲/转)

细分数	200	400	800	1000	1600	2000	3200	4000
D5	ON	ON	ON	ON	ON	ON	ON	ON
D6	ON	ON	ON	ON	OFF	OFF	OFF	OFF

D7	ON	ON	OFF	OFF	ON	ON	OFF	OFF
D8	ON	OFF	ON	OFF	ON	OFF	ON	OFF
细分数	5000	6400	8000	10000	12800	16000	20000	40000
D5	ON	ON	ON	ON	ON	ON	ON	ON
D6	ON	ON	ON	ON	OFF	OFF	OFF	OFF
D7	ON	ON	OFF	OFF	ON	ON	OFF	OFF
D8	ON	OFF	ON	OFF	ON	OFF	ON	OFF
D9	ON, 双脉冲: PU 为正向步进脉冲信号, DR 为反向步进脉冲信号							
	OFF, 单脉冲: PU 为步进脉冲信号, DR 为方向控制信号							
D10	自动检测开关 (OFF 时接收外部脉冲, ON 时驱动器内部以 30 转/分的速度运行)							

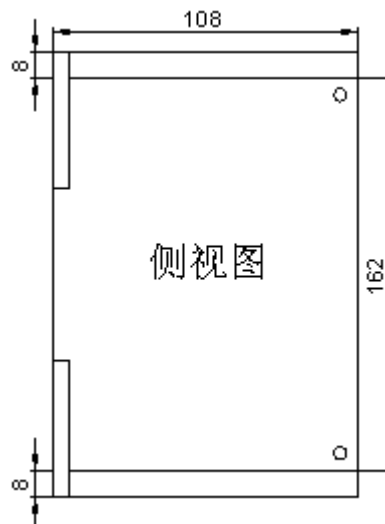
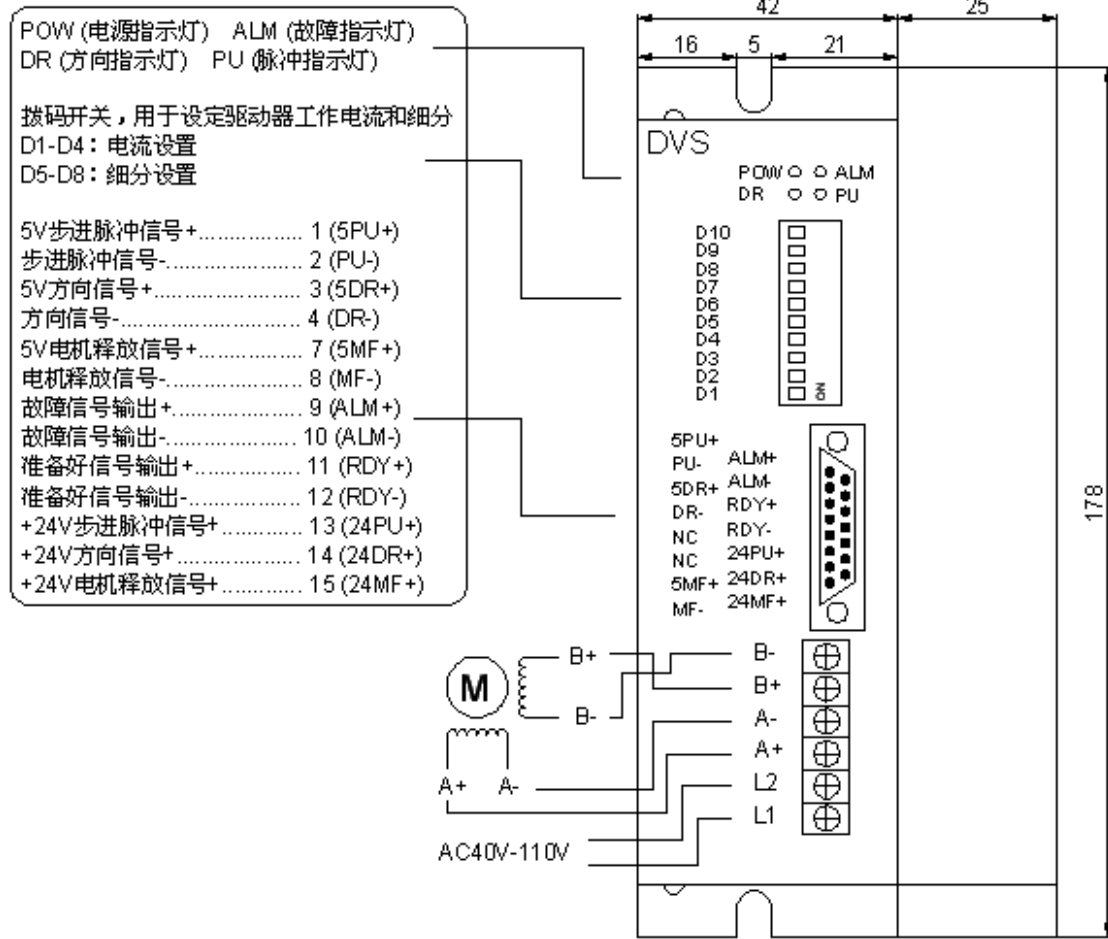
注: 可根据客户要求定制细分数!

! 注意

- 1、 输入电压不能超过 AC110V;
- 2、 输入控制信号电平为 5V, 当高于 5V 时需要接限流电阻;
- 3、 输入脉冲信号下降沿有效;
- 4、 驱动器温度超过 80℃时驱动器停止工作, 故障指示灯 ALM 亮, 直到驱动器温度降到 50℃时, 驱动器需要重新上电才能恢复工作。出现过热保护请加装散热器;
- 5、 过流 (负载短路) 故障指示灯 ALM 亮, 请检查电机接线及其他短路故障, 排除后需要重新上电恢复;
- 6、 无电机故障指示灯 ALM 亮, 请检查电机接线, 排除后需要重新上电恢复。

驱动器接线、尺寸示意图

正视图



引脚功能说明

端口定义	接头针脚号	标记符号	功能	注释
DB15	1	5PU+	输入信号光电隔离正端	接+5V 供电电源，+5V-+24V 均可驱动，高于+5V 需接限流电阻
	2	PU-	DP9= OFF, PU 为步进脉冲信号	下降沿有效，每当脉冲由高变低时电机走一步，输入电阻 220Ω，要求：低电平 0-0.5V，高电平 4-5V，脉冲宽度>2.5μS
			DP9=ON, PU 为正相步进脉冲信号	
	3	5DR+	输入信号光电隔离正端	接+5V 供电电源，+5V-+24V 均可驱动，高于+5V 需接限流电阻
	4	DR-	DP9= OFF, DR 为方向控制信号	用于改变电机转向。输入电阻 220Ω，要求：低电平 0-0.5V，高电平 4-5V，脉冲宽度>2.5μS
			DP9=ON, DR 为反向步进脉冲信号	
	7	5MF+	输入信号光电隔离正端	接+5V 供电电源，+5V-+24V 均可驱动，高于+5V 需接限流电阻
	8	MF-	电机释放信号	有效（低电平）时关断电机接线电流，驱动器停止工作，电机处于自由状态
	9	ALM+	驱动器故障输出信号光电隔离正端	驱动器出现过流、过热故障时，驱动器输出故障信号，该信号有效（低电平）
	10	ALM-	驱动器故障输出信号光电隔离负端	
	11	RDY+	驱动器准备好输出信号光电隔离正端	驱动器状态正常，准备就绪接受控制器信号时该信号有效（低电平）
	12	RDY-	驱动器准备好输出信号光电隔离负端	
	13	24PU+	输入信号光电隔离正端	+24V 可驱动
	14	24DR+	输入信号光电隔离正端	+24V 可驱动
	15	24MF+	输入信号光电隔离正端	+24V 可驱动
电机、电源端	1、2	L1、L2	电源	电源：AC40-110V
	3	A+	电机接线	
	4	A-		
	5	B+		
	6	B-		