

深圳市维科特机电有限公司

产品说明书

在 86 及 110、130 混合式步进电机的应用中(主要需求点为 900RPM 以内, 高转矩、高响应、高性价比的定位控制, 或者变频调速控制), 三相混合式步进电机应用最为广泛。

AM322070HA 以各行业客户对高压型 3 相步进电机驱动器的需求为目标, 以行业应用经验为基础, 以为客户提供高性价比、高稳定性的产品为宗旨。整套控制方案在充分吸收和掌握国外先进技术的基础上进行深入优化和提炼而成。硬件设计上充分考虑强弱电隔离、输入信号兼容、关键物料选用国际知名厂家经典、成熟的元器件; 软件上采用改进型的矢量控制技术及其快速算法, 并具备自测试运行、单双脉冲模式设置、多重保护等功能。

特点

- Ø 单电源输入, 电压范围: 交流 AC110-240V;
- Ø 驱动电流从有效值 1.2A/相到 7A/相分 16 档可调;
- Ø 16 档细分配置,最高分辨率 60000 步/转; 细分配置小于等于 2000 步/转时采用微细分控制方式;
- Ø 最高响应频率可达 200KHz;
- Ø 相位记忆功能: 断电时能自动记忆电机转子位置;
- Ø 保护功能: 过热保护/过流保护、相间短路保护、过压保护;
- Ø 自动半流: 输入脉冲停止超过 100ms 时, 电流自动减半, 减少电机发热;
- Ø 全隔离: 信号输入输出隔离; 强弱电隔离(pwm 控制信号及电流采样均隔离);
- Ø 5V/24V 信号输入兼容设计;
- Ø 控制模式可选: 脉冲/方向模式; 或者双脉冲输入模式;
- Ø 自测试功能: 无需外界脉冲信号即可驱动电机以 30 转/分钟的速度转动;
- Ø 体积为 83x202x147(mm³), 推荐安装空间至少为 100x230x200(mm³); 净重: 1.5kg(加包装箱 1.7kg); 颜色: 白色;
- Ø 采用工业级芯片设计, 运行环境温度: -25 °~+60 °(0 °以下不结冰);
- Ø 采用矢量控制及微细分控制技术,在运行平稳性、噪音、震动、发热等方面较传统驱动器均有较大的提升;

应用领域

灌胶机 木雕机 激光切割机 数控机床 包装设备 水钻设备 弯管机 拉链切牙机 绣花

机 花样机 缝纫机 吹瓶机 弹簧机

电流设定

驱动器工作电流 IM (以下简称 IM)由 D1-D4 拨码开关设定(注: 工作电流为正常运行时的电流有效值给定, 抱轴时的电流则为对应工作电流的 50%, 简称自动半流。当脉冲输入停止 100ms 后而 MF 释放信号无效时则驱动器内部进行自动半流。),共 16 档, 详见下表。

注: 驱动器面壳上面的 RMS/A 代表电流有效值, Peak/A 代表峰值电流设置。工作电流支持不断电在线设置。

IM/A	1.2	1.5	2.0	2.3	2.5	3.0	3.2	3.6	4.0	4.5	5.0	5.3	5.8	6.2	6.5	7.0
D1	OFF	ON	OFF	ON	OFF	ON	OFF	ON	OFF	ON	OFF	ON	OFF	ON	OFF	ON
D2	OFF	OFF	ON	ON	OFF	OFF	ON	ON	OFF	OFF	ON	ON	OFF	OFF	ON	ON
D3	OFF	OFF	OFF	OFF	ON	ON	ON	ON	OFF	OFF	OFF	OFF	ON	ON	ON	ON
D4	OFF	OFF	OFF	OFF	OFF	OFF	OFF	OFF	ON	ON	ON	ON	ON	ON	ON	ON

细分设定

驱动器细分 DIV(以下简称 DIV)由 D5-D8 拨码开关设定, 共 16 档, 详见下表。三相驱动细分设置通常按照步进电机转动一圈需要多少个脉冲来定义, 驱动器外壳上面的 Pulse/rev 即为脉冲/转。

DIV	400	500	600	800	1000	1200	2000	3000	4000	5000	6000	10000	12000	20000	30000	60000
D5	ON	OFF	ON	OFF	ON	OFF	ON	OFF	ON	OFF	ON	OFF	ON	OFF	ON	OFF
D6	ON	ON	OFF	OFF	ON	ON	OFF	OFF	ON	ON	OFF	OFF	ON	ON	OFF	OFF
D7	ON	ON	ON	ON	OFF	OFF	OFF	OFF	ON	ON	ON	ON	OFF	OFF	OFF	OFF
D8	ON	ON	ON	ON	ON	ON	ON	ON	OFF	OFF	OFF	OFF	OFF	OFF	OFF	OFF

注: 细分设置更改需要驱动器断电重启后才能够生效。

单双脉冲工作模式选择设定

单双脉冲工作模式选择由 D9 拨码开关设定。

D9 拨到 ON 时为双脉冲工作模式(即正转由 PU+/- 信号口输入正转脉冲, 反转由 DR+/DR- 口输入反转脉冲);

D9 拨到 OFF 时为脉冲+方向工作模式(即脉冲信号由 PU+/PU- 信号口输入, 方向信号由 DR+/DR- 口输入);

注: 单双脉冲工作模式更改需要驱动器断电重启后才能够生效。

自检测运行模式设定

自检测运行模式选择由 D10 拨码开关设定。

D10 拨到 ON 时即处于自检测运行模式，自检前只需要接上电源、电机线即可，不需要外接脉冲控制信号(此时应将脉冲输入信号端子拔掉或者确保无脉冲信号输入)，此时细分拨码失效，电流拨码选择有效，电机按照 0.5r/s(即 30RPM)运行。此功能用于测试驱动器内部功能是否正常。

D10 拨到 OFF 时即处于正常运行模式，此时需要外接脉冲控制信号才能够使电机运行。

注：D10 拨到 ON 时必须确保无脉冲信号输入到驱动器；有脉冲发送到驱动器使驱动器正常工作时，不能将 D10 拨到 ON 状态，否则容易导致过流报警。

控制信号接口及主回路接线说明

所有输入信号均通过光电耦合器对输入输出信号进行隔离。为确保内置高速光耦可靠导通，要求提供输入控制信号的电流驱动能力至少 10mA。驱动器内部已经串入了限流电阻，当输入信号电压为 5V 时，直接接到 5PU+/PU-，5DR+/DR-，5MF+/MF-。当输入信号为 24V 时，控制信号直接接到 24PU+/PU-，24DR+/DR-，24MF+/MF-。如果输入信号电压为 12V 时，可以在订货时提前说明以便在驱动器内部作更改，也可以在 5PU+/5DR+/5MF+ 端口串入 510 欧姆的限流电阻。

输入信号接法通常有共阳接法、共阴接法、差分信号输入接法。详见附录。下表为输入输出信号引脚功能说明。

端口	标识符号		功能	说明	
DB15 信号 接口 端子	输入 信号	13 脚	24PU+	脉冲输入 (5V/24V 可选)；双脉冲时为正转信号	
		1 脚	5PU+		
		2 脚	PU-		
		14 脚	24DR+	方向输入 (5V/24V 可选)，双脉冲时为反转信号	
		3 脚	5DR+		
		4 脚	DR-		
	15 脚	24MF+	电机释放信号 (5V/24V 可选)；释放信号有效时电机处于自由状态，无效时处于抱轴或运行状态	详见附录输入信号时序图图示说明	
		7 脚			5MF+
		8 脚			MF-
	输出 信号	11 脚	RDY+	驱动器准备好信号，对应光耦的 C、E 端	详见附录输出信号接法，驱动器上电时，自检程序会将光耦导通 0.5 秒左右，此时会看到 ALM 灯闪烁一下，说明 ALM 灯正常，同时给上位机一个状态指示，表示自检正常。
12 脚		RDY-			

栅栏式接线端子 CON6	电机线	1、2、3脚	U、V、W	接三相混合式步进电机线 U、V、W	一般 86 电机只有 U/V/W 三根线, 110 及 130 电机会额外多一根机壳地线, 此地线应接在底壳的 M4 螺丝上, 面壳侧面 PE-> 指示的位置即是机壳地。电机线距离驱动器距离要尽量短 (一般不要超过 3 米)。
	电源输入	5、6脚	~AC、~AC	交流电输入, AC:110-220V	最高电压不要超过 250V, 如果电压过高或者供电不稳定地区, 请加装一隔离变压器, 变比可选 220:180 左右, 功率 0.5-1.5KW 左右(视电流而定)。一般数控机床上均加有隔离变压器以提高运行稳定性。

注: 1.栅栏式接线端子 CON6 的第 4 脚 N 为空端子, 不用接线; DB15 端子的 N 也为空端子;

2.信号输入线应用屏蔽线并保证可靠接地, 动力线(电机线与电源线)也要用屏蔽线并保证可靠接地(特别对于多台步进驱动、或者多台步进驱动与多台变频器、伺服驱动同时使用、以及动力线较长的系统, 应保证可靠接地)。一般将信号线屏蔽层、动力线屏蔽层接在驱动器的机壳地上后再接大地。

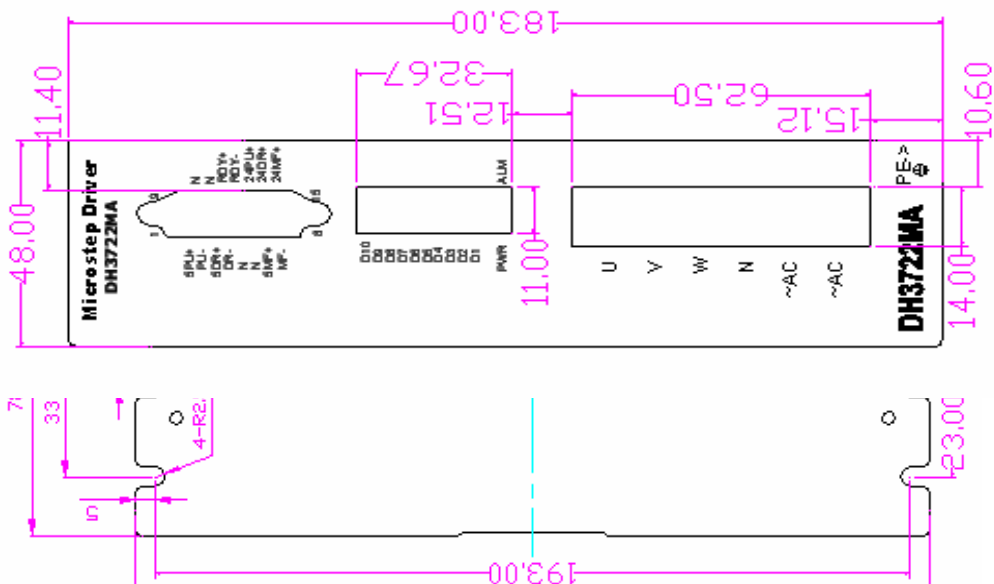
指示灯说明

PWR: 绿灯, 电源指示灯。指示驱动器工作电源正常。如果驱动器电源异常, 此灯可能闪烁或者不亮。

ALM: 驱动器准备好指示灯(或故障指示灯), 驱动器上电时, 自检程序会将 ALM 灯点亮 0.5 秒左右, 说明 ALM 灯正常。正常工作时该灯不会点亮。如果驱动器内部发生异常(如发生过流/过压保护、短路保护、功率模块故障等)时会将该灯点亮, 以示发生异常。

驱动器面壳端子布局及安装机械尺寸图

注: 以下标注单位: mm



常见问题及处理方法

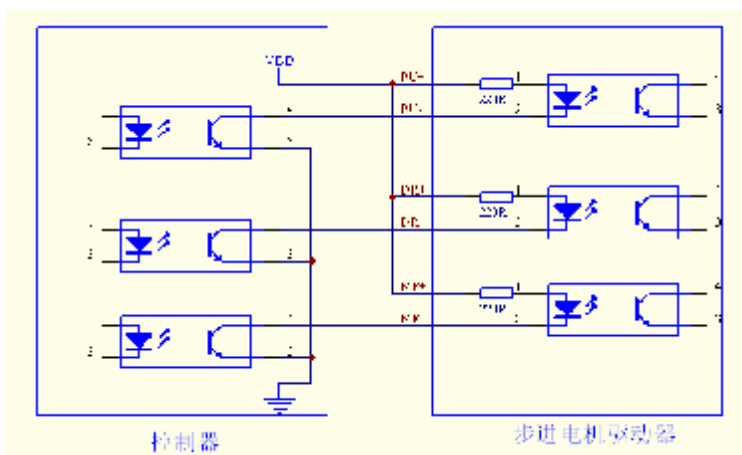
现象	可能的原因	处理措施
电机不转	电源指示灯(绿色)不亮	检查供电是否正常,如果供电正常说明内部电路发生异常(可能保险丝烧毁或者其他原因)
	故障指示灯亮	检查电机接线是否发生短路(或电机故障)、电流设置是否正确;如正确说明驱动器内部电路异常
	驱动器内部电路异常;DB15端子上的控制信号输入异常	1.将自测试拨码开关 D10 拨到 ON 状态,电流设置为额定电流,检查电机能否转动,能够转动说明驱动器大部分正常,驱动器信号接口电路可能存在异常,或者外部输入信号异常;不能够转动说明电机或者驱动异常; 2.自测试能够转动的情况下检查 DB15 信号输入回路接线是否正确,单双脉冲模式设置是否正确等; 3.如果自测试正常, DB15 信号回路正常的话,更换另外一台驱动或者电机进行交叉测试,即可找出异常原因。
电机啸叫	驱动器运行电流与电机额定电流不匹配	把驱动器运行电流设置为电机额定电流(一般设置过小的电流会导致电机啸叫)。
	加速时间太短	加长加速时间
	细分配置错误	将细分配置设置到正确值(一般设置过小导致电机堵转及

		啸叫)
	输入脉冲阶越太大	1.加减速曲线配置错误, 或者加减速曲线中加速度、减速度过大, 或者脉冲发送中存在较大毛刺及脉冲跌落; 2.干扰过大, 多台步进驱动或者变频、伺服同时使用而未进行可靠的屏蔽接地, 此情况发生时经常可发现电机抱轴时电机轴有微小的蠕动;
位置不准	细分数不对	选择正确的细分数
	电机负载过大	更换电机或者适当增大驱动器运行电流
	运行速度过高	适当降低电机运行速度, 看是否还有位置不准现象发生。因速度高时电机带负载能力下降而导致丢步。
	电流设置过大	运行电流过大而导致电机发热厉害, 此时会导致丢步。应将电流调整到额定电流或更小(待电机温度降下来后测试), 检查是否发生丢步
	电机故障	更换一台电机进行测试
	轻微的丢步(特别是数控系统中走圆弧插补等)	1.脉冲和方向的时序可能不满足要求, 详见附录输入信号时序图, 注意至少应有 2.5us 的时序间隔(或者更大)。 2.信号线与强电线(电机线及电源线)未使用屏蔽线接地而导致脉冲输入受到干扰。 3.电机线过长, 一般驱动器与步进电机之间线长不要超过 3 米, 并要使用较好的电线;

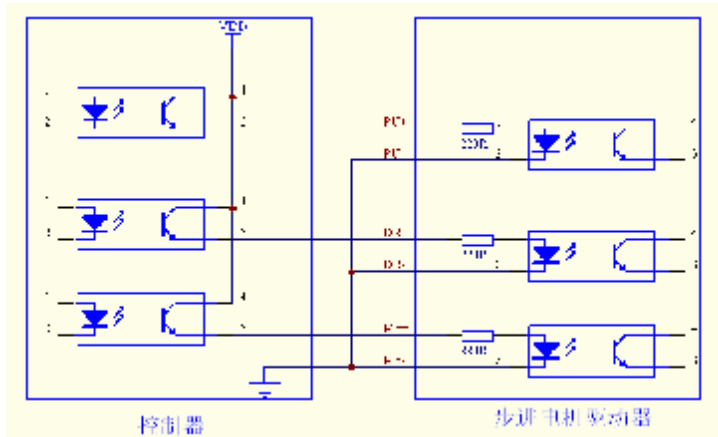
<p style="text-align: center;">『漏电』现象</p>	<p>驱动器、电机没有可靠接地</p>	<p>1.把驱动器、电机可靠接地，而不仅仅是将电机地线接到驱动器外壳上；2.对于有些没有提供地线的场合，可以将电机、驱动及台板等与人手触碰的地方采用绝缘橡胶垫或者其他措施进行隔离，并置警示牌；3.对于有多台驱动使用的场合，可与供电部门协商解决地线问题，或找专业公司定制地桩。</p>
<p>驱动器、电机发热严重</p>	<p>驱动器运行电流过大、电机异常或外界散热条件差</p>	<p>1.适当的减小驱动器运行电流；2.更换电机；3.增加驱动器与电机的通风散热；</p>

附录:输入输出信号接法及控制时序说明

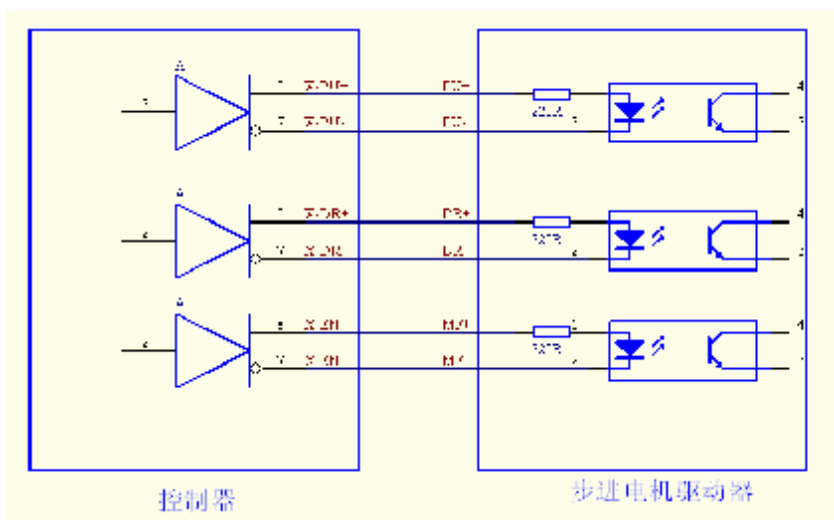
Ø 输入信号共阳接法



Ø 输入信号共阴接法



Ø 输入信号差分接法

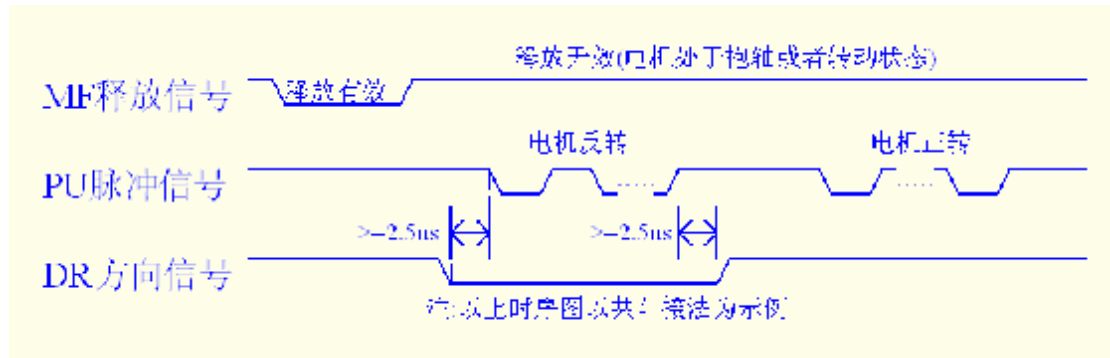


注意：差分接法必须接到控制器或者运动控制卡的差分输出口上，而不能把差分信号的正

端或者负端当作共阳接法的控制信号来接(此种接法容易导致控制位置不准或者丢步)。

Ø 输入信号时序图

以下为共阳接法时 MF-、PU-、DR-的时序图(低有效)。



Ø 输出信号接法

输出信号通过光耦隔离输出，一般作为驱动器工作状态指示(驱动器是否发生故障指示)接口信号提供给控制器或者上位机。其接法类似上述输入信号的共阳或者共阴接法。以下示例为其中的一种接法。

