

# 报价文件

项目编号：FWZB2020001

项目名称：福建省微生物研究所是知楼八楼南面实验台柜

报价截止时间：报价文件应于 2020 年 5 月 19 日 15:00（北京时间）之前提交到福建省微生物研究所行政办公楼党建活动室。逾期收到的或不符合规定的报价文件将被拒绝。

开标时间、地点：与提交报价文件截止的同一时间、同一地点。

参与报价方式：报价方于 2020 年 5 月 16 日 17:00 之前来福建省微生物研究所条件平台科现场报名，或于该时间之前发送报名电子邮件至 fim\_xy@163.com（请在电子邮件中填写公司全称、联系人和联系方式）。本次报价只接受现场报名和电子邮件报名，如报价现场报价方所提交的报价文件中公司全称与报名时填写的公司全称不符，该报价文件无效。

报价人如对本次报价活动事项有疑问的，请在报价截止时间前一个工作日内以正式信函的形式与福建省微生物研究所联系

联系人：条件平台科 林炜 联系电话 18050160661、0591-83961359

## 一、项目要求

（一）项目内容：是知楼八楼南面实验台柜。含新增实验台柜和旧实验台柜的搬迁组装。其中旧实验台柜目前已拆散存放于知楼一楼。实验台柜清单及要求 and 新增实验台柜的设计图见附件。

（二）本项目最高限价：捌万捌仟元整（88000 元）。超出预算的报价为无效报价。

（三）完工期：签订合同之日起 30 日（含法定节假日）内完工，台风、暴雨、地震等不可抗力因素除外。

（四）付款方式：中选方按照报价文件要求保质保量供应实验台柜，待用户组织验收合格一周内，中选方持合同总额 100% 增值税专用发票和用户方开具的验收合格证明材料（双方盖章确认），到用户方办理支付 100% 合同款。

（五）其他要求：中选人报价的材料必须是原厂原包装，通过合法渠道获得。且需在报价文件中列明采用材料的名称、品牌型号（规格）、生产厂家等，未列明或任何含糊不清的表达，有可能导致其报价文件被拒绝。

## 二、关于报价/评审的规定

### （一）报价文件的要求

1. 报价方应按本次报价文件的格式要求，编制报价文件一份，必须用 A4 幅面纸张打印装订。

2. 报价文件须打印并加盖报价方公章和骑缝章。

3. 全套报价文件应无涂改和行间插字，除非这些改动是根据采购方的指示

进行的，或者是为改正报价方造成的必须修改的错误而进行的，有改动时，修改处应由授权的报价文件签署人签署证明或加盖校正章。未按本报价文件规定的格式填写报价文件、报价文件字迹模糊不清的，将被视为无效报价文件。

#### 4. 报价文件应包含以下部分

(1) 报价一览表, 含分项报价清单

(2) 报价材料清单

(3) 完工期

(4) 报价方的技术及售后服务承诺书

(5) 资格性文件：报价方的合格三证合一营业执照复印件；法人授权书原件；报价代表人身份证复印件。有提供的相关资质证明文件应属法定有效期内的，若发生变更的，应按有关规定办理完变更手续后方可参加报价，并以发证机关核准的变更为准，否则按无效报价处理。所有资格证明文件复印件应是清晰的，加盖报价方公章并注明“与原件一致”

(6) 报价方认为需要加以说明的内容。

5. 报价文件的密封和标记：报价方应将报价文件密封递交，在封包上标明报价方名称、地址、联系方式，在密封处加盖公章，并注明“2020年5月19日15：00之前不准启封”。

6. 报价文件的递交：报价文件在规定时间内递交，报价文件一经递交，不可撤销，同时接受快递、密封信函报价，但不接受电报、电话、传真等形式的报价。

(二) 报价：报价有效期为报价截止期结束后90个日历日（有效期不足将导致其报价文件被拒绝）。若报价方的报价明显低于他人，使得其报价可能低于其个别成本的，报价方应按要求做出书面说明并提供相关证明材料，如不能合理说明或不能提供相关证明材料的，由评标小组认定该报价方以低于成本报价，其报价作废。

(三) 本项目不接受联合体报价。

(四) 评标方法

最低价评标法。通过资格性检查和符合性检查的报价方为三家及以上时，采用最低价评标法：即在全符合报价文件实质性要求前提下，依据统一的价格要素评定最低评标价（同时综合考虑所提供货物的质保、售后等因素），以评定的最低评标价的报价方作为第一中标候选供应商。第二中标供应商亦按以上标准确定。

若到报价截止时间止后，提交响应文件的供应商不足三家的，询价活动终止，除采购任务取消情形外，采购人将依法重新组织询价或者采取其他方式采购。

(五) 附件

1、实验台柜的清单及要求

2、新增实验台柜的设计图

3、新增实验台柜的技术参数

### 三、报价文件格式

注释：

附件格式仅供制作报价文件时参考，报价方应根据行业特点，结合本次采购服务规格要求，对有关表格进行补充或修改，但不得对实质性文件的相关条款作出变动。





## 技术及售后服务承诺书

- 1、 本附件内容由各报价方进行填写,应至少包括报价文件要求的技术服务内容的响应文件。
- 2、 保修期应明确。
- 3、 技术支持单位的情况需予以详细说明,包括人员情况、技术能力、联系方式等等。
- 4、 其他的技术及售后方面的承诺参照以上进行,务求详细、可操作。
- 5、 报价方应盖章,报价方代表应签字,并注明日期。



## 报价方提交的其它资料



投报价方认为应提交的其他材料（如彩页资料），可在此附件中提交。

报价方代表签字：

法人营业执照、税务登记证、强制性认证证书、  
相关资质证书



\_\_\_\_\_ :

现附上由\_\_\_\_\_（签发机关名称）签发的我方法人营业执照副本复印件，该执照业经年检，真实有效。

现附上由\_\_\_\_\_（签发机关名称）签发的我方税务登记证副本复印件，该证件已经年检，真实有效。

现附上由\_\_\_\_\_（签发机关名称）签发的我方组织机构代码证正本复印件，该证件已经年检，真实有效。

现附上由\_\_\_\_\_（签发机关名称）签发的我方所投产品国家有强制性要求或认证的（如 3C 等认证）复印件，该证件真实有效。

（注：提供的以上资质复印件，需复印包括能说明经年检合格的内容，由企业加盖公章并注明“与原件一致”。）

报价方（全称并加盖公章）：

报价方代表签字：

日 期：\_\_\_\_\_

# 法定代表人授权书

福建省微生物研究所：

(报价方全称) 法定代表人\_\_\_\_\_ 授权 (报价方代表姓名) 为报价方代表，代表本公司参加贵单位组织的\_\_\_\_\_项目 (项目编号\_\_\_\_\_ ) 报价活动，全权代表本公司处理报价过程的一切事宜，包括但不限于：报价、参与开标、谈判、签约等。报价方代表在报价过程中所签署的一切文件和处理与之有关的一切事务，本公司均予以认可并对此承担责任。报价方代表无转委托。特此授权。

本授权书自出具之日起生效。

报价方代表：\_\_\_\_\_ 性别：\_\_\_\_\_ 身份证号：  
单位：\_\_\_\_\_ 部门：\_\_\_\_\_ 职务：  
详细通讯地址：\_\_\_\_\_ 邮政编码：\_\_\_\_\_ 电话：

附：被授权人身份证件 (须注明“与原件一致”)

授权方

报价方 (全称并加盖公章)：

法定代表人签字：

日 期：

接受授权方

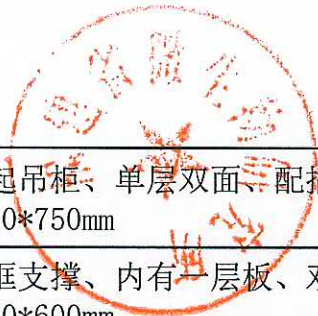
报价方代表签字：

日 期：



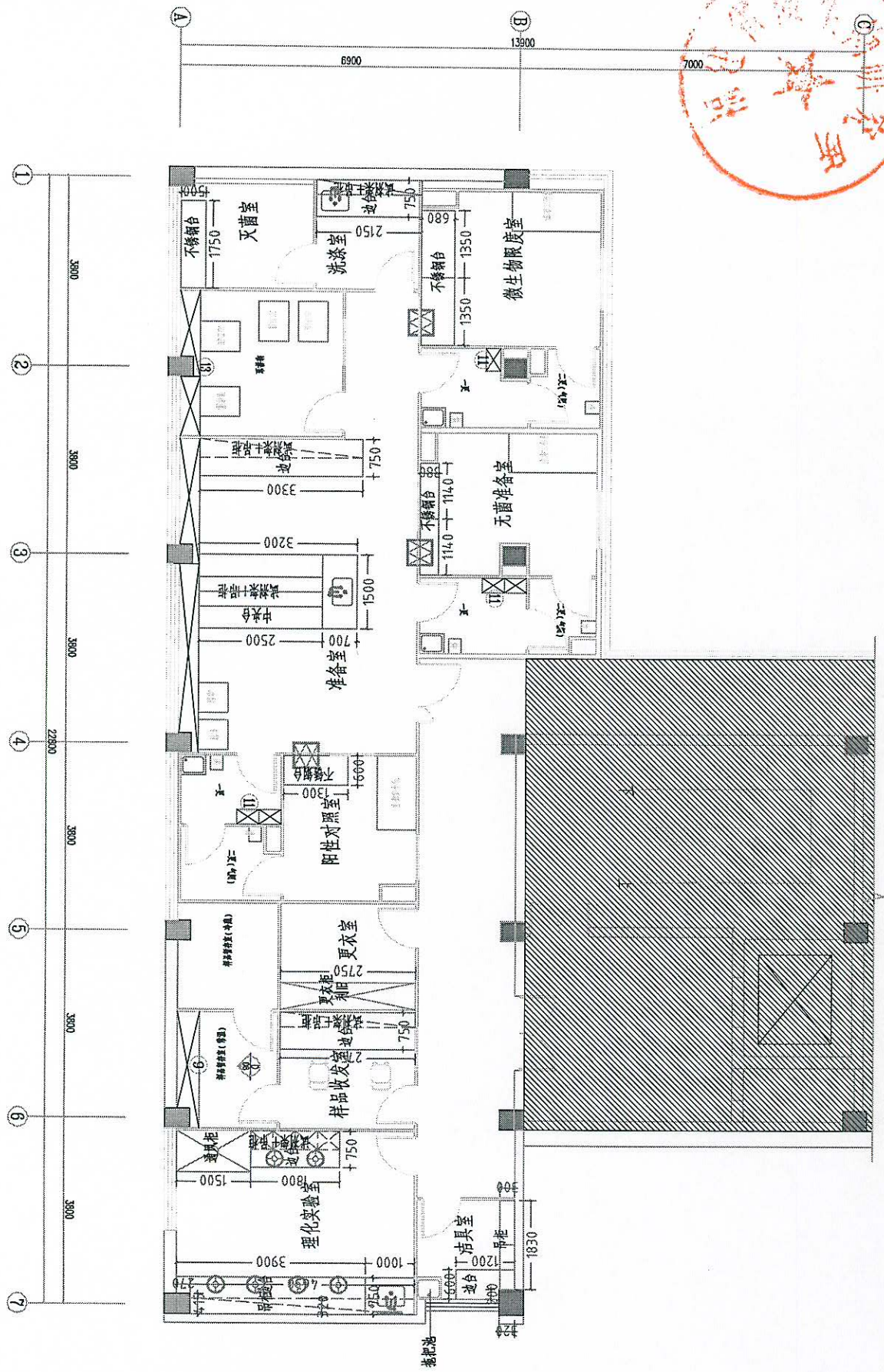
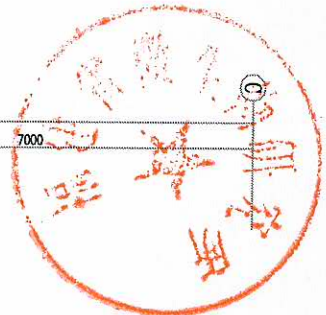
## 附件1 实验台柜清单及要求

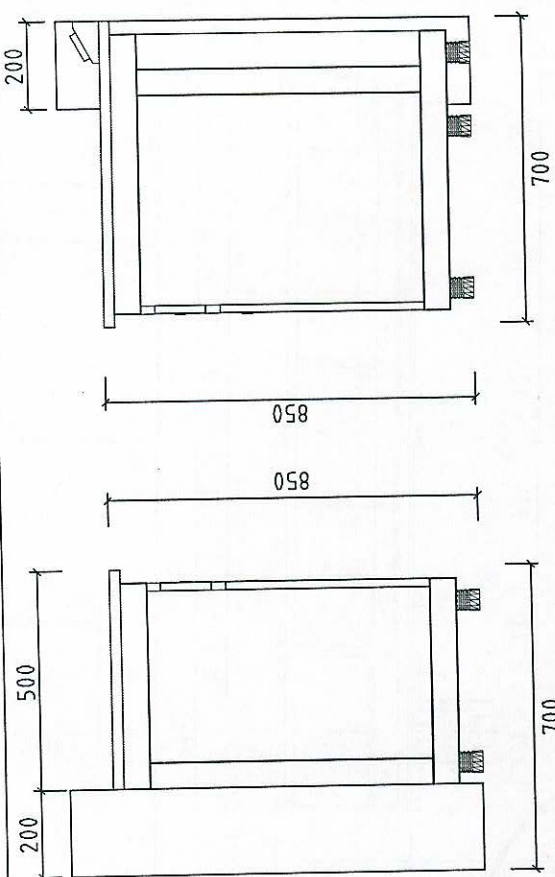
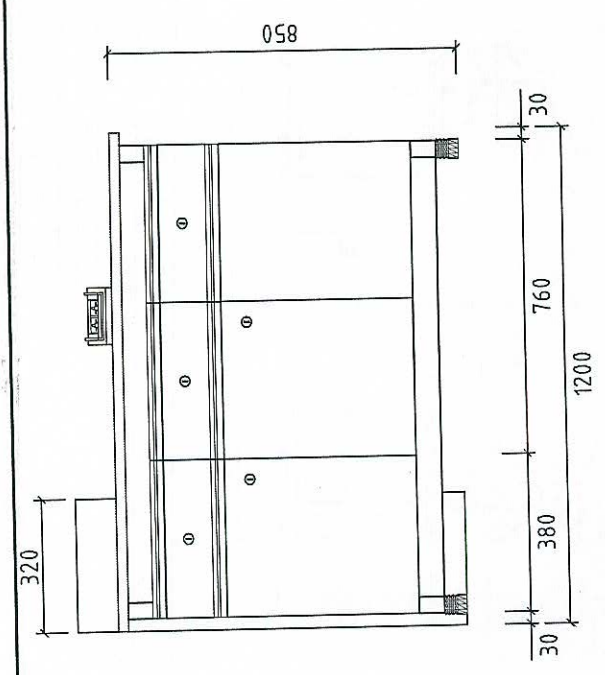
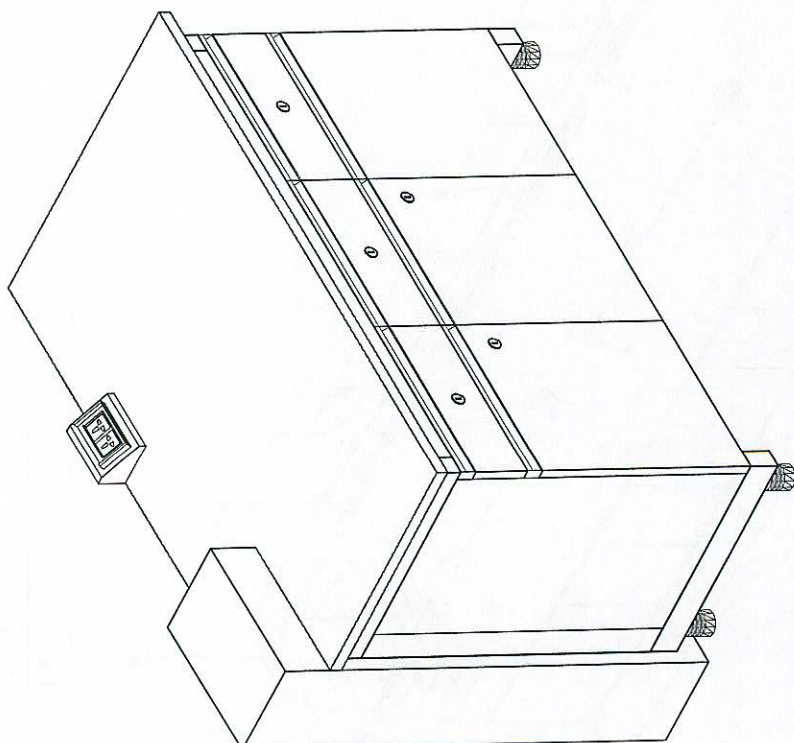
	名称	规格 (mm)	单位	数量	要求
洁具室					C型钢木结构, 配12.7mm厚实芯理化板台面, 边缘圆滑处理, 柜体采用15mm优质三聚氰胺板中密度板, 柜门抽屉面采用18mm优质三聚氰胺板中密度板、
1	拖把池		个	1	陶瓷、配水龙头
2	吊柜	1800*320*600		1	
理化实验室					
3	单水池	1000*750*850	台	1	三边有挡水板、铜质三联水龙头、PP水池
4	滴水架	500*700	个	1	PP插条、实芯理化板面板
5	洗眼器		个	1	台式
6	边台	640*750*850	台	1	板木结构、右边有切角(415*270)、左边有拼接两张旧边台(2260*750*850mm、1000*750*850mm), 柜子320宽.
7	吊柜	1200*300*600	组	1	拼接旧的吊柜, 尺寸3380*300*600mm
8	万向罩	PP	套	4	4个万向罩、配一台风机同时开启、出风口在通风柜边上的玻璃窗外、配回风阀
9	通风柜	1500*850*2350	台	1	配一台风机、窗外排风、同时接右边的两个万向罩排风
10	万向罩	PP	套	2	两个万向罩、混合全通风柜上的排风机直排、配回风阀
11	边台	600*750*850	个	1	板式结构、右边拼接一张旧的边台(1400*750*850mm)
12	试剂架	1800*250*1000	组	1	钢框、支撑起吊柜、双层、配插座
13	吊柜	1800*320*600	组	1	试剂架的钢框支撑、内有一层板
14	进风口收纳箱	1300*500*400	台	1	材质白色PVC、单面PVC百叶、两套进风PVC软管
样品收发室					
15	工作台	2750*750*800	台	1	两个工作电脑位
16	书架加吊柜	2750*300*1300	台	1	钢框、支撑起吊柜、试剂架改单层工作面、台面放仪器、配插座、吊柜高600、深300.
更衣室			个	3	安装旧的, 750*400*850mm
走廊			个	4	安装旧的, 900*400*1800mm
阳性对照室					
17	不锈钢台	1300*600*750	台		安装旧的
准备室					
18	中央台	1000*1500*850	台	1	拼接旧的中央台1500*1500*850mm



19	试剂架	1000*350*750	台	1	钢框、支撑起吊柜、单层双面、配插座，拼接旧的1500*350*750mm
20	吊柜	1000*600*600	台	1	试剂架的钢框支撑、内有一层板、双面，拼接旧的1500*600*600mm
21	单水池	1500*700*850	台	1	三边有挡水板、铜质三联水龙头、PP水池
22	滴水架	500*700	个	1	PP插条、实芯理化板面板
23	洗眼器		个	1	台式
24	试剂架吊柜	300*300*750+600	组	1	试剂架250宽、吊柜300宽。拼接旧的2350*300*(600+750)mm
	边台		个	2	安装旧的边台2470*660*850mm、780*750*850mm (需改成780*660*850mm)
灭菌室					
25	不锈钢台	1780*500*850	台	1	304不锈钢台、双层
洗涤室					
26	边台	1450*680*850	台	1	左边有配一个单水池、右边和一个旧边台拼接(700*680*850mm)
27	水盆水龙头		个	1	三边有挡水板、铜质三联水龙头、PP水池
28	试剂架	1150*250*1000	组	1	双层、配插座
29	吊柜	2150*320*600	组	1	内有一层板、可以固定在墙上
微生物限度室					
30	不锈钢台	1330*680*750	台	2	304不锈钢台、双层
无菌准备室					
31	不锈钢台	1140*380*750	台	2	304不锈钢台、双层
大门进门口					
32	底座可收纳鞋柜	1700*400*450	台	1	口型钢木结构，配12.7mm厚实芯理化板台面，四边缘圆滑处理，柜体采用15mm优质三聚氰胺中密度板，边缘pvc防水封边处理、双面各占用一半的面积做收纳柜、无门、双层。
33	仪器架	400*400*500	台	1	钢框架两层、两片板、内净高400、下层放打印机、上层放幻灯机

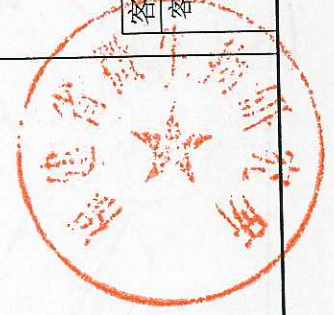
附件2. 新增实验台柜图纸.



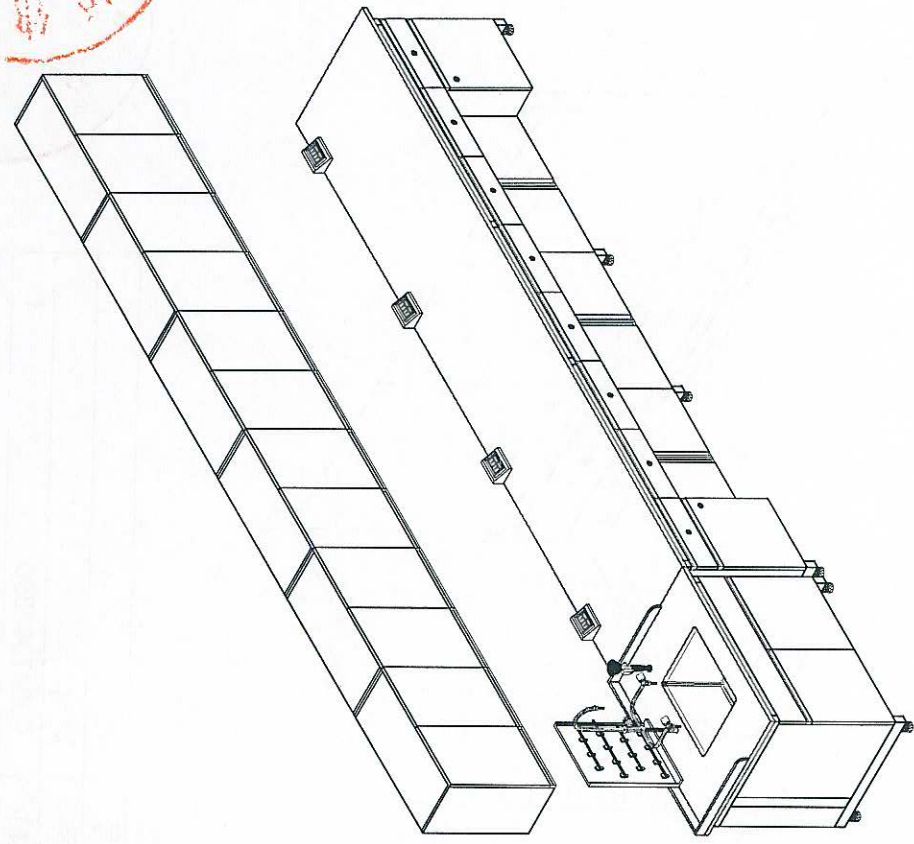
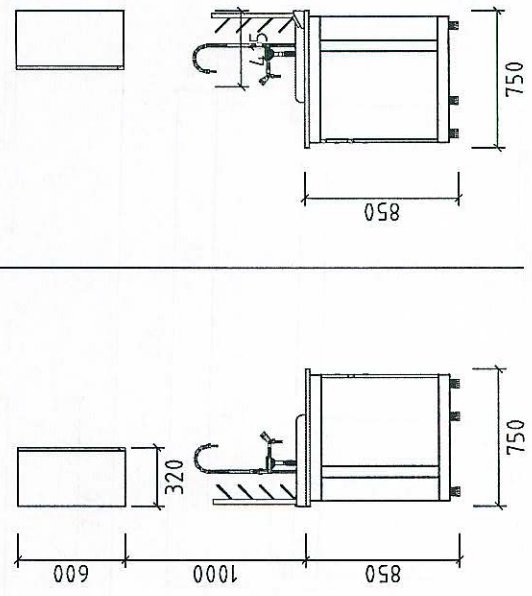
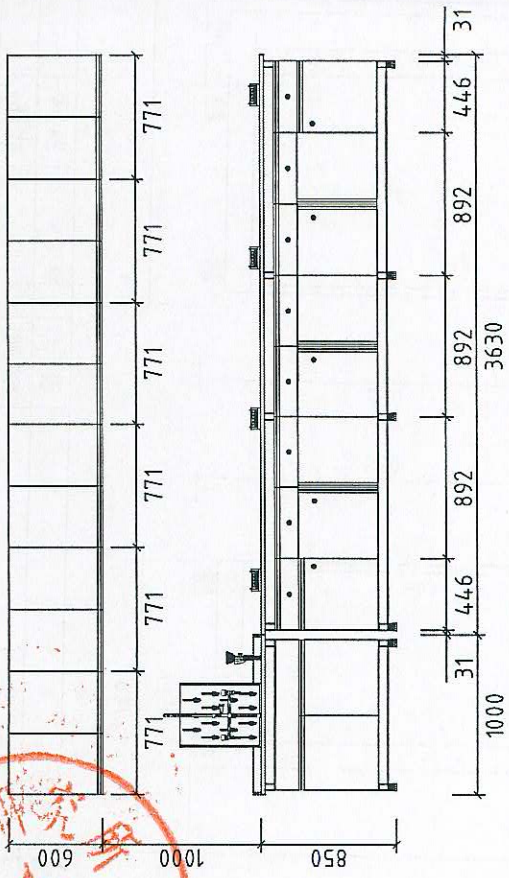
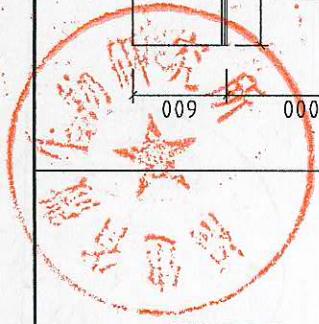


图号	01
名称	边台
规格	1200*700*850
房间	洁具室
数量	1台
备注	

客户名称：  
客户确认签字盖章：

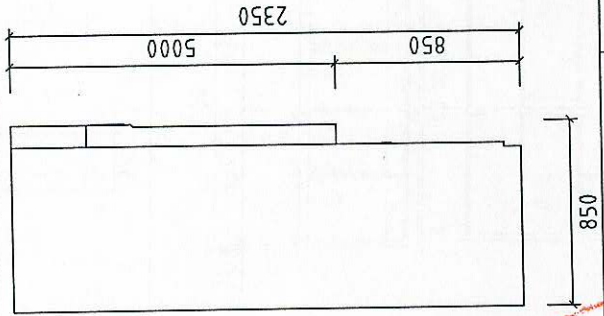
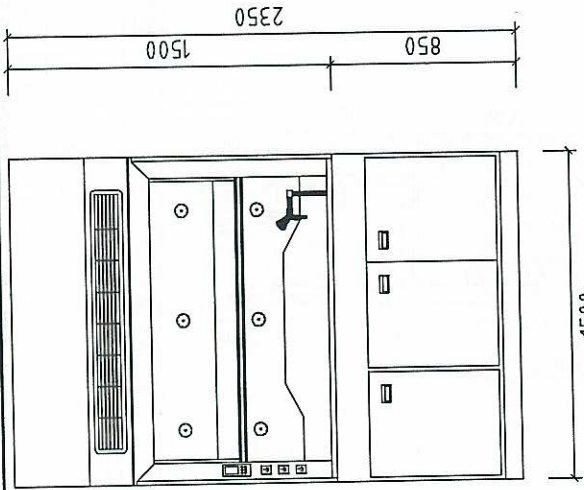
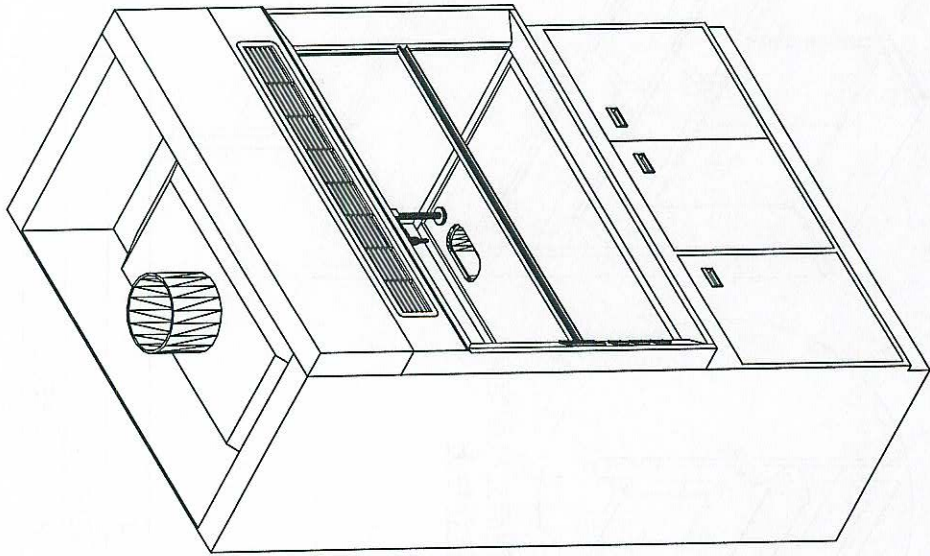


设计	黎涛	图号	
校对		比例	
审核		第 张	共 张
湖南正海现代实验室设备有限公司			



图号	02
名称	边台
规格	1000*750*850 水池柜 1台 3630*750*850 边台 1台
房间	理化实验室
数量	1台
备注	

客户名称:	客户确认签字盖章:	设计	黎涛	图号	
		校对		比例	
		审核		第	张
				共	张
湖南正海现代实验室设备有限公司					

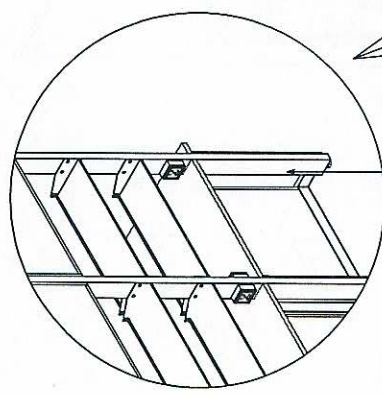
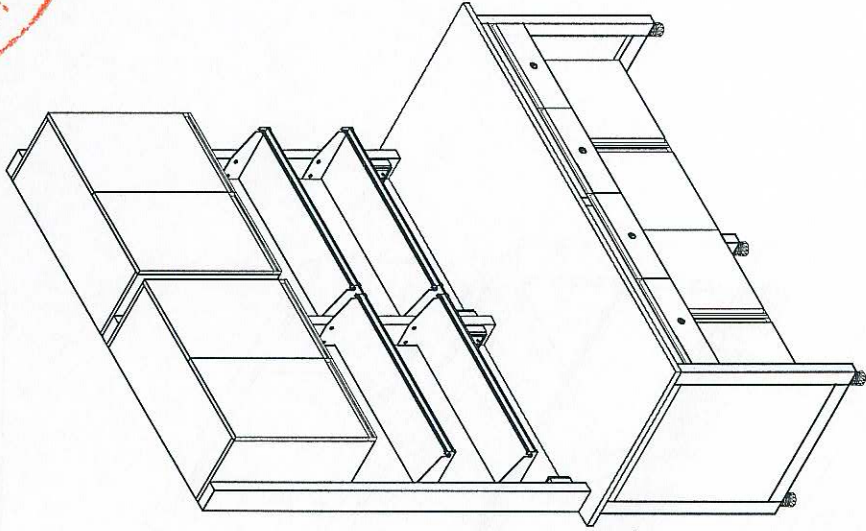
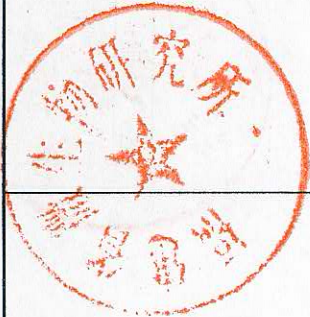


图号	03
名称	通风柜
规格	1500*850*2350
房间	理化实验室
数量	1个
备注	

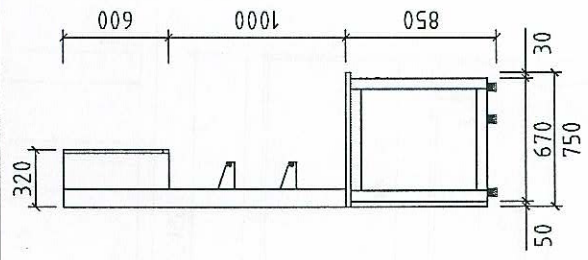
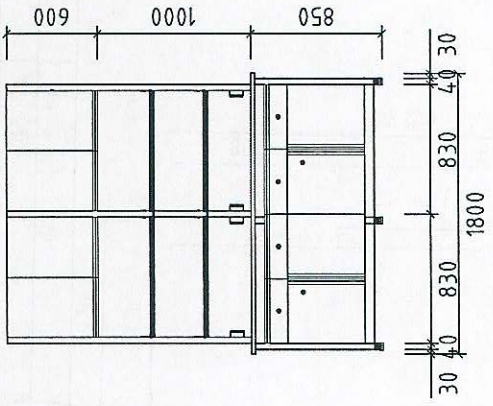
客户名称：  
客户确认签字盖章：



设计	黎涛	图号	
校对		比例	
审核		第	张
		共	张
湖南正海现代实验室设备有限公司			



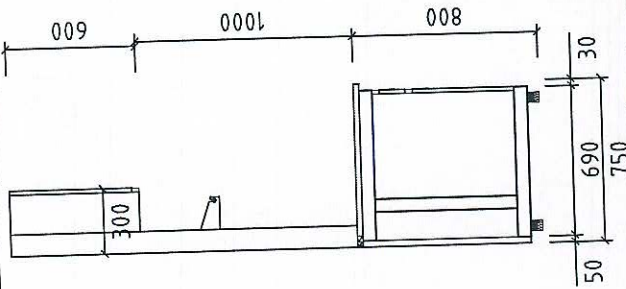
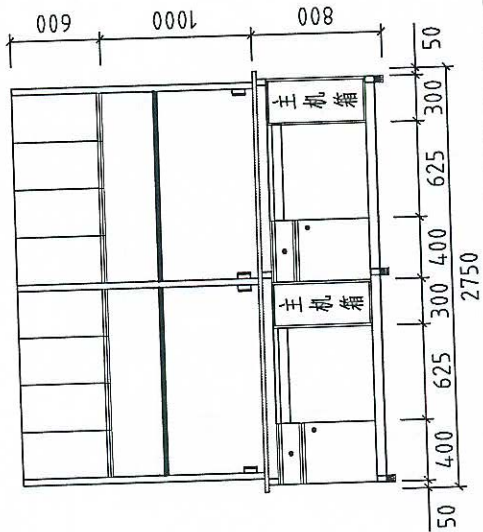
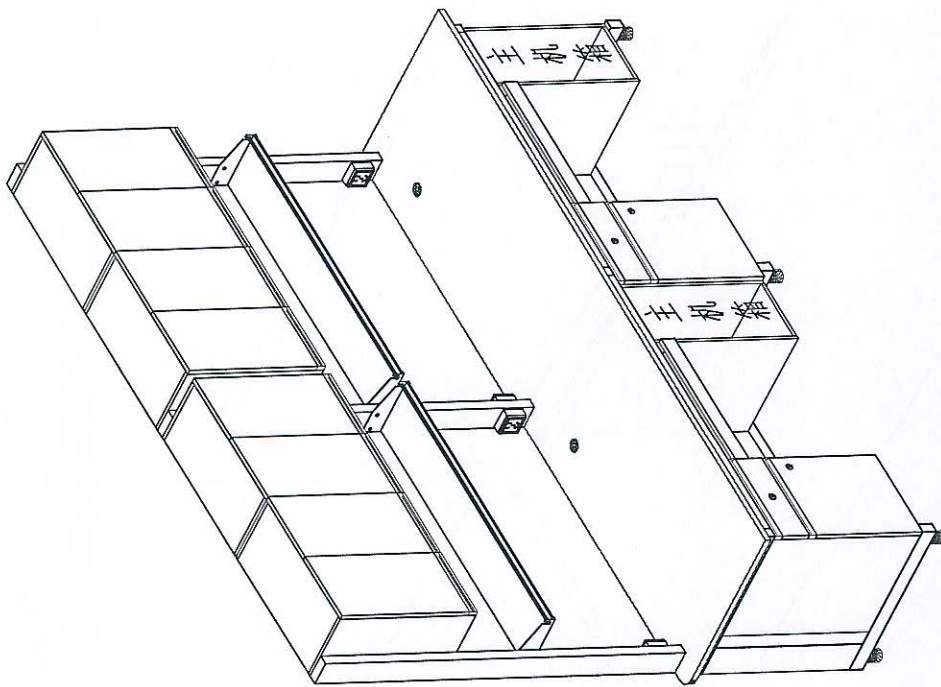
试剂架立柱固定在  
台柜立柱上



图号	04
名称	边台
规格	1800*750*850
房间	理化实验室
数量	1台
备注	

客户名称:	湖南正海现代实验室设备有限公司		
客户确认签字盖章:			
设计	黎涛	图号	
校对		比例	
审核		第	张
		共	张

试剂架立柱做同理化室1800mm边台一样

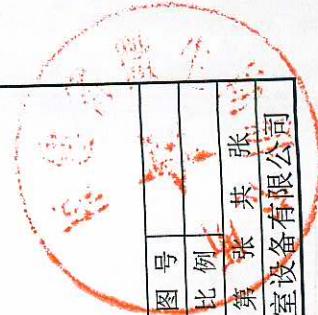


图号	05
名称	边台
规格	2750*750*800
房间	样品收发室
数量	1台
备注	

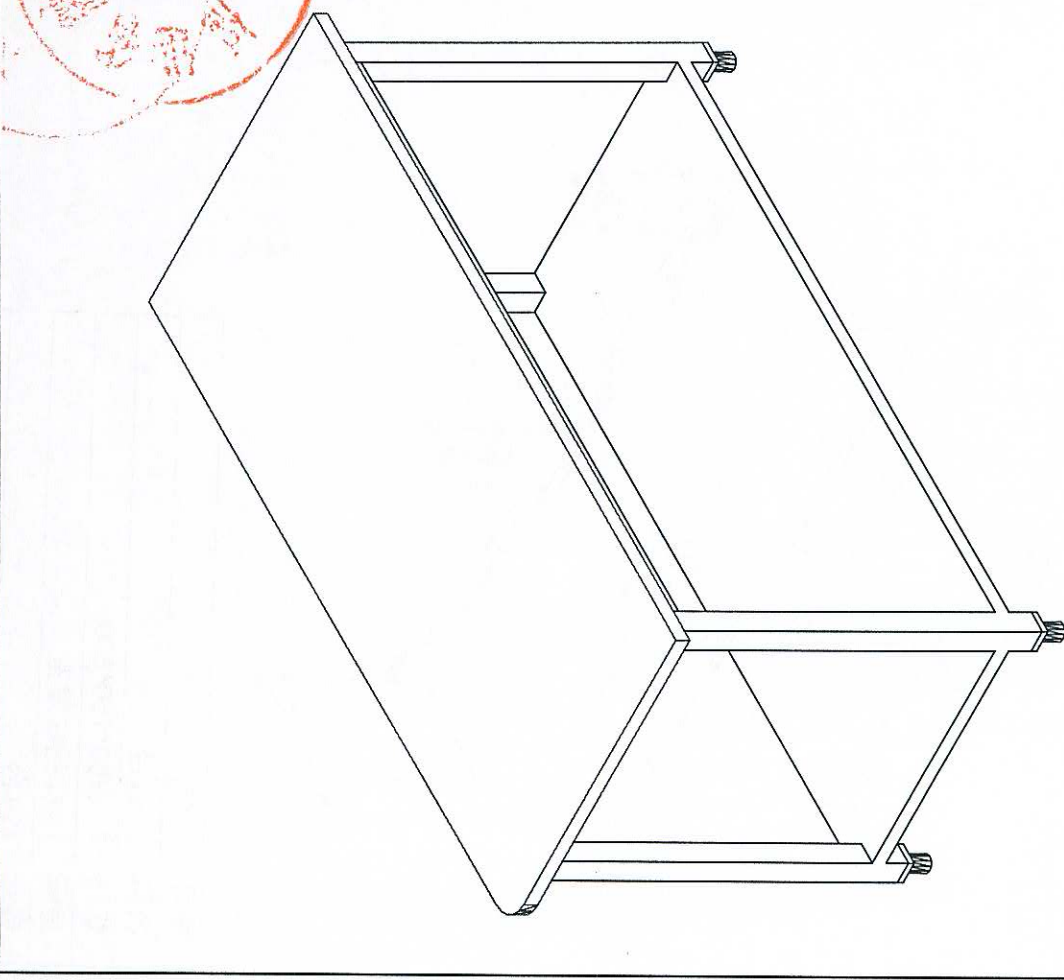
客户名称:

客户确认签字盖章:

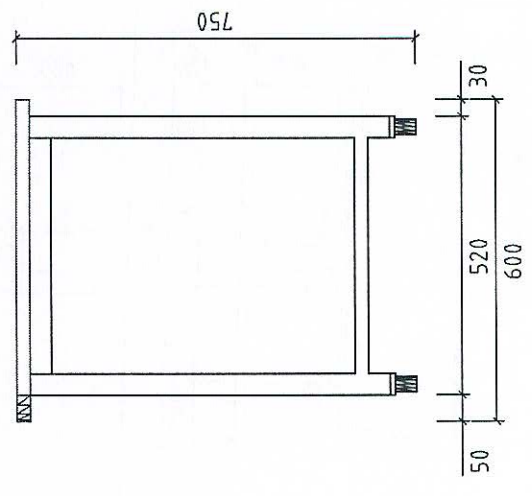
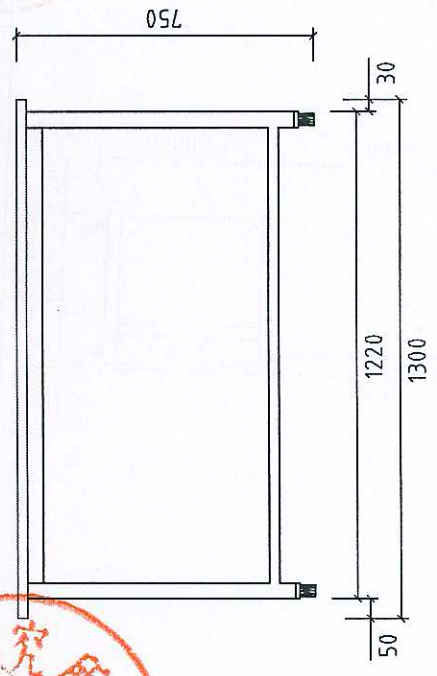
设计	黎涛	图号	
校对		比例	
审核		第	张
		共	张
湖南正海现代实验室设备有限公司			





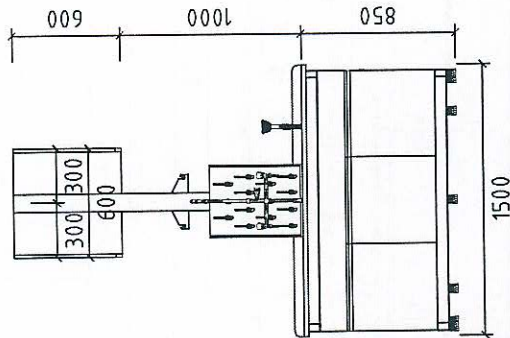
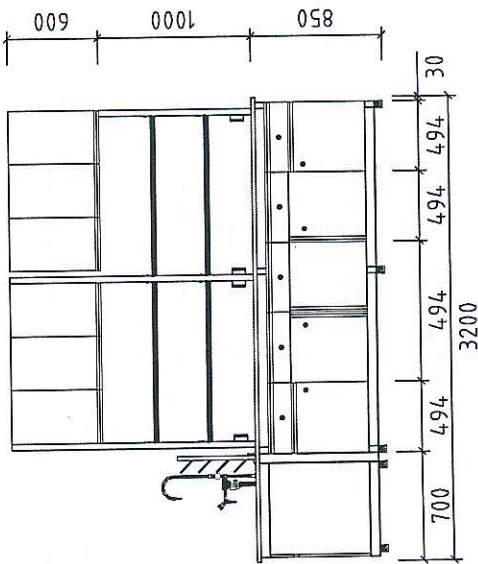
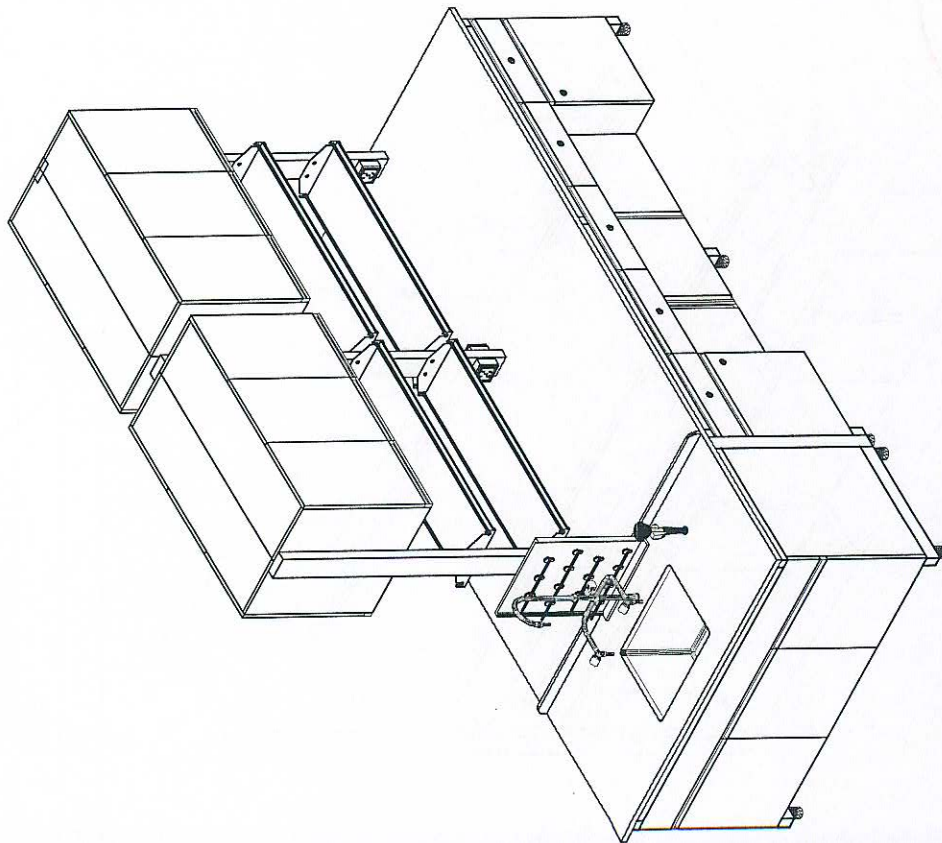


图号	06
名称	不锈钢台
规格	1300*600*750
房间	阳性对照室
数量	1台
备注	



客户名称:	设计	黎涛	图号	
客户确认签字盖章:	校对		比例	
	审核		第	张
			共	张
湖南正海现代实验室设备有限公司				

试剂架立柱做法同理化室1800mm边台一样



图号	07
名称	中央台
规格	3200*1500*850
房间	准备室
数量	1台
备注	

客户名称:

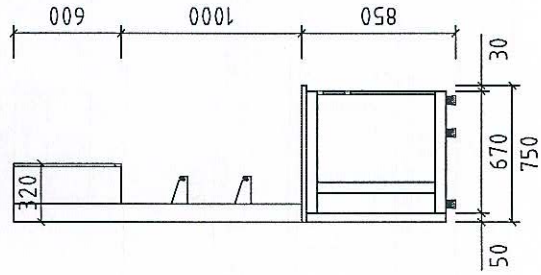
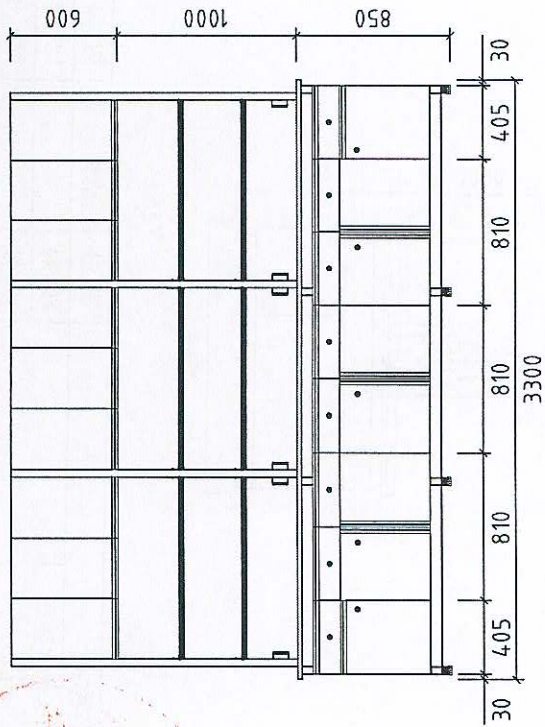
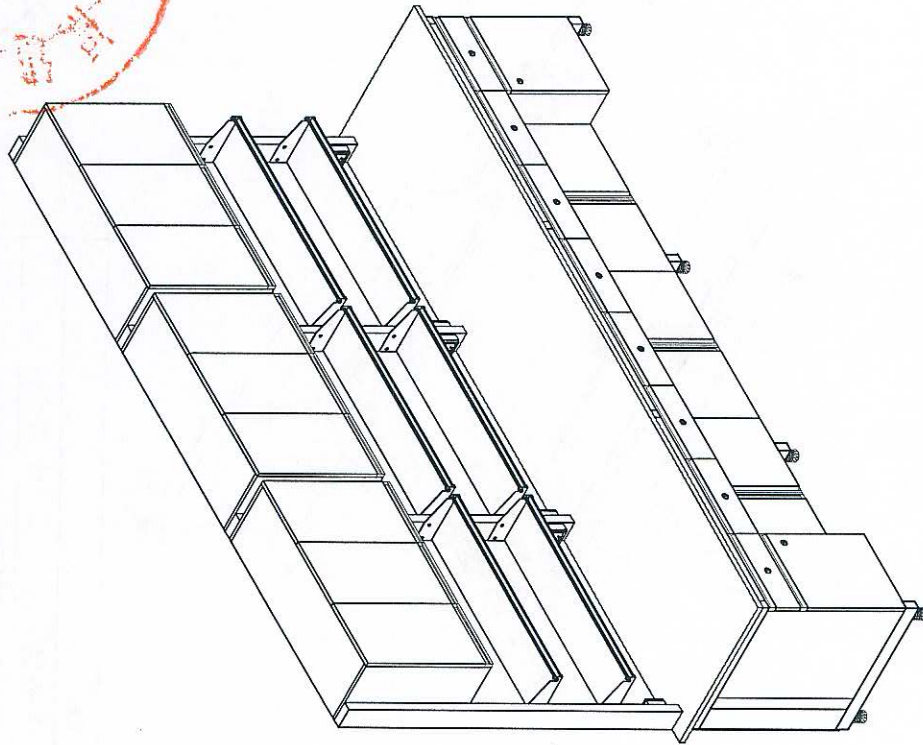
客户确认签字盖章:

设计	黎涛	图号	
校对		比例	
审核		第	张
		共	张

湖南正海现代实验室设备有限公司

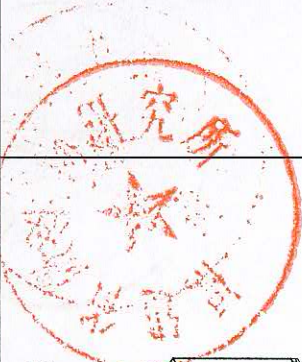


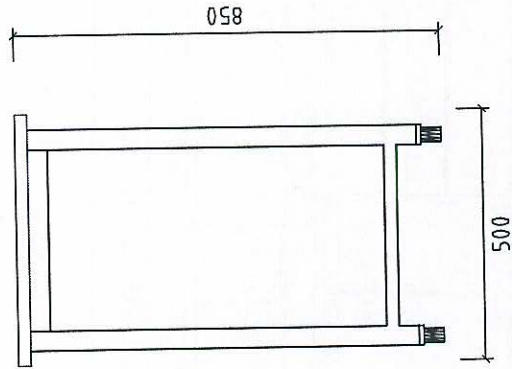
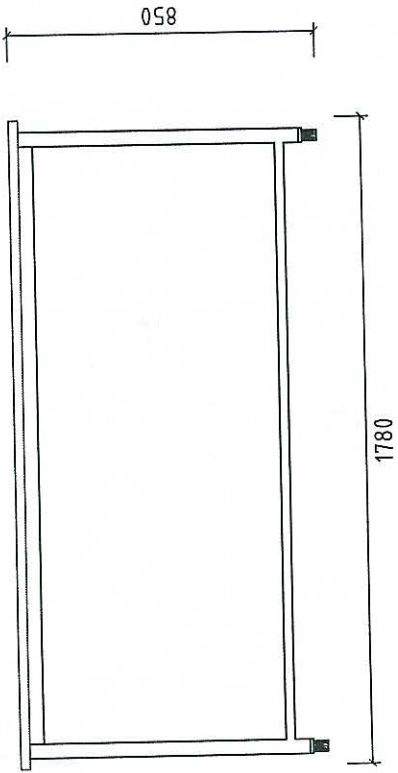
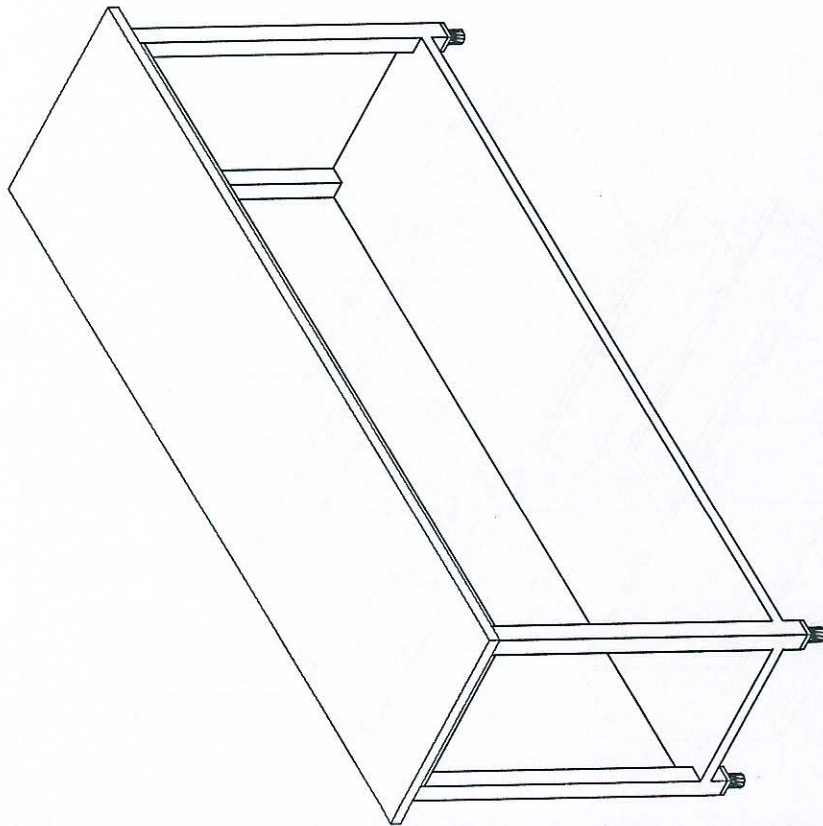
试剂架立柱做法同理化室1800mm边台一样



客户名称:	设计	黎涛	图号	
客户确认签字盖章:	校对		比例	
	审核		第	张
			共	张
湖南正海现代实验室设备有限公司				

图号	08
名称	边台
规格	3300*750*850
房间	准备室
数量	1台
备注	





图号	09
名称	不锈钢台
规格	1780*500*850
房间	灭菌室
数量	1台
备注	

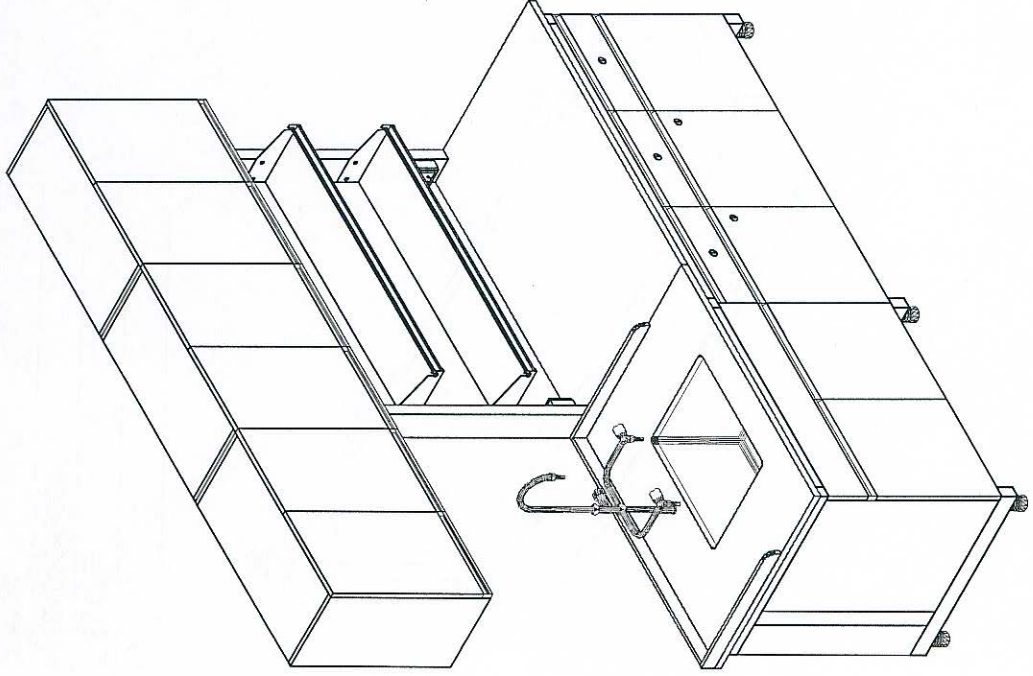
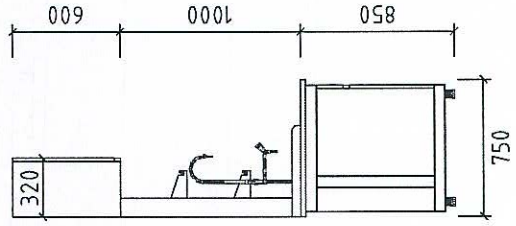
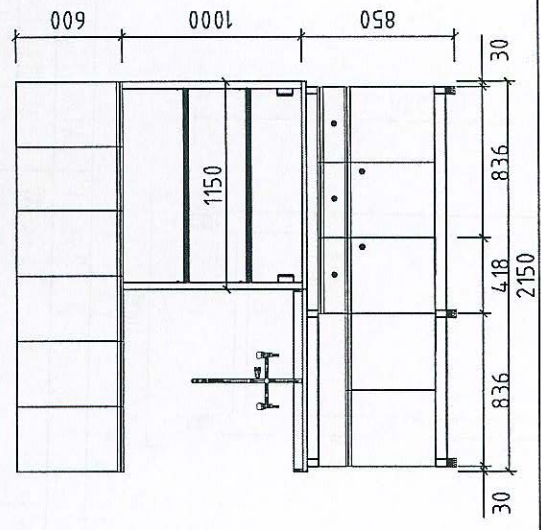
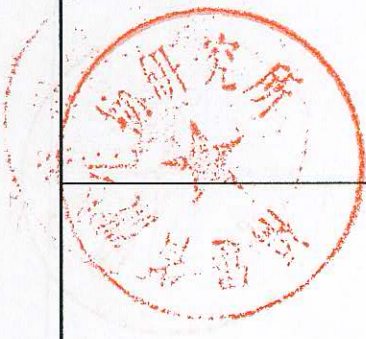
客户名称:

客户确认签字盖章:



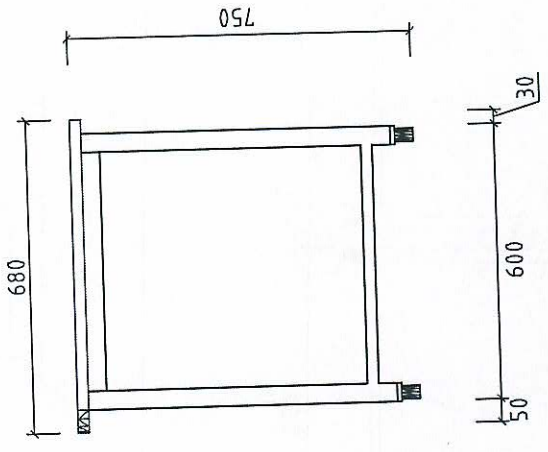
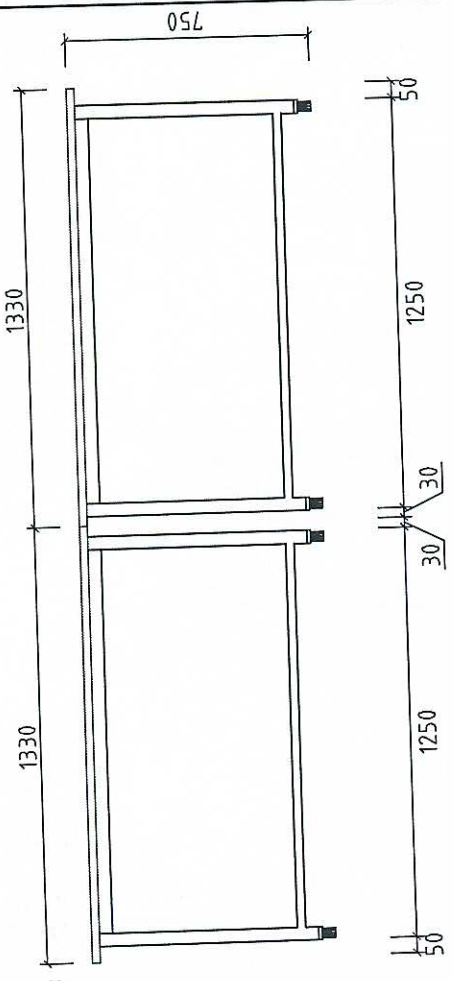
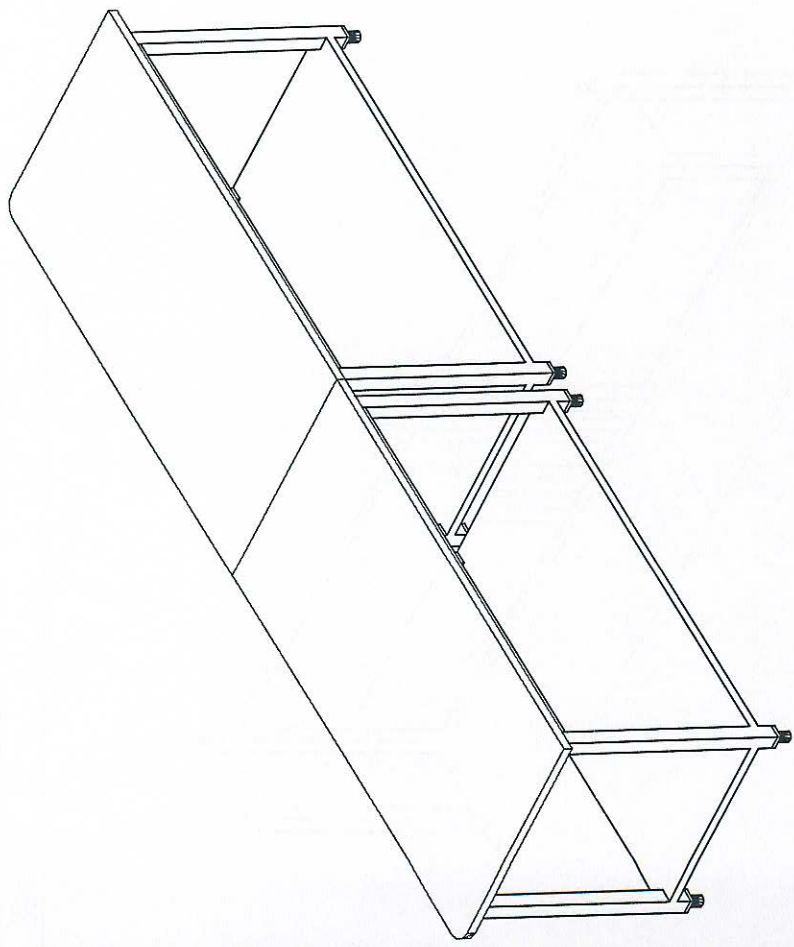
设计	黎涛	图号	
校对		比例	
审核		第 张	共 张

湖南正海现代实验室设备有限公司



图号	10
名称	边台
规格	2150*750*850
房间	洗涤室
数量	1台
备注	

客户名称:	客户确认签字盖章:	设计	黎涛	图号	
		校对		比例	
		审核		第	张
				共	张
湖南正海现代实验室设备有限公司					



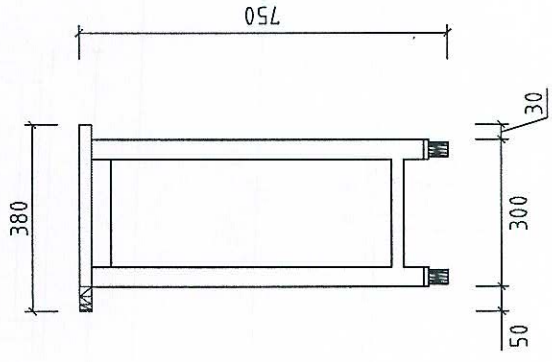
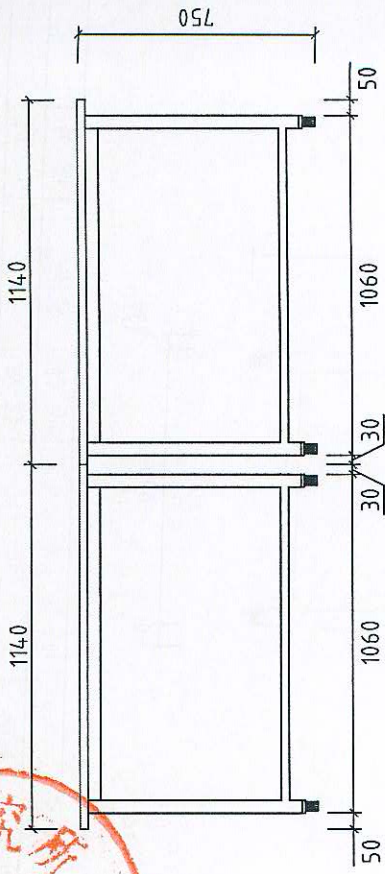
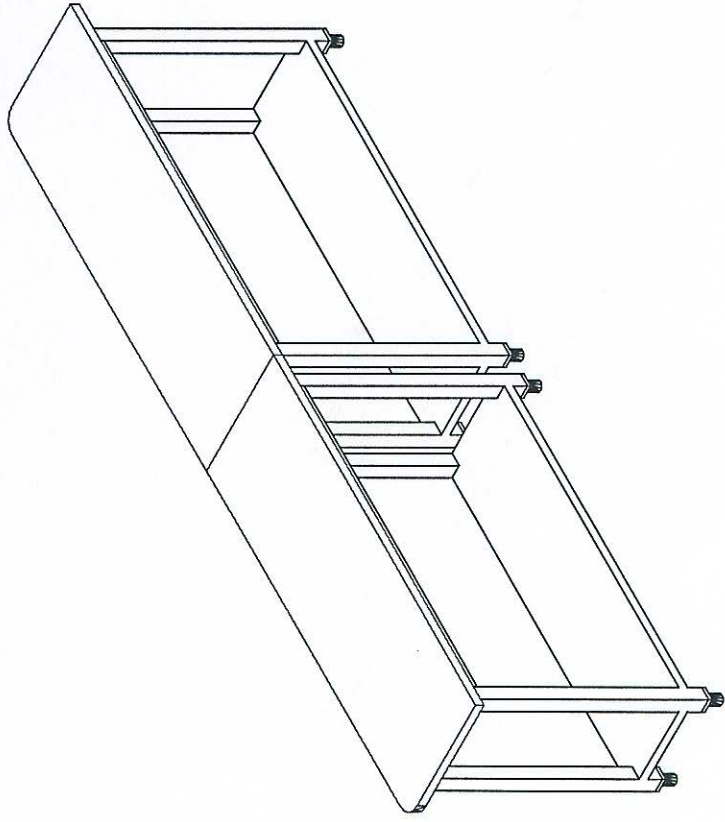
图号	11
名称	不锈钢台
规格	1330*680*750
房间	微生物限度室
数量	2台
备注	

客户名称：  
客户确认签字盖章：



设计	黎涛	图号	
校对		比例	
审核		第 张	共 张

湖南正海现代实验室设备有限公司

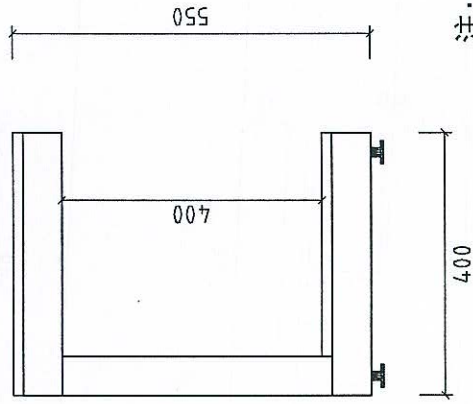
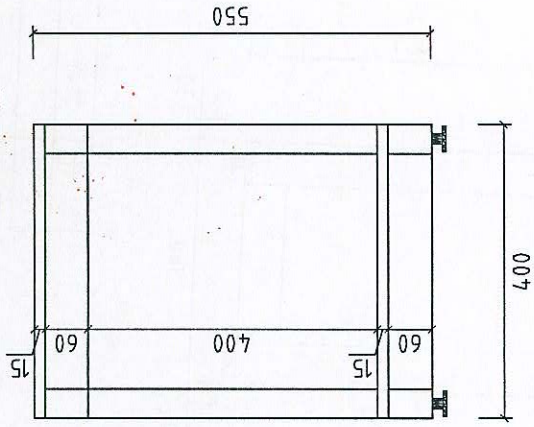
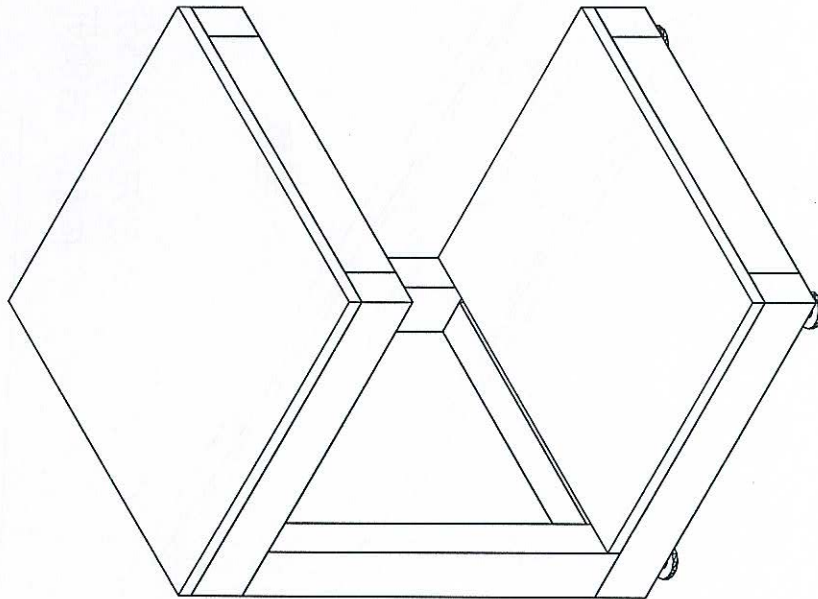


图号	12
名称	不锈钢台
规格	1140*380*750
房间	无菌准备室
数量	2台
备注	

客户名称： 客户确认签字盖章：	设计	黎涛	图号	
	校对		比例	
	审核		第 张	共 张
湖南正海现代实验室设备有限公司				







注：内空高400mm

图号	14
名称	仪器架
规格	400*400*550
房间	
数量	1个
备注	

客户名称： 客户确认签字盖章：	设计	黎涛	图号	
	校对		比例	
	审核		第 张	共 张
湖南正海现代实验室设备有限公司				

### 附件3 新增实验台柜技术参数

#### 一、防腐试验台、水池台、实验边台、仪器实验边台、转角台、万向罩、不锈钢台

##### 1 中央台、操作台（边台）、角柜、吊柜

1.1.1 所有实验台、柜的台面均为黑色，正面、侧面宝蓝色，内面、背面为浅灰色(也是时尚灰色)所用板材甲醛释放量应为 E2 级，应符合国家相应产品标准要求。

1.1.2 台面：所有台面材质为实验室专用台面上海威盛亚实芯理化板，台面板长度尺寸小等于 3 米的，台面板需用整块板不能拼接；台面板要求厚度 12.7mm，耐酸碱，耐 180℃高温，抗刻刮性能好、长期负重不弯曲变形、易清洗；操作面前缘上边圆弧收边并加厚到 25mm 以上，美观且光滑不伤手；台面上预留电脑线缆孔，电源插座（安装于试剂架侧面位置，离台面 20cm 高度，防水溅和水淹），台面上预留抽屉、电脑主机位和储物柜；所有台面四周底下开槽，可防止液体流到箱体上。

1.1.3 主框架：采用 C 型钢框架结构，规格为 40×60mm、厚 2.0mm 的优质方型钢材。金属材质要求酸洗、磷化、电泳处理，表面环氧树脂高压静电粉末喷涂，外表美观，耐酸碱及有机溶剂，紧密坚固，长期负重不变形、稳定性高，PVC 模具件封口。

1.1.4 箱体：边台和中央台箱体（底版、侧板、背板）木质基材采用 15mm 厚优质三聚氰胺中密度板，柜门抽屉面板采用 18mm 中纤板，（抽屉和层板厚度按企业标准）优质 PVC 封边条封边防水处理。箱体要求紧靠钢架底部结构，稳定且结实牢固；截面防水封边处理，配铝合金暗拉手；箱体带一层活动层板，柜门与抽屉需带锁。抽屉内部深度为 450mm，内部边缘与顶部只留 10mm 空隙。。

1.2.1 洗涤台和洗涤池：洗涤台台面选用上海威盛亚实芯理化板，备挡水板以防水倒流到中央台；洗涤池采用 PP 材质一次模具成型，高温特种工艺处理，表面光洁，易清洗，并具有良好的抗腐蚀性能，洗涤池为台下盆，四周封边处理，水槽深度>300mm；三联水龙头铜质喷塑陶瓷阀芯结构，进水处需另装阀门开关；下水件 PVC 材料，配返水弯，下水管接头为 50mm，外螺纹。

1.2.2 吊柜：柜体全部采用 15mm 厚优质三聚氰胺板，内置一层活动层板，层板前后端加强筋，防止层板变形并加强层板的承重性能，柜门面板采用 18mm 中纤板，拉手采用铝合金型材，直接镶嵌在门板里面

1.2.3 实验室台、柜通用配件（适用于以上各类装备的相应部位）

1.2.4 线槽、插座、配电：均采用铝合金或钢喷塑梯形优质线槽插座，线槽表面经烤漆喷涂处理，耐腐蚀。插座为 220V10A 六孔、220V16A 三孔多功能插座，要求防尘、防溅，适合各种仪器插头，每米台面 2 个插座均布。

1.2.5 地脚：采用不锈钢与高强尼龙组合地脚配不锈钢套，橡胶底座组合结构，具有防滑、减震、防酸碱、防腐蚀、承重力强等特点，高低调节台体水平，可调高度 30-50mm，螺杆直径 12mm。

1.2.6 滑轨：（黑色）采用 DTC 品牌 1.2mm 厚优质冷轧钢板压制成型的静音三节滚珠滑轨，抽送轻滑无噪音，强度高，长期负重不变形，开合达五万次以上，表面经喷塑处理

1.2.7 铰链：采用 175 度 DTC 品牌自闭式铰链，合金镀铬铰链，开闭弧度 175 度，开合达八万次以上，无噪音，不回弹，强度高，不断折。

1.2.8 拉手：均采用优质专用铝合金一字型暗拉手，不凸出于门、屉面外，方便安全，美观耐用，表面经纯环氧树脂塑粉高温固化处理。

1.2.9 水龙头：采用实验室专用三联水嘴 90 度快开瓷质阀芯，出水嘴为铜质尖嘴，螺扣为 1/2" 接头，可螺纹拆卸，可方便连接循环等特殊用水；水管管体部分为黄铜合金制，铜质表面经烤漆喷涂处理，增强耐酸碱防腐蚀以及防锈性能，可 360 度旋转。

1.2.10 水槽和滴水架：中央台洗涤水槽采用 PP 材料一体成型。耐强酸强碱耐 <math>80^{\circ}\text{C}</math> 有机溶剂并耐 <math>150^{\circ}\text{C}</math> 以下高温；滴水架采用威盛亚实芯理化板，均附带滴水棒，设滴水自动回流装置。上水系统采用优质伟星品牌 PPR 热水管和连接管件，阀门开关、水龙头均采用品牌全铜或不锈钢标准件，带可拆卸尖嘴螺纹接头符合实验室特殊用水需求。下水系统：采用亚通品牌共聚 PP 加厚材质，耐有机溶剂腐蚀，配专用连接管、有防虹吸、防阻塞装置。

1.2.11 其他：螺钉：优质不锈钢自攻式螺钉。

1.2.12 试剂架层板：层板采用 10mm 的钢化安全玻璃，四周车边处理，光滑，不伤手，配玻璃托板；边缘配铝合金护栏，以防止试剂瓶跌落，外型设计美观大方、实用，试剂架层板跨度不大于 1.2m 以防变形。

## 2、全钢通风柜

2.1 结构特征：1.2mm 一级冷轧钢板，经过磷化处理，再经粉体喷涂，涂层厚度为 90 微米，最后经高温烘烤制作而成。

2.2 台面：采用实心理化板台面，台面参数同实验室边台。

2.3 内衬板：采用 6MM 厚进口抗倍特板材材质内衬板，耐强腐蚀，抗酸碱，内侧板可固定供水，背板可固定导流板，顶板设照明及集气装置，通风柜内侧不裸露金属材料，螺钉材质为不锈钢，螺钉上加盖塑料扣件。

2.4 集风罩：采用 PVC 材质，排气口应采用一体成型的罩型设计，将通风柜的静压损失降到最低。

2.5 安全视窗：采用窗框加钢化玻璃制作，采用同步轮，根据实验要求可垂直升降、任意高度停留；使操作人员有可能进入操作区，同时也能有效阻挡有害物质的飞溅，确保操作人员及设备的安全；视窗导向装置由抗腐蚀的 PVC 或相近材质构成。所有的内部连接装置都隐藏布置和抗腐蚀。具有良好的密封性能，内部密封防止气体泄漏，不会使液体积留。

2.6 照明装置：采用 LED 照明灯，确保操作区间的照度不小于 400Lux。

2.7 水槽：采用 PP 材质，模具成型，抑菌、易清洁，耐腐蚀，且利于台面残水自然回流，美观实用。

2.8 插座：采用乳白色 220V 10A 万用二孔、三孔插电插座，适用各种国产或进口仪器插头，安全耐用。

## 3、悬臂万向排气罩

3.1 关节：高密度 PP 材质，可 360 度旋转调节方向，易拆卸、重组及清洗。

3.2 关节密封圈：不易老化之高密度橡胶

3.3 关节松紧旋钮：高密度 PP 制成，内嵌铜质螺母，与关节连接杆锁合

3.4 气流调节阀：手动调节外部阀门旋钮，控制进入之气流量。

3.5 拱形/杯形集气罩：直径 375mm/200mm，高密度 PP 制成，红色、灰色和透明三种选择。

3.6 伸缩导管：直径 75mmPVC

3.7 固定架：高密度 PP 材质（吸顶式/壁式），PP（桌上型）

#### 4、不锈钢台

4.1 采用全不锈钢结构,台面内包来夹板,总厚度为 25mm,底面用 1.0m/m304# 不锈钢板封闭,台脚不锈钢管并带可调脚,承载性好,牢固边角打磨光滑无毛刺。

#### 二、实验室通风参数说明

1. 支管路内风速 6~8m/s, 干管路内风速 8~12m/s;
2. 通风设备风量: 通风柜面风速(CAV 定风量控制系统): 面风速控制 0.5 m/s  $\pm$  20%, 单台 1500\*800\*2350 通风柜设计风量 1200-1700m<sup>3</sup>/h, 单台 1800\*800\*2350 通风柜设计风量 1500-2200m<sup>3</sup>/h。  
万向抽气面风速:  $\geq$ 0.35 m/s, 万向抽气罩排风量 150~350 m<sup>3</sup>/h, 原子吸收罩面风速:  $\geq$ 0.50 m/s, 排风量 400~700 m<sup>3</sup>/h (特指通风截面积 400\*400mm)。
3. 通风系统使用终端噪声  $\leq$ 60db。
4. 风机采用低噪音 PP 小型离心风机, 风量: 2300m<sup>3</sup>/h, 压力: 260Pa, 功率: 300W, 转速: 1450r/min。品牌: 无锡台雄
5. 风管采用防腐 PVC 材质, 出外墙在窗户玻璃开孔后, 用 PVC 板修复。

