



# 中华人民共和国国家标准

GB/T 10485—2007  
代替 GB/T 10485—1989

## 道路车辆 外部照明和光信号装置 环境耐久性

Road vehicles—Lighting and light-signalling devices—Environmental endurance

2007-04-30 发布

2007-12-01 实施



中华人民共和国国家质量监督检验检疫总局  
中国国家标准化管理委员会

发布

## 前 言

本标准参照 ISO/DIS 12346《道路机动车辆 照明和光信号装置 环境耐久性》(1997 年英文版)修订。本标准与 ISO/DIS 12346 的主要差异如下：

- 修改了前照灯和前雾灯热循环试验的适用性；
- 修改了通用的热循环试验的适用性和试验方法；
- 修改了热变形试验的适用性和试验条件；
- 修改了防尘试验的适用性和结果判定；
- 修改了防水试验的适用性；
- 删除了耐透水性试验；
- 删除了前照灯和前雾灯的耐候性试验(光源辐照试验)；
- 删除了机械磨损试验；
- 删除了适用于照明装置的耐化学试剂、耐燃油和耐洗涤剂试验。

本标准代替 GB/T 10485—1989《汽车和挂车外部照明和信号装置基本环境试验》。本标准与前版相比较,主要变化如下：

- 标准名称由前版《汽车和挂车外部照明和信号装置基本环境试验》改为本版《道路车辆 外部照明和光信号装置 环境耐久性》；
- 修改了前版第 1 章~第 4 章的内容,提出了新的标准适用范围、规范性引用文件、术语和定义及一般要求；
- 修改了前版 5.1 条耐候性试验,提出新的光源辐照试验；
- 修改了前版 5.2 条耐温试验；
- 修改了前版 5.3 条振动试验；
- 删除了前版 5.4 条冲击试验；
- 修改了前版 5.5 条防尘试验；
- 修改了前版 5.6 条防水试验；
- 修改了前版 5.7 条盐雾试验；
- 删除了前版 5.8 条反射镜劣化试验；
- 修改了前版 5.9 条强度、温度变化试验；
- 删除了前版 5.10 条气密性试验设备和条件,增加了热冲击试验；
- 增加了热变形试验；
- 增加了光信号装置的耐润滑油,耐燃油和耐洗涤剂试验。

本标准由国家发展和改革委员会提出。

本标准由全国汽车标准化技术委员会归口。

本标准起草单位:上海汽车灯具研究所、国家汽车质量监督检验中心(襄樊)。

本标准主要起草人:许谋和、杨晓松、俞培锋、武华堂。

本标准所代替标准的历次版本发布情况为：

- GB/T 10485—1989。

# 道路车辆 外部照明和光信号装置 环境耐久性

## 1 范围

本标准规定了机动车辆及挂车外部照明和光信号装置的环境耐久性试验的一般要求、试验项目(前照灯和前雾灯的热循环试验、通用的热循环试验、热冲击试验、热变形试验、盐雾试验、防尘试验、随机振动试验、防水试验、配光镜强度试验、耐润滑油、耐燃油和耐清洗液试验、光源辐照试验)、适用性、设备、试样、试验条件、试验方法和结果判定等。

本标准适用于 M、N 和 O 类机动车辆及挂车外部照明和光信号装置(回复反射器除外)。

## 2 规范性引用文件

下列文件中的条款通过本标准的引用而成为本标准的条款。凡是注日期的引用文件,其随后所有的修改单(不包括勘误的内容)或修订版均不适用于本标准,然而,鼓励根据本标准达成协议的各方研究是否可使用这些文件的最新版本。凡是不注日期的引用文件,其最新版本适用于本标准。

- GB 4599 汽车用灯丝灯泡前照灯
- GB 4660 汽车用灯丝灯泡前雾灯
- GB 4785 汽车及挂车外部照明和光信号装置的安装规定
- GB 5920 汽车及挂车前位灯、后位灯、示廓灯和制动灯配光性能
- GB 11554 汽车及挂车后雾灯配光性能
- GB 15235 汽车及挂车倒车灯配光性能
- GB 17509 汽车及挂车转向信号灯配光性能
- GB 18099 汽车及挂车侧标志灯配光性能
- GB 18408 汽车及挂车后牌照板照明装置配光性能
- GB 18409 汽车驻车灯配光性能
- GB 21259 汽车用气体放电光源前照灯

## 3 术语和定义

上述规范性引用文件确立的术语和定义适用于本标准。

## 4 一般要求

- 4.1 每项试验应使用新试样,根据试验项目的需要也可以使用同一试样进行不同的试验。
- 4.2 对于为 12 V 和 24 V 系统两者设计的装置,除配光性能外,全部试验应使用光源标称电压为 24 V 的装置。配光性能应按相关标准规定检验。

## 5 前照灯和前雾灯的热循环试验

### 5.1 适用性

本试验项目用来确定前照灯和前雾灯(使用塑料配光镜的除外)的热循环试验耐抗性。

### 5.2 设备

可编程高低温试验箱。

### 5.3 试样

两只前照灯或前雾灯。

### 5.4 试验条件

5.4.1 试验前、后应检验配光性能。

5.4.2 放置试样前,箱内气流为 1 m/s~2 m/s。

5.4.3 试样与箱壁间距离应大于 200 mm。

### 5.5 试验方法

5.5.1 试样应安装在试验支架上,放置在试验箱内时,其基准轴线平行于气流的主方向。

5.5.2 试样应经历图 1 所示的 5 个高低温循环试验,每个循环历时 8 h。即:

试验循环:5;

每个循环时间:8 h;

温度曲线:按图 1 规定;

温度转换速率:0.6℃/min~4.0℃/min;

循环开始温度:20℃;

低温:-30℃/至少 2 h;

高温:60℃/至少 2 h;

点灯方式:在图 1“*A*”点开始点灯至“*B*”点关闭;

试验电压:13.2 V±0.1 V(标称电压 24 V 为 28.0±0.1 V)。

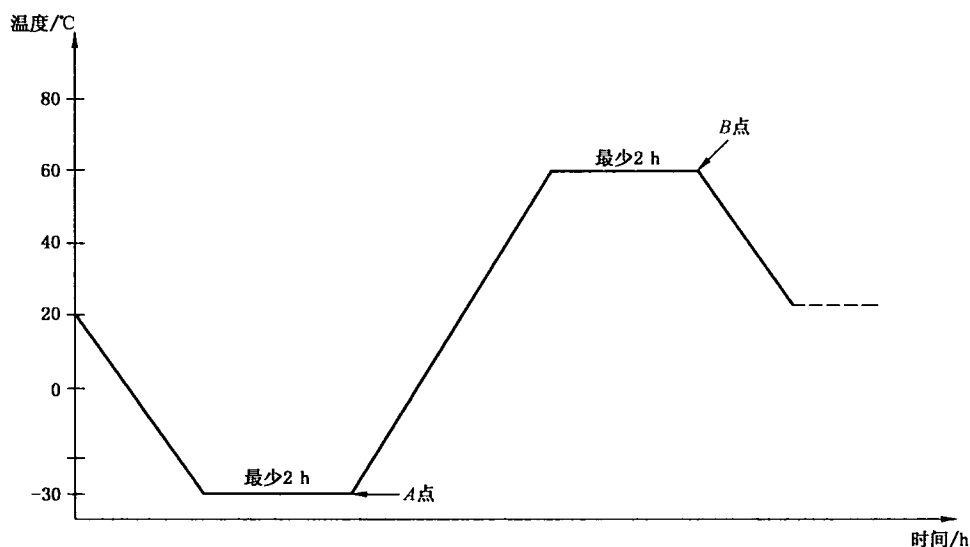


图 1 前照灯和前雾灯热循环试验的温度-时间曲线

5.5.3 试验结束后,从箱内取出试样,在室温 23℃±5℃和相对湿度 30%~60%的环境条件下存放 1 h。

### 5.6 结果判定

目视检验试样应无锈蚀,反射镜和配光镜应不变形、不起泡,配光性能应符合相关标准要求。

## 6 通用的热循环试验

### 6.1 适用性

本试验项目用来确定照明(使用塑料配光镜的前照灯和前雾灯除外)和光信号装置的耐温性。

### 6.2 设备

可编程高低温湿热试验箱。

### 6.3 试样

两只照明或光信号装置。

### 6.4 试验条件

试验前、后应检验配光性能。

### 6.5 试验方法

试样以正常工作位置放入试验箱内,并经历 5 个试验循环。每个试验循环组成如下:

湿热:38℃/16 h,相对湿度 95%;

低温:−30℃/4 h;

高温:60℃/4 h;

温度转换速率:0.6℃/min~4.0℃/min;

循环开始温度:20℃。

### 6.6 结果判定

试验后,目视检验试样应无锈蚀,反射镜和配光镜应不变形、不起泡,配光性能应符合相关标准要求。

## 7 热冲击试验

### 7.1 适用性

本试验项目用来确定前照灯和前雾灯的热冲击耐抗性。

### 7.2 设备

直流稳压电源,水槽。

### 7.3 试样

两只前照灯或前雾灯。

### 7.4 试验条件

试验应在 23℃±5℃和相对湿度 30%~60%的环境条件下进行。

### 7.5 试验方法

7.5.1 在无气流的室温环境条件下,试样通常应以最大功率的方式点亮 30 min。对于多灯单元应点亮有关的功能。

试验电压应为 13.2 V±0.1 V(或者 28.0 V±0.1 V)。

7.5.2 点亮结束后,配光镜的整个外表面立即浸入 23℃±5℃的水中,历时 5 min。

### 7.6 结果判定

试验后,目视检验透光部件应无裂纹,不起泡。

## 8 热变形试验

### 8.1 适用性

本试验项目适用于光信号装置,用来评定其塑料部件对于环境和自身光源的耐热性。

### 8.2 设备

可编程高低温试验箱。

### 8.3 试样

两只光信号装置。

### 8.4 试验条件

8.4.1 放置试样前,箱内气流应为 1 m/s~2 m/s。

8.4.2 试样应安装在试验支架上,并安放在箱内中心位置处,其基准轴线平行于气流的主方向,试样与箱壁间距离应大于 200 mm。

8.4.3 试样箱内的温度应为 46℃~49℃ 之间(对于后雾灯温度应为 23℃±5℃)。

### 8.5 试验方法

8.5.1 试样应按下述规定的方式,以试验电压(13.5 V±0.1 V 或 28.0 V±0.1 V)点亮 1 h:  
——牌照灯、侧标志灯、前位灯、后位灯、后雾灯、驻车灯、昼间行驶灯和示廓灯应稳定点亮;  
——制动灯和倒车灯应点亮 5 min,关闭 5 min;  
——转向信号灯以闪烁方式点亮。

8.5.2 具有多种功能的装置,除倒车灯和后雾灯组合成的组合灯外,应同时点亮所有的功能。

8.5.3 制动灯、倒车灯和后雾灯应分别进行试验。

8.5.4 若后雾灯与后位灯结合成混合灯,则试验时应同时点亮两种功能。

### 8.6 结果判定

试验后,目视检验塑料部件应不变形。

## 9 盐雾试验

### 9.1 适用性

本试验项目适用于照明和光信号装置,用来确定其耐盐雾腐蚀性。

### 9.2 设备

盐雾试验箱。

### 9.3 试样

两只照明或光信号装置。

### 9.4 试验条件

9.4.1 试验前后应检验试样的配光性能。

9.4.2 试样按装车情况防护,并安装在试验支架上。

9.4.3 氯化钠盐溶液(质量)浓度 5%±0.1%,pH 值(35℃时)6.5~7.2。

9.4.4 试验箱温度 35℃±2℃,盐雾沉降率(1.0~2.0)mL/(h·80 cm<sup>2</sup>),连续喷雾。

### 9.5 试验方法

9.5.1 打开试样上的所有泄水孔或其他开孔,将试样放在试验箱内。

9.5.2 试样应经历 10 个循环试验,每个循环喷雾 23 h,干燥 1 h。试验应在干燥阶段结束。

9.5.3 试验后,试验表面用去离子水清洗 5 min,并在自然对流条件下干燥。

### 9.6 结果判定

试样应无腐蚀,配光性能应符合相关标准要求。

## 10 防尘试验

### 10.1 适用性

本方法用来确定照明和光信号装置(封闭式灯除外)的防尘性。

### 10.2 设备

如图 2 所示,或其他与之等效的试验设备。

### 10.3 试样

两只照明或光信号装置。

### 10.4 试验条件

10.4.1 应使用新的清洁试样。

10.4.2 试验前、后应检验试样的最大照度值或最大发光强度值。

10.4.3 试样按装车情况防护,并安装在试验支架上。

10.4.4 试验用灰尘由 50%普通硅酸盐水泥和 50%煤灰(重量比)混合而成,其颗粒尺寸分布如下:

颗粒尺寸 $\leq 32\ \mu\text{m}$ :33份;

$32\ \mu\text{m}\leq$ 颗粒尺寸 $\leq 250\ \mu\text{m}$ :67份。

10.4.5 温度  $23^{\circ}\text{C}\pm 5^{\circ}\text{C}$ ,相对湿度 25%~75%,气压 86 kPa~106 kPa。

### 10.5 试验方法

10.5.1 按试验箱体积,以  $2\ \text{kg}/\text{m}^3$  用量加入试验用灰尘。

10.5.2 试样与箱壁之间距离应不小于 150 mm。

10.5.3 试样打开泄水孔或其他开孔,经历 20 个循环试验,每个循环扬尘 6 s,之后间歇 15 min。

### 10.6 结果判定

试验后,最大照度值或最大发光强度(或亮度)值不应比试验前降低 10%以上。

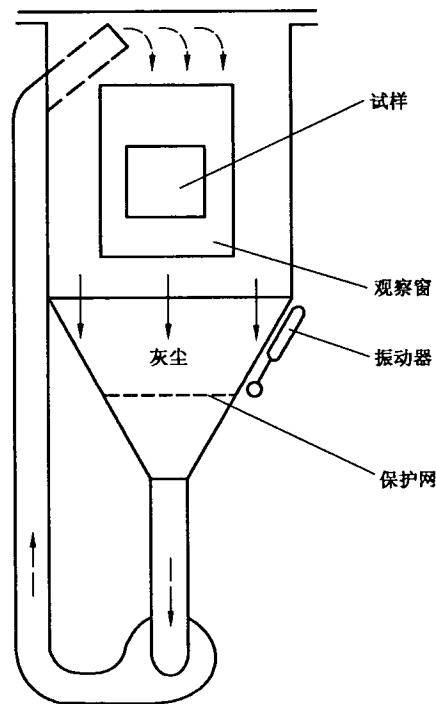


图 2 空气-灰尘混合物垂直向流动的防尘试验箱

## 11 随机振动试验

### 11.1 适用性

本方法适用于照明和光信号装置,用来评定其随机振动耐抗性。

### 11.2 设备

随机振动试验系统以及试验支架。

### 11.3 试样

两只照明或光信号装置,包括连接件。

### 11.4 试验条件

11.4.1 在 10 Hz~1 000 Hz 试验频率范围内,试验支架应避免产生共振。

11.4.2 试样固定点的位移为直线运动,瞬时加速度呈高斯分布。

11.4.3 环境温度  $23^{\circ}\text{C}\pm 5^{\circ}\text{C}$ 。

11.4.4 加速度谱密度的频谱如下:

11.4.4.1 对于 N、O 类车:

10 Hz~56 Hz  $0.07\ \text{g}^2/\text{Hz}$ ;

56 Hz~1 000 Hz 0.07 g<sup>2</sup>/Hz 开始,以-3 dB/oct 下降,总均方根加速度值(RMS)3.8 g。

11.4.4.2 对于 M 类车:

10 Hz 0.213 g<sup>2</sup>/Hz;

10 Hz~1 000 Hz 0.213 g<sup>2</sup>/Hz 开始,以-3 dB/oct 下降,总均方根加速度值(RMS)3.15 g。

11.4.5 初始上升斜率不小于 30 dB/oct。

11.5 试验方法

11.5.1 试验前、后检验试样的配光性能。

11.5.2 试验由 2 个循环组成。对于 N、O 类车装置,每个振动方向试验持续时间 30 h;对于 M 类车装置,每个振动方向试验持续时间 7 h。振动方向上、下为基本方向,左、右和前、后方向按商定选择。

11.6 结果判定

除允许灯丝灯泡损坏外,目视检验试样应无裂缝、损坏和错位。配光性能应符合相关标准要求。

12 防水试验

12.1 方法 A

12.1.1 适用性

本方法适用于照明和光信号装置(封闭式灯除外),用来确定其防水性。

12.1.2 设备

12.1.2.1 试样安装试验台转速为(4.0±0.5)r/min。

12.1.2.2 喷水管中心线向下与水平转动试验台的垂直轴线成 45°±5°角,喷水管水流应覆盖试样,其降水速度为 2.5<sup>+1.6</sup><sub>0</sub> mm/min(水流收集器高 100 mm,最小内径 140 mm)。

12.1.3 试样

两只照明或光信号装置。

12.1.4 试验条件

试样按装车情况防护,并打开全部开孔。

12.1.5 试验方法

12.1.5.1 试样应安装在转台中心。

12.1.5.2 点灯方式为 3 min 点亮,2 min 关闭,应连续喷水 12 h。

12.1.5.3 喷水和转动停止后,试样应在箱内泄水 1 h。

12.1.6 结果判定

试样功能应正常。

12.2 方法 B

12.2.1 适用性

本方法适用于照明和光信号装置(封闭式灯除外),用来确定其防水性。

12.2.2 设备

试验设备如图 3 所示。

12.2.2.1 半圆环形的喷水管在垂直轴线两侧±90°内,开有直径 0.8 mm,间距 50 mm 的喷水孔。

12.2.2.2 喷水管半径 R 取决于试样尺寸,R 值分别为 200 mm、400 mm、600 mm 和 800 mm 和 1 000 mm,从中选取适用的小 R 喷水管。

12.2.2.3 喷水管以 60°/s 的速度,在垂直轴线两侧扫掠,角度范围为 180°±20°。

12.2.2.4 每个喷水孔的水流量为 0.6 L/min+5%,水压近似为 400 kPa。



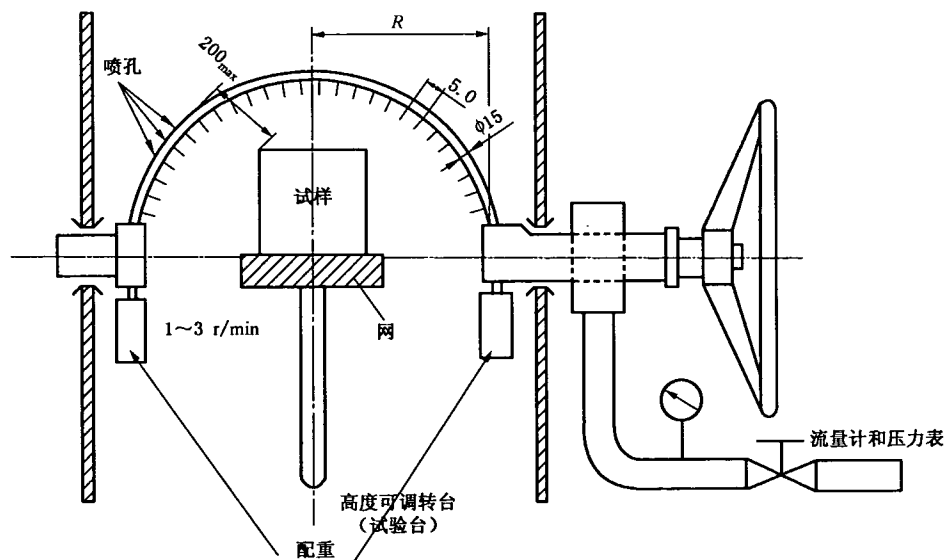


图3 防水试验箱(方法B)

### 12.2.3 试样

两只照明或光信号装置。

### 12.2.4 试验条件

12.2.4.1 试样按装车情况防护,并安装在试验支架上,打开全部泄水孔和开孔。安装试样的试验台转速为 1 r/min~3 r/min。

12.2.4.2 试样与喷水管的间距应不大于 200 mm。

12.2.4.3 温度  $23^{\circ}\text{C} \pm 5^{\circ}\text{C}$ ,相对湿度 25%~75%,气压 86 kPa~106 kPa。

12.2.4.4 水温与环境温度相差不超过  $\pm 5^{\circ}\text{C}$ 。

### 12.2.5 试验方法

12.2.5.1 试样应定心地安装在试验台上。

12.2.5.2 试验前、后应检验试样的配光性能。

12.2.5.3 试验由两个循环组成,每个循环历时 5 min,其中 3 min 点亮试样,2 min 关闭。试验持续时间为 10 min。

### 12.2.6 结果判定

试验后,试样配光性能应符合相关标准要求。

## 13 配光镜强度试验

### 13.1 适用性

本方法适用于朝前面向的灯具,用来确定其配光镜的冲击耐抗性。

### 13.2 设备

安放试样用的橡木(或其他等效材料)支架、钢球和低温试验箱。

### 13.3 试样

10 只完整的试样。

### 13.4 试验条件

13.4.1 橡木支架厚 13 mm,钢球直径约 23 mm,重 50 g。

13.4.2 试验温度为  $23^{\circ}\text{C} \pm 2.5^{\circ}\text{C}$  和  $-30^{\circ}\text{C} \pm 3^{\circ}\text{C}$

13.4.3 试样应在试验温度下存放 1 h。

### 13.5 试验方法

13.5.1 试样安放在橡木支架上,配光镜朝上,基准轴线呈垂直向。

13.5.2 钢球自由跌落到配光镜表面上,跌落高度(从钢球底部到配光镜表面跌落点的距离)为400 mm。

13.5.3 钢球只对最大透光面的中心跌落1次。

13.5.4 在上述每种温度下,试验5次,每次使用新的试样。

### 13.6 结果判定

目视检验试样应无裂纹和变形。

## 14 耐润滑油、耐燃油和耐清洗液试验

### 14.1 适用性

本方法适用于光信号装置,用来确定某些化学材料对其塑料配光镜可能产生的影响。

### 14.2 设备

化学实验室。试验使用下列试验液:

清洁的润滑油;

燃油——由体积百分比70%正庚烷和30%甲苯组成;

风挡玻璃清洗液——由1份蒸馏水1份浓缩清洗液组成。

其中方法A只使用前两种试验液,方法B三种都用。

### 14.3 试样

对每种试验液,两只光信号装置。

### 14.4 试验条件

14.4.1 试样和试验液应处在 $23^{\circ}\text{C}\pm 5^{\circ}\text{C}$ 环境中。

14.4.2 浓缩清洗液的体积百分比组成为:85%异丙醇,5%乙醇,0.32%乙醇胺,加蒸馏水至100%。

### 14.5 试验方法

试验前、后应检验试样的配光性能,并商定使用试验方法A或方法B。

#### 14.5.1 耐润滑油

将一块浸有清洁润滑油的棉布轮擦试样配光镜外表面约5 min。之后擦清表面,并检验配光性能。

#### 14.5.2 耐燃油

将一块浸有上述燃油的棉布轮擦试样配光镜外表面约5 min。之后目视检验配光镜外表面。

#### 14.5.3 耐清洗液

将上述清洗液滴在试样配光镜外表面上,液滴呈张力状态,7 h后检验配光镜外表面。

### 14.6 结果判定

配光镜外表面应无裂纹、变色和变形,试样配光性能应符合相关标准要求。

## 15 光源辐照试验

### 15.1 适用性

本方法适用于照明(除前照灯和前雾灯外)和光信号装置,用来确定其塑料光学部件的光源辐照耐抗性。

### 15.2 设备

氙灯气候试验箱,其光源的光谱能量分布相近于温度介于5 500 K~6 000 K的黑体。

### 15.3 试样

3块新的塑料配光镜或其材料试样。

#### 15.4 试验条件和方法

15.4.1 在试验箱内,与试样处在同一水平位置上的黑色板温度为  $50^{\circ}\pm 5^{\circ}$ 。

15.4.2 光源与试样之间应放置相应的滤光片,尽可能减少波长小于 295 nm 和大于 2 500 nm 的辐射的影响。

15.4.3 试样环绕光源以 1 r/min~5 r/min 的速度转动。

15.4.4 试样的辐射照度应为  $1\,200\text{ W/m}^2\pm 200\text{ W/m}^2$ ,在辐射期间接收到  $4\,500\text{ MJ/m}^2\pm 200\text{ MJ/m}^2$  的辐射能量。

15.4.5 在试验期间,试样应依次喷水 5 min,干燥 25 min,反复循环至试验结束。喷洒用的蒸馏水在  $23^{\circ}\text{C}\pm 2.5^{\circ}\text{C}$  时的电导率小于 1 mS/m。

#### 15.5 结果判定

15.5.1 试验后,试样外表面应无裂纹、擦伤、屑片和变形。

15.5.2 按照 GB 4599 附录 D 规定的方法对 3 块试样进行测量时,其透过率变化  $\Delta t = (T_2 - T_3)/T_2$  的平均值  $\Delta t_m$  应不大于 0.020。

中 华 人 民 共 和 国  
国 家 标 准  
道 路 车 辆 外 部 照 明 和 光 信 号 装 置  
环 境 耐 久 性

GB/T 10485—2007

\*

中国标准出版社出版发行  
北京复兴门外三里河北街16号  
邮政编码:100045

网址 [www.spc.net.cn](http://www.spc.net.cn)

电话:68523946 68517548

中国标准出版社秦皇岛印刷厂印刷  
各地新华书店经销

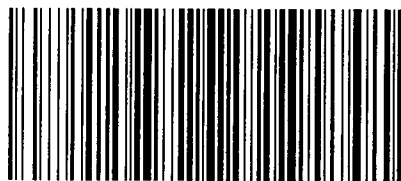
\*

开本 880×1230 1/16 印张 1 字数 19 千字  
2008年1月第一版 2008年1月第一次印刷

\*

书号: 155066·1-30420 定价 16.00 元

如有印装差错 由本社发行中心调换  
版权专有 侵权必究  
举报电话:(010)68533533



GB/T 10485-2007