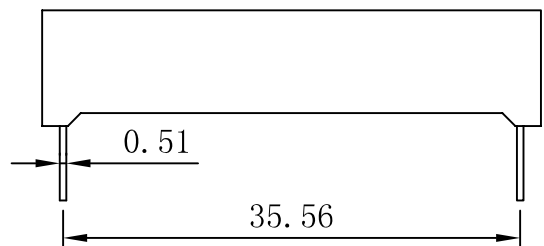
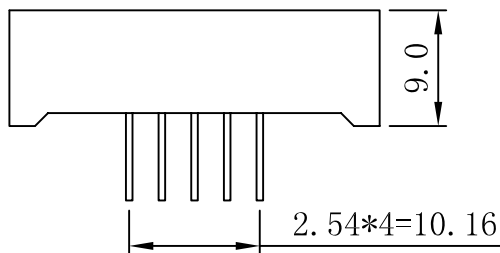
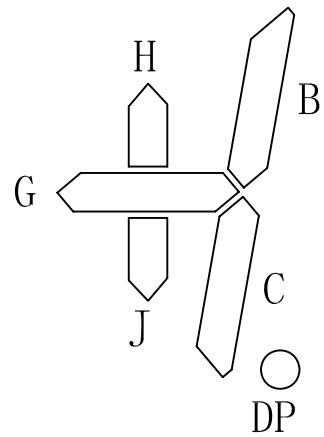
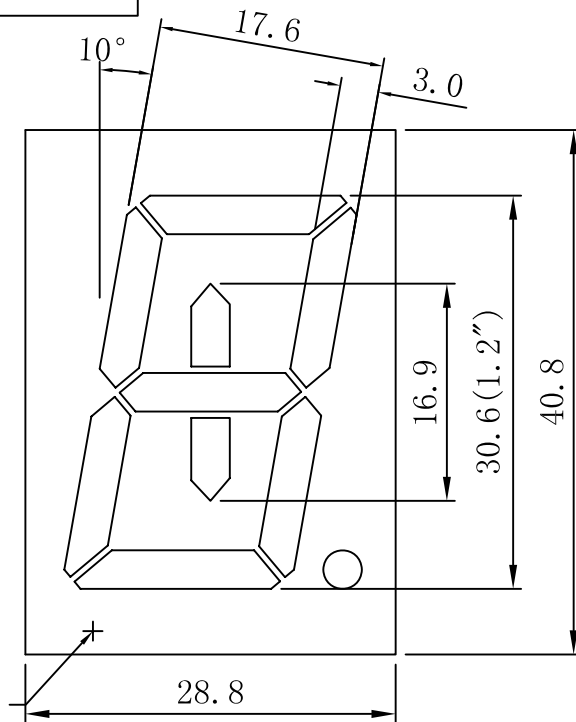




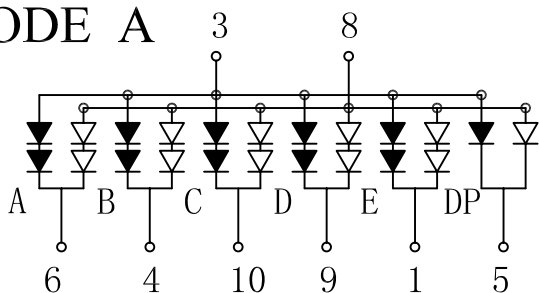
科宏光电(深圳)有限公司  
KEHONG OPTO ELECTRONICS (SHENZHEN) CO., LTD.

# PACKAGE DIMENSION

KHN11204



CODE A



CODE C

