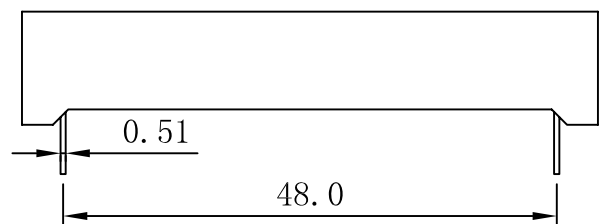
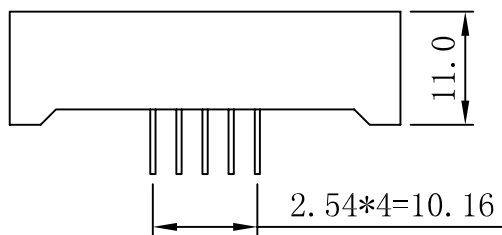
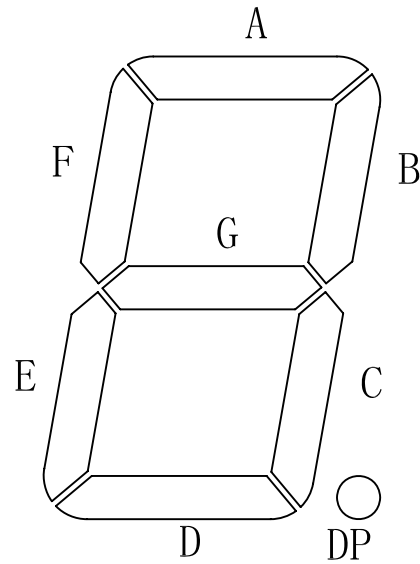
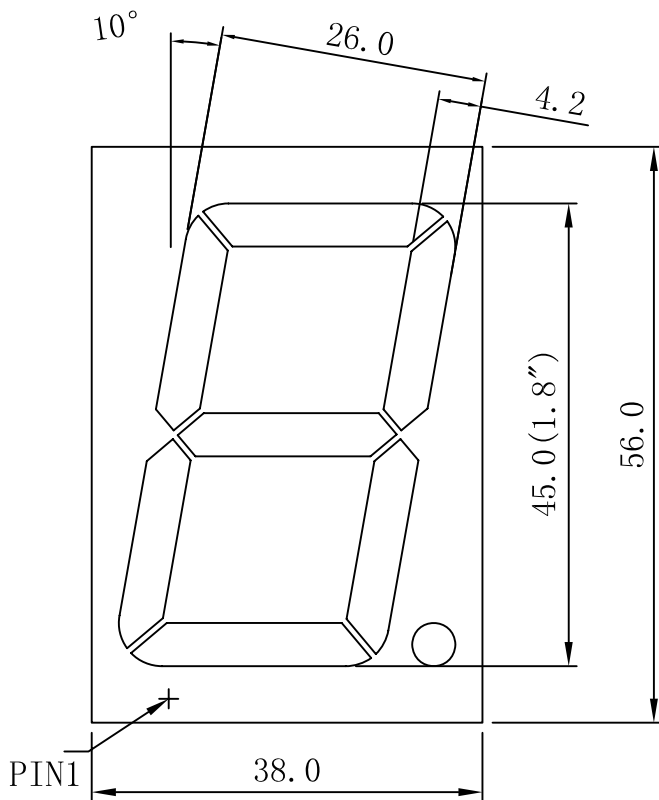




科宏光电(深圳)有限公司  
KEHONG OPTO ELECTRONICS (SHENZHEN) CO., LTD.

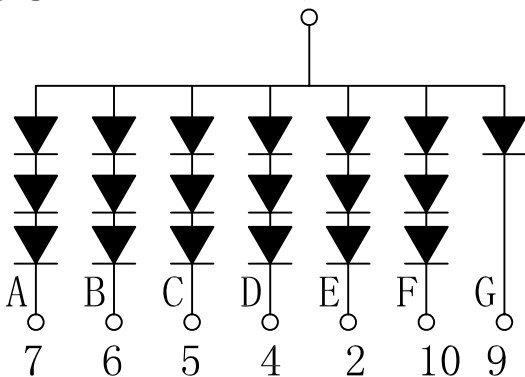
# PACKAGE DIMENSION

KHN11801



CODE A

3, 8



CODE C

3, 8

