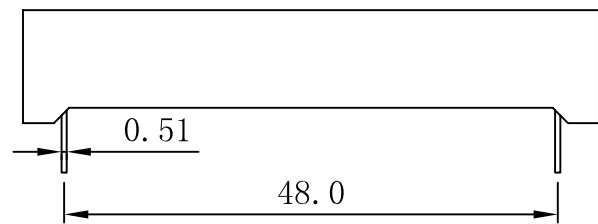
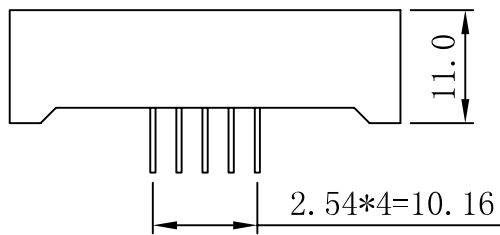
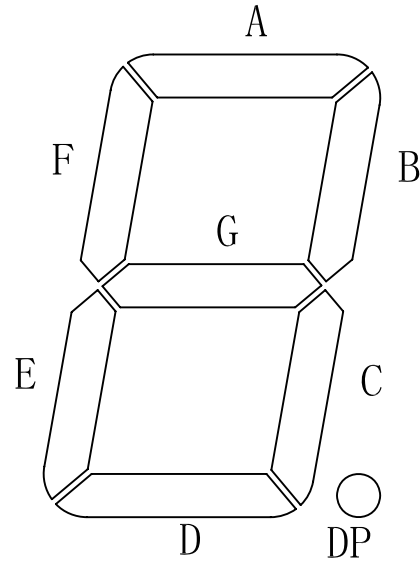
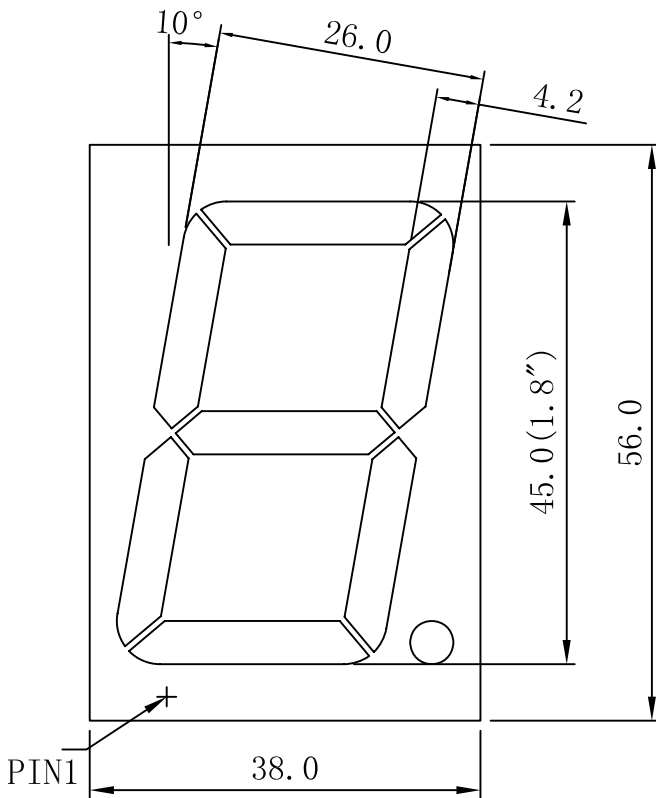




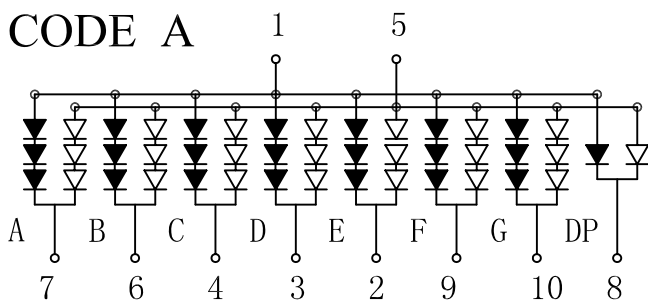
科宏光电(深圳)有限公司  
KEHONG OPTO ELECTRONICS (SHENZHEN) CO., LTD.

# PACKAGE DIMENSION

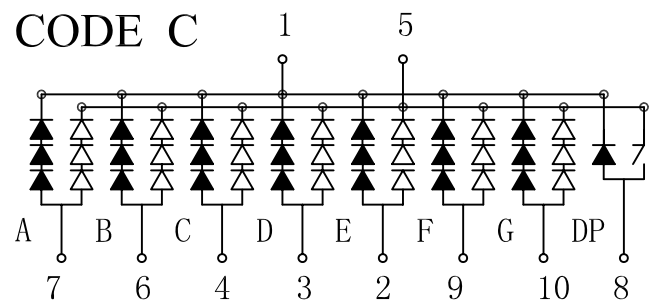
KHN11802



CODE A



CODE C



→ RED      → GREEN