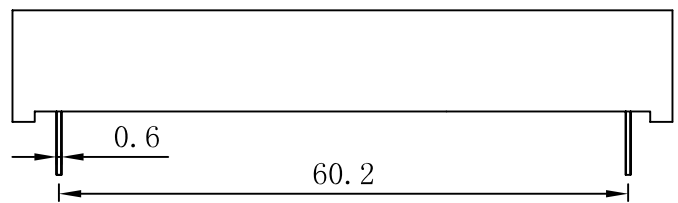
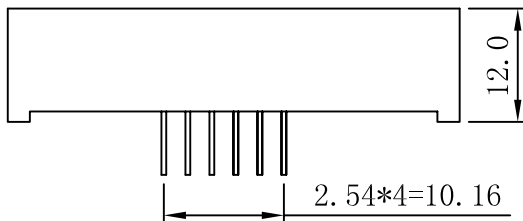
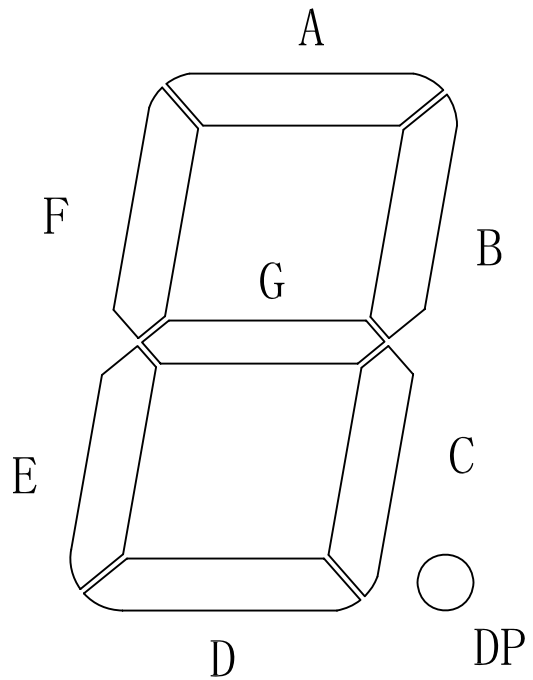
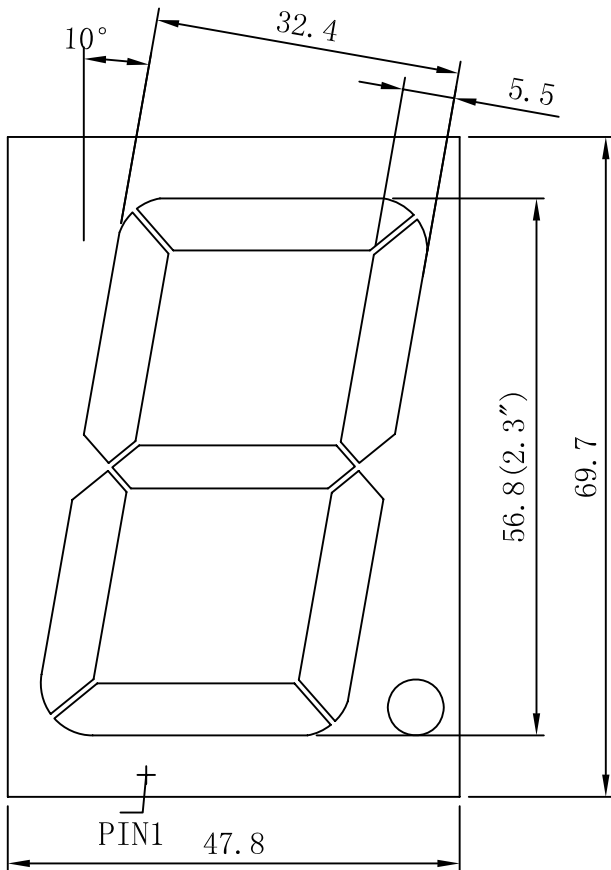




科宏光电(深圳)有限公司
KEHONG OPTO ELECTRONICS (SHENZHEN) CO., LTD.

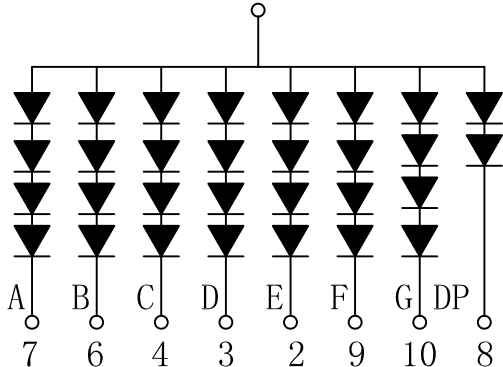
PACKAGE DIMENSION

KHN12301



CODE A

1, 5



CODE C

1, 5

