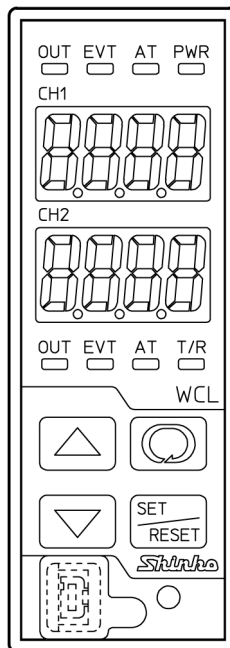


プラグイン形  
2ch デジタル指示調節計  
**WCL-13A**  
取扱説明書



**Shinko**

# はじめに

このたびは、プラグイン形 2ch デジタル指示調節計[WCL-13A](以下、本器)をお買い上げ頂きまして、まことにありがとうございました。

この取扱説明書(以下、本書)は、本器の設置方法、機能、操作方法および取扱いについて説明したものです。本書をよくお読み頂き、十分理解されてからご使用くださいますようお願い致します。

また、誤った取扱いなどによる事故防止の為、本書は最終的に本器をお使いになる方のお手元に、確実に届けられるようお取り計らいください。

本書の本文、図および表の中では、用語を以下のような略語で記述しています。

略語	用語
PV	現在値(PV)
SV	目標値(SV)
MV	出力操作量(MV)
AT	オートチューニング(AT)

本書および本器に使用している数字、アルファベットのキャラクタ対応表を以下に示します。

キャラクタ対応表


表示	1	0	1	2	3	4	5	6	7	8	9	℃	℉	
数字, 単位	-1	0	1	2	3	4	5	6	7	8	9	℃	℉	
表示	A	B	C	D	E	F	G	H	I	J	K	L	M	
アルファベット	A	B	C	D	E	F	G	H	I	J	K	L	M	
表示	N	O	P	Q	R	S	T	U	V	W	X	Y	Z	
アルファベット	N	O	P	Q	R	S	T	U	V	W	X	Y	Z	

## ご注意

- ・本器は、記載された仕様範囲内で使用してください。  
仕様範囲外で使用した場合、火災または本器の故障の原因になります。
- ・本書に記載されている警告事項、注意事項を必ず守ってください。  
これらの警告事項、注意事項を守らなかった場合、重大な傷害や事故につながる恐れがあります。
- ・本書の記載内容は、将来予告なしに変更することがあります。
- ・本書の内容に関しては万全を期していますが、万一ご不審な点や誤り等お気づきのことがありましたら、お手数ですが裏表紙記載の弊社営業所または出張所までご連絡ください。
- ・本器は、制御盤内 DIN レールに取り付けて使用することを前提に製作しています。  
使用者が電源端子等の高電圧部に近づかないような処置を最終製品側で行ってください。
- ・本書の記載内容の一部または全部を無断で転載、複製することは禁止されています。
- ・本器を運用した結果の影響による損害、弊社において予測不可能な本器の欠陥による損害、その他すべての間接的損害について、いっさい責任を負いかねますのでご了承ください。

## 安全上のご注意(ご使用前に必ずお読みください。)

安全上のご注意では、安全注意事項のランクを“警告、注意”として区分しています。

なお、 注 意に記載した事項でも、状況によっては重大な結果に結びつく可能性がありますので、記載している事柄は必ず守ってください。



### 警告

取扱いを誤った場合、危険な状況が起こりえて、人命や重大な傷害にかかわる事故の起こる可能性が想定される場合。



### 注意

取扱いを誤った場合、危険な状況が起こりえて、中程度の傷害や軽傷を受ける可能性が想定される場合および機器損傷の発生が想定される場合。

## 警告

- ・感電および火災防止の為、弊社のサービスマン以外は本器内部に触れないでください。
- ・感電、火災事故および機器故障防止の為、部品の交換は弊社のサービスマン以外は行わないでください。

## 安全に関するご注意

- ・正しく安全にお使いいただくため、ご使用前には必ず本書をよくお読みください。
- ・本器は、産業機械・工作機械・計測機器に使用される事を意図しています。  
代理店または弊社に使用目的をご提示の上、正しい使い方をご確認ください。(人命にかかわる医療機器等には、ご使用にならないでください。)
- ・本器の故障や異常でシステムの重大な事故を引き起こす場合には、事故防止のため、外部に過昇温防止装置などの適切な保護装置を設置してください。  
また、定期的なメンテナンスを弊社に依頼(有償)してください。
- ・本書に記載のない条件・環境下では使用しないでください。  
本書に記載のない条件・環境下で使用された場合、物的・人的損害が発生しても、弊社はその責任を負いかねますのでご了承ください。

### 輸出貿易管理令に関するご注意

大量破壊兵器(軍사용途・軍事設備等)で使用される事がないよう、最終用途や最終客先を調査してください。

尚、再販売についても不正に輸出されないよう、十分に注意してください。

# ご注意

## 1. 取り付け上の注意

### 注意

[本器は、次の環境仕様で使用されることを意図しています。(IEC61010-1)]

- ・過電圧カテゴリⅡ，汚染度2

[本器は、下記のような場所でご使用ください。]

- ・塵埃が少なく，腐蝕性ガスのないところ。
- ・可燃性，爆発性ガスのないところ。
- ・機械的振動や衝撃の少ないところ。
- ・直射日光が当たらず，周囲温度が0～50℃で急激な温度変化および氷結の可能性がないところ。
- ・湿度が35～85%RHで，結露の可能性がないところ。
- ・大容量の電磁開閉器や，大電流の流れている電線から離れているところ。
- ・水，油および薬品またはそれらの蒸気が直接あたる恐れのないところ。
- ・制御盤内に設置する場合，制御盤の周囲温度ではなく，本器の周囲温度が50℃を超えないようにしてください。本器の電子部品(特に電解コンデンサ)の寿命を縮める恐れがあります。

※本器のケース材質は，難燃性樹脂を使用していますが，燃えやすいもののそばには設置しないでください。  
また，燃えやすい物の上に直接置くことはしないでください。

## 2. 配線上の注意

### 注意

- ・配線作業を行う場合，電線屑を本器の通風窓へ落とし込まないでください。  
火災，故障，誤動作の原因となります。
- ・本器の端子に配線作業を行う場合，M3ねじに適合する絶縁スリーブ付圧着端子を使用してください。
- ・端子ねじを締め付ける場合，適正締め付けトルク以内で締め付けてください。  
適正締め付けトルク以上で締め付けると，端子ねじを破損する恐れがあります。
- ・本器は電源スイッチ，遮断器およびヒューズを内蔵していません。  
必ず上記の装置類を，本器の近くに別途設けてください。  
(推奨ヒューズ: 定格電圧250V AC，定格電流: 2Aのタイムラグヒューズ)
- ・電源が24V AC/DCでDCの場合，極性を間違わないようにしてください。
- ・入力端子に接続されるセンサに，商用電源が接触または印加されないようにしてください。
- ・熱電対，補償導線は，本器のセンサ入力仕様に合ったものをご使用ください。
- ・測温抵抗体は，3導線式のもので本器のセンサ入力仕様に合ったものをご使用ください。
- ・リレー接点出力形については，内蔵リレー接点保護のため外部に負荷の容量に合ったリレーのご使用をおすすめします。
- ・入力線(熱電対，測温抵抗体等)と電源線，負荷線は離して配線してください。

## 3. 運転，保守時の注意

### 注意

- ・ATの実行は，試運転時に行うことをおすすめします。
- ・感電防止および機器故障防止の為，通電中には端子に触れないでください。
- ・端子の増締めおよび清掃等の作業を行う時は，本器の電源を切った状態で行ってください。  
電源を入れた状態で作業を行うと，感電の為，人命や重大な傷害にかかわる事故の起こる可能性があります。
- ・本器の汚れは，柔らかい布類で乾拭きしてください。  
(シンナ類を使用した場合，本器の変形，変色の恐れがあります)
- ・表示部は傷つきやすいので，硬い物で擦ったり，叩いたり等はしないでください。

# 目次

1. 形名	6
1.1 形名の説明	6
1.2 形名銘板の表示方法	7
2. 各部の名称とはたらき	8
3. 取り付け	9
3.1 場所の選定(次のような場所でご使用ください。)	9
3.2 外形寸法図(単位: mm)	9
3.3 CT寸法図(単位: mm)	9
3.4 取り付け	10
4. 取り外し	12
5. 配線	13
5.1 リード線圧着端子について	13
5.2 2ch 調節計仕様の場合	14
5.3 タイマ仕様の場合	15
5.4 ポテンショ入力仕様の場合	15
5.5 配線例	16
5.6 ヒータ断線警報(オプション: W, W3)の配線例	17
5.7 警報出力(オプション: AO)の配線例	18
5.8 ヒータ断線警報(単相) + 警報出力(オプション: AW)の配線例	19
5.9 シリアル通信(オプション: C5)の配線例	20
6. キー操作の概要と設定グループの構成	21
6.1 キー操作の概要	21
6.2 設定グループの構成	21
6.3 基本的な操作手順	22
7. キー操作フローチャート	23
8. 仕様設定	26
8.1 電源投入	26
8.2 CH1 機能設定グループ	27
8.3 CH2 機能設定グループ	32
8.4 固有機能設定グループ	36
9. 設定	41
9.1 SV 設定グループ	41
9.2 CH1 基本パラメータ設定グループ	42
9.3 CH2 基本パラメータ設定グループ	45
10. 運転	47
10.1 運転を開始する	47
10.2 PV/SV 表示を切り替える	47
10.3 MV を表示する	47
10.4 AT を実行/解除する	47
10.5 カスケード制御を実行する	48
11. 動作説明	49
11.1 CH1, CH2 出力動作図	49
11.2 CH1, CH2 出力 ON/OFF 動作図	49
11.3 CH1, CH2 警報動作図	50
11.4 加熱冷却制御動作図	51
11.5 加熱冷却制御動作図(デッドバンドを設定した場合)	52
11.6 加熱冷却制御動作図(オーバーラップを設定した場合)	53
12. 本器の AT/オートリセットの説明	54
12.1 本器の AT の説明	54
12.2 本器のオートリセットの説明	54
13. 仕様	55
13.1 標準仕様	55
13.2 オプション仕様	64
14. 故障かな?と思ったら	66
14.1 表示について	66
14.2 キー操作について	67
14.3 制御について	67
15. キャラクター一覧表	68

# 1. 形名

## 1.1 形名の説明

WCL-1 3 A - □ □ / □ □ □, □□□□		シリーズ形名: WCL-13A	
制御動作	3		PID
警報動作	A		キー操作で選択(*1)
CH1 制御出力	R		リレー接点: 1a
	S		無接点電圧(SSR 駆動用): 12 V DC±15 %
	A		直流電流: 4~20 mA DC
CH2 制御出力	R		リレー接点: 1a[タイマ仕様(*2)]
	S		無接点電圧(SSR 駆動用): 12 V DC±15 %
	A		直流電流: 4~20 mA DC
CH1 入力	M		マルチレンジ(*3)
	I		赤外線熱電対(*4)
CH2 入力	M		マルチレンジ(*3)
	I		赤外線熱電対(*4)
	P		ポテンショ
	T		タイマ仕様(*2)
電源電圧			100 to 240 V AC(標準)
	1		24 V AC/DC (*5)
オプション	W(20 A)	単相 20 A	ヒータ断線警報 (*6)
	W(100 A)	単相 100 A	
	W3(20 A)	三相 20 A	
	W3(100 A)	三相 100 A	
	AO	警報出力 [オープンコレクタ出力 2 点 + 状態フラグ 4 点(各チャンネル)] (*7)	
	AW(20 A)	ヒータ断線警報(単相 20 A) + 警報出力 [オープンコレクタ出力 1 点 + 状態フラグ 4 点(各チャンネル)] (*6) (*7) (*8)	
	AW(100 A)	ヒータ断線警報(単相 100 A) + 警報出力 [オープンコレクタ出力 1 点 + 状態フラグ 4 点(各チャンネル)] (*6) (*7) (*8)	
C5	RS-485	シリアル通信	

(\*1): 警報動作(9種類と動作無し)をキー操作で選択することができます。

(\*2): CH2 入力でタイマ仕様を選択した場合、CH2 制御出力はリレー接点(タイマ仕様)になります。

(\*3): 熱電対(10種類)、測温抵抗体(2種類)、直流電流(2種類)、直流電圧(4種類)の中からキー操作で選択することができます。

(\*4): 赤外線熱電対 RD-300 シリーズ, RD-401(8種類)の中からキー操作で選択することができます。

(\*5): 電源電圧は 100~240 V AC が標準です。

24 V AC/DC をご注文の場合のみ、CH2 入力記号の後に[1]を記述しています。

(\*6): ヒータ断線警報は直流電流出力形には付加できません。

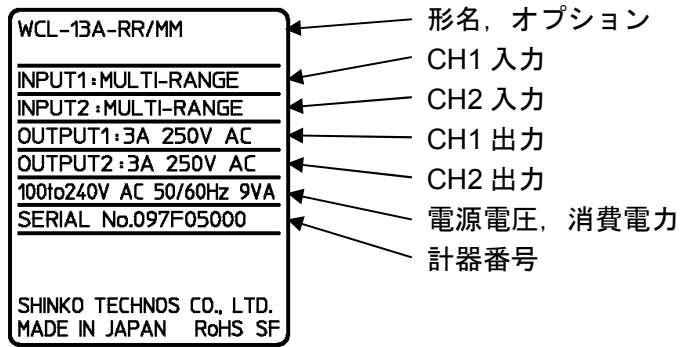
(\*7): CH2 入力、ポテンショまたはタイマ仕様の場合は付加できません。

(\*8): オプション[W], [W3], [AO], [AW]は、同時付加できません。

## 1.2 形名銘板の表示方法

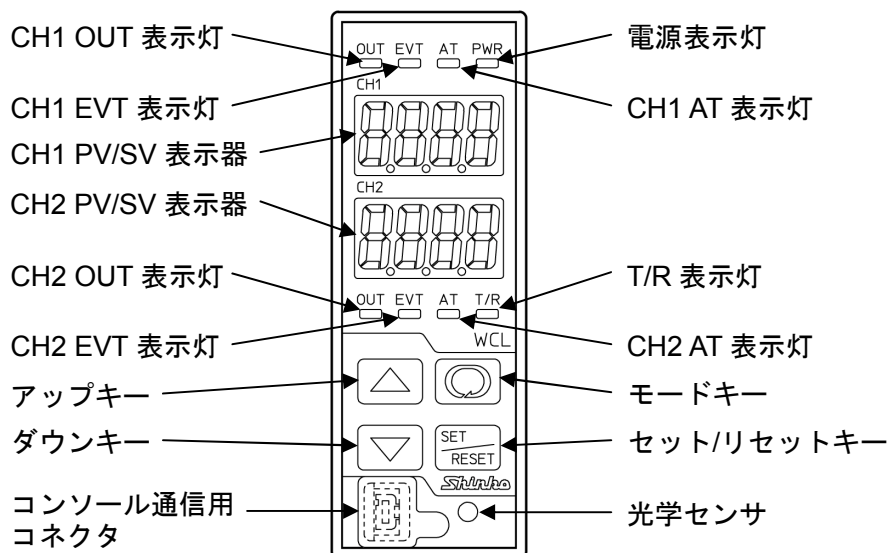
形名銘板は、ケース左側面に貼っています。

- ・ケース左側面



(図 1.2-1)

## 2. 各部の名称とはたらき



(図 2-1)

### 表示器

- CH1 PV/SV 表示器** : CH1 の PV, SV, MV および設定モード時設定キャラクタを赤色表示器に表示します。  
本器の仕様および表示器選択種類により表示内容が異なります。(P.38 参照)
- CH2 PV/SV 表示器** : CH2 の PV, SV, MV および設定モード時設定値を赤色表示器に表示します。  
本器の仕様および表示器選択種類により表示内容が異なります。(P.38 参照)

### 動作表示灯

- CH1 OUT 表示灯** : CH1 の制御出力 ON 時, 緑色表示灯が点灯します。  
直流電流出力形の場合, 125 ms 周期で出力操作量に応じて点滅します。
- CH1 EVT 表示灯** : CH1 の警報, ループ異常警報またはヒータ断線警報(オプション: W, W3)のいずれかが ON 時, 赤色表示灯が点灯します。
- CH1 AT 表示灯** : CH1 が AT またはオートリセット実行中, 黄色表示灯が点滅します。
- 電源表示灯** : 計器電源 ON 時, 黄色表示灯が点灯します。
- CH2 OUT 表示灯** : CH2 の制御出力 ON 時, 緑色表示灯が点灯します。  
直流電流出力形の場合, 125 ms 周期で出力操作量に応じて点滅します。  
タイマ仕様の場合, タイマ出力 ON 時, 緑色表示灯が点灯します。
- CH2 EVT 表示灯** : CH2 の警報, ループ異常警報またはヒータ断線警報(オプション: W, W3)のいずれかが ON の時, 赤色表示灯が点灯します。
- CH2 AT 表示灯** : CH2 が AT またはオートリセット実行中, 黄色表示灯が点滅します。
- T/R 表示灯** : シリアル通信(オプション: C5)TX 出力(送信)時, 黄色表示灯が点灯します。

### キー

- ▲ アップキー** : 設定値の数値を増加させます。
- ▼ ダウンキー** : 設定値の数値を減少させます。  
PV/SV 表示モードで, このキーを押している間, PV 表示の場合 SV を, SV 表示の場合 PV を表示します。
- ⊙ モードキー** : グループ選択を行います。  
PV/SV 表示モードで, このキーを 3 秒間押すと, MV 表示モードに移行します。  
MV 表示モード中は, 2 桁目の小数点が 500 ms 周期で点滅します。  
再度このキーを押すと, PV/SV 表示モードに戻ります。
- SET/RESET セット/リセットキー** : 設定モードの切替え, 設定値の登録を行います。  
タイマ仕様の場合, 制御タイマ機能時, タイマ動作をリセットします。

**コンソール通信用コネクタ** : USB 通信ケーブル(CMB-001)(別売品)を接続し, コンソールソフト(SWS-WCL01M)を使用して外部コンピュータより, SV, PID, 各種設定値の読み取りおよび設定, PV, 動作状態の読み取り, 機能変更を行います。

**光学センサ** : 自動調光機能用光学センサです。照度を測定し, 点灯デューティ比を可変して, CH1, CH2 PV/SV 表示器の輝度を調整します。

## ⚠ 注意

本器の仕様・機能を設定する場合は, [3. 取り付け], [5. 配線]より前に端子⑬, ⑭へのみ, 電源を配線して[6. キー操作の概要と設定グループの構成~8. 仕様設定]をご覧になりながら設定を行ってください。



### 3. 取り付け

#### 3.1 場所の選定(次のような場所でご使用ください。)

#### ⚠ 注意

温度: 0~50 °C, 湿度: 35~85 %RH(ただし, 氷結および結露のないところ)  
 制御盤内に設置する場合, 制御盤の周囲温度ではなく, 本器の周囲温度が 50 °C を超えないようにしてください。本器の電子部品(特に電解コンデンサ)の寿命を縮める恐れがあります。

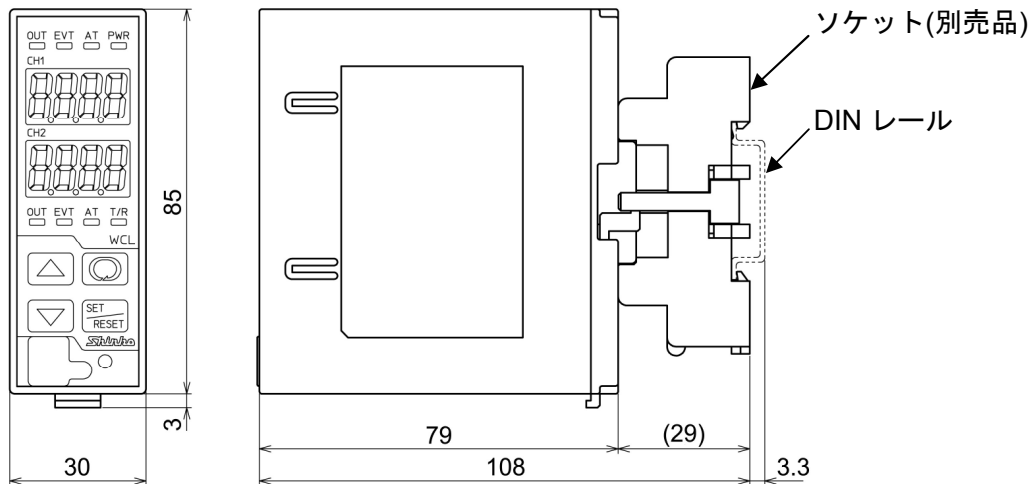
[本器は, 次の環境仕様で使用されることを意図しています。(IEC61010-1)]

- ・ 過電圧カテゴリ II, 汚染度 2

[本器は, 下記のような場所でご使用ください。]

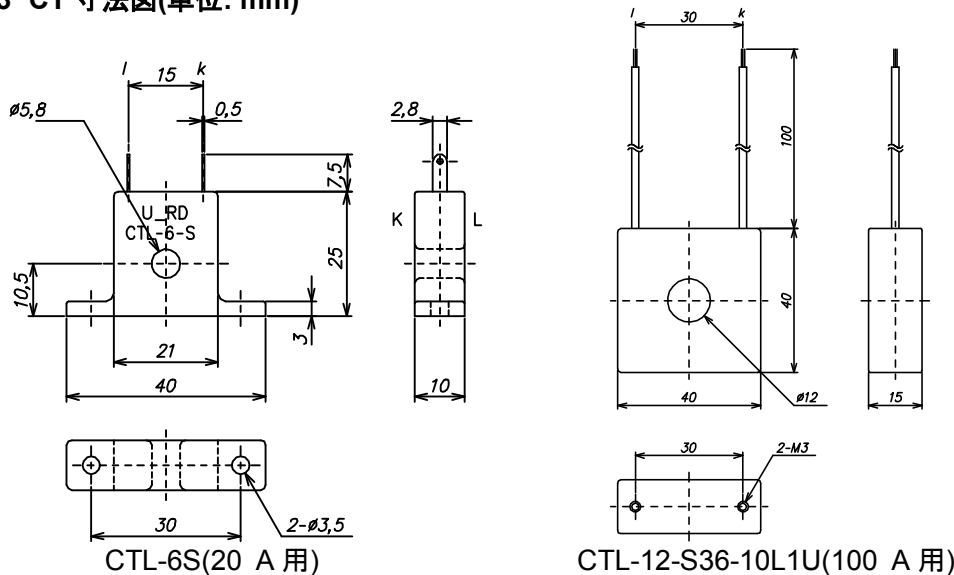
- ・ 塵埃が少なく, 腐蝕性ガスのないところ。
- ・ 可燃性, 爆発性ガスのないところ。
- ・ 機械的振動や衝撃の少ないところ。
- ・ 直射日光が当たらず, 周囲温度が 0~50 °C で, 急激な温度変化および氷結の可能性がないところ。
- ・ 湿度は 35~85 %RH で, 結露の可能性がないところ。
- ・ 大容量の電磁開閉器や, 大電流の流れている電線から離れているところ。
- ・ 水, 油および薬品またはそれらの蒸気が直接当たる恐れのないところ。

#### 3.2 外形寸法図(単位: mm)



(図 3.2-1)

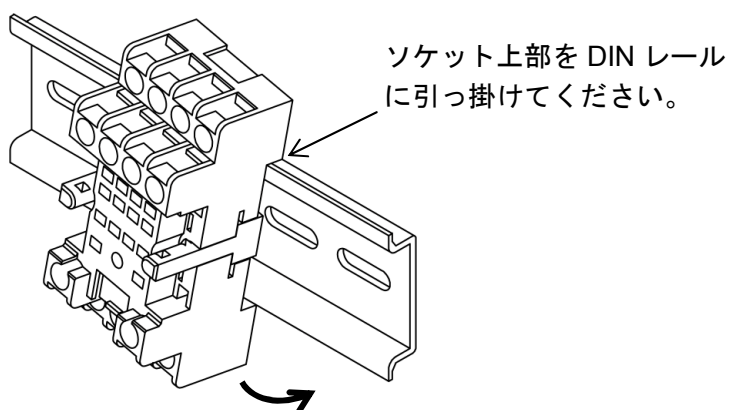
#### 3.3 CT 寸法図(単位: mm)



(図 3.3-1)

### 3.4 取り付け

(1) ソケット上部を DIN レールに引っ掛け、取り付けてください。(カチッと音がします)

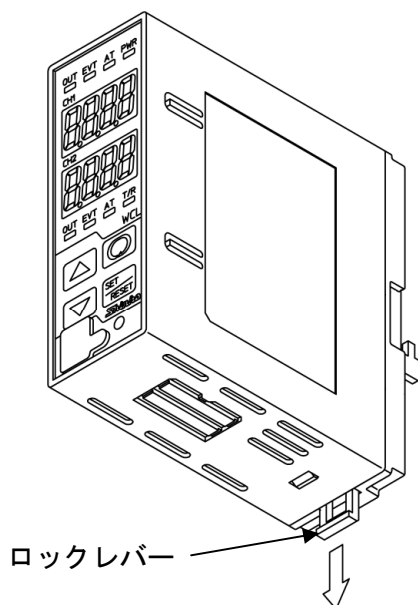


(図 3.4-1)

## ⚠ 注意

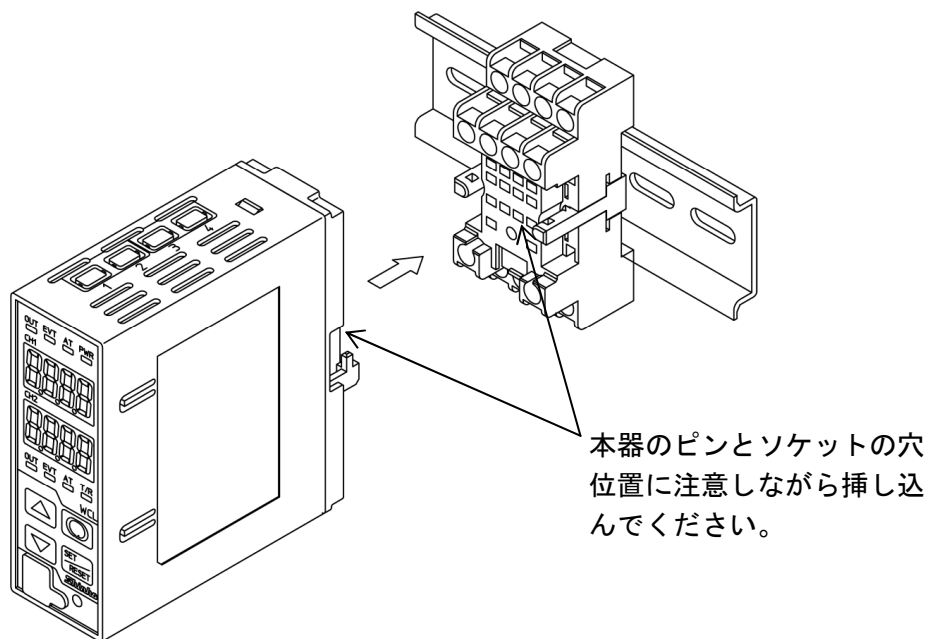
本器をソケットに差し込む前に、[5. 配線]を参照して配線を行ってください。

(2) 本器のロックレバーが下がっていることを確認してください。



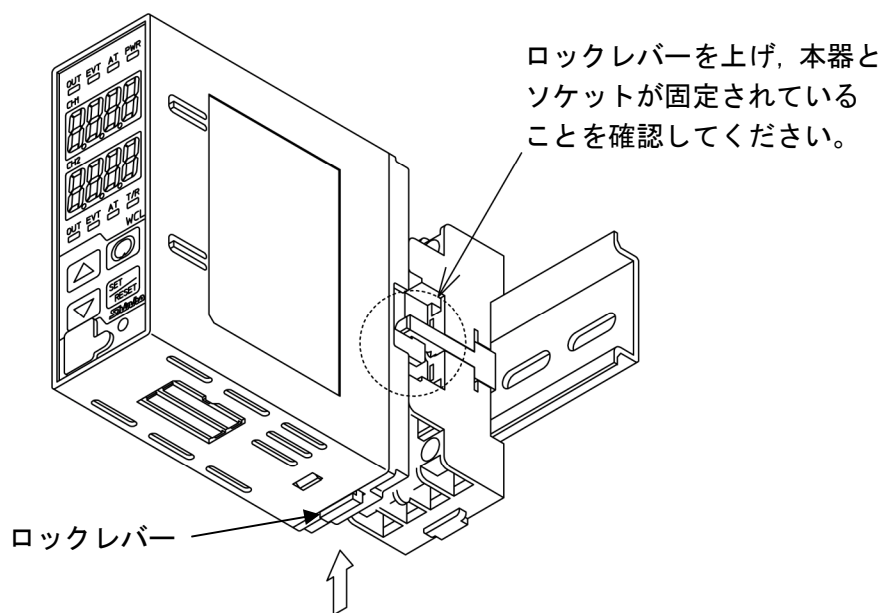
(図 3.4-2)

(3) 本器をソケットに挿し込んでください。



(図 3.4-3)

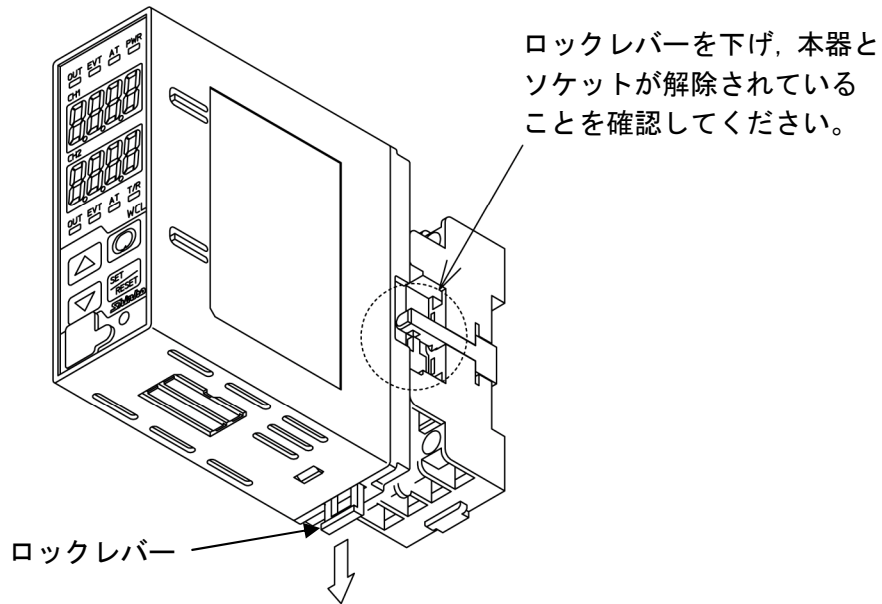
(4) ロックレバーを上げて、本器とソケットを固定してください。



(図 3.4-4)

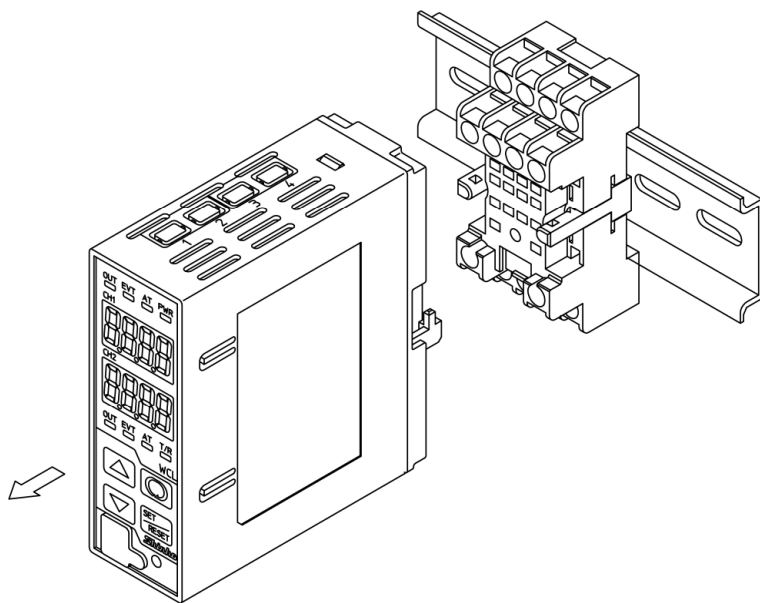
## 4. 取り外し

- (1) 本器の供給電源を切ってください。
- (2) ロックレバーを下げて、本器とソケットを解除してください。



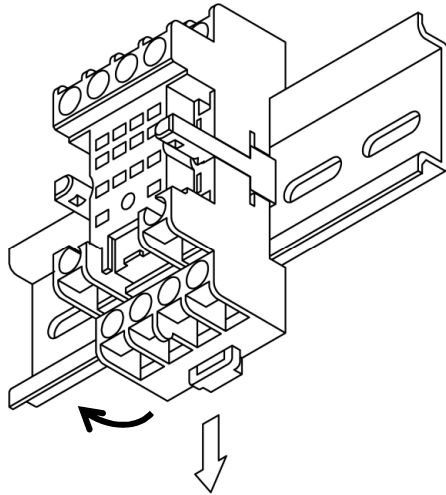
(図 4-1)

- (3) 本器をソケットから抜き取ってください。



(図 4-2)

(4) ソケット下部のロックレバーを下げながら、DIN レールから外してください。



(図 4-3)

## 5. 配線

### ⚠ 警告

配線作業を行う時は、本器への供給電源を切った状態で行ってください。  
電源を入れた状態で作業を行うと、感電のため人命や重大な傷害にかかわる事故の起こる可能性があります。

### ⚠ 注意

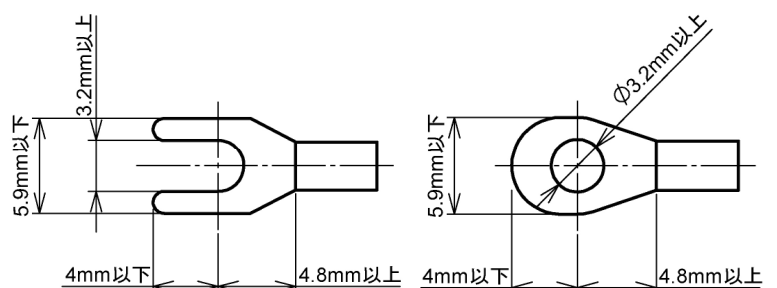
- ・配線作業を行う場合、電線屑を本器の通風窓へ落とし込まないでください。  
火災、故障、誤動作の原因となります。
- ・本器の端子に配線作業を行う場合、M3ねじに適合する絶縁スリーブ付圧着端子を使用してください。
- ・端子ねじを締め付ける場合、適正締め付けトルク以内で締め付けてください。  
適正締め付けトルク以上で締め付けると、端子ねじを破損する恐れがあります。
- ・本器は電源スイッチ、遮断器およびヒューズを内蔵していません。  
必ず上記の装置類を、本器の近くに別途設けてください。  
(推奨ヒューズ: 定格電圧250 V AC, 定格電流: 2 Aのタイムラグヒューズ)
- ・電源が24 V AC/DCでDCの場合、極性を間違わないようにしてください。
- ・入力端子に接続されるセンサに、商用電源が接触または印加されないようにしてください。
- ・熱電対、補償導線は、本器のセンサ入力仕様に合ったものをご使用ください。
- ・測温抵抗体は、3 導線式のもので本器のセンサ入力仕様に合ったものをご使用ください。
- ・リレー接点出力形については、内蔵リレー接点保護のため外部に負荷の容量に合ったリレーのご使用をおすすめします。
- ・入力線(熱電対、測温抵抗体等)と電源線、負荷線は離して配線してください。

### 5.1 リード線圧着端子について

下記のような、M3のねじに適合する絶縁スリーブ付圧着端子を使用してください。  
端子ねじ脱落防止構造フィンガープロテクト付きソケットの場合、丸形圧着端子は使用できません。

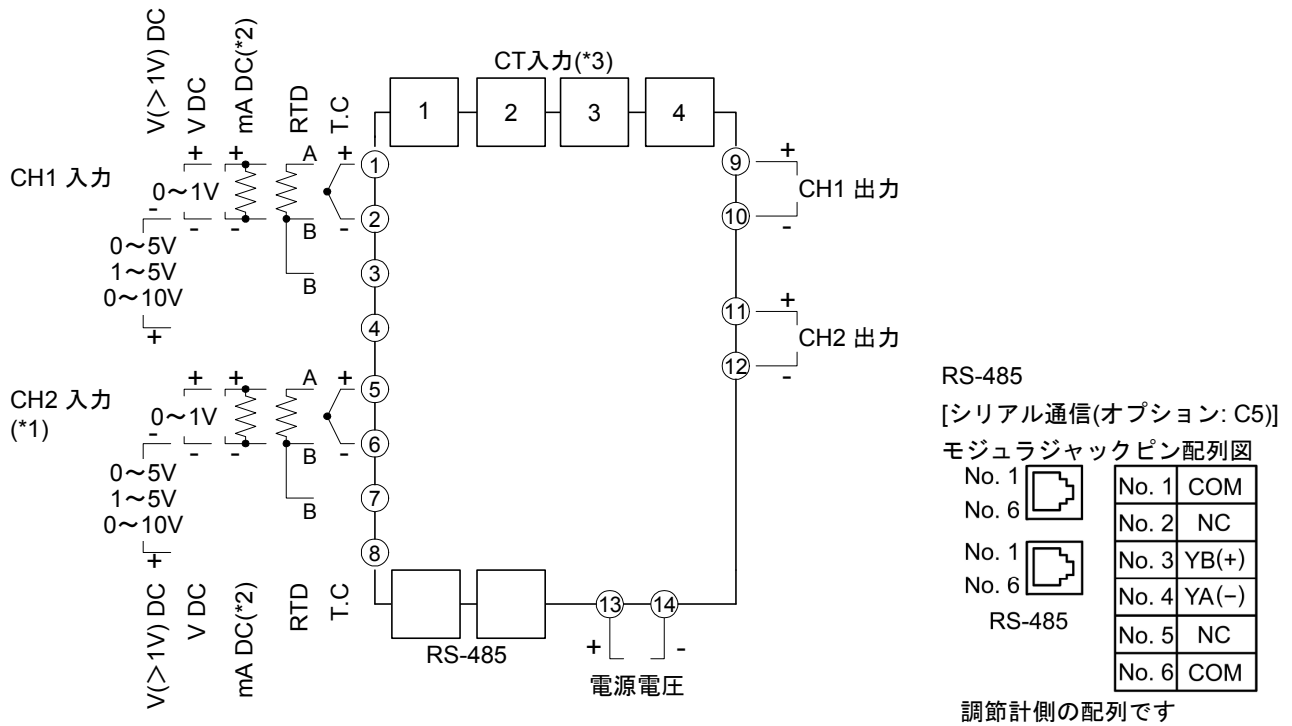
締め付けトルクは0.63 N・mを指定してください。

圧着端子	メーカー	形名
Y形	ニチフ端子	TMEV1.25Y-3S
丸形	ニチフ端子	TMEV1.25-3
	日本圧着端子	V1.25-3



(図 5.1-1)

## 5.2 2ch 調節計仕様の場合



(\*1): コンソールソフトのブロック機能で下記仕様を選択した場合、CH2 入力⑤-⑥間を短絡してください。

CH2 入力に何も接続しなかった場合、入力エラーと判断して制御禁止になり、制御出力が OFF します。

- ・制御 1 ブロックで加熱冷却制御出力仕様を選択した場合
- ・出力 1 ブロックで出力 2 出力仕様を選択した場合
- ・1 入力 2 出力仕様を選択した場合

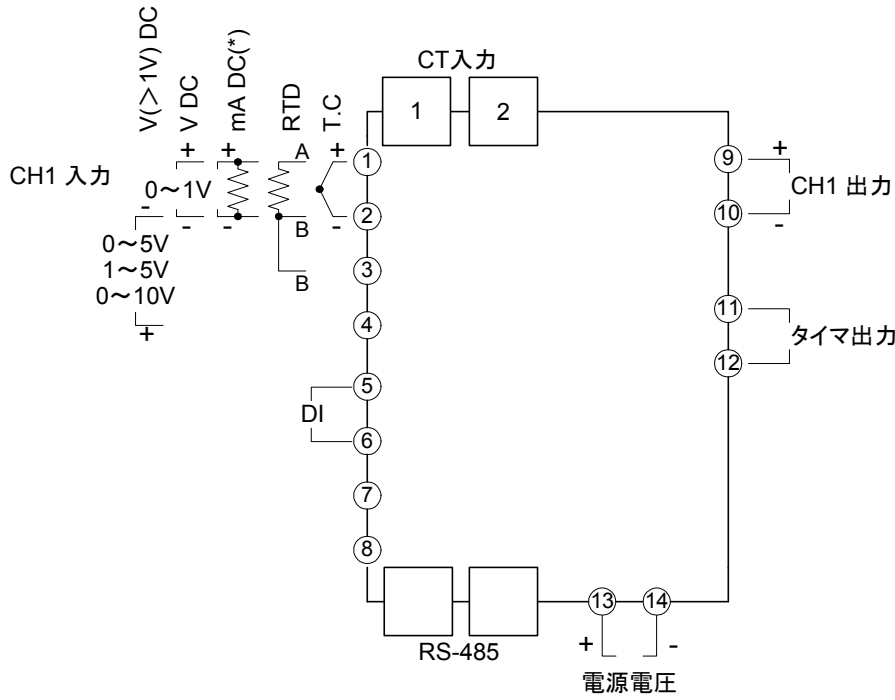
(\*2): 直流電流入力の場合、入力端子間に別売りの受信抵抗器(50 Ω)を接続してください。

(\*3): 警報出力(オプション: AO)を付加した場合、警報出力 4 点になります。

ヒータ断線警報(单相) + 警報出力(オプション: AW)を付加した場合、ヒータ断線警報(CT)入力 2 点および警報出力 2 点になります。

(図 5.2-1)

### 5.3 タイマ仕様の場合



RS-485  
[シリアル通信(オプション: C5)]

モジュラジャックピン配列図

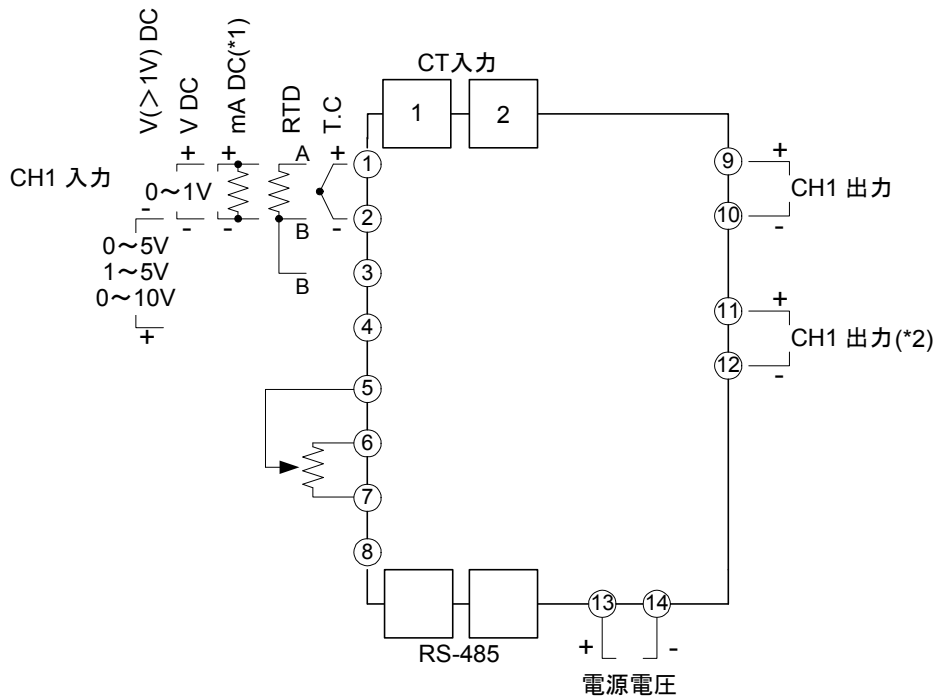
No. 1	No. 1 COM
No. 6	No. 2 NC
No. 1	No. 3 YB(+)
No. 6	No. 4 YA(-)
RS-485	No. 5 NC
	No. 6 COM

調節計側の配列です

(\*): 直流電流入力の場合、入力端子間に別売りの受信抵抗器(50 Ω)を接続してください。

(図 5.3-1)

### 5.4 ポテンショ入力仕様の場合



RS-485  
[シリアル通信(オプション: C5)]

モジュラジャックピン配列図

No. 1	No. 1 COM
No. 6	No. 2 NC
No. 1	No. 3 YB(+)
No. 6	No. 4 YA(-)
RS-485	No. 5 NC
	No. 6 COM

調節計側の配列です

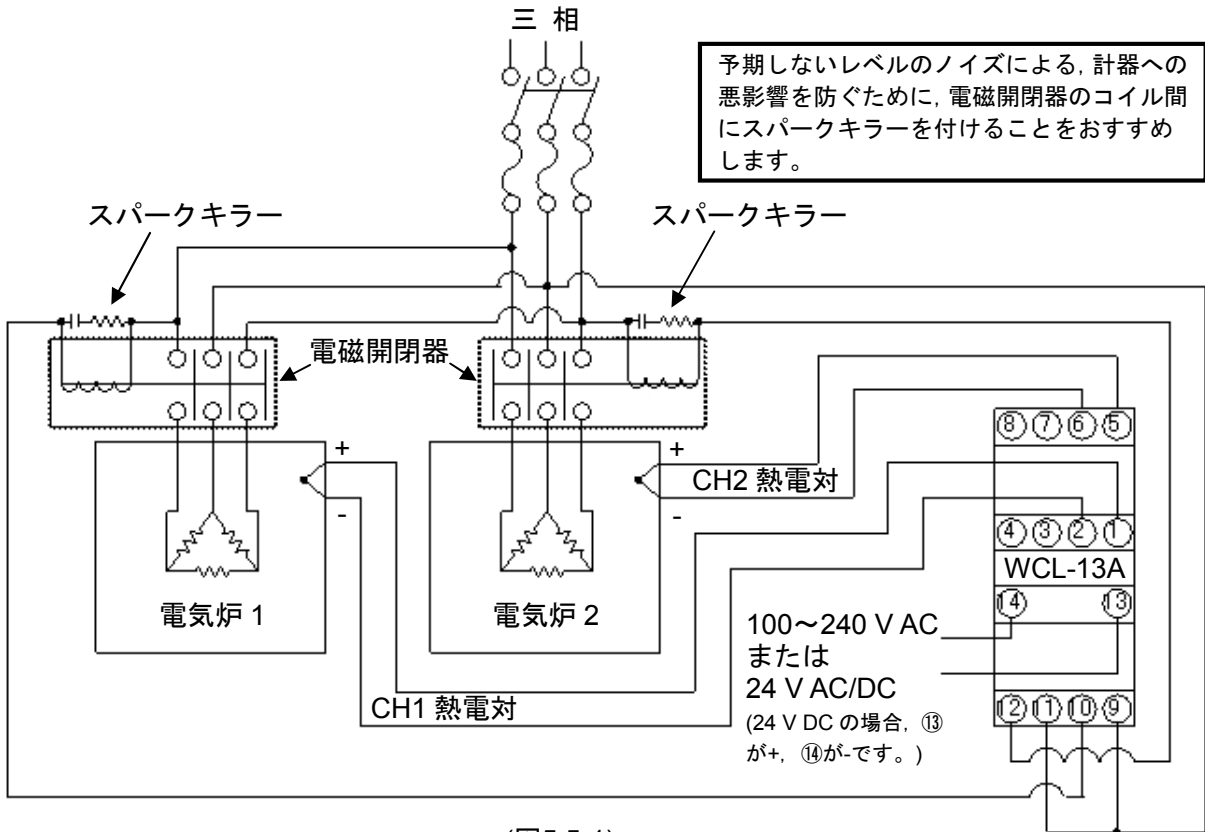
(\*1): 直流電流入力の場合、入力端子間に別売りの受信抵抗器(50 Ω)を接続してください。

(\*2): コンソールソフトのブロック機能、制御1ブロックで加熱冷却制御出力仕様選択時または出力1ブロックで1入力2出力選択時有効。

(図 5.4-1)

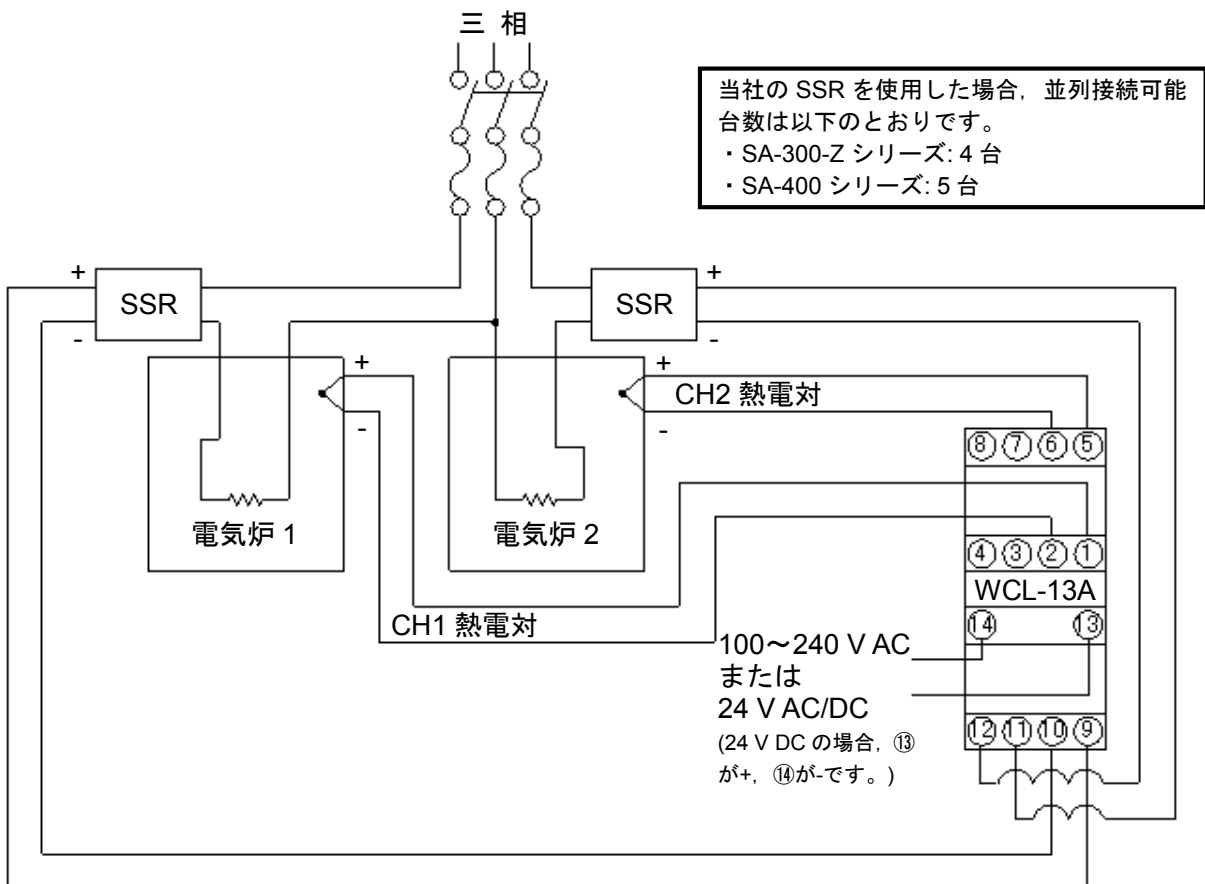
## 5.5 配線例

- ・ WCL-13A-RR/MM (2ch調節計仕様 CH1, CH2共にリレー接点出力, マルチレンジ入力)



(図5.5-1)

- ・ WCL-13A-SS/MM (2ch調節計仕様 CH1, CH2共に無接点電圧出力, マルチレンジ入力)



(図5.5-2)



## 5.6 ヒータ断線警報(オプション: W, W3)の配線例

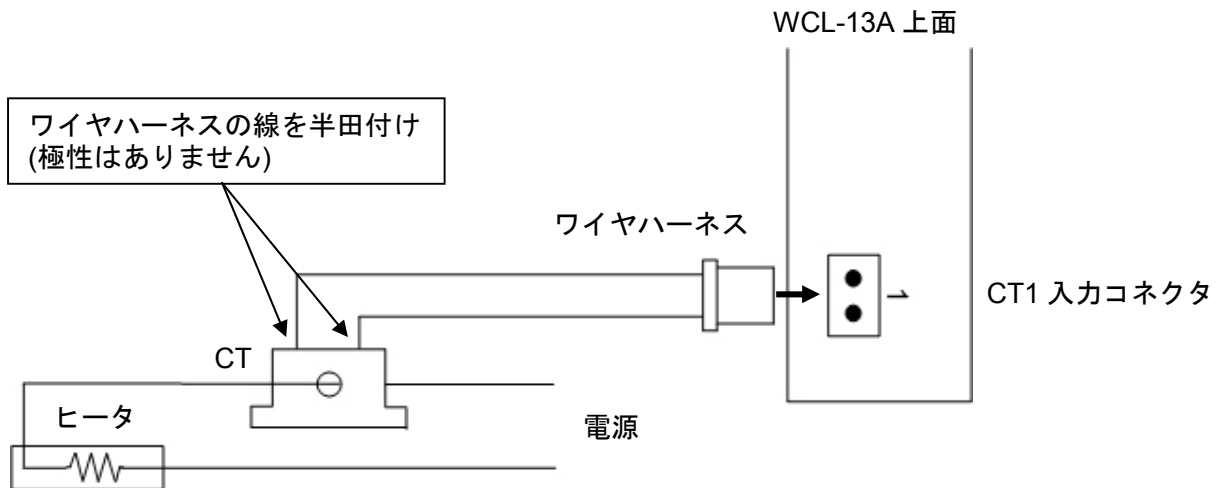
ヒータ断線警報(オプション: W, W3)を付加している場合, 本器上面に CH1, CH2 ヒータ断線警報(CT) 入力コネクタが付いています。

単相 20 A, 100 A の場合 : CT1(CH1 用 CT 入力), CT3 (CH2 用 CT 入力)

三相 20 A, 100 A の場合 : CT1, CT2(CH1 用 CT 入力), CT3, CT4(CH2 用 CT 入力)

### 単相ヒータの場合

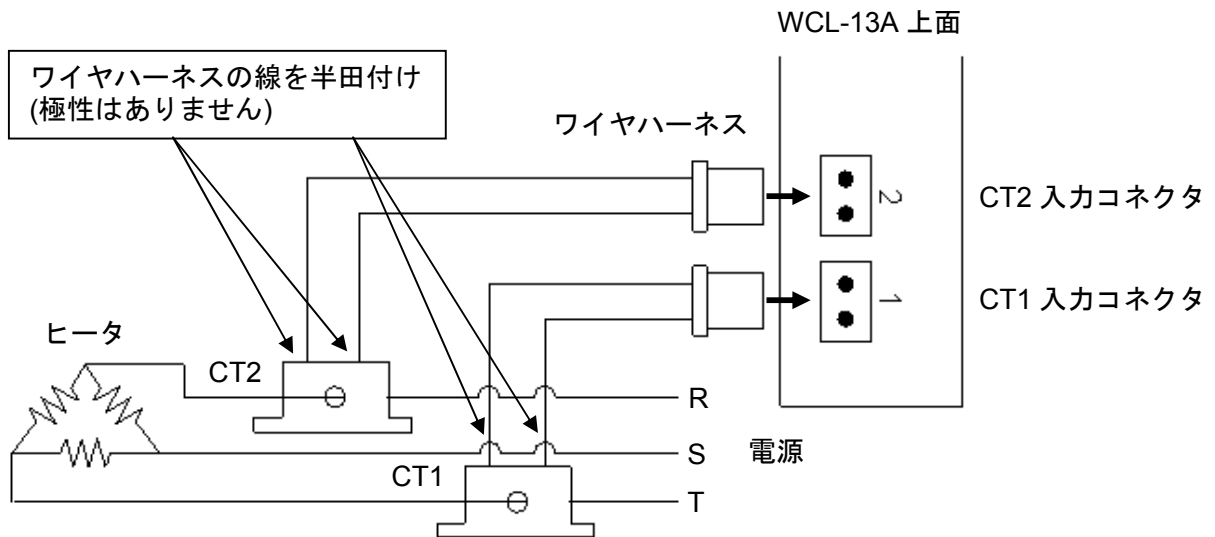
- ① ヒータ線を CT の穴に通し, 付属のワイヤハーネスの線を半田付けしてください。
- ② CH1 の場合, ワイヤハーネスを CT1 入力コネクタに挿入してください。  
CH2 の場合, ワイヤハーネスを CT3 入力コネクタに挿入してください。



(図 5.6-1)

### 三相ヒータの場合

- ① R, S, T のうち 2 本のヒータ線を CT1, CT2 の穴に通し, 付属のワイヤハーネスの線を半田付けしてください。
- ② CH1 の場合, ワイヤハーネスを CT1, CT2 入力コネクタに挿入してください。  
CH2 の場合, ワイヤハーネスを CT3, CT4 入力コネクタに挿入してください。



(図 5.6-2)

## 5.7 警報出力(オプション: AO)の配線例

警報出力(オプション: AO)を付加している場合、本器上面に警報出力コネクタが付いています。

コネクタ番号に対応する警報出力は、以下の通りです。

(表 5.7-1)

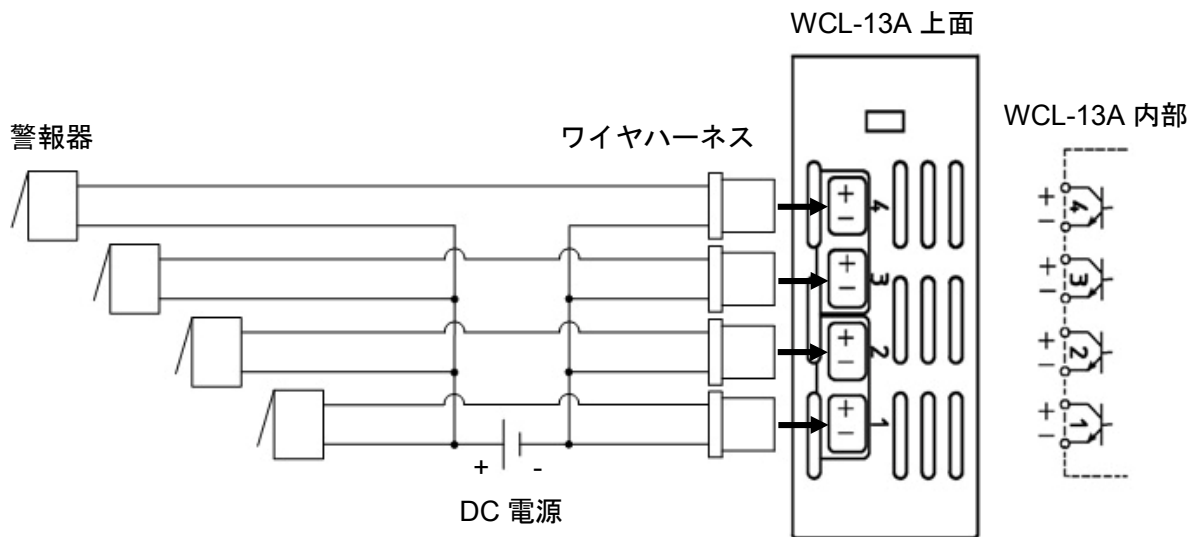
コネクタ番号	警報出力
1	CH1 イベント 1 出力
2	CH1 イベント 2 出力
3	CH2 イベント 1 出力
4	CH2 イベント 2 出力

イベント 1 出力選択(P.30, 34)で、イベント 1 出力に割り当てる警報種類を選択してください。  
 イベント 2 出力選択(P.30, 34)で、イベント 2 出力に割り当てる警報種類を選択してください。  
 出力は、いずれかの警報が働いた時に ON する OR 出力です。

出力仕様は、以下の通りです。

オープンコレクタ 制御容量 0.1 A 24 V DC

### 警報出力配線例



(図 5.7-1)

## 5.8 ヒータ断線警報(单相) + 警報出力(オプション: AW)の配線例

ヒータ断線警報(单相) + 警報出力(オプション: AW)を付加している場合、本器上面にヒータ断線警報(CT)入力コネクタおよび警報出力コネクタが付いています。

コネクタ番号に対応するヒータ断線警報(CT)入力および警報出力は、以下の通りです。

(表 5.8-1)

コネクタ番号	CT入力, 警報出力
1	CH1 CT入力
2	CH1 イベント2出力
3	CH2 CT入力
4	CH2 イベント2出力

イベント2出力選択(P.30, 34)で、イベント2出力に割り当てる警報種類を選択してください。出力は、いずれかの警報が働いた時に ON する OR 出力です。

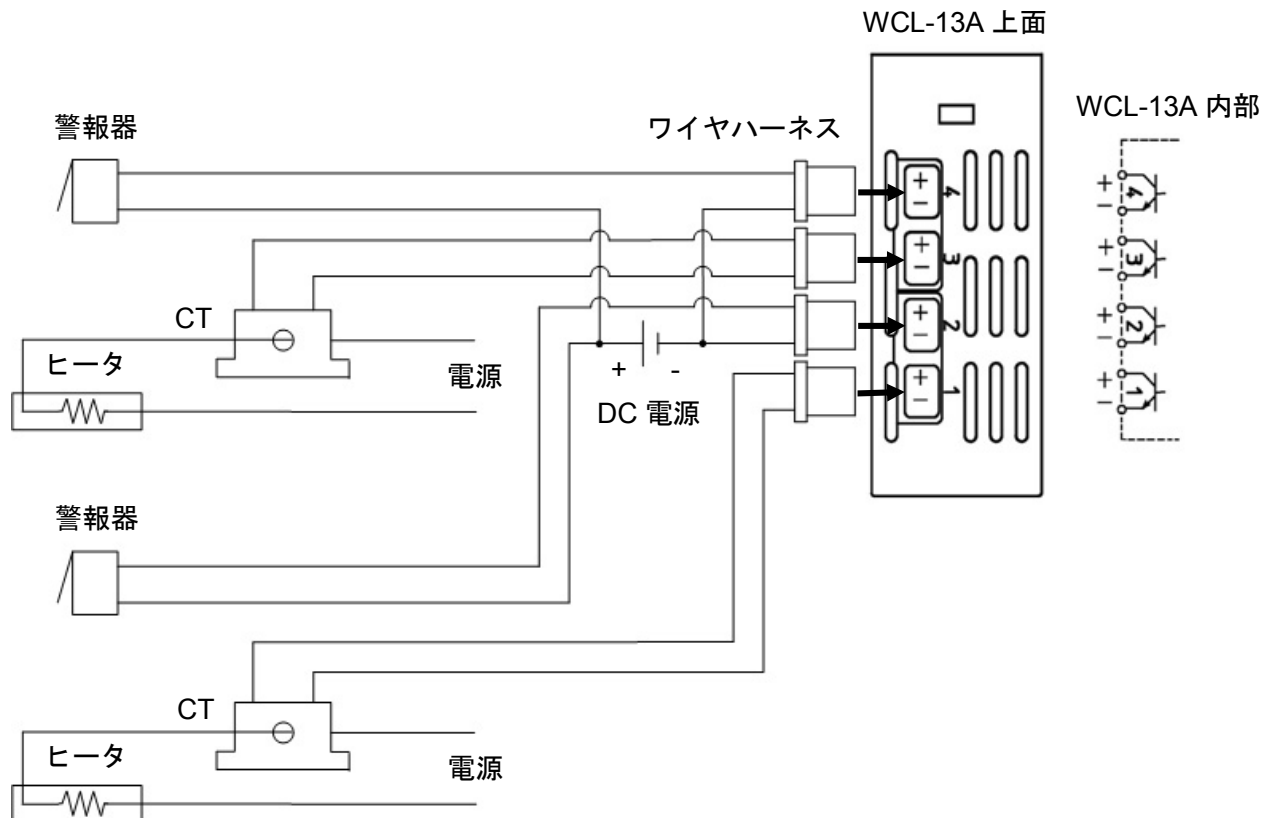
出力仕様は、以下の通りです。

オープンコレクタ 制御容量 0.1 A 24 V DC

### CTの配線方法

- ① ヒータ線を CT の穴に通し、付属のワイヤハーネスの線を半田付けしてください。  
極性はありません。
- ② CH1 の場合、ワイヤハーネスを CH1 CT 入力コネクタに挿入してください。  
CH2 の場合、ワイヤハーネスを CH2 CT 入力コネクタに挿入してください。

### ヒータ断線警報(CT)入力および警報出力配線例



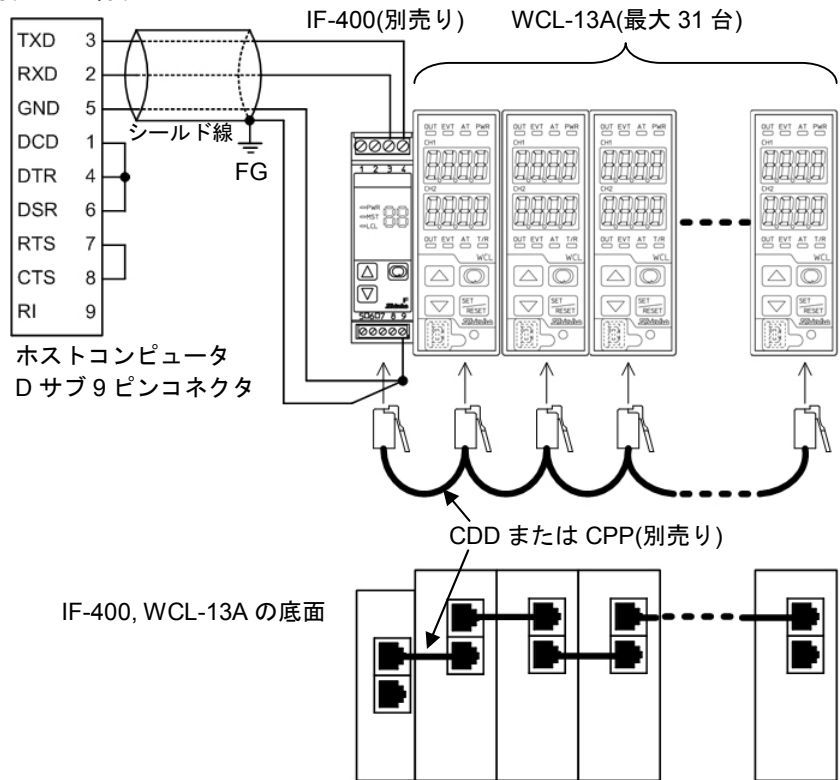
(図 5.8-1)

## 5.9 シリアル通信(オプション: C5)の配線例

シリアル通信(オプション: C5)を付加している場合、本器底面にモジュラージャックが付いています。

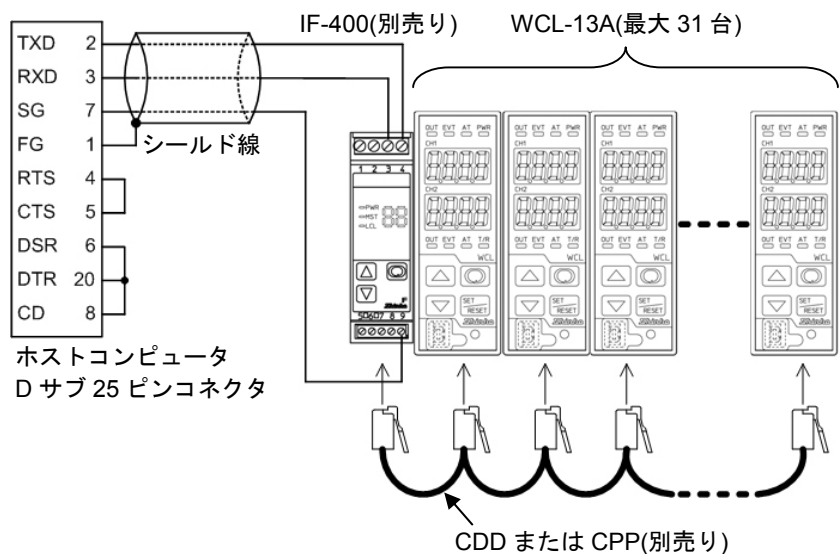
通信変換器 IF-400 を使用した場合の配線例

・ Dサブ9ピンコネクタの場合



(図 5.9-1)

・ Dサブ25ピンコネクタの場合



(図5.9-2)

### シールド線について

シールド部に電流が流れないように、シールド線の片側のみを接地してください。

シールド部の両側を接地すると、シールド線と大地の間で閉回路ができ、シールド線に電流が流れて、ノイズの影響を受けやすくなる場合があります。

推奨ケーブル: オーナンバ株式会社 OTSC-VB 2PX0.5SQ または同等品(ツイストペアシールド線をご使用ください)。





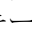

### 終端抵抗(ターミネータ)について

終端抵抗とは、ターミネータともいい、ホストコンピュータに周辺機器を数珠繋ぎにした時、配線の終端に取り付ける抵抗のことで、終端での信号の反射を防ぎ、信号の乱れを防ぎます。

本器は、プルアップ抵抗およびプルダウン抵抗を内蔵していますので、通信ライン上に終端抵抗は必要ありません。

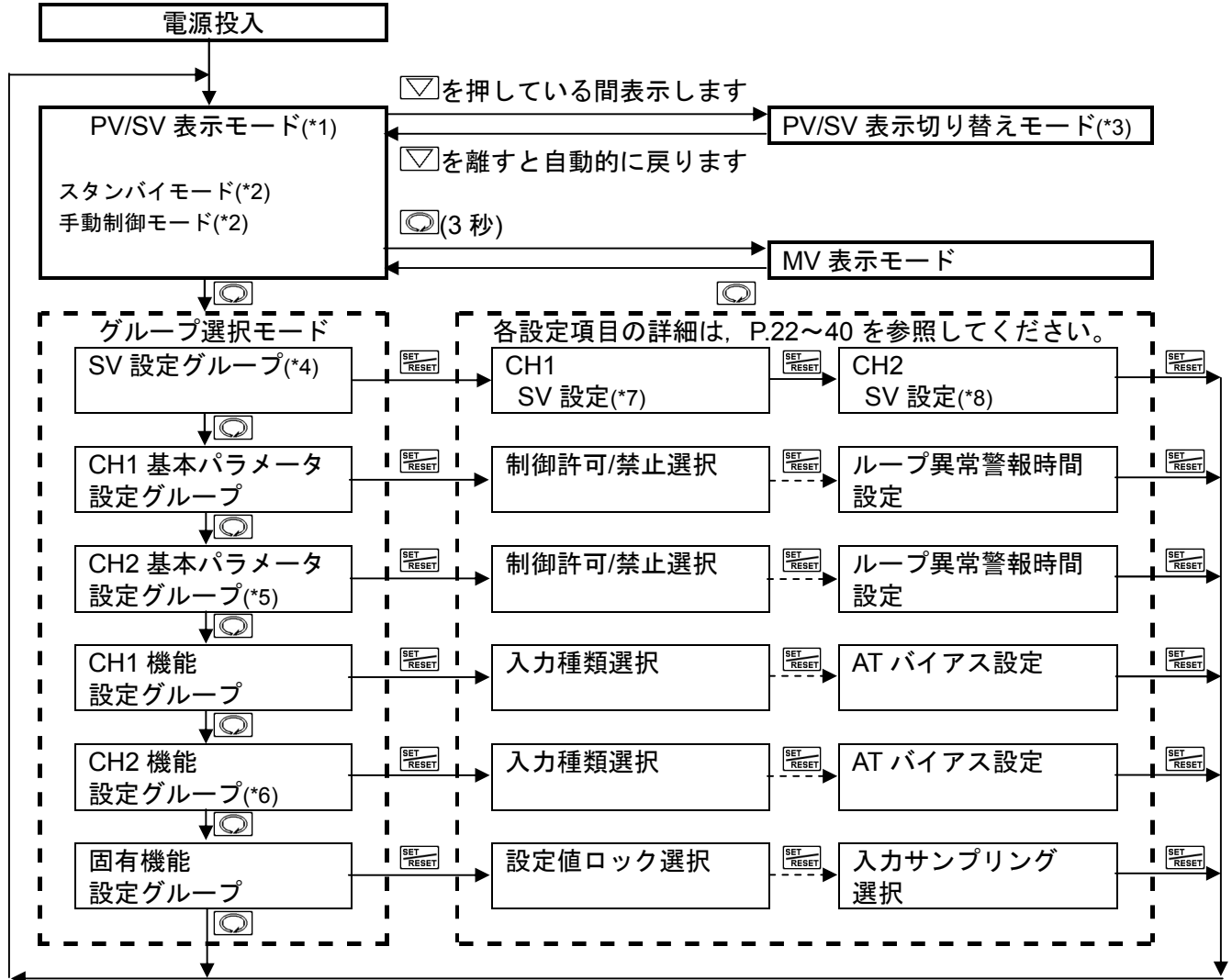
# 6. キー操作の概要と設定グループの構成


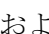

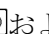

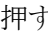
## 6.1 キー操作の概要

本器のキー操作は、設定項目をグループ分けしたグループ選択方式になっています。  
 PV/SV 表示モードの時、キーを押すと、グループ選択モードに移行します。  
キーでグループを選択し、キーを押すと、各設定項目に移行します。  
 各設定項目の設定は、キーまたはキーで行い、設定値の登録は、キーで行います。

## 6.2 設定グループの構成

設定グループの構成を下図に示します。



- およびの矢印は、およびキーを押すと、矢印の設定項目に移行することを表しています。
- は、キーを数回押すことを表しています。

- (\*1): PV/SV 表示モード時、表示器選択で選択した項目を表示します。
- (\*2): CH1, CH2 基本パラメータ設定グループ内の選択状態により表示が異なります。
- (\*3): PV/SV 表示モードで、PV 表示の場合 SV、SV 表示の場合 PV を表示します。  
固有機能設定グループ内、表示器選択で CH1 差分値(加算値)または CH2 差分値(加算値)を含む項目を選択した場合、PV/SV 表示切り替えはできません。
- (\*4): ポテンショ入力仕様の場合、この設定グループはありません。
- (\*5): タイマ仕様もしくはポテンショ入力仕様の場合、またはコンソールソフトのブロック機能で加熱冷却制御出力仕様もしくは外部設定入力仕様選択時、この設定グループはありません。
- (\*6): タイマ仕様もしくはポテンショ入力仕様の場合、またはコンソールソフトのブロック機能で加熱冷却制御出力仕様選択時、この設定グループはありません。
- (\*7): コンソールソフトのブロック機能でカスケード制御仕様選択時、CH1 SV がスレーブ側の AT ポイントとなります。
- (\*8): タイマ仕様の場合、またはコンソールソフトのブロック機能で加熱冷却制御出力仕様もしくは外部設定入力仕様選択時、この設定項目はありません。

### 6.3 基本的な操作手順

基本的な操作手順を、下記設定例で説明します。

#### 設定例

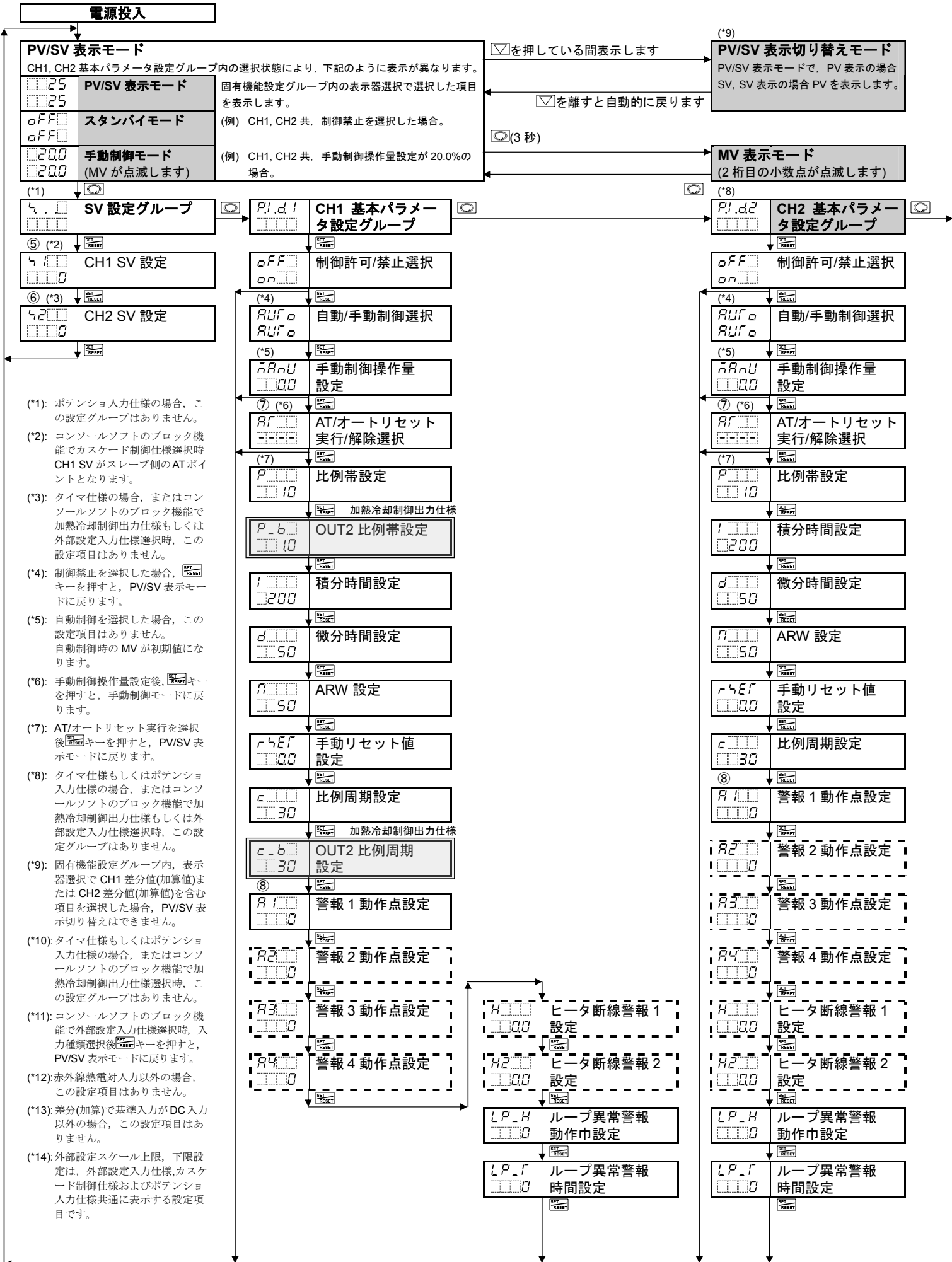
- CH2 機能 : CH2 調節計(2ch 調節計仕様)として使用
- 入力 : Pt100 -199.9~850.0 °C(CH1, CH2 共)
- 制御動作 : PID 動作(AT 実行により, P, I, D および ARW 各値を自動設定します)(CH1, CH2 共)
- 警報 1 動作 : 上限警報(CH1, CH2 共)
- 警報 1 動作点: 10.0 °C(CH1, CH2 共)
- SV : CH1 200.0 °C, CH2 210.0 °C

#### 操作手順

1. 運転前の操作	負荷回路の電源 OFF, 本器の電源を ON してください。
2. CH1 機能設定グループ CH2 機能設定グループ	CH1, CH2 機能設定グループで、それぞれ入力の種類、警報 1 動作の種類などを選択します。 ①[F E n]: 入力種類選択]で、[P I .]: Pt100 -199.9~850.0 °C]を選択してください。 ②[R I F n: 警報 1 動作選択]で、[H I I]: 上限警報動作]を選択してください。 以下、③、④の項目を表示します。 必要に応じて設定してください。 [注 意] 警報動作を変更した場合、警報動作点設定値 0(0.0)に戻ります。再設定してください。 ③[R I H S: 警報 1 動作すきま設定]で、警報 1 の動作すきまを設定してください。 ④[R I D S: 警報 1 動作遅延タイム設定]で、警報 1 の動作遅延時間を設定してください。
3. SV 設定グループ	SV 設定グループで、SV を設定します。 ⑤[F I I]: CH1 SV 設定]で、200.0 °C を設定してください。 ⑥[F I S]: CH2 SV 設定]で、210.0 °C を設定してください。
4. 運転	負荷回路の電源を ON してください。 制御対象が SV を保つよう調節動作を開始します。
5. AT 実行	CH1, CH2 基本パラメータ設定グループでそれぞれ AT を実行します。 ⑦[R I I]: AT/オートリセット実行/解除選択]で、[R I I]: AT 実行]を選択してください。 AT 実行中、AT 表示灯が点滅します。 AT が終了すると、AT 表示灯が消灯します。 [注 意] AT 終了後、P, I, D および ARW 各値を自動設定します。 自動設定した値は、本器内部で記憶しているので、プロセスに変更がない限り次回から AT の実行は必要ありません。
6. CH1 基本パラメータ設定グループ CH2 基本パラメータ設定グループ	AT 終了後、CH1, CH2 基本パラメータ設定グループでそれぞれ警報動作点を設定します。 ⑧[R I I]: 警報 1 動作点設定]で、10.0 °C を設定してください。

設定する項目は、7. キー操作フローチャート(P.23~25 参照)に①~⑧の番号で表示しています。

# 7. キー操作フローチャート



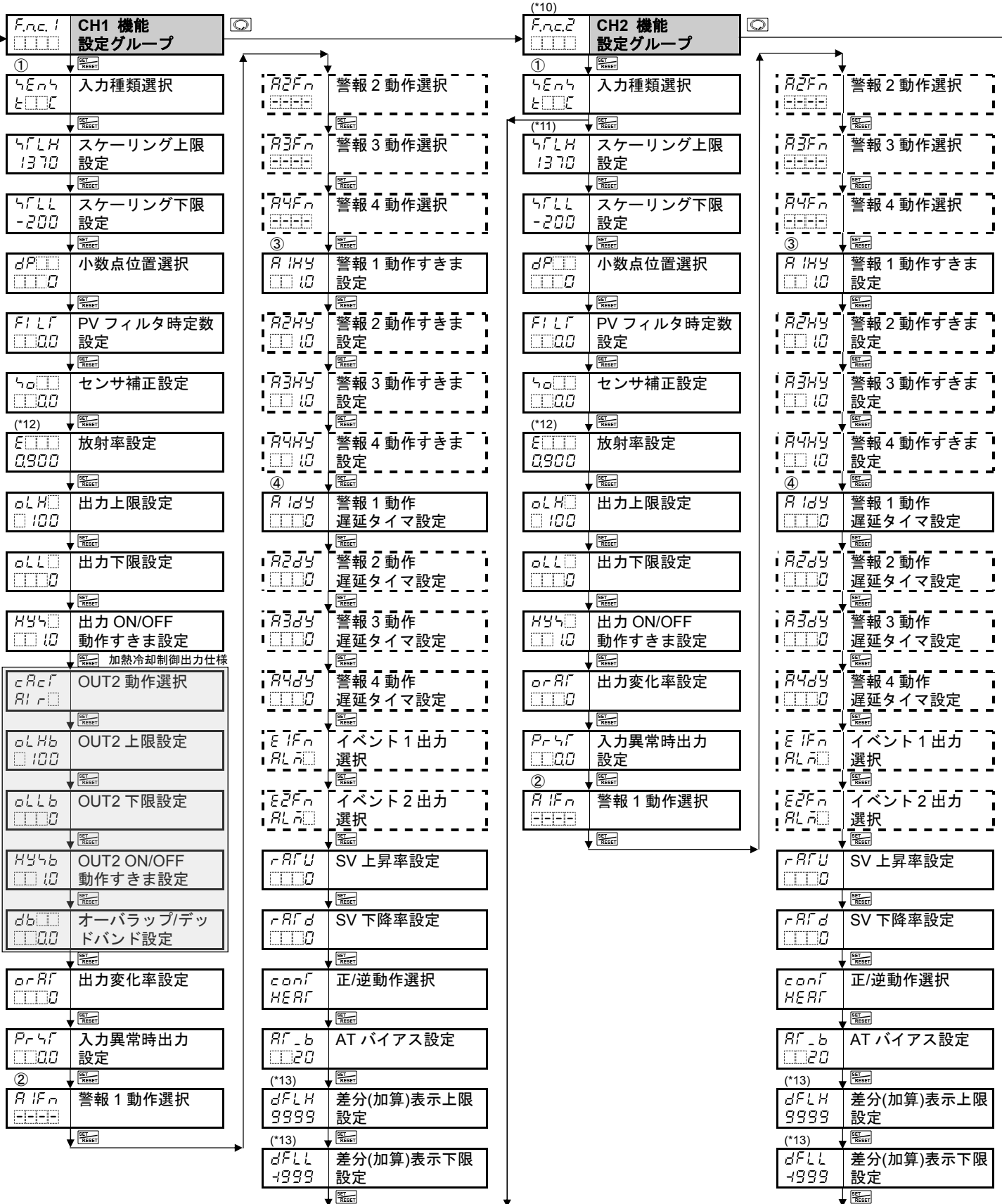
**[設定(選択)項目について]**

4 000	CH1 SV 設定
0000	

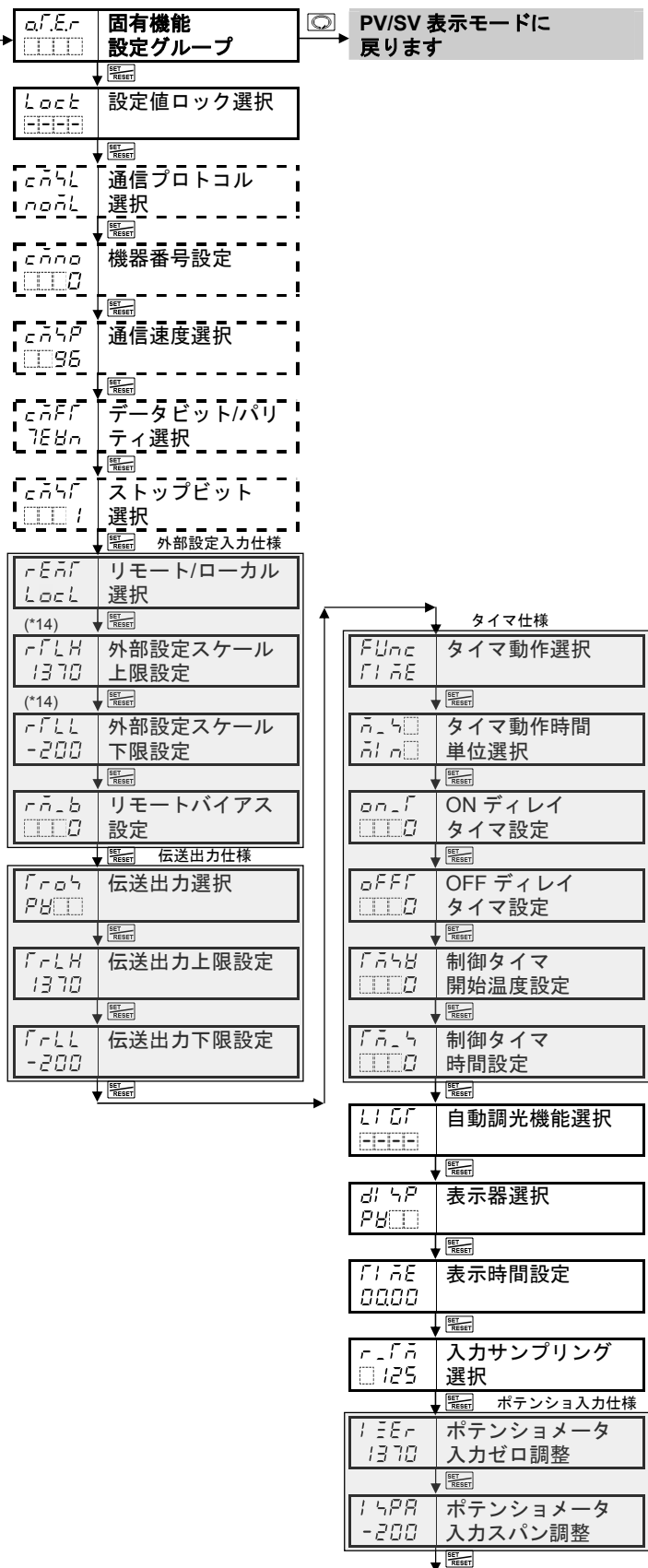
- ・ 左側上段は CH1 PV/SV 表示器で設定項目キャラクタを、左側下段は CH2 PV/SV 表示器で工場出荷初期値を表しています。
- ・ 右側は、設定(選択)項目名です。
- ・ 点線で囲んだ設定(選択)項目は、オプションを付加していない場合表示しません。
- ・    で囲んだ設定(選択)項目は、コンソールソフトのブロック機能でそれぞれの仕様を選択していない場合表示しません。

**[キー操作について]**

- ・  $\downarrow$  (Enter),  $\downarrow$  (Reset):  $\square$  キーまたは  $\square$  キーを押すと、矢印の項目に移行することを表しています。
- ・ 各設定項目において、 $\square$  キーを 3 秒押し続けると、PV/SV 表示モードに戻ります。







## 8. 仕様設定

本器をお使いになる前に、CH1, CH2 の入力種類、警報動作および制御動作などをご使用になる条件に合わせて仕様を設定する必要があります。これを仕様設定といいます。

仕様設定は、CH1, CH2 機能設定グループおよび固有機能設定グループで行います。

工場出荷初期値のままでもよい場合や、すでに装置に組み込まれ仕様設定が完了している場合、仕様設定は必要ありません。[9. 設定]に進んでください。

### 8.1 電源投入

電源投入後、約 4 秒間は各 CH の PV/SV 表示器にセンサ入力のキャラクタと温度単位を表示します。

(表 8.1-1, 8.1-2)の間すべての出力、LED 表示灯は OFF 状態です。

その後、表示器選択で選択した項目を表示します。

(表 8.1-1)マルチレンジ入力




センサ入力	℃		℉	
	PV/SV 表示器	設定範囲	PV/SV 表示器	設定範囲
K	ℓ□□℃	-200~1370 ℃	ℓ□□℉	-320~2500 ℉
	ℓ□.ℓ	-199.9~400.0 ℃	ℓ□.℉	-199.9~750.0 ℉
J	ℓ□□℃	-200~1000 ℃	ℓ□□℉	-320~1800 ℉
R	r□□℃	0~1760 ℃	r□□℉	0~3200 ℉
S	ℓ□□℃	0~1760 ℃	ℓ□□℉	0~3200 ℉
B	b□□℃	0~1820 ℃	b□□℉	0~3300 ℉
E	ℓ□□℃	-200~800 ℃	ℓ□□℉	-320~1500 ℉
T	r□.ℓ	-199.9~400.0 ℃	r□.℉	-199.9~750.0 ℉
N	n□□℃	-200~1300 ℃	n□□℉	-320~2300 ℉
PL-II	PL2℃	0~1390 ℃	PL2℉	0~2500 ℉
C(W/Re5-26)	c□□℃	0~2315 ℃	c□□℉	0~4200 ℉
Pt100	Pt.ℓ	-199.9~850.0 ℃	Pt.℉	-199.9~999.9 ℉
JPt100	JPtℓ	-199.9~500.0 ℃	JPt℉	-199.9~900.0 ℉
Pt100	Pt□℃	-200~850 ℃	Pt□℉	-300~1500 ℉
JPt100	JPtℓ	-200~500 ℃	JPt℉	-300~900 ℉
4~20mA DC	420A	-1999~9999		
0~20mA DC	020A			
0~1V DC	0□1B			
0~5V DC	0□5B			
1~5V DC	1□5B			
0~10V DC	0□10B			





(表 8.1-2)赤外線熱電対入力

RD-300 シリーズ RD-401	PV/SV 表示器	設定範囲
-18~25 ℃	1 10℃	-50~500 ℃
5~45 ℃	1 27℃	-50~500 ℃
25~80 ℃	1 60℃	-50~500 ℃
70~105 ℃	1 90℃	-50~500 ℃
90~120 ℃	1 12℃	-50~500 ℃
115~155 ℃	1 14℃	-50~500 ℃
145~190 ℃	1 17℃	-50~500 ℃
180~250 ℃	1 22℃	-50~500 ℃
-18~25 ℃	1 10℉	-58~932 ℉
5~45 ℃	1 27℉	-58~932 ℉
25~80 ℃	1 60℉	-58~932 ℉
70~105 ℃	1 90℉	-58~932 ℉
90~120 ℃	1 12℉	-58~932 ℉
115~155 ℃	1 14℉	-58~932 ℉
145~190 ℃	1 17℉	-58~932 ℉
180~250 ℃	1 22℉	-58~932 ℉

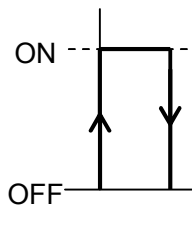
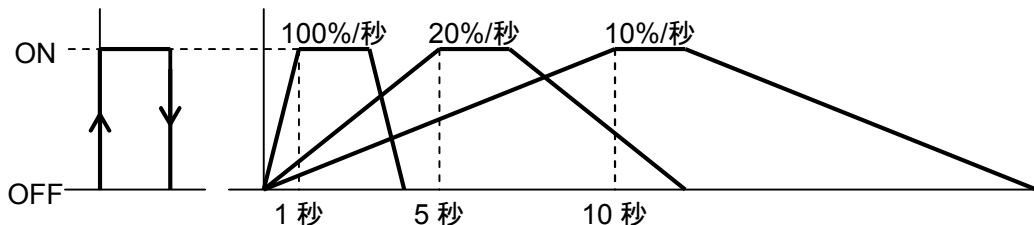
## 8.2 CH1 機能設定グループ

CH1 機能設定グループに移行するには、以下の手順で行ってください。

- ① F.n.c. / PV/SV 表示モードで、左記キャラクタを表示するまで  キーを押してください。
- ②   キーを押してください。CH1 入力種類選択項目を表示します。

キャラクタ	名称, 機能説明, 設定範囲	工場出荷時の値
4E.n.n	<b>入力種類選択</b> ・入力種類を選択します。 ・マルチレンジ入力 熱電対(10種類), 測温抵抗体(2種類), 直流電流(2種類), 直流電圧(4種類)の中から入力種類, °C/Fを選択します。[P.26(表 8.1-1)参照] ・赤外線熱電対入力 赤外線熱電対 RD-300 シリーズ, RD-401 (8種類)の中から入力種類, °C/Fを選択します。[P.26(表 8.1-2)参照]	マルチレンジ入力: K -200~1370 °C 赤外線熱電対入力: 180~250 °C
4FLH	<b>スケーリング上限設定</b> ・スケールの上限值を設定します。 ・直流電流, 電圧入力以外の場合, SV 上限値として機能します。 ・スケーリング下限値~入力レンジの上限値 <b>[注意]</b> コンソールソフトのブロック機能, 入力1ブロックで差分入力選択時, スケーリング上限はスパンの値, 下限値は0を設定してください。 (例1) 1~5V DC 入力で 0~100 の場合 スケーリング上限設定: 100 スケーリング下限設定: 0 0 (スパン: 100) 100 (例2) 1~5V DC 入力で -100~100 の場合 スケーリング上限設定: 200 スケーリング下限設定: 0 -100 (スパン: 200) 100	マルチレンジ入力: 1370 °C 赤外線熱電対入力: 500 °C
4FLI	<b>スケーリング下限設定</b> ・スケールの下限值を設定します。 ・直流電流, 電圧入力以外の場合, SV 下限値として機能します。 ・入力レンジの下限值~スケーリング上限値	マルチレンジ入力: -200 °C 赤外線熱電対入力: -50 °C
dP.00	<b>小数点位置選択</b> ・小数点の位置を選択します。 直流電流, 電圧入力以外の場合, この選択項目は表示しません。 ・  : 小数点なし ・  : 小数点以下 1 桁 ・  : 小数点以下 2 桁 ・  : 小数点以下 3 桁	小数点なし
FILF	<b>PV フィルタ時定数設定</b> ・PV フィルタ時定数を設定します。 設定値が大きすぎると, 応答の遅れにより制御結果に悪い影響を与えることがあります。 ・0.0~10.0 秒	0.0 秒
4o.00	<b>センサ補正設定</b> ・センサの補正值を設定します。 ・-100.0~100.0 °C(°F) 直流電流, 電圧入力の場合, -1000~1000(小数点位置は, 小数点位置選択に従う) <b>[センサ補正について]</b> 制御したい箇所にセンサを設置できない時, センサが測定した温度と制御箇所の温度と異なることがあります。 また, 複数の調節計を用いて制御する場合, センサの精度あるいは負荷容量のばらつき等で同一目標値(SV)でも測定温度が一致しないことがあります。 このような時にセンサの入力値を補正して, 制御箇所の温度を希望する温度に合わせることができます。 ただし, センサ補正值にかかわらず, 入力定格のレンジ内で有効です。 センサ補正後の PV=現在の PV+(センサ補正設定値) (例) 現在の PV が 198 °C の場合 センサ補正設定値を 2.0 °C に設定すると, 198+(2.0)=200.0 °C になります。 センサ補正設定値を -2.0 °C に設定すると, 198+(-2.0)=196.0 °C になります。	0.0 °C

キャラクタ	名称, 機能説明, 設定範囲	工場出荷時の値
E□□□	放射率設定 ・ 赤外線放射率を設定します。 PV/SV 表示器(CH1)に設定キャラクタと PV を交互に表示します。 赤外線熱電対入力以外の場合, この設定項目は表示しません。 ・ 0.100~1.000 倍	0.900 倍
oLH□	出力上限設定 ・ 出力の上限値を設定します。 出力が ON/OFF 動作の場合, この設定項目は表示しません。 コンソールソフトのブロック機能で加熱冷却制御出力仕様選択時, CH1 出力が OUT1, CH2 出力が OUT2 となります。 ・ 出力下限値~100%(直流電流出力形の場合, 出力下限値~105%)	100 %
oLL□	出力下限設定 ・ 出力の下限値を設定します。 出力が ON/OFF 動作の場合, この設定項目は表示しません。 コンソールソフトのブロック機能で加熱冷却制御出力仕様選択時, CH1 出力が OUT1, CH2 出力が OUT2 となります。 ・ 0%~出力上限値(直流電流出力形の場合, -5%~出力上限値)	0 %
HY4□	出力 ON/OFF 動作すきま設定 ・ 出力の ON/OFF 動作すきまを設定します。 出力が ON/OFF 動作以外の場合, この設定項目は表示しません。 コンソールソフトのブロック機能で加熱冷却制御出力仕様選択時, CH1 出力が OUT1, CH2 出力が OUT2 となります。 ・ 0.1~100.0 °C(F) 直流電流, 電圧入力の場合, 1~1000(小数点位置は, 小数点位置選択に従う)	1.0 °C
cARf	OUT2 動作選択 ・ OUT2 動作, 空冷, 油冷, 水冷のいずれかを選択します。 コンソールソフトのブロック機能で加熱冷却制御出力仕様を選択していない場合または OUT2 が ON/OFF 動作の場合この選択項目は表示しません。 ・ Air□: 空冷(リニア特性) oil□: 油冷(1.5 乗特性) wat□: 水冷(2 乗特性)	空冷
		<p>(図 8.2-1)</p>
oLHb	OUT2 上限設定 ・ OUT2 の上限値を設定します。 コンソールソフトのブロック機能で加熱冷却制御出力仕様を選択していない場合または OUT2 が ON/OFF 動作の場合, この設定項目は表示しません。 ・ OUT2 下限値~100%(直流電流出力形の場合, OUT2 下限値~105%)	100 %
oLLb	OUT2 下限設定 ・ OUT2 の下限値を設定します。 コンソールソフトのブロック機能で加熱冷却制御出力仕様を選択していない場合または OUT2 が ON/OFF 動作の場合, この設定項目は表示しません。 ・ 0%~OUT2 上限値(直流電流出力形の場合, -5%~OUT2 上限値)	0 %
HY4b	OUT2 ON/OFF 動作すきま設定 ・ OUT2 の ON/OFF 動作すきまを設定します。 コンソールソフトのブロック機能で加熱冷却制御出力仕様を選択していない場合または OUT2 が ON/OFF 動作以外の場合, この設定項目は表示しません。 ・ 0.1~100.0 °C(F) 直流電流, 電圧入力の場合, 1~1000(小数点位置は, 小数点位置選択に従う)	1.0 °C

キャラクタ	名称, 機能説明, 設定範囲	工場出荷時の値
db□□	<b>オーバラップ/デッドバンド設定</b> ・OUT1 と OUT2 のオーバラップ/デッドバンドを設定します。 +設定値でデッドバンド, -設定値でオーバラップです。 コンソールソフトのブロック機能で加熱冷却制御出力仕様を選択していない場合, この設定項目は表示しません。 ・-100.0~100.0 °C(°F) 直流電流, 電圧入力の場合, -1000~1000(小数点位置は, 小数点位置選択に従う)	0.0 °C
orRf	<b>出力変化率設定</b> ・1秒間に变化する出力操作量を設定します。 0を設定した場合, この機能ははたらきません。 出力がON/OFF動作の場合, この設定項目は表示しません。 ・0~100%/秒  [出力変化率について] 加熱制御でSVに対してPVが低い場合, 通常出力は(図8.2-2)のようにOFFからONになりますが, 出力変化率を設定すると(図8.2-3)のように出力の変化率を変えることができます。 急激に通電すると切れてしまうような高温用ヒータ(モリブデン, タングステン, 白金などを成分としたもので約1500~1800°Cで使用するもの)の制御に適しています。 ・通常出力      ・出力変化率を設定した場合の出力	0%/秒
	 (図8.2-2)	
	 (図8.2-3)	
RrLf	<b>入力異常時出力設定</b> ・入力異常時の出力操作量を設定します。 ・直流電流出力形以外の場合, この設定項目は表示しません。 ・出力下限値~出力上限値	0.0%
R1Fn	<b>警報1動作選択</b> ・警報1の動作を選択します。 [注 意] 警報の動作を変更した場合, 警報動作点の設定値は0(0.0)に戻ります。 ---- : 警報動作なし H□□ : 上限警報動作 L□□ : 下限警報動作 HL□□ : 上下限警報動作 ul d□ : 上下限範囲警報動作 R□□ : 絶対値上限警報動作 rR□□ : 絶対値下限警報動作 H□□ : 待機付上限警報動作 L□□ : 待機付下限警報動作 HL□□ : 待機付上下限警報動作	警報動作なし
R2Fn	<b>警報2動作選択</b> ・警報2の動作を選択します。(警報1動作選択 参照) オプション:AOまたはAWを付加していない場合, この選択項目は表示しません。	警報動作なし
R3Fn	<b>警報3動作選択</b> ・警報3の動作を選択します。(警報1動作選択 参照) オプション:AOを付加していない場合, この選択項目は表示しません。	警報動作なし
R4Fn	<b>警報4動作選択</b> ・警報4の動作を選択します。(警報1動作選択 参照) オプション:AOを付加していない場合, この選択項目は表示しません。	警報動作なし

キャラクタ	名称, 機能説明, 設定範囲	工場出荷時の値
R1HY	警報1動作すきま設定 ・警報1の動作すきまを設定します。 ・[警報動作選択]で警報動作なしを選択した場合、この設定項目は表示しません。 ・0.1~100.0 °C(F) 直流電流, 電圧入力の場合, 1~1000(小数点位置は, 小数点位置選択に従う)	1.0 °C
R2HY	警報2動作すきま設定 ・警報2の動作すきまを設定します。(警報1動作すきま設定 参照) オプション:AO または AW を付加していない場合, この選択項目は表示しません。	1.0 °C
R3HY	警報3動作すきま設定 ・警報3の動作すきまを設定します。(警報1動作すきま設定 参照) オプション:AO を付加していない場合, この選択項目は表示しません。	1.0 °C
R4HY	警報4動作すきま設定 ・警報4の動作すきまを設定します。(警報1動作すきま設定 参照) オプション:AO を付加していない場合, この選択項目は表示しません。	1.0 °C
R1dy	警報1動作遅延タイマ設定 ・警報1の動作遅延時間を設定します。 入力が警報動作範囲に入ってから設定時間を経過すると, 警報出力が作動します。 ・[警報動作選択]で警報動作なしを選択した場合, この設定項目は表示しません。 ・0~9999 秒	0 秒
R2dy	警報2動作遅延タイマ設定 ・警報2の動作遅延時間を設定します。(警報1動作遅延タイマ設定 参照) オプション:AO または AW を付加していない場合, この選択項目は表示しません。	0 秒
R3dy	警報3動作遅延タイマ設定 ・警報3の動作遅延時間を設定します。(警報1動作遅延タイマ設定 参照) オプション:AO を付加していない場合, この選択項目は表示しません。	0 秒
R4dy	警報4動作遅延タイマ設定 ・警報4の動作遅延時間を設定します。(警報1動作遅延タイマ設定 参照) オプション:AO を付加していない場合, この選択項目は表示しません。	0 秒
E1Fn	イベント1出力選択 ・イベント1出力を選択します。 オプション:AO を付加していない場合, この選択項目は表示しません。 ・RLn□: 温度警報 LP□□: ループ異常警報 ALLP: 温度警報+ループ異常警報	温度警報
E2Fn	イベント2出力選択 ・イベント2出力を選択します。 オプション:AO または AW を付加していない場合, この選択項目は表示しません。 ・RLn□: 温度警報 LP□□: ループ異常警報 ALLP: 温度警報+ループ異常警報 Hb□□: ヒータ断線警報 RLHb: 温度警報+ヒータ断線警報 LPHb: ループ異常警報+ヒータ断線警報 ALL□: 温度警報+ループ異常警報+ヒータ断線警報	温度警報
rAFU	SV上昇率設定 ・SVが1分間に上昇する値を設定します。 0または0.0を設定すると, この機能ははたらきません。 ・0~9999 °C/分(F/分) 熱電対, 測温抵抗体入力で小数点付きの場合, 0.0~999.9 °C/分(F/分) 直流電流, 電圧入力の場合, 0~9999/分(小数点位置は, 小数点位置選択に従う)	0 °C/分

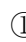

キャラクタ	名称, 機能説明, 設定範囲	工場出荷時の値
<i>rRfd</i>	SV 下降率設定 <ul style="list-style-type: none"> <li>SV が 1 分間に下降する値を設定します。 0 または 0.0 を設定すると、この機能ははたきません。</li> <li>0~9999 °C/分(F/分) 熱電対, 測温抵抗体入力で小数点付きの場合, 0.0~999.9 °C/分(F/分) 直流電流, 電圧入力の場合, 0~9999/分(小数点位置は, 小数点位置選択に従う)</li> </ul>	0 °C/分
<i>conf</i>	正/逆動作選択 <ul style="list-style-type: none"> <li>逆(加熱)または正(冷却)動作を選択します。</li> <li>HEAT : 逆動作(加熱)</li> <li>COOL : 正動作(冷却)</li> </ul>	逆動作
<i>Rf_b</i>	AT バイアス設定 <ul style="list-style-type: none"> <li>AT 時のバイアス値を設定します。[12.1 本器の AT の説明(P.54 参照)]</li> <li>PID 動作以外, 直流電流または直流電圧入力の場合, この設定項目は表示しません。</li> <li>0~50 °C(0~100 °F) 熱電対, 測温抵抗体入力で小数点付きの場合, 0.0~50.0 °C(0.0~100.0 °F)</li> </ul>	20 °C
<i>dFLH</i>	差分(加算)表示上限設定 <ul style="list-style-type: none"> <li>差分(加算)表示の上限値を設定します。</li> <li>差分(加算)で基準入力(*)が DC 入力以外の場合, この設定項目は表示しません。</li> <li>差分(加算)表示下限値~入力レンジ上限値</li> </ul>	9999
<i>dFLl</i>	差分(加算)表示下限設定 <ul style="list-style-type: none"> <li>差分(加算)表示の下限値を設定します。</li> <li>差分(加算)で基準入力(*)が DC 入力以外の場合, この設定項目は表示しません。</li> <li>入力レンジ下限値~差分(加算)表示上限値</li> </ul>	-1999


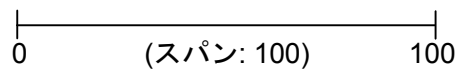
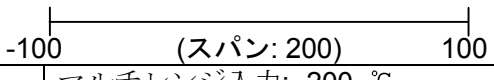

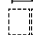


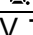

(\*): コンソールソフトで入力 1 ブロックに差分(加算)入力を選択した場合, CH1(入力 1)が CH1 側の基準入力となります。  
コンソールソフトで入力 2 ブロックに差分(加算)入力を選択した場合, CH2(入力 2)が CH2 側の基準入力となります。

### 8.3 CH2 機能設定グループ

タイマ仕様もしくはポテンショ入力仕様の場合、またはコンソールソフトのブロック機能で加熱冷却制御出力仕様選択時、この設定グループは表示しません。

CH2 機能設定グループに移行するには、以下の手順で行ってください。

- ① **F.n.c.2** PV/SV 表示モードで、左記キャラクタを表示するまで  キーを押してください。
- ② **4E n 4**  キーを押してください。CH2 入力種類選択項目を表示します。

キャラクタ	名称, 機能説明, 設定範囲	工場出荷時の値
4E n 4	<b>入力種類選択</b> ・入力種類を選択します。 コンソールソフトのブロック機能で外部設定入力仕様選択時、入力種類選択後  キーを押すと、PV/SV 表示モードに戻ります。 ・マルチレンジ入力 熱電対(10種類)、測温抵抗体(2種類)、直流電流(2種類)、直流電圧(4種類)の中から入力種類、℃/Fを選択します。[P.26(表 8.1-1)参照] ・赤外線熱電対入力 赤外線熱電対 RD-300 シリーズ, RD-401 (8種類)の中から入力種類、℃/Fを選択します。[P.26(表 8.1-2)参照]	マルチレンジ入力: K-200~1370 ℃ 赤外線熱電対入力: 180~250 ℃
4FLH	<b>スケーリング上限設定</b> ・スケールの上限值を設定します。 ・直流電流、電圧入力以外の場合、SV 上限値として機能します。 ・スケーリング下限値~入力レンジの上限値 <b>[注意]</b> コンソールソフトのブロック機能、入力2ブロックで差分入力選択時、スケーリング上限はスパンの値、下限値は0を設定してください。 (例1) 1~5V DC 入力で 0~100 の場合 スケーリング上限設定: 100 スケーリング下限設定: 0 (例2) 1~5V DC 入力で -100~100 の場合 スケーリング上限設定: 200 スケーリング下限設定: 0	マルチレンジ入力: 1370 ℃ 赤外線熱電対入力: 500 ℃  
4FL L	<b>スケーリング下限設定</b> ・スケールの下限値を設定します。 ・直流電流、電圧入力以外の場合、SV 下限値として機能します。 ・入力レンジの下限値~スケーリング上限値	マルチレンジ入力: -200 ℃ 赤外線熱電対入力: -50 ℃
dP 	<b>小数点位置選択</b> ・小数点の位置を選択します。 直流電流、電圧入力以外の場合、この選択項目は表示しません。 ・  : 小数点なし  : 小数点以下1桁  : 小数点以下2桁  : 小数点以下3桁	小数点なし
FIL F	<b>PV フィルタ時定数設定</b> ・PV フィルタ時定数を設定します。 設定値が大きすぎると、応答の遅れにより制御結果に悪い影響を与えることがあります。 ・0.0~10.0 秒	0.0 秒
4o 	<b>センサ補正設定</b> ・センサの補正値を設定します。 ・-100.0~100.0 ℃(F) 直流電流、電圧入力の場合、-1000~1000 <b>[センサ補正について]</b> 制御したい箇所にセンサを設置できない時、センサが測定した温度と制御箇所の温度と異なることがあります。 また、複数の調節計を用いて制御する場合、センサの精度あるいは負荷容量のばらつき等で同一目標値(SV)でも測定温度が一致しないことがあります。 このような時にセンサの入力値を補正して、制御箇所の温度を希望する温度に合わせることができます。 ただし、センサ補正値にかかわらず、入力定格のレンジ内で有効です。 センサ補正後の PV=現在の PV+(センサ補正設定値) <b>(例)</b> 現在の PV が 198 ℃の場合 センサ補正設定値を 2.0 ℃に設定すると、198+(2.0)=200.0 ℃になります。 センサ補正設定値を-2.0 ℃に設定すると、198+(-2.0)=196.0 ℃になります。	0.0 ℃



キャラクタ	名称, 機能説明, 設定範囲	工場出荷時の値
E□□□	放射率設定 <ul style="list-style-type: none"> <li>赤外線の放射率を設定します。</li> <li>PV/SV 表示器(CH1)に設定キャラクタと PV を交互に表示します。</li> <li>赤外線熱電対入力以外の場合, この設定項目は表示しません。</li> <li>0.100~1.000 倍</li> </ul>	0.900 倍
oLH□	出力上限設定 <ul style="list-style-type: none"> <li>出力の上限値を設定します。</li> <li>出力が ON/OFF 動作の場合, この設定項目は表示しません。</li> <li>出力下限値~100%(直流電流出力形の場合, 出力下限値~105%)</li> </ul>	100 %
oLL□	出力下限設定 <ul style="list-style-type: none"> <li>出力の下限値を設定します。</li> <li>出力が ON/OFF 動作の場合, この設定項目は表示しません。</li> <li>0%~出力上限値(直流電流出力形の場合, -5%~出力上限値)</li> </ul>	0 %
HY4□	出力 ON/OFF 動作すきま設定 <ul style="list-style-type: none"> <li>出力の ON/OFF 動作すきまを設定します。</li> <li>出力が ON/OFF 動作以外の場合, この設定項目は表示しません。</li> <li>0.1~100.0 °C(F)</li> <li>直流電流, 電圧入力の場合, 1~1000(小数点位置は, 小数点位置選択に従う)</li> </ul>	1.0 °C
oRRI	出力変化率設定 <ul style="list-style-type: none"> <li>1 秒間に变化する出力操作量を設定します。</li> <li>0 を設定した場合, この機能ははたらきません。</li> <li>出力が ON/OFF 動作の場合, この設定項目は表示しません。</li> <li>0~100%/秒</li> </ul> <p>[出力変化率について]</p> <p>加熱制御で SV に対して PV が低い場合, 通常出力は(図 8.3-1)のように OFF から ON になりますが, 出力変化率を設定すると(図 8.3-2)のように出力の変化率を変えることができます。</p> <p>急激に通電すると切れてしまうような高温用ヒータ(モリブデン, タングステン, 白金などを成分としたもので約 1500~1800 °C で使用するもの)の制御に適しています。</p> <ul style="list-style-type: none"> <li>通常の出力</li> <li>出力変化率を設定した場合の出力</li> </ul>   <p>(図 8.3-1) (図 8.3-2)</p>	0%/秒
P-r4f	入力異常時出力設定 <ul style="list-style-type: none"> <li>入力異常時の出力操作量を設定します。</li> <li>直流電流出力形以外の場合, この設定項目は表示しません。</li> <li>出力下限値~出力上限値</li> </ul>	0.0 %
RIFn	警報動作選択 <ul style="list-style-type: none"> <li>警報 1 の動作を選択します。</li> </ul> <p>[注意] 警報の動作を変更した場合, 警報動作点の設定値は 0 (0.0)に戻ります。</p> <ul style="list-style-type: none"> <li>---- : 警報動作なし</li> <li>H□□□ : 上限警報動作</li> <li>L□□□ : 下限警報動作</li> <li>HL□□ : 上下限警報動作</li> <li>oL d□ : 上下限範囲警報動作</li> <li>R4□□ : 絶対値上限警報動作</li> <li>rR4□ : 絶対値下限警報動作</li> <li>H□□□ : 待機付上限警報動作</li> <li>L□□□ : 待機付下限警報動作</li> <li>HL□□ : 待機付上下限警報動作</li> </ul>	警報動作なし

キャラクタ	名称, 機能説明, 設定範囲	工場出荷時の値
<i>R2Fn</i>	警報 2 動作選択 ・警報 2 の動作を選択します。(警報 1 動作選択 参照) オプション:AO または AW を付加していない場合, この選択項目は表示しません。	警報動作なし
<i>R3Fn</i>	警報 3 動作選択 ・警報 3 の動作を選択します。(警報 1 動作選択 参照) オプション:AO を付加していない場合, この選択項目は表示しません。	警報動作なし
<i>R4Fn</i>	警報 4 動作選択 ・警報 4 の動作を選択します。(警報 1 動作選択 参照) オプション:AO を付加していない場合, この選択項目は表示しません。	警報動作なし
<i>R1Hy</i>	警報 1 動作すきま設定 ・警報 1 の動作すきまを設定します。 ・[警報動作選択]で警報動作なしを選択した場合, この設定項目は表示しません。 ・0.1~100.0 °C(F) 直流電流, 電圧入力の場合, 1~1000(小数点位置は, 小数点位置選択に従う)	1.0 °C
<i>R2Hy</i>	警報 2 動作すきま設定 ・警報 2 の動作すきまを設定します。(警報 1 動作すきま設定 参照) オプション:AO または AW を付加していない場合, この選択項目は表示しません。	1.0 °C
<i>R3Hy</i>	警報 3 動作すきま設定 ・警報 3 の動作すきまを設定します。(警報 1 動作すきま設定 参照) オプション:AO を付加していない場合, この選択項目は表示しません。	1.0 °C
<i>R4Hy</i>	警報 4 動作すきま設定 ・警報 4 の動作すきまを設定します。(警報 1 動作すきま設定 参照) オプション:AO を付加していない場合, この選択項目は表示しません。	1.0 °C
<i>R1dy</i>	警報 1 動作遅延タイマ設定 ・警報 1 の動作遅延時間を設定します。 入力が警報動作範囲に入ってから設定時間を経過すると, 警報出力が作動します。 ・[警報動作選択]で警報動作なしを選択した場合, この設定項目は表示しません。 ・0~9999 秒	0 秒
<i>R2dy</i>	警報 2 動作遅延タイマ設定 ・警報 2 の動作遅延時間を設定します。(警報 1 動作遅延タイマ設定 参照) オプション:AO または AW を付加していない場合, この選択項目は表示しません。	0 秒
<i>R3dy</i>	警報 3 動作遅延タイマ設定 ・警報 3 の動作遅延時間を設定します。(警報 1 動作遅延タイマ設定 参照) オプション:AO を付加していない場合, この選択項目は表示しません。	0 秒
<i>R4dy</i>	警報 4 動作遅延タイマ設定 ・警報 4 の動作遅延時間を設定します。(警報 1 動作遅延タイマ設定 参照) オプション:AO を付加していない場合, この選択項目は表示しません。	0 秒
<i>E1Fn</i>	イベント 1 出力選択 ・イベント 1 出力を選択します。 オプション:AO を付加していない場合, この選択項目は表示しません。 ・ <i>ALn</i> □: 温度警報 <i>LP</i> □□: ループ異常警報 <i>ALLP</i> : 温度警報+ループ異常警報	温度警報
<i>E2Fn</i>	イベント 2 出力選択 ・イベント 2 出力を選択します。 オプション:AO または AW を付加していない場合, この選択項目は表示しません。 ・ <i>ALn</i> □: 温度警報 <i>LP</i> □□: ループ異常警報 <i>ALLP</i> : 温度警報+ループ異常警報 <i>Hb</i> □□: ヒータ断線警報 <i>ALHb</i> : 温度警報+ヒータ断線警報 <i>LPHb</i> : ループ異常警報+ヒータ断線警報 <i>ALL</i> □: 温度警報+ループ異常警報+ヒータ断線警報	温度警報

キャラクタ	名称, 機能説明, 設定範囲	工場出荷時の値
<i>rRrU</i>	SV 上昇率設定 <ul style="list-style-type: none"> <li>SV が 1 分間に上昇する値を設定します。 0 または 0.0 を設定すると、この機能ははたらきません。</li> <li>0~9999 °C/分(F/分) 熱電対, 測温抵抗体入力で小数点付きの場合, 0.0~999.9 °C/分(F/分) 直流電流, 電圧入力の場合, 0~9999/分(小数点位置は, 小数点位置選択に従う)</li> </ul>	0 °C/分
<i>rRrD</i>	SV 下降率設定 <ul style="list-style-type: none"> <li>SV が 1 分間に下降する値を設定します。 0 または 0.0 を設定すると、この機能ははたらきません。</li> <li>0~9999 °C/分(F/分) 熱電対, 測温抵抗体入力で小数点付きの場合, 0.0~999.9 °C/分(F/分) 直流電流, 電圧入力の場合, 0~9999/分(小数点位置は, 小数点位置選択に従う)</li> </ul>	0 °C/分
<i>conf</i>	正/逆動作選択 <ul style="list-style-type: none"> <li>逆(加熱)または正(冷却)動作を選択します。</li> <li><i>HEAT</i>: 逆動作(加熱)</li> <li><i>COOL</i>: 正動作(冷却)</li> </ul>	逆動作
<i>AT_b</i>	AT バイアス設定 <ul style="list-style-type: none"> <li>AT 時のバイアス値を設定します。[12.1 本器の AT の説明(P.54 参照)]</li> <li>PID 動作以外, 直流電流または直流電圧入力の場合, この設定項目は表示しません。</li> <li>0~50 °C(0~100 °F) 熱電対, 測温抵抗体入力で小数点付きの場合, 0.0~50.0 °C(0.0~100.0 °F)</li> </ul>	20 °C
<i>dFLH</i>	差分(加算)表示上限設定 <ul style="list-style-type: none"> <li>差分(加算)表示の上限値を設定します。 差分(加算)で基準入力(*)が DC 入力以外の場合, この設定項目は表示しません。</li> <li>差分(加算)表示下限値~入力レンジ上限値</li> </ul>	9999
<i>dFLl</i>	差分(加算)表示下限設定 <ul style="list-style-type: none"> <li>差分(加算)表示の下限値を設定します。 差分(加算)で基準入力(*)が DC 入力以外の場合, この設定項目は表示しません。</li> <li>入力レンジ下限値~差分(加算)表示上限値</li> </ul>	-1999

(\*): コンソールソフトで入力 1 ブロックに差分(加算)入力を選択した場合, CH1(入力 1)が CH1 側の基準入力となります。

コンソールソフトで入力 2 ブロックに差分(加算)入力を選択した場合, CH2(入力 2)が CH2 側の基準入力となります。

## 8.4 固有機能設定グループ

固有機能設定グループに移行するには、以下の手順で行ってください。

① **α.F.E.r** PV/SV 表示モードで、左記キャラクタを表示するまで **[RESET]** キーを押してください。

② **Lock** **[RESET]** キーを押してください。設定値ロック選択項目を表示します。

キャラクタ	名称, 機能説明, 設定範囲	工場出荷時の値
<b>Lock</b>	<b>設定値ロック選択</b> ・設定値をロックし、誤設定を防止する機能です。ロック解除またはロックを選択します。 ・ロックを選択している場合、AT、オートリセットははたらきません。 ・----(ロック解除) : 全設定値の変更ができます。 <b>Loc 1</b> (ロック 1) : 全設定値の変更ができません。 <b>Loc 2</b> (ロック 2) : 主設定モードのみ変更ができます。 <b>Loc 3</b> (ロック 3) : 入力種類選択を除く全設定値の変更ができますが、変更したデータは、不揮発性メモリに書き込みませんので、計器電源を切ると前の値に戻ります。 <b>CH1, CH2</b> 機能設定グループの各設定項目は、変更すると目標値(SV)や警報設定に影響を及ぼしますので変更しないでください。 通信機能を使って設定値を頻繁に変更する場合、必ず <b>ロック 3</b> にしてください。(通信機能で設定した値が、設定する前の値と同じ場合、不揮発性メモリに書き込みません。)	ロック解除
<b>cāāā</b>	<b>通信プロトコル選択</b> ・通信プロトコルを選択します。 シリアル通信(オプション: <b>C5</b> )を付加していない場合、この選択項目は表示しません。 ・ <b>āāā</b> : 神港標準 <b>āāā</b> : Modbus ASCII モード <b>āāā</b> : Modbus RTU モード	神港標準
<b>cāāā</b>	<b>機器番号設定</b> ・本器を複数台接続して通信を行う場合、各計器に個別の機器番号を設定します。 シリアル通信(オプション: <b>C5</b> )を付加していない場合、この設定項目は表示しません。 ・0~95	0
<b>cāāā</b>	<b>通信速度選択</b> ・ホストコンピュータ側の通信速度に合わせて、通信速度を選択します。 シリアル通信(オプション: <b>C5</b> )を付加していない場合、この選択項目は表示しません。 ・ <b>āāā</b> : 9600 bps <b>āāā</b> : 19200 bps <b>āāā</b> : 38400 bps	9600 bps
<b>cāāā</b>	<b>データビット/パリティ選択</b> ・データビットおよびパリティを選択します。 シリアル通信(オプション: <b>C5</b> )を付加していない場合、この選択項目は表示しません。 ・ <b>āāā</b> : 8 ビット/無し <b>āāā</b> : 7 ビット/無し <b>āāā</b> : 8 ビット/偶数 <b>āāā</b> : 7 ビット/偶数 <b>āāā</b> : 8 ビット/奇数 <b>āāā</b> : 7 ビット/奇数	7 ビット/偶数
<b>cāāā</b>	<b>ストップビット選択</b> ・ストップビットを選択します。 シリアル通信(オプション: <b>C5</b> )を付加していない場合、この選択項目は表示しません。 ・ <b>āāā</b> : ストップビット 1 <b>āāā</b> : ストップビット 2	1
<b>rāāā</b>	<b>リモート/ローカル選択</b> ・SV の設定をリモート(遠隔操作)で行うか、ローカル(キー操作)で行うかを選択します。 コンソールソフトのブロック機能で外部設定入力仕様を選択していない場合、この選択項目は表示しません。 ・ <b>āāā</b> : ローカル <b>rāāā</b> : リモート	ローカル

キャラクタ	名称, 機能説明, 設定範囲	工場出荷時の値
rFLH	<b>外部設定スケール上限設定</b> ・コンソールソフトのブロック機能で外部設定入力仕様選択時, 上限値(4~20 mA DC の場合, 20 mA を入力した時の値)を設定します。 カスケード制御仕様を選択した場合, マスター(CH2)の MV 100 %に対応する上限値を設定します。 ポテンショ入力仕様の場合,ポテンシオメータスケールの上限値を設定します。 コンソールソフトのブロック機能で外部設定入力仕様もしくはカスケード制御仕様を選択していない場合またはポテンショ入力仕様でない場合, この選択項目は表示しません。 ・外部設定スケール下限値~入力レンジの上限値	1370 °C
rFLl	<b>外部設定スケール下限設定</b> ・コンソールソフトのブロック機能で外部設定入力仕様選択時, 下限値(4~20 mA DC の場合, 4 mA を入力した時の値)を設定します。 カスケード制御仕様を選択した場合, マスター(CH2)の MV 0 %に対応する下限値を設定します。 ポテンショ入力の場合, ポテンシオメータスケールの下限値を設定します。 コンソールソフトのブロック機能で外部設定入力仕様もしくはカスケード制御仕様を選択していない場合またはポテンショ入力仕様でない場合, この選択項目は表示しません。 ・入力レンジの下限値~外部設定スケール上限値	-200 °C
rā_b	<b>リモートバイアス設定</b> ・リモートバイアス値を設定します。 リモート動作時, SV にリモートバイアス値を加算した値を SV とします。 コンソールソフトのブロック機能で外部設定入力仕様を選択していない場合, この設定項目は表示しません。 ・入力スパンの±20 %相当の換算値 直流電流, 電圧入力の場合, スケーリング中の±20 %(小数点位置は, 小数点位置選択に従う)	0 °C
rrob	<b>伝送出力選択</b> ・伝送出力の種類を選択します。 コンソールソフトのブロック機能で伝送出力仕様を選択していない場合, この選択項目は表示しません。 ・PV <input type="checkbox"/> : PV 伝送 <b>SV</b> <input type="checkbox"/> : SV 伝送 <b>MV</b> <input type="checkbox"/> : MV 伝送	ブロック機能の選択値
rFLH	<b>伝送出力上限設定</b> ・伝送出力の上限値(4~20 mA DC の場合, 20 mA を出力する時の値)を設定します。 コンソールソフトのブロック機能で伝送出力仕様を選択していない場合, この設定項目は表示しません。 ・PV 伝送および SV 伝送の場合: 伝送出力下限値~入力レンジ上限値 MV 伝送の場合: 伝送出力下限値~105.0 %	PV 伝送, SV 伝送 : 1370 °C MV 伝送 : 100.0 %
rFLl	<b>伝送出力下限設定</b> ・伝送出力の下限値(4~20 mA DC の場合, 4 mA を出力する時の値)を設定します。 コンソールソフトのブロック機能で伝送出力仕様を選択していない場合, この設定項目は表示しません。 ・PV 伝送および SV 伝送の場合:入力レンジ下限値~伝送出力上限値 MV 伝送の場合: -5.0 %~伝送出力上限値	PV 伝送, SV 伝送 : -200 °C MV 伝送 : 0.0 %
FUnc	<b>タイマ動作選択</b> ・タイマ動作を選択します。 (P.40 制御タイマ機能, デイレイタイマ機能について参照) タイマ仕様でない場合, この選択項目は表示しません。 ・ <b>TA</b> <input type="checkbox"/> : 制御タイマ機能 <b>TD1</b> <input type="checkbox"/> : デイレイタイマ機能 1 <b>TD2</b> <input type="checkbox"/> : デイレイタイマ機能 2	制御タイマ機能

キャラクタ	名称, 機能説明, 設定範囲	工場出荷時の値																																										
n_4	<b>タイマ動作時間単位選択</b> ・タイマ機能の制御タイマ時間またはディレイ動作時間の単位を選択します。 タイマ仕様でない場合、この選択項目は表示しません。 ・n/n: 分 4Ec: 秒	分																																										
on_r	<b>ON ディレイタイマ設定</b> ・タイマ機能の ON ディレイタイマを設定します。 タイマ仕様でない場合、またはタイマ動作選択で制御タイマ機能を選択した場合、この設定項目は表示しません。 ・0~9999(時間単位はタイマ動作時間単位選択に従う)	0																																										
off_r	<b>OFF ディレイタイマ設定</b> ・タイマ機能の OFF ディレイタイマを設定します。 タイマ仕様でない場合、またはタイマ動作選択で制御タイマ機能を選択した場合、この設定項目は表示しません。 ・0~9999(時間単位はタイマ動作時間単位選択に従う)	0																																										
r_n_4	<b>制御タイマ開始温度設定</b> ・制御タイマの開始温度を設定します。 タイマ仕様でない場合、またはタイマ動作選択でディレイタイマ機能 1 もしくはディレイタイマ機能 2 を選択した場合、この設定項目は表示しません。 ・スケールリング下限値~スケールリング上限値	0 °C																																										
r_n_4	<b>制御タイマ時間設定</b> ・制御タイマ開始温度設定値に到達後の制御時間を設定します。 タイマ仕様でない場合、またはタイマ動作選択でディレイタイマ機能 1 もしくはディレイタイマ機能 2 を選択した場合、この設定項目は表示しません。 ・0~9999(時間単位はタイマ動作時間単位選択に従う)	0																																										
LI_r	<b>自動調光機能選択</b> ・自動調光機能の有効/無効を選択します。 ・: 無効 4Ec: 有効	無効																																										
d1_4P	<b>表示器選択</b> ・PV/SV 表示器に表示する項目を選択します。 PV/SV 表示モードの時、 <input checked="" type="checkbox"/> キーを押している間、PV 表示の時 SV、SV 表示の時 PV を表示します。 ただし、CH1 差分値(加算値)または CH2 差分値(加算値)を選択した場合、PV/SV 表示切り替えはできません。 ・選択範囲 <table border="1" data-bbox="414 1377 1316 1892"> <thead> <tr> <th></th> <th>CH1 PV/SV 表示器</th> <th>CH2 PV/SV 表示器</th> </tr> </thead> <tbody> <tr> <td>P1</td> <td>CH1 PV(*)</td> <td>CH2 PV(*)</td> </tr> <tr> <td>4P</td> <td>CH1 SV</td> <td>CH2 SV</td> </tr> <tr> <td>CH1</td> <td>CH1 PV(*)</td> <td>CH1 SV</td> </tr> <tr> <td>CH2</td> <td>CH2 PV(*)</td> <td>CH2 SV</td> </tr> <tr> <td>41P1</td> <td>CH1 差分値(加算値)</td> <td>CH1 PV 真値</td> </tr> <tr> <td>41P2</td> <td>CH1 差分値(加算値)</td> <td>CH2 PV 真値</td> </tr> <tr> <td>P141</td> <td>CH1 PV 真値</td> <td>CH1 差分値(加算値)</td> </tr> <tr> <td>P241</td> <td>CH2 PV 真値</td> <td>CH1 差分値(加算値)</td> </tr> <tr> <td>42P1</td> <td>CH2 差分値(加算値)</td> <td>CH1 PV 真値</td> </tr> <tr> <td>42P2</td> <td>CH2 差分値(加算値)</td> <td>CH2 PV 真値</td> </tr> <tr> <td>P142</td> <td>CH1 PV 真値</td> <td>CH2 差分値(加算値)</td> </tr> <tr> <td>P242</td> <td>CH2 PV 真値</td> <td>CH2 差分値(加算値)</td> </tr> <tr> <td>none</td> <td>表示無し</td> <td>表示無し</td> </tr> </tbody> </table>		CH1 PV/SV 表示器	CH2 PV/SV 表示器	P1	CH1 PV(*)	CH2 PV(*)	4P	CH1 SV	CH2 SV	CH1	CH1 PV(*)	CH1 SV	CH2	CH2 PV(*)	CH2 SV	41P1	CH1 差分値(加算値)	CH1 PV 真値	41P2	CH1 差分値(加算値)	CH2 PV 真値	P141	CH1 PV 真値	CH1 差分値(加算値)	P241	CH2 PV 真値	CH1 差分値(加算値)	42P1	CH2 差分値(加算値)	CH1 PV 真値	42P2	CH2 差分値(加算値)	CH2 PV 真値	P142	CH1 PV 真値	CH2 差分値(加算値)	P242	CH2 PV 真値	CH2 差分値(加算値)	none	表示無し	表示無し	CH1 PV/CH2 PV
	CH1 PV/SV 表示器	CH2 PV/SV 表示器																																										
P1	CH1 PV(*)	CH2 PV(*)																																										
4P	CH1 SV	CH2 SV																																										
CH1	CH1 PV(*)	CH1 SV																																										
CH2	CH2 PV(*)	CH2 SV																																										
41P1	CH1 差分値(加算値)	CH1 PV 真値																																										
41P2	CH1 差分値(加算値)	CH2 PV 真値																																										
P141	CH1 PV 真値	CH1 差分値(加算値)																																										
P241	CH2 PV 真値	CH1 差分値(加算値)																																										
42P1	CH2 差分値(加算値)	CH1 PV 真値																																										
42P2	CH2 差分値(加算値)	CH2 PV 真値																																										
P142	CH1 PV 真値	CH2 差分値(加算値)																																										
P242	CH2 PV 真値	CH2 差分値(加算値)																																										
none	表示無し	表示無し																																										

(\*) コンソールソフトのブロック機能、入力 1(入力 2)ブロックで、差分入力または加算入力選択時、CH1 PV(CH2 PV)は真値ではなく、差分値または加算値を表示します。CH2 PV/SV 表示器は、タイマ仕様の場合、表示無し以外、何れの項目を選択してもタイマ表示になります。ポテンショ入力仕様もしくはコンソールソフトのブロック機能で加熱冷却制御出力仕様、外部設定入力仕様または伝送出力仕様を選択し、表示器選択で CH2 に関する項目を選択した場合、無効となり消灯します。

キャラクタ	名称, 機能説明, 設定範囲	工場出荷時の値
TIME	<b>表示時間設定</b> ・無操作の状態から表示器が消灯するまでの時間を設定します。 00.00を設定すると、消灯しません。 表示器消灯中、いずれかのキーを押すと点灯します。 ・00.00(消灯しません) 00.01~60.00(分.秒)	00.00
FRN	<b>入力サンプリング選択</b> ・入力サンプリングを選択します。 ・ <input type="checkbox"/> 25 : 25 ms <input type="checkbox"/> 125 : 125 ms <input type="checkbox"/> 250 : 250 ms	125 ms
ISER	<b>ポテンシオメータ入力ゼロ調整</b> ・ポテンシオメータ入力ゼロ(外部設定スケール下限値)を調整します。 ポテンシオ入力仕様でない場合、この調整項目は表示しません。 ・調整方法 ポテンシオメータを MIN 側(反時計回り)に目盛範囲の最小値まで回し、 <input type="checkbox"/> キーを押してください。ポテンシオメータ入力ゼロの自動調整を行います。	-200 °C
ISPR	<b>ポテンシオメータ入カspan調整</b> ・ポテンシオメータ入カspan(外部設定スケール上限値)を調整します。 ポテンシオ入力仕様でない場合、この調整項目は表示しません。 ・調整方法 ポテンシオメータを MAX 側(時計回り)に目盛範囲の最大値まで回し、 <input type="checkbox"/> キーを押してください。ポテンシオメータ入カspanの自動調整を行います。	1370 °C

・制御タイマ機能について

CH1 入力制御タイマ開始温度設定を超えると制御タイマがスタートし、制御タイマ時間経過後に制御(直流電流出力形は出力下限値)および警報動作を停止します。

ただし、正動作の場合は制御タイマ開始温度設定を下回ると制御タイマがスタートします。

CH1 PV/SV 表示器に CH1 の PV を、CH2 PV/SV 表示器にタイマの残時間を点滅表示します。

タイムアップ後、制御再開するには、電源を再投入または **SET/RESET** キーを 1 秒押します。

制御タイマ時間設定が 0 の場合、制御タイマ機能は動作しません。

制御タイマ開始温度に到達していなくても、DI 入力を ON(閉)または **SET/RESET** キーを 1 秒押すと制御タイマをスタートできます。

制御タイマ動作中に制御タイマ設定値を変更した場合、次回より有効になります。

AT 実行中に制御タイマ制御時間経過すると、強制的に AT を中止し、各パラメータは実行前の値に戻ります。

・ディレイタイマ機能について

ディレイタイマ機能 1 を選択した場合、DI 入力を ON(閉)すると ON ディレイタイマがスタートし、CH2 PV/SV 表示器にタイマの残時間を表示します。

ON ディレイタイマ設定時間経過後にタイマ出力を ON します。

その後、DI 入力を OFF(開)すると、OFF ディレイタイマがスタートし、CH2 PV/SV 表示器にタイマの残時間を表示します。

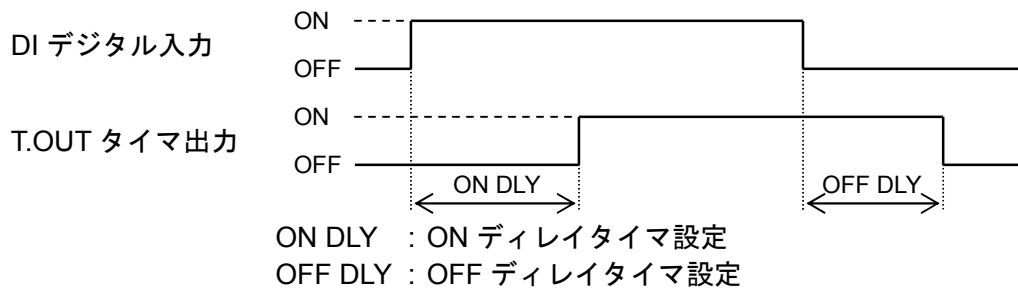
OFF ディレイタイマ設定時間経過後にタイマ出力を OFF します。

ディレイタイマ機能 2 を選択した場合、タイマ出力と連動して制御および警報動作を開始/停止します。

ディレイタイマを再スタートした場合、警報動作は初期状態(待機付の場合、再度待機状態)になります。

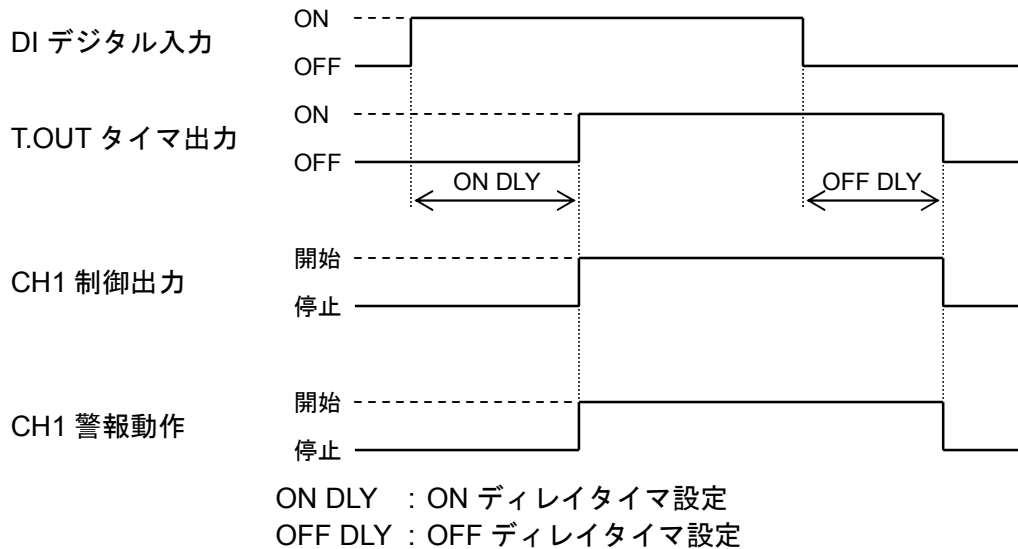
- DI 端子間 開    OFF
- DI 端子間 閉    ON
- 閉時回路電流   12 mA

ディレイタイマ機能 1



(図 8.4-2)

ディレイタイマ機能 2



(図 8.4-3)

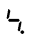
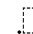

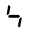




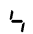
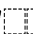
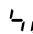
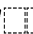
# 9. 設定

## 9.1 SV 設定グループ

ポテンショ入力仕様の場合、この設定グループは表示しません。

SV 設定グループに移行するには、以下の手順で行ってください。



- ①   PV/SV 表示モードで、 キーを 1 回押してください。SV 設定グループに移行します。
- ②    キーを押してください。CH1 SV 設定項目を表示します。


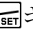

キャラクタ	名称, 機能説明, 設定範囲	工場出荷時の値
 	<b>CH1 SV 設定</b> ・CH1 の SV を設定します。 コンソールソフトのブロック機能でカスケード制御仕様選択時, CH1 SV がスレーブ側の AT ポイントとなります。 ・CH1 スケーリング下限値~CH1 スケーリング上限値 カスケード制御仕様の場合, 外部設定スケール下限値~外部設定スケール上限値差分(加算)および基準入力(*)が DC 入力の場合, CH1 差分(加算)表示下限値~CH1 差分(加算)表示上限値	0 °C
 	<b>CH2 SV 設定</b> ・CH2 の SV を設定します。 タイマ仕様の場合, またはコンソールソフトのブロック機能で加熱冷却制御出力仕様もしくは外部設定入力仕様選択時, この設定項目は表示しません。 ・CH2 スケーリング下限値~CH2 スケーリング上限値 差分(加算)および基準入力(*)が DC 入力の場合, CH2 差分(加算)表示下限値~CH2 差分(加算)表示上限値	0 °C

- (\*): コンソールソフトで入力 1 ブロックに差分(加算)入力を選択した場合, CH1(入力 1)が CH1 側の基準入力となります。  
 コンソールソフトで入力 2 ブロックに差分(加算)入力を選択した場合, CH2(入力 2)が CH2 側の基準入力となります。

## 9.2 CH1 基本パラメータ設定グループ

CH1 基本パラメータ設定グループに移行するには、以下の手順で行ってください。

- ① *P.I.D.I* PV/SV 表示モードで、 キーを 2 回押してください。CH1 基本パラメータ設定グループに移行します。
- ② *OFF*  キーを押してください。制御許可/禁止選択項目を表示します。

キャラクタ	名称, 機能説明, 設定範囲	工場出荷時の値
<i>OFF</i>	<b>制御許可/禁止選択</b> ・制御許可/禁止を選択します。 制御禁止を選択した場合、  キーを押すと、PV/SV 表示モードに戻ります。 ・ <i>ON</i> : 制御許可 <i>OFF</i> : 制御禁止	制御許可
<i>Auto</i>	<b>自動/手動制御選択</b> ・自動制御/手動制御を選択します。 ・ <i>Auto</i> : 自動制御 <i>MANU</i> : 手動制御	自動制御
<i>MANU</i>	<b>手動制御操作量設定</b> ・手動制御時の操作量を設定します。 手動制御操作量設定後、  キーを押すと、PV/SV 表示モードに戻ります。 自動制御を選択した場合、この設定項目は表示しません。 自動制御時の MV が初期値になります。(電源投入時、設定した操作量で復帰します。) ・CH1 出力下限値~CH1 出力上限値	自動制御時の MV
<i>AT</i>	<b>AT/オートリセット実行/解除選択</b> ・AT 実行/解除またはオートリセット実行/解除を選択します。 AT/オートリセット実行を選択後、  キーを押すと、PV/SV 表示モードに戻ります。 ・AT を途中で解除すると、P, I, D, ARW の値は AT 実行前の値に戻ります。 ・AT 開始後、約 4 時間経過しても、AT が終了しない場合、自動的に AT を中止します。 ・P 動作(I=0, D=0)または PD 動作(I=0)の時、オートリセットの実行ができます。 オートリセットは、約 4 分間で終了します。途中の解除はできません。 ・----- : AT/オートリセット解除 <i>AT</i> / <i>RESET</i> : AT/オートリセット実行	AT/オートリセット解除
<i>P</i>	<b>比例帯設定</b> ・比例帯を設定します。 ・設定値を 0 または 0.0 にすると、ON/OFF 動作になります。 ・コンソールソフトのブロック機能で加熱冷却制御出力仕様選択時、OUT1 比例帯となります。 ・0~9999 °C(°F) 小数点レンジの場合、0.0~999.9 °C(°F) 直流電流、電圧入力の場合、0.0~999.9 %[スケールリング巾に対応します。差分(加算)および基準入力 DC 入力の場合、差分(加算)表示巾に対応します。]	10 °C
<i>P_b</i>	<b>OUT2 比例帯設定</b> ・OUT2 比例帯を設定します。 ・OUT1 比例帯を 0 または 0.0 にした場合、OUT2 は ON/OFF 動作になります。 ・コンソールソフトのブロック機能で加熱冷却制御出力仕様以外を選択した場合、この設定項目は表示しません。 ・0.0~10.0 倍[OUT1(CH1)比例帯に対しての倍率]	1.0 倍
<i>I</i>	<b>積分時間設定</b> ・積分時間を設定します。 ・設定値を 0 にすると、積分動作ははたらきません。 ・PD 動作(I=0)の時、オートリセットの実行または手動リセット値の設定ができます。 ・ON/OFF 動作の場合、この設定項目は表示しません。 ・0~3600 秒	200 秒
<i>d</i>	<b>微分時間設定</b> ・微分時間を設定します。 ・設定値を 0 にすると、微分動作ははたらきません。 ・ON/OFF 動作の場合、この設定項目は表示しません。 ・0~3600 秒	50 秒



キャラクタ	名称, 機能説明, 設定範囲	工場出荷時の値																				
<b>7</b> □□□	<b>ARW 設定</b> <ul style="list-style-type: none"> <li>ARW を設定します。</li> <li>制御動作が PID 動作以外の場合, この設定項目は表示しません。</li> <li>0~100 %</li> </ul>	50 %																				
<b>r</b> 4EΓ	<b>手動リセット値設定</b> <ul style="list-style-type: none"> <li>リセット値を設定します。</li> <li>P 動作(I=0, D=0)または PD 動作(I=0)以外の場合, この設定項目は表示しません。</li> <li>-100.0~100.0 °C(F)            直流電流, 電圧入力の場合, -1000~1000(小数点位置は, 小数点位置選択に従う)</li> </ul>	0.0 °C																				
<b>c</b> □□□	<b>比例周期設定</b> <ul style="list-style-type: none"> <li>比例周期を設定します。</li> <li>ON/OFF 動作または直流電流出力形の場合, この設定項目は表示しません。</li> <li>コンソールソフトのブロック機能で加熱冷却制御出力仕様選択時, OUT1 比例周期となります。</li> <li>1~120 秒</li> </ul>	リレー接点出力: 30 秒 無接点電圧出力: 3 秒																				
<b>c</b> - <b>b</b> □	<b>OUT2 比例周期設定</b> <ul style="list-style-type: none"> <li>OUT2 の比例周期を設定します。</li> <li>コンソールソフトのブロック機能で加熱冷却制御出力仕様以外を選択した場合, OUT2 が ON/OFF 動作の場合または直流電流出力形の場合, この設定項目は表示しません。</li> <li>1~120 秒</li> </ul>	リレー接点出力: 30 秒 無接点電圧出力: 3 秒																				
<b>R</b> 1□□	<b>警報 1 動作点設定</b> <ul style="list-style-type: none"> <li>警報 1 動作点を設定します。</li> <li>0 または 0.0 に設定すると, 警報動作ははたらきません。(絶対値上限警報, 絶対値下限警報は除く)</li> <li>[警報動作選択]で動作なしを選択した場合, この設定項目は表示しません。</li> <li>設定範囲 (表 9.2-1)</li> </ul> <table border="1" data-bbox="411 1131 1401 1496"> <thead> <tr> <th>警報動作の種類</th> <th>設定範囲</th> </tr> </thead> <tbody> <tr> <td>上限警報</td> <td>-(入力スパン)~入力スパン °C(F) *1</td> </tr> <tr> <td>下限警報</td> <td>-(入力スパン)~入力スパン °C(F) *1</td> </tr> <tr> <td>上下限警報</td> <td>0~入力スパン °C(F) *1</td> </tr> <tr> <td>上下限範囲警報</td> <td>0~入力スパン °C(F) *1</td> </tr> <tr> <td>絶対値上限警報</td> <td>入力レンジ下限値~入力レンジ上限値 *2</td> </tr> <tr> <td>絶対値下限警報</td> <td>入力レンジ下限値~入力レンジ上限値 *2</td> </tr> <tr> <td>待機付上限警報</td> <td>-(入力スパン)~入力スパン °C(F) *1</td> </tr> <tr> <td>待機付下限警報</td> <td>-(入力スパン)~入力スパン °C(F) *1</td> </tr> <tr> <td>待機付上下限警報</td> <td>0~入力スパン °C(F) *1</td> </tr> </tbody> </table> <ul style="list-style-type: none"> <li>*1: 直流電流, 電圧入力の場合, 入力スパンは, スケーリング巾になります。差分(加算)および基準入力 DC 入力の場合, 差分(加算)表示巾になります。</li> <li>*2: 直流電流, 電圧入力の場合, 入力レンジ下限値(上限値)は, スケーリング下限値(上限値)になります。差分(加算)および基準入力 DC 入力の場合, 差分(加算)表示下限値(上限値)になります。</li> <li>小数点付入力の場合, -側設定の下限値は, -199.9, +側設定の上限値は, 999.9 になります。</li> <li>絶対値警報を除く警報動作は, SV に対して±の偏差設定です。</li> </ul>	警報動作の種類	設定範囲	上限警報	-(入力スパン)~入力スパン °C(F) *1	下限警報	-(入力スパン)~入力スパン °C(F) *1	上下限警報	0~入力スパン °C(F) *1	上下限範囲警報	0~入力スパン °C(F) *1	絶対値上限警報	入力レンジ下限値~入力レンジ上限値 *2	絶対値下限警報	入力レンジ下限値~入力レンジ上限値 *2	待機付上限警報	-(入力スパン)~入力スパン °C(F) *1	待機付下限警報	-(入力スパン)~入力スパン °C(F) *1	待機付上下限警報	0~入力スパン °C(F) *1	0 °C
警報動作の種類	設定範囲																					
上限警報	-(入力スパン)~入力スパン °C(F) *1																					
下限警報	-(入力スパン)~入力スパン °C(F) *1																					
上下限警報	0~入力スパン °C(F) *1																					
上下限範囲警報	0~入力スパン °C(F) *1																					
絶対値上限警報	入力レンジ下限値~入力レンジ上限値 *2																					
絶対値下限警報	入力レンジ下限値~入力レンジ上限値 *2																					
待機付上限警報	-(入力スパン)~入力スパン °C(F) *1																					
待機付下限警報	-(入力スパン)~入力スパン °C(F) *1																					
待機付上下限警報	0~入力スパン °C(F) *1																					
<b>R</b> 2□□	<b>警報 2 動作点設定</b> <ul style="list-style-type: none"> <li>警報 2 動作点を設定します。(警報 1 動作点設定 参照)</li> <li>オプション: AO または AW を付加していない場合, この選択項目は表示しません。</li> </ul>	0 °C																				
<b>R</b> 3□□	<b>警報 3 動作点設定</b> <ul style="list-style-type: none"> <li>警報 3 動作点を設定します。(警報 1 動作点設定 参照)</li> <li>オプション: AO を付加していない場合, この選択項目は表示しません。</li> </ul>	0 °C																				
<b>R</b> 4□□	<b>警報 4 動作点設定</b> <ul style="list-style-type: none"> <li>警報 4 動作点を設定します。(警報 1 動作点設定 参照)</li> <li>オプション: AO を付加していない場合, この選択項目は表示しません。</li> </ul>	0 °C																				


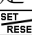
キャラクタ	名称, 機能説明, 設定範囲	工場出荷時の値
H□□□ PV/SV 表示器 に設定キャラ クタと CT1 電 流値を交互に 表示	ヒータ断線警報 1 設定 <ul style="list-style-type: none"> <li>ヒータ断線警報 1(CT1)のヒータ電流値を設定します。</li> <li>0.0 を設定すると、ヒータ断線警報ははたらきません。</li> <li>PV/SV 表示器に、ヒータ断線警報 1 設定キャラクタと CT1 電流値を交互に表示します。</li> <li>CT1 電流値は、出力が ON の時更新します。</li> <li>出力が OFF の時は、前回 ON の時の値を記憶しています。</li> <li>電源電圧の変動を考慮して、ヒータ電流値の 80 %位の値を設定してください。</li> <li>ヒータ断線警報(オプション: W, W3)を付加していない場合、この設定項目は表示しません。</li> <li>定格 20 A: 0.0~20.0 A, 100 A: 0.0~100.0 A</li> </ul>	0.0 A
H2□□ PV/SV 表示器 に設定キャラ クタと CT2 電 流値を交互に 表示	ヒータ断線警報 2 設定 <ul style="list-style-type: none"> <li>ヒータ断線警報 2(CT2)のヒータ電流値を設定します。</li> <li>0.0 を設定すると、ヒータ断線警報ははたらきません。</li> <li>PV/SV 表示器に、ヒータ断線警報 2 設定キャラクタと CT2 電流値を交互に表示します。</li> <li>CT2 電流値は、出力が ON の時更新します。</li> <li>出力が OFF の時は、前回 ON の時の値を記憶しています。</li> <li>電源電圧の変動を考慮して、ヒータ電流値の 80 %位の値を設定してください。</li> <li>ヒータ断線警報(オプション: W3)を付加していない場合、この設定項目は表示しません。</li> <li>定格 20 A: 0.0~20.0 A, 100 A: 0.0~100.0 A</li> </ul>	0.0 A
LP_H	ループ異常警報動作巾設定 <ul style="list-style-type: none"> <li>ループ異常警報を判断するための動作巾を設定します。</li> <li>設定値を 0 にすると、ループ異常警報ははたらきません。</li> <li>0~150 °C(°F)</li> <li>小数点レンジの場合、0.0~150.0 °C(°F)</li> <li>直流電流, 電圧入力の場合、0~1500(小数点位置は、小数点位置選択に従う)</li> </ul>	0 °C
LP_T	ループ異常警報時間設定 <ul style="list-style-type: none"> <li>ループ異常警報を判断するための時間を設定します。</li> <li>設定値を 0 にすると、ループ異常警報ははたらきません。</li> <li>0~200 分</li> </ul>	0 分

### 9.3 CH2 基本パラメータ設定グループ

タイマ仕様もしくはポテンショ入力仕様の場合、またはコンソールソフトのブロック機能で加熱冷却制御出力仕様もしくは外部設定入力仕様選択時、この設定グループは表示しません。

CH2 基本パラメータ設定グループに移行するには、以下の手順で行ってください。

- ① **P.I.d2** PV/SV 表示モードで、 キーを 3 回押してください。CH2 基本パラメータ設定グループに移行します。
- ② **OFF**  キーを押してください。制御許可/禁止選択項目を表示します。

キャラクタ	名称, 機能説明, 設定範囲	工場出荷時の値
<b>OFF</b>	<b>制御許可/禁止選択</b> ・制御許可/禁止を選択します。 制御禁止を選択した場合、  キーを押すと、PV/SV 表示モードに戻ります。 ・ <b>ON</b> : 制御許可 ・ <b>OFF</b> : 制御禁止	制御許可
<b>ARW</b>	<b>自動/手動制御選択</b> ・自動制御/手動制御を選択します。 ・ <b>ARW</b> : 自動制御 ・ <b>MANU</b> : 手動制御	自動制御
<b>MANU</b>	<b>手動制御操作量設定</b> ・手動制御時の操作量を設定します。 手動制御操作量設定後、  キーを押すと、PV/SV 表示モードに戻ります。 自動制御を選択した場合、この設定項目は表示しません。 自動制御時の MV が初期値になります。(電源投入時、設定した操作量で復帰します。) ・CH2 出力下限値～CH2 出力上限値	自動制御時の MV
<b>AT</b>	<b>AT/オートリセット実行/解除選択</b> ・AT 実行/解除またはオートリセット実行/解除を選択します。 ・AT を途中で解除すると、P, I, D, ARW の値は AT 実行前の値に戻ります。 ・AT 開始後、約 4 時間経過しても、AT が終了しない場合、自動的に AT を中止します。 ・P 動作(I=0, D=0)または PD 動作(I=0)の時、オートリセットの実行ができます。 オートリセットは、約 4 分間で終了します。途中の解除はできません。 ・----- :AT/オートリセット解除 <b>AT</b> / <b>RESET</b> :AT/オートリセット実行	AT/オートリセット解除
<b>P</b>	<b>比例帯設定</b> ・比例帯を設定します。 ・設定値を 0 または 0.0 にすると、ON/OFF 動作になります。 ・0～9999 °C(F) 小数点レンジの場合、0.0～999.9 °C(F) 直流電流、電圧入力の場合、0.0～999.9 %[スケール中に対応します。差分および基準入力 DC 入力の場合、差分(加算)表示中に対応します。]	10 °C
<b>I</b>	<b>積分時間設定</b> ・積分時間を設定します。 ・設定値を 0 にすると、積分動作ははたらきません。 ・PD 動作(I=0)の時、オートリセットの実行または手動リセット値の設定ができます。 ・ON/OFF 動作の場合、この設定項目は表示しません。 ・0～3600 秒	200 秒
<b>D</b>	<b>微分時間設定</b> ・微分時間を設定します。 ・設定値を 0 にすると、微分動作ははたらきません。 ・ON/OFF 動作の場合、この設定項目は表示しません。 ・0～3600 秒	50 秒
<b>ARW</b>	<b>ARW 設定</b> ・ARW を設定します。 ・制御動作が PID 動作以外の場合、この設定項目は表示しません。 ・0～100 %	50 %

キャラクタ	名称, 機能説明, 設定範囲	工場出荷時の値
r4EΓ	<b>手動リセット値設定</b> ・リセット値を設定します。 ・P 動作(I=0, D=0)または PD 動作(I=0)以外の場合, この設定項目は表示しません。 ・-100.0~100.0 °C(°F) 直流電流, 電圧入力の場合, -1000~1000(小数点位置は, 小数点位置選択に従う)	0.0 °C
c□□□	<b>比例周期設定</b> ・比例周期を設定します。 ・ON/OFF 動作または直流電流出力形の場合, この設定項目は表示しません。 ・1~120 秒	リレー接点出力: 30 秒 無接点電圧出力: 3 秒
R1□□	<b>警報 1 動作点設定</b> ・警報 1 動作点を設定します。 0 または 0.0 に設定すると, 警報動作ははたらきません。(絶対値上限警報, 絶対値下限警報は除く) ・[警報動作選択]で動作なしを選択した場合, この設定項目は表示しません。 ・設定範囲: P.43(表 9.2-1)参照	0 °C
R2□□	<b>警報 2 動作点設定</b> ・警報 2 動作点を設定します。(警報 1 動作点設定 参照) オプション: AO または AW を付加していない場合, この選択項目は表示しません。	0 °C
R3□□	<b>警報 3 動作点設定</b> ・警報 3 動作点を設定します。(警報 1 動作点設定 参照) オプション: AO を付加していない場合, この選択項目は表示しません。	0 °C
R4□□	<b>警報 4 動作点設定</b> ・警報 4 動作点を設定します。(警報 1 動作点設定 参照) オプション: AO を付加していない場合, この選択項目は表示しません。	0 °C
H□□□ PV/SV 表示器 に設定キャラ クタと CT3 電 流値を交互に 表示	<b>ヒータ断線警報 1 設定</b> ・ヒータ断線警報 1(CT3)のヒータ電流値を設定します。 0.0 を設定すると, ヒータ断線警報ははたらきません。 PV/SV 表示器に, ヒータ断線警報 1 設定キャラクタと CT3 電流値を交互に表示します。 CT3 電流値は, 出力が ON の時更新します。 出力が OFF の時は, 前回 ON の時の値を記憶しています。 電源電圧の変動を考慮して, ヒータ電流値の 80 %位の値を設定してください。 ・ヒータ断線警報(オプション: W, W3)を付加していない場合, この設定項目は表示しません。 ・定格 20 A: 0.0~20.0 A, 100 A: 0.0~100.0 A	0.0 A
H2□□ PV/SV 表示器 に設定キャラ クタと CT4 電 流値を交互に 表示	<b>ヒータ断線警報 2 設定</b> ・ヒータ断線警報 2(CT4)のヒータ電流値を設定します。 0.0 を設定すると, ヒータ断線警報ははたらきません。 PV/SV 表示器に, ヒータ断線警報 2 設定キャラクタと CT4 電流値を交互に表示します。 CT4 電流値は, 出力が ON の時更新します。 出力が OFF の時は, 前回 ON の時の値を記憶しています。 電源電圧の変動を考慮して, ヒータ電流値の 80 %位の値を設定してください。 ・ヒータ断線警報(オプション: W3)を付加していない場合, この設定項目は表示しません。 ・定格 20 A: 0.0~20.0 A, 100 A: 0.0~100.0 A	0.0 A
LP_H	<b>ループ異常警報動作巾設定</b> ・ループ異常警報を判断するための動作巾を設定します。 ・設定値を 0 にすると, ループ異常警報ははたらきません。 ・0~150 °C(°F) 小数点レンジの場合, 0.0~150.0 °C(°F) 直流電流, 電圧入力の場合, 0~1500(小数点位置は, 小数点位置選択に従う)	0 °C
LP_F	<b>ループ異常警報時間設定</b> ・ループ異常警報を判断するための時間を設定します。 ・設定値を 0 にすると, ループ異常警報ははたらきません。 ・0~200 分	0 分

# 10. 運 転

## 10.1 運転を開始する

制御盤への取付け、配線が完了しましたら次の順序で運転を開始します。

### (1)本器 電源 ON

電源投入後、約 4 秒間は各 CH の PV/SV 表示器にセンサ入力キャラクタを表示します。(P.26 表 8.1-1、表 8.1-2 参照)この間すべての出力、LED 表示灯は OFF 状態です。  
その後、表示器選択で選択した項目を表示します。

### (2)設定値入力

[9. 設 定]を参照して各設定値を入力してください。

### (3)負荷回路の電源を ON にします。

制御対象が SV を保つよう、調節動作を開始します。

## 10.2 PV/SV 表示を切り替える

常時 SV 表示にするには

常時 SV 表示にするには、固有機能設定グループ内、表示器選択で行います。

- (1)  $\square$  PV/SV 表示モードで、左記キャラクタを表示するまで  $\square$  キーを数回押してください。
- (2)  $\square$  左記キャラクタ(表示器選択)を表示するまで  $\square$  キーを数回押してください。
- (3)  $\square$  キーを押して、 $\square$ : CH1 SV/CH2 SV を選択してください。
- (4)  $\square$  キーを数回押してください。PV/SV 表示モードに戻り、常時 SV 表示になります。

一時的に SV 表示にするには

PV/SV 表示モードで、 $\square$  キーを押してください。

$\square$  キーを押している間、PV 表示の場合 SV、SV 表示の場合 PV を表示します。

固有機能設定グループ内、表示器選択で CH1 差分値(加算値)または CH2 差分値(加算値)を含む項目を選択した場合、PV/SV 表示切り替えはできません。

## 10.3 MV を表示する

MV を表示するには

MV を表示するには、PV/SV 表示モードで  $\square$  キーを 3 秒押してください。

SV 設定グループを表示しますが、そのまま押し続けてください。

MV 表示中は、2 桁目の小数点が 500 ms 周期で点滅します。

MV 表示を解除するには

MV 表示を解除するには、もう一度  $\square$  キーを押すかまたは本器の電源を再投入してください。

## 10.4 AT を実行/解除する

AT を実行するには(例: CH1)

AT を実行するには、CH1 基本パラメータ設定グループ内 AT/オートリセット実行/解除選択で行います。

- (1)  $\square$  PV/SV 表示モードで、 $\square$  キーを 2 回押してください。CH1 基本パラメータ設定グループに移行します。
- (2)  $\square$   $\square$  キーを 3 回押してください。AT/オートリセット実行/解除選択項目を表示します。
- (3)  $\square$  キーを押して、 $\square$ : AT 実行を選択してください。
- (4)  $\square$  キーを押してください。PV/SV 表示モードに戻り、AT を開始します。

AT 実行中は、AT 表示灯が点滅します。

AT を解除するには(例: CH1)

AT を解除するには、CH1 基本パラメータ設定グループ内 AT/オートリセット実行/解除選択で行います。

- (1)  $\square$  PV/SV 表示モードで、 $\square$  キーを 2 回押してください。CH1 基本パラメータ設定グループに移行します。
- (2)  $\square$   $\square$  キーを 3 回押してください。AT/オートリセット実行/解除選択項目を表示します。
- (3)  $\square$  キーを押して、 $\square$ : AT 解除を選択してください。
- (4)  $\square$  キーを数回押してください。PV/SV 表示モードに戻り、AT を解除します。

AT を途中で解除すると、P, I, D, ARW の値は AT 実行前の値に戻ります。

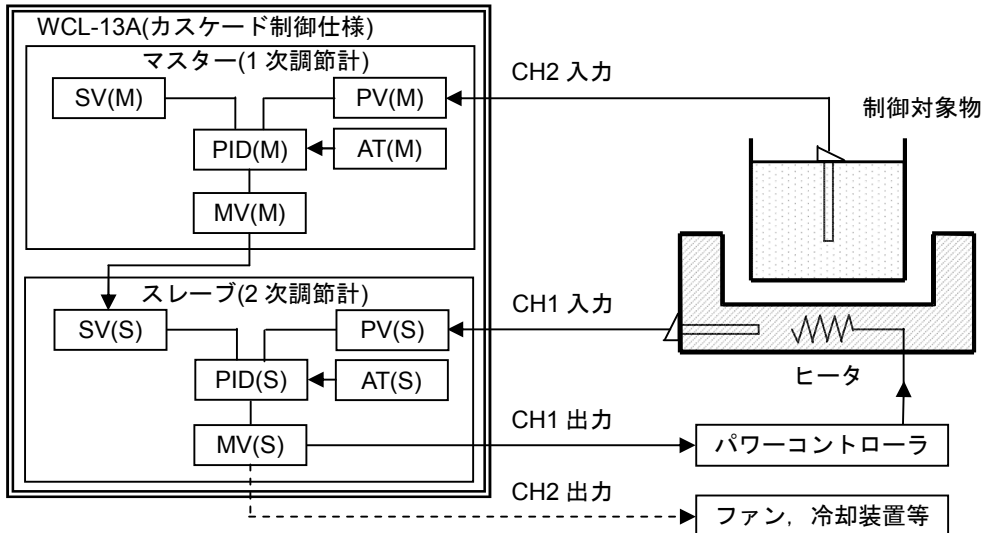
## 10.5 カスケード制御を実行する

[本器のカスケード制御について]

1つのプロセスを制御するのに、入力を2系統[CH2をマスター(1次調節計), CH1をスレーブ(2次調節計)]として、より高度な制御を行います。

マスター(CH2)のSVとPVから求めたMVを、スレーブ(CH1)のSVとして制御演算を行いCH1制御出力から出力します。[CH2制御出力はOFF(直流電流出力形の場合0mA)または加熱冷却時OUT2出力となります(図10.5-1破線部分参照)]

マスター(CH2)のMV(0~100%)が、スレーブ(CH1)のSV(外部設定スケール下限値~外部設定スケール上限値)に対応します。



(図 10.5-1)

[カスケード制御の AT 実行方法]

カスケード制御の AT は以下の手順で行ってください。

- ・スレーブ(CH1)の AT

- ①スレーブ(CH1)の SV 設定で、スレーブ側の AT ポイントを設定してください。
  - ②CH1 基本パラメータ設定グループ内、AT/オートリセット実行/解除選択で AT を実行してください。
- AT 終了後、スレーブ(CH1)の P, I, D および ARW 各値を自動的に設定します。

- ・マスター(CH2)の AT

- ①スレーブ(CH1)の外部設定スケール上限値および外部設定スケール下限値を設定してください。
  - ②マスター(CH2)の SV を設定してください。
  - ③CH2 基本パラメータ設定グループ内、AT/オートリセット実行/解除選択で AT を実行してください。
- AT 終了後、マスター側の P, I, D および ARW 各値を自動的に設定します。

制御対象により、最適な P, I, D および ARW 各値が得られない場合があります。このような場合、AT 終了後の P, I, D および ARW 各値を参考に手動で設定してください。



# 11. 動作説明

## 11.1 CH1, CH2 出力動作図

動作	加熱(逆)動作	冷却(正)動作
制御動作		
リレー 接点出力	<p>偏差に応じて周期動作</p>	<p>偏差に応じて周期動作</p>
無接点 電圧出力	<p>偏差に応じて周期動作</p>	<p>偏差に応じて周期動作</p>
直流電流 出力	<p>偏差に応じて連続的に変化</p>	<p>偏差に応じて連続的に変化</p>
表示 CH1 OUT 緑	<p>点灯                      消灯</p>	<p>消灯                      点灯</p>

■部分は、ONまたはOFF動作します。

CH2 出力は、⑪-⑫になります。

## 11.2 CH1, CH2 出力 ON/OFF 動作図

動作	加熱(逆)動作	冷却(正)動作
制御動作		
リレー 接点出力		
無接点 電圧出力		
直流電流 出力		
表示 CH1 OUT 緑	<p>点灯                      消灯</p>	<p>消灯                      点灯</p>

■部分は、ONまたはOFF動作します。

CH2 出力は、⑪-⑫になります。

### 11.3 CH1, CH2 警報動作図

	上限警報	下限警報
警報動作		
	上下限警報	上下限範囲警報
警報動作		
	絶対値上限警報	絶対値下限警報
警報動作		
	待機付上限警報	待機付下限警報
警報動作		
	待機付上下限警報	
警報動作		

■ 部分において 待機機能がはたらきます。

CH1 EVT 表示灯は、CH1 警報が ON の時点灯、OFF の時消灯します。

CH2 EVT 表示灯は、CH2 警報が ON の時点灯、OFF の時消灯します。

### 11.4 加熱冷却制御動作図

制御動作			
OUT1 リレー 接点出力	<p>偏差に応じて周期動作</p>		
OUT2 リレー 接点出力	<p>偏差に応じて周期動作</p>		
OUT1 無接点 電圧出力	<p>偏差に応じて周期動作</p>		
OUT2 無接点 電圧出力	<p>偏差に応じて周期動作</p>		
OUT1 直流電流 出力	<p>偏差に応じて連続的に変化</p>		
OUT2 直流電流 出力	<p>偏差に応じて連続的に変化</p>		
表示 CH1 OUT 緑	<p>点灯 消灯</p>		
表示 CH2 OUT 緑	<p>消灯 点灯</p>		

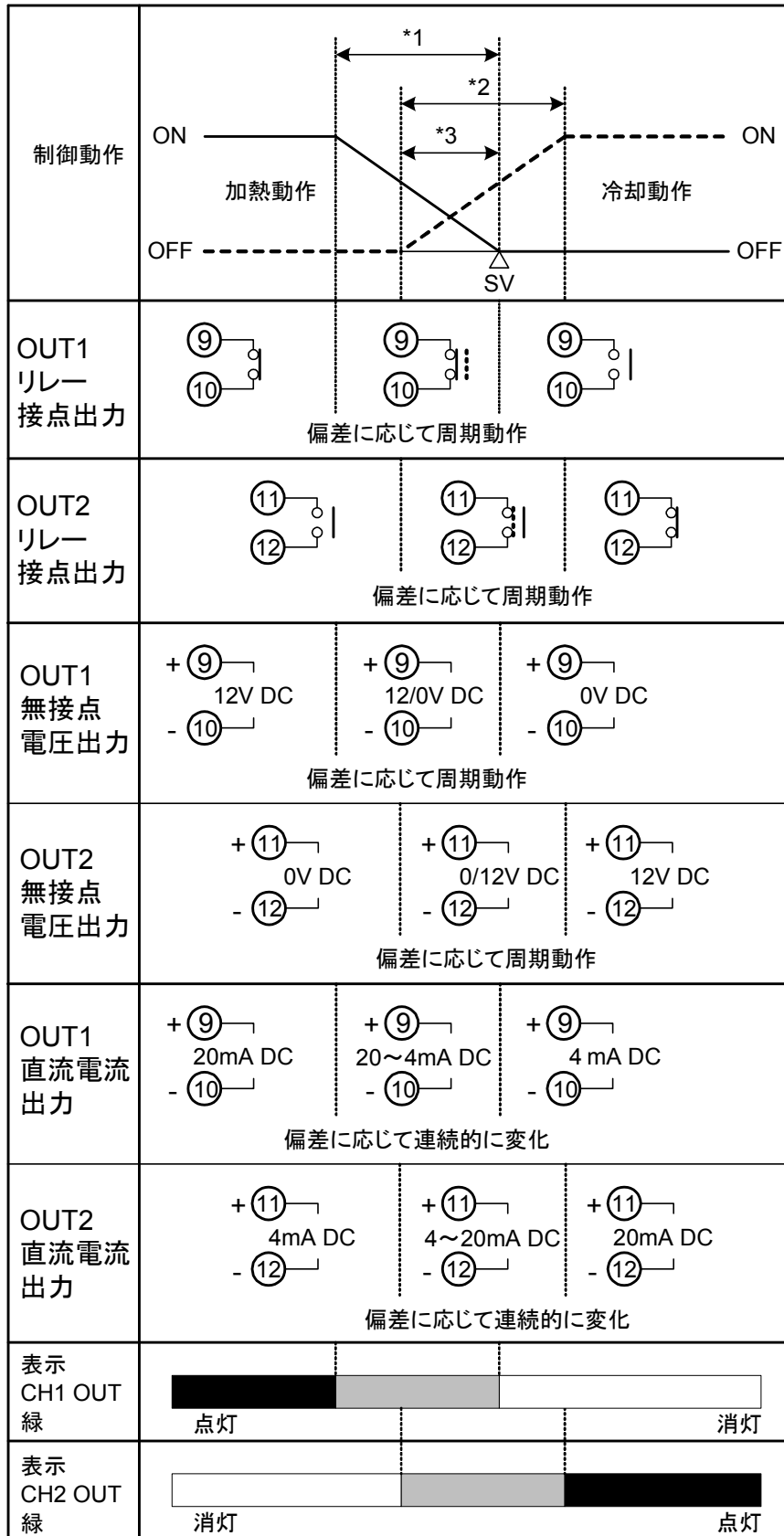
- 部分は、ON(点灯)またはOFF(消灯)します。
- は、加熱制御動作(OUT1)を表しています。
- - - は、冷却制御動作(OUT2)を表しています。

### 11.5 加熱冷却制御動作図(デッドバンドを設定した場合)

制御動作			
OUT1 リレー 接点出力	<p>偏差に応じて周期動作</p>		
OUT2 リレー 接点出力	<p>偏差に応じて周期動作</p>		
OUT1 無接点 電圧出力	<p>偏差に応じて周期動作</p>		
OUT2 無接点 電圧出力	<p>偏差に応じて周期動作</p>		
OUT1 直流電流 出力	<p>偏差に応じて連続的に変化</p>		
OUT2 直流電流 出力	<p>偏差に応じて連続的に変化</p>		
表示 CH1 OUT 緑	<p>点灯 消灯</p>		
表示 CH2 OUT 緑	<p>消灯 点灯</p>		

■ 部分は、ON(点灯)またはOFF(消灯)します。  
 — は、加熱制御動作(OUT1)を表しています。  
 - - - は、冷却制御動作(OUT2)を表しています。

### 11.6 加熱冷却制御動作図(オーバーラップを設定した場合)



\*1: OUT1(加熱側)比例帯

\*2: OUT2(冷却側)比例帯

\*3: オーバーラップ

■部分は、ON(点灯)または OFF(消灯)します。

— は、加熱制御動作(OUT1)を表しています。

- - - - は、冷却制御動作(OUT2)を表しています。

# 12. 本器の AT/オートリセットの説明

## 12.1 本器の AT の説明

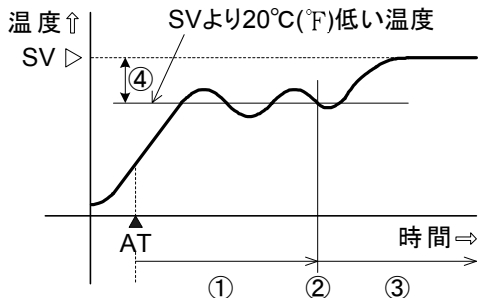
P, I, D および ARW 各値を自動設定するために、制御対象に強制的に変動を与えて各値の最適値を設定します。この変動は、以下に述べる 3 種類の方式が自動的に選択されます。

直流電流、電圧入力の場合、立ち上がり時、安定時、立ち下がり時共に SV で変動を与えます。

常温付近で AT を実行した場合、温度変動を与えることができないため、AT が正常に終了しない場合があります。

[SV と制御温度の差が大きい立ち上がりの場合]

AT バイアス設定を 20 °C(°F)に設定した場合、SV より 20 °C(°F)低い温度で変動を与えます。

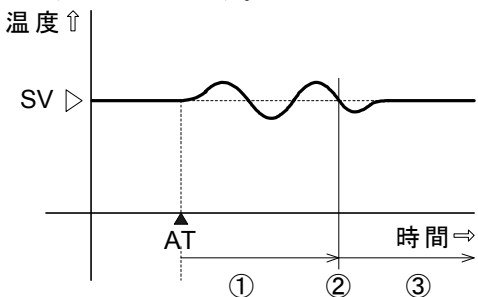


- ①: PID 定数計測中
- ②: PID 定数算出点
- ③: オートチューニングで設定された PID 定数で制御
- ④: AT バイアス設定値

▲AT: オートチューニング開始点

[制御が安定している場合]

SV で変動を与えます。

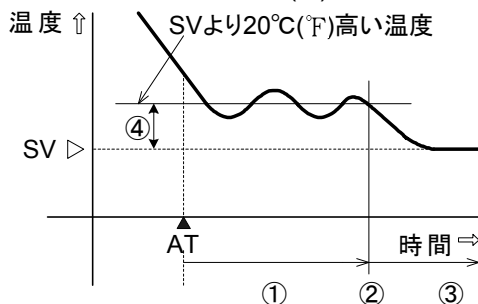


- ①: PID 定数計測中
- ②: PID 定数算出点
- ③: オートチューニングで設定された PID 定数で制御

▲AT: オートチューニング開始点

[SV と制御温度の差が大きい立ち下がりの場合]

AT バイアス設定を 20 °C(°F)に設定した場合、SV より 20 °C(°F)高い温度で変動を与えます。



- ①: PID 定数計測中
- ②: PID 定数算出点
- ③: オートチューニングで設定された PID 定数で制御
- ④: AT バイアス設定値

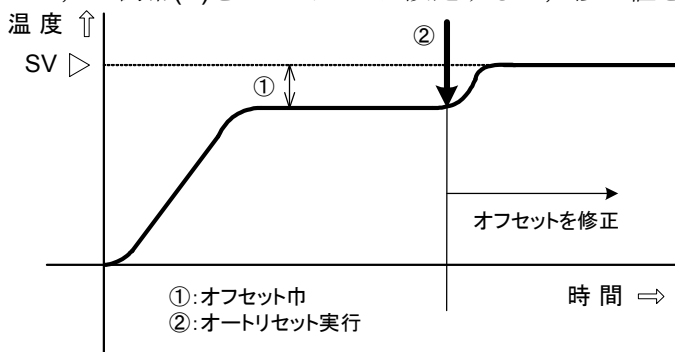
▲AT: オートチューニング開始点

## 12.2 本器のオートリセットの説明

PD動作時、比例帯内に安定したところ(PV表示が安定したところ)で、オートリセットを実行することによりオフセットを修正します。

この修正値は、本器内部で記憶しているので、プロセスに変更がない限り次回からオートリセットの実行は必要ありません。

ただし、比例帯(P)を0または0.0に設定すると、修正値をクリアします。



(図12.2-1)

# 13. 仕様

## 13.1 標準仕様 定格

入 力(CH1, CH2)	マルチレンジ入力	
	熱電対	K, J, R, S, B, E, T, N, PL-II, C(W/Re5-26) 外部抵抗: 100 Ω以下 ただし, B 入力の場合, 外部抵抗: 40 Ω以下
	測温抵抗体	Pt100, JPt100 3 導線式 許容入力導線抵抗 1 線当たりの抵抗値: 10 Ω以下
	直流電流	0~20 mA DC, 4~20 mA DC 入力インピーダンス: 50 Ω[受信抵抗器(50 Ω)を外付け] 許容入力電流: 50 mA DC 以下
	直流電圧	0~1 V DC 入力インピーダンス: 1 MΩ以上 許容入力電圧: 5 V DC 以下 許容信号源抵抗: 2 kΩ以下 0~5 V DC, 1~5 V DC, 0~10 V DC 入力インピーダンス: 100 kΩ以上 許容入力電圧: 15 V DC 以下 許容信号源抵抗: 100 Ω以下
	赤外線熱電対入力	
	赤外線熱電対	RD-300 シリーズ, RD-401
電源電圧	WCL-13A-□□/□□ 100~240 V AC 50/60 Hz WCL-13A-□□/□□ 1 24 V AC/DC 50/60 Hz	
許容電圧変動範囲	WCL-13A-□□/□□ 85~264 V AC WCL-13A-□□/□□ 1 20~28 V AC/DC	

### 一般構造

外形寸法	30×88×110 mm(W×H×D, ソケットを含む)				
取り付け方式	DIN レール取り付け方式				
ケース	材質: 難燃性樹脂, 色: ライトグレー				
パネル	メンブレンシート				
指示機構	表示器 <table border="1"> <tr> <td>CH1 PV/SV 表示器</td> <td>赤色 LED 4 桁, 文字寸法 10×4.6 mm(高さ×巾)</td> </tr> <tr> <td>CH2 PV/SV 表示器</td> <td>赤色 LED 4 桁, 文字寸法 10×4.6 mm(高さ×巾)</td> </tr> </table>	CH1 PV/SV 表示器	赤色 LED 4 桁, 文字寸法 10×4.6 mm(高さ×巾)	CH2 PV/SV 表示器	赤色 LED 4 桁, 文字寸法 10×4.6 mm(高さ×巾)
CH1 PV/SV 表示器	赤色 LED 4 桁, 文字寸法 10×4.6 mm(高さ×巾)				
CH2 PV/SV 表示器	赤色 LED 4 桁, 文字寸法 10×4.6 mm(高さ×巾)				
設定機構	設定方式(CH1, CH2) メンブレンシートキーによる入力方式				

### 指示性能

指示精度(CH1, CH2)	熱電対	各入力スパンの±0.2%±1 デジット以内または±2 °C (4 °F)以内のどちらか大きい値 ただし, R, S 入力の 0~200 °C(400 °F)は±6 °C(12 °F)以内 B 入力の 0~300 °C(600 °F)は精度保証範囲外 K, J, E, T, N 入力の 0 °C(32 °F)未満は入力スパンの±0.4%±1 デジット以内
	測温抵抗体	各入力スパンの±0.1%±1 デジット以内または±1 °C (2 °F)以内のどちらか大きい値
	直流電流	各入力スパンの±0.2%±1 デジット以内
	直流電圧	各入力スパンの±0.2%±1 デジット以内
	赤外線熱電対	各入力スパンの±0.2%±1 デジット以内または±2 °C (4 °F)以内のどちらか大きい値

冷接点温度補償精度 (CH1, CH2)	0～50 °Cにおいて±1 °C以内	
入力サンプリング周期 (CH1, CH2)	25 ms, 125 ms, 250 ms をキー操作で選択	
ポテンショメータ入力 設定精度	全抵抗値	1 kΩ～10 kΩ
	基準電圧	1 V DC
	基準精度	設定精度と同じ
	温度係数	±0.05 %/°C
	ポテンショメータ入力サンプリング	入力サンプリング選択に依存
	ポテンショメータ入力上限値および下限値は、外部設定スケール上限値および下限値に依存する。	

### タイム性能

時間精度	設定時間の±0.5 %以内
------	---------------

### 制御性能

設定精度(CH1, CH2)	指示精度と同じ	
制御動作(CH1, CH2)	PID 動作(AT 機能付)	
	PI 動作	: 微分時間の値を 0 に設定した場合
	PD 動作(オートリセット機能付)	: 積分時間の値を 0 に設定した場合
	P 動作(オートリセット機能付)	: 積分時間の値, 微分時間の値を 0 に設定した場合
	ON/OFF 動作	: 比例帯値を 0 または 0.0 に設定した場合
	比例帯	0～9999 °C(F) 小数点付きレンジの場合, 0.0～999.9 °C(F) 直流電流, 電圧入力の場合, 0.0～999.9 % (0 または 0.0 に設定すると ON/OFF 動作になる)
	積分時間	0～3600 秒(0 に設定すると動作なし)
	微分時間	0～3600 秒(0 に設定すると動作なし)
	比例周期	1～120 秒(直流電流出力形はなし)
	ARW	0～100 %
	手動リセット	±100.0 °C(F) 直流電流, 電圧入力の場合, ±1000(小数点の位置は小数点位置選択に従う)
	ON/OFF 動作すきま	0.1～100.0 °C(F) 直流電流, 電圧入力の場合, 1～1000(小数点の位置は小数点位置選択に従う)
	出力上限, 下限	0～100 %(直流電流出力形の場合, -5～105 %)
	出力変化率	0～100 %
制御出力(CH1, CH2)	リレー接点 1a	制御容量 3 A 250 V AC(抵抗負荷) 1 A 250 V AC(誘導負荷 cosφ=0.4) 電氣的寿命 10 万回
	無接点電圧 (SSR 駆動用)	12 V DC±15 % 最大 40 mA(短絡保護回路付)
	直流電流	4～20 mA DC, 負荷抵抗: 最大 550 Ω



標準機能

<p>警報</p>	<p>下記の中からキー操作で選択</p> <ul style="list-style-type: none"> <li>・警報動作なし</li> <li>・上限警報動作</li> <li>・下限警報動作</li> <li>・上下限警報動作</li> <li>・上下限範囲警報動作</li> <li>・絶対値上限警報動作</li> <li>・絶対値下限警報動作</li> <li>・待機付上限警報動作</li> <li>・待機付下限警報動作</li> <li>・待機付上下限警報動作</li> </ul> <table border="1" data-bbox="528 528 1458 779"> <tr> <td>設定精度</td> <td>指示精度と同じ</td> </tr> <tr> <td>動作</td> <td>ON/OFF 動作</td> </tr> <tr> <td>動作すきま</td> <td>熱電対入力, 測温抵抗体入力の場合 0.1~100.0 °C(°F) 直流電流, 電圧入力の場合 1~1000(小数点の位置は小数点位置選択に従う)</td> </tr> <tr> <td>出力</td> <td>無し(シリアル通信付加時, 状態フラグにより読み取り)</td> </tr> <tr> <td>警報遅延タイム</td> <td>0~9999 秒</td> </tr> </table>	設定精度	指示精度と同じ	動作	ON/OFF 動作	動作すきま	熱電対入力, 測温抵抗体入力の場合 0.1~100.0 °C(°F) 直流電流, 電圧入力の場合 1~1000(小数点の位置は小数点位置選択に従う)	出力	無し(シリアル通信付加時, 状態フラグにより読み取り)	警報遅延タイム	0~9999 秒
設定精度	指示精度と同じ										
動作	ON/OFF 動作										
動作すきま	熱電対入力, 測温抵抗体入力の場合 0.1~100.0 °C(°F) 直流電流, 電圧入力の場合 1~1000(小数点の位置は小数点位置選択に従う)										
出力	無し(シリアル通信付加時, 状態フラグにより読み取り)										
警報遅延タイム	0~9999 秒										
<p>ループ異常警報</p>	<p>操作端異常(ヒータ断線, センサ断線)を検知</p> <table border="1" data-bbox="528 848 1458 1099"> <tr> <td>ループ異常警報時間設定</td> <td>0~200 分</td> </tr> <tr> <td>ループ異常警報動作中設定</td> <td>熱電対入力, 測温抵抗体入力の場合 0~150 °C(°F)または 0.0~150.0 °C(°F) 直流電流, 電圧入力の場合 0~1500(小数点の位置は小数点位置選択に従う)</td> </tr> <tr> <td>出力</td> <td>無し(シリアル通信付加時, 状態フラグにより読み取り)</td> </tr> </table>	ループ異常警報時間設定	0~200 分	ループ異常警報動作中設定	熱電対入力, 測温抵抗体入力の場合 0~150 °C(°F)または 0.0~150.0 °C(°F) 直流電流, 電圧入力の場合 0~1500(小数点の位置は小数点位置選択に従う)	出力	無し(シリアル通信付加時, 状態フラグにより読み取り)				
ループ異常警報時間設定	0~200 分										
ループ異常警報動作中設定	熱電対入力, 測温抵抗体入力の場合 0~150 °C(°F)または 0.0~150.0 °C(°F) 直流電流, 電圧入力の場合 0~1500(小数点の位置は小数点位置選択に従う)										
出力	無し(シリアル通信付加時, 状態フラグにより読み取り)										
<p>SV ランプ機能</p>	<p>SV 変更時, 変更前の設定値から, 変更後の設定値まで設定された変化率(°C/分, °F/分)で制御する。 電源投入時は, その時の PV から SV まで制御する。</p>										
<p>自動/手動制御切替機能</p>	<p>キー操作により自動/手動制御の切替ができる。 自動制御から手動制御に切替えた時または手動制御から自動制御に切替えた時, バランスレスバンプレス機能が働き操作量の急変を防ぐ。 手動制御に切替えると表示器にマニュアル操作量設定値を表示する。(手動制御に切替えた CH の PV/SV 表示器点滅) 電源投入時は, 電源断時の動作になる。</p>										
<p>タイマ仕様</p>	<p>制御タイマ機能またはディレイタイマ機能をキー操作で選択</p> <ul style="list-style-type: none"> <li>・制御タイマ CH1 入力制御タイマ開始温度設定を超えるとタイマがスタートし, 制御タイマ設定時間経過後に制御(電流出力時は出力下限リミット)及び警報動作を停止する。</li> <li>・ディレイタイマ機能 DI 入力が ON (閉) するとタイマがスタートとし, ON ディレイタイマ設定時間経過後にタイマ出力を ON, OFF ディレイタイマ設定時間経過後にタイマ出力を OFF する。</li> </ul>										
<p>カスケード制御仕様 (ブロック機能)</p>	<p>1つのプロセスを制御するのに, 入力を2系統[CH2をマスター(1次調節計), CH1をスレーブ(2次調節計)]として, より高度な制御を行う。 マスター(CH2)の SV と PV から求めた MV を, スレーブ(CH1)の SV として制御演算を行い, CH1 制御出力から出力する。[CH2 制御出力は OFF(直流電流出力形の場合 0 mA)または加熱冷却時 OUT2 出力となる] CH2 がマスター(1次調節計), CH1 がスレーブ(2次調節計)となる。 マスター(CH2)の MV(0~100 %)が, スレーブ(CH1)の SV(外部設定スケール下限値~外部設定スケール上限値)に対応する。</p>										

<b>加熱冷却制御出力仕様 (ブロック機能)</b>	<p>1チャンネルの加熱冷却制御出力仕様となり, CH1 を加熱出力(OUT1), CH2 を冷却出力(OUT2)として制御を行う。</p> <table border="1" data-bbox="528 185 1460 719"> <tr> <td>OUT2 比例帯</td> <td>OUT1(CH1)比例帯の 0.0~10.0 倍(0.0 に設定すると ON/OFF 制御になる。)</td> </tr> <tr> <td>積分時間(I)</td> <td>CH1 積分時間設定値と同じ。</td> </tr> <tr> <td>微分時間(D)</td> <td>CH1 微分時間設定値と同じ。</td> </tr> <tr> <td>OUT2 比例周期</td> <td>1~120 秒</td> </tr> <tr> <td>ARW 機能</td> <td>OUT1 動作の設定値と同じ。</td> </tr> <tr> <td>オーバーラップ/ デッドバンド</td> <td>熱電対, 測温抵抗体入力の場合 -100.0~100.0 °C(°F) 直流電流, 電圧入力の場合 -1000~1000(小数点の位置は小数点位置選択に従う)</td> </tr> <tr> <td>OUT2 ON/OFF 動作すきま</td> <td>熱電対, 測温抵抗体入力の場合 0.1~100.0 °C(°F) 直流電流, 電圧入力の場合 1~1000(小数点の位置は小数点位置選択に従う)</td> </tr> <tr> <td>OUT2 上限, 下限</td> <td>0~100 %(直流電流出力の場合は-5~105 %)</td> </tr> <tr> <td>OUT2 動作モード 選択</td> <td>空冷(リニア特性), 油冷(1.5 乗特性), 水冷(2 乗特性)をキー操作で選択</td> </tr> </table>	OUT2 比例帯	OUT1(CH1)比例帯の 0.0~10.0 倍(0.0 に設定すると ON/OFF 制御になる。)	積分時間(I)	CH1 積分時間設定値と同じ。	微分時間(D)	CH1 微分時間設定値と同じ。	OUT2 比例周期	1~120 秒	ARW 機能	OUT1 動作の設定値と同じ。	オーバーラップ/ デッドバンド	熱電対, 測温抵抗体入力の場合 -100.0~100.0 °C(°F) 直流電流, 電圧入力の場合 -1000~1000(小数点の位置は小数点位置選択に従う)	OUT2 ON/OFF 動作すきま	熱電対, 測温抵抗体入力の場合 0.1~100.0 °C(°F) 直流電流, 電圧入力の場合 1~1000(小数点の位置は小数点位置選択に従う)	OUT2 上限, 下限	0~100 %(直流電流出力の場合は-5~105 %)	OUT2 動作モード 選択	空冷(リニア特性), 油冷(1.5 乗特性), 水冷(2 乗特性)をキー操作で選択
OUT2 比例帯	OUT1(CH1)比例帯の 0.0~10.0 倍(0.0 に設定すると ON/OFF 制御になる。)																		
積分時間(I)	CH1 積分時間設定値と同じ。																		
微分時間(D)	CH1 微分時間設定値と同じ。																		
OUT2 比例周期	1~120 秒																		
ARW 機能	OUT1 動作の設定値と同じ。																		
オーバーラップ/ デッドバンド	熱電対, 測温抵抗体入力の場合 -100.0~100.0 °C(°F) 直流電流, 電圧入力の場合 -1000~1000(小数点の位置は小数点位置選択に従う)																		
OUT2 ON/OFF 動作すきま	熱電対, 測温抵抗体入力の場合 0.1~100.0 °C(°F) 直流電流, 電圧入力の場合 1~1000(小数点の位置は小数点位置選択に従う)																		
OUT2 上限, 下限	0~100 %(直流電流出力の場合は-5~105 %)																		
OUT2 動作モード 選択	空冷(リニア特性), 油冷(1.5 乗特性), 水冷(2 乗特性)をキー操作で選択																		
<b>外部設定入力仕様 (ブロック機能)</b>	<p>外部アナログ信号を SV とする。 SV にリモートバイアス値を加算した値を SV とする。 設定信号は CH2 入力種類選択で任意の DC レンジを選択する。</p> <table border="1" data-bbox="528 860 1460 1146"> <tr> <td>設定信号</td> <td>直流電流: 4~20 mA または 0~20 mA DC 直流電圧: 1~5 V または 0~1 V DC</td> </tr> <tr> <td>許容入力</td> <td>直流電流: 50 mA DC 以下 直流電圧(0~1 V): 5 V DC 以下 直流電圧(1~5 V): 10 V DC 以下</td> </tr> <tr> <td>入力インピーダンス</td> <td>直流電流: 50 Ω(別売の入力シャント抵抗を外付け) 直流電圧: 100 kΩ</td> </tr> <tr> <td>入力サンプリング</td> <td>入力サンプリング選択に依存</td> </tr> </table>	設定信号	直流電流: 4~20 mA または 0~20 mA DC 直流電圧: 1~5 V または 0~1 V DC	許容入力	直流電流: 50 mA DC 以下 直流電圧(0~1 V): 5 V DC 以下 直流電圧(1~5 V): 10 V DC 以下	入力インピーダンス	直流電流: 50 Ω(別売の入力シャント抵抗を外付け) 直流電圧: 100 kΩ	入力サンプリング	入力サンプリング選択に依存										
設定信号	直流電流: 4~20 mA または 0~20 mA DC 直流電圧: 1~5 V または 0~1 V DC																		
許容入力	直流電流: 50 mA DC 以下 直流電圧(0~1 V): 5 V DC 以下 直流電圧(1~5 V): 10 V DC 以下																		
入力インピーダンス	直流電流: 50 Ω(別売の入力シャント抵抗を外付け) 直流電圧: 100 kΩ																		
入力サンプリング	入力サンプリング選択に依存																		
<b>伝送出力仕様 (ブロック機能)</b>	<p>PV, SV, MV の何れかを入力サンプリング毎にアナログ量に変換し電流で出力する。</p> <table border="1" data-bbox="528 1256 1460 1368"> <tr> <td>分解能</td> <td>1/10000</td> </tr> <tr> <td>電流</td> <td>4~20 mA DC, 負荷抵抗: 最大 550 Ω</td> </tr> <tr> <td>出力精度</td> <td>伝送出力スパンの±0.3 %以内</td> </tr> </table>	分解能	1/10000	電流	4~20 mA DC, 負荷抵抗: 最大 550 Ω	出力精度	伝送出力スパンの±0.3 %以内												
分解能	1/10000																		
電流	4~20 mA DC, 負荷抵抗: 最大 550 Ω																		
出力精度	伝送出力スパンの±0.3 %以内																		
<b>CH1 差分入力 (ブロック機能)</b>	<p>CH1 と CH2 の差を CH1 の制御入力値として CH1 で制御する。  <math>PV = (CH1 PV - CH2 PV)</math>  <math>PV = (CH2 PV - CH1 PV)</math>          入力の種類, スケーリング, PV フィルタ等の設定値は CH1, CH2 個別に設定可能とする。          ただし, CH 間のレンジが異なる場合は基準となる CH に依存した表示, 差分となる。</p>																		
<b>CH1 加算入力 (ブロック機能)</b>	<p>CH1 と CH2 の和を CH1 の制御入力値として CH1 で制御する。  <math>PV = (CH1 PV + CH2 PV)</math>          入力の種類, スケーリング, PV フィルタ等の設定値は CH1, CH2 個別に設定可能とする。          ただし, CH 間のレンジが異なる場合は基準となる CH に依存した表示, 加算となる。</p>																		
<b>CH2 差分入力 (ブロック機能)</b>	<p>CH2 と CH1 の差を CH2 の制御入力値として CH2 で制御する。  <math>PV = (CH1 PV - CH2 PV)</math>  <math>PV = (CH2 PV - CH1 PV)</math>          入力の種類, スケーリング, PV フィルタ等の設定値は CH1, CH2 個別に設定可能とする。          ただし, CH 間のレンジが異なる場合は基準となる CH に依存した表示, 差分となる。</p>																		

CH2 加算入力 (ブロック機能)	CH1 と CH2 の和を CH2 の制御入力値として CH2 で制御する。 PV = (CH1 PV + CH2 PV) 入力の種類, スケーリング, PV フィルタ等の設定値は CH1, CH2 個別に設定可能とする。 ただし, CH 間のレンジが異なる場合は基準となる CH に依存した表示, 加算となる。
----------------------	---

付属機能

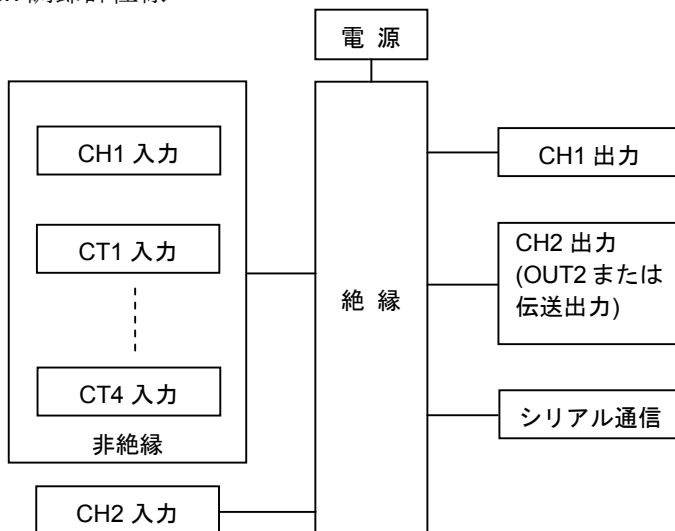
センサ補正	制御箇所の温度とセンサ設置箇所の温度が異なる場合, PV をシフトして補正する。 ただし, センサ補正值にかかわらず, 入力定格のレンジ内で有効。 ・補正範囲 -100.0~100.0 °C(°F) 直流電流, 電圧入力の場合, -1000~1000(小数点位置は, 小数点位置選択に従う)
設定値ロック	全設定値を変更できないようロックする。
自動冷接点温度補償 (熱電対入力のみ)	熱電対と計器との端子接続部の温度を検出し, 常時基準接点を 0 °C(32 °F) に置いているのと同じ状態にする。
バーンアウト(オーバスケール)	熱電対入力または測温抵抗体入力断線時, 制御出力を OFF(直流電流出力形の場合, 出力下限値)にして PV/SV 表示器に " " を点滅表示する。 ただし, 赤外線熱電対の場合を除く。

表示範囲・制御範囲	熱電対, 測温抵抗体入力			
	<b>入 力</b>	<b>入力レンジ</b>	<b>表示範囲</b>	<b>制御範囲</b>
	K, T	-199.9~400.0 °C	-199.9~450.0 °C	-206.0~450.0 °C
		-199.9~750.0 °F	-199.9~850.0 °F	-209.0~850.0 °F
	Pt100	-199.9~850.0 °C	-199.9~900.0 °C	-210.0~900.0 °C
		-200~850 °C	-210~900 °C	-210~900 °C
		-199.9~999.9 °F	-199.9~999.9 °F	-210.0~1099.9 °F
		-300~1500 °F	-318~1600 °F	-318~1600 °F
	JPt100	-199.9~500.0 °C	-199.9~550.0 °C	-206.0~550.0 °C
		-200~500 °C	-207~550 °C	-207~550 °C
		-199.9~900.0 °F	-199.9~999.9 °F	-210.0~999.9 °F
		-300~900 °F	-312~1000 °F	-312~1000 °F
	上記以外の熱電対入力の表示範囲, 制御範囲は, 入力レンジ下限値-50 °C(100 °F)~入力レンジ上限値+50 °C(100 °F)			
	DC 入力 表示範囲, 制御範囲は, スケール下限設定値-(スケール中の 1%) ~スケール上限設定値+(スケール中の 10%) (-1999 を下回ると " " を, 9999 を超えると " " を点滅表示する。)			
	DC 入力断線 DC 入力断線時は, 4~20 mA DC, 1~5 V DC の場合 " " 0~1 V DC の場合, " " を PV/SV 表示器に点滅表示する。 0~20 mA DC, 0~5 V DC, 0~10 V DC の場合は 0 mA, 0 V 入力時の指示を表示する。			
差分(加算)仕様 基準入力(*)が熱電対, 測温抵抗体入力の場合				
<b>入 力</b>	<b>入力レンジ</b>	<b>表示範囲</b>	<b>制御範囲</b>	
K, T	-199.9~400.0 °C	-199.9~450.0 °C	-206.0~450.0 °C	
	-199.9~750.0 °F	-199.9~850.0 °F	-209.0~850.0 °F	
Pt100	-199.9~850.0 °C	-199.9~900.0 °C	-210.0~900.0 °C	
	-200~850 °C	-210~900 °C	-210~900 °C	
	-199.9~999.9 °F	-199.9~999.9 °F	-210.0~1099.9 °F	
	-300~1500 °F	-318~1600 °F	-318~1600 °F	
JPt100	-199.9~500.0 °C	-199.9~550.0 °C	-206.0~550.0 °C	
	-200~500 °C	-207~550 °C	-207~550 °C	
	-199.9~900.0 °F	-199.9~999.9 °F	-210.0~999.9 °F	
	-300~900 °F	-312~1000 °F	-312~1000 °F	
上記以外の熱電対入力の表示範囲, 制御範囲は, 入力レンジ下限値-50 °C(100 °F)~入力レンジ上限値+50 °C(100 °F)				

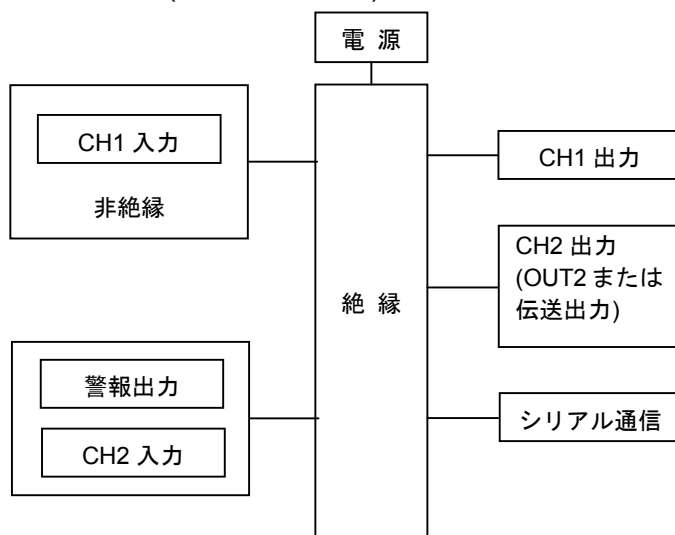
	<p>基準入力(*)が DC 入力の場合 表示範囲, 制御範囲は, CH1(CH2)差分(加算)表示下限値-[差分(加算)表示中の 1 %] ~CH1(CH2)差分(加算)表示上限値+[差分(加算)表示中の 10 %] 何れの入力でも CH1(CH2)差分(加算)表示下限値-[差分(加算)表示中の 1 %]以下で"----"を, CH1(CH2)差分(加算)表示上限値+[差分(加算)表示中の 10 %]以上で"----"を PV/SV 表示器に点滅表示する。</p> <p>(*)基準入力 コンソールソフトで入力 1 ブロックに差分(加算)入力を選択した場合, CH1(入力 1)が CH1 側の基準入力となり, 表示範囲と制御範囲が基準入力のレンジで適応される。 コンソールソフトで入力 2 ブロックに差分(加算)入力を選択した場合, CH2(入力 2)が CH2 側の基準入力となり, 表示範囲と制御範囲が基準入力のレンジで適応される。</p> <p>赤外線熱電対断線 赤外線熱電対断線時は, 入力が不定となり保障されない。</p>
コンソール通信	<p>コンソール用コネクタ(専用ケーブル)により, 外部コンピュータから次の操作を行う。</p> <p>(1) SV, PID, 各種設定値の読み取り及び設定。 (2) PV, 動作状態の読み取り。 (3) 機能の変更</p> <p>シリアル通信(オプション: C5)と同時使用はできない。</p>
ブロック機能	<p>コンソールソフトの機能で, 下記ブロックが 2 チャンネル独立してあり, 自由に組み替え可能。(キー操作では設定不可)。</p> <ul style="list-style-type: none"> <li>・入力ブロック(チャンネル差分入力, チャンネル加算入力)</li> <li>・制御ブロック[加熱冷却制御出力仕様, 外部設定入力(リモート)仕様, カスケード制御仕様]</li> <li>・出力ブロック[出力 2 出力仕様, 1 入力 2 出力仕様, 伝送出力仕様(CH2 出力が直流電流出力の場合, 選択可能)]</li> </ul> <p>初期選択状態</p>
停電対策	不揮発性 IC メモリで設定データをバックアップする。
自己診断	ウォッチドックタイマで, CPU を監視し, 異常時は, 計器を初期状態にする。
ウォームアップ表示	電源投入後, 約 4 秒間は各 CH の PV/SV 表示器にセンサ入力のキャラクタを表示する。
表示器消灯機能	<p>表示器選択で, PV/SV 表示モード時の表示項目を PV, SV または表示無しから選択できる。</p> <p>表示無し以外を選択した場合, 表示時間を設定することにより, 無操作状態が設定時間経過すると消灯する。</p> <p>いずれかのキー操作が行われると再点灯する。</p> <p>表示時間を 0 に設定すると, 連続表示となりはたらかない。</p>
自動調光機能	前面の光学センサ検知により照度を測定し, 点灯デューティ比を可変して CH1, CH2 PV/SV 表示器の輝度を調整する。

回路絶縁構成

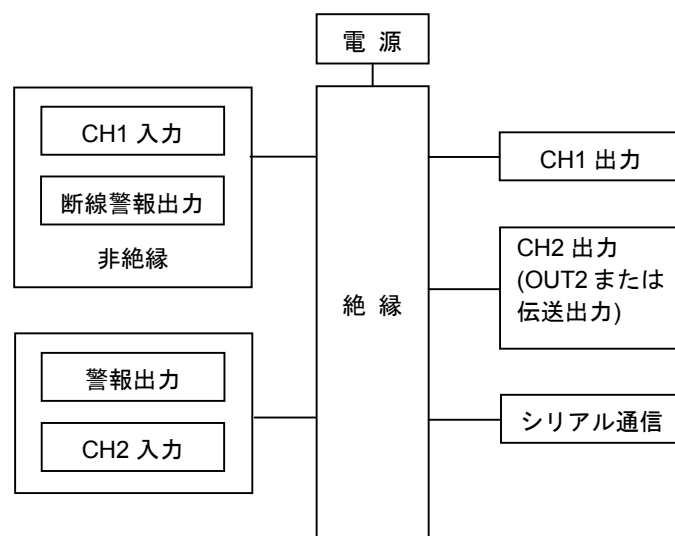
2ch 調節計仕様

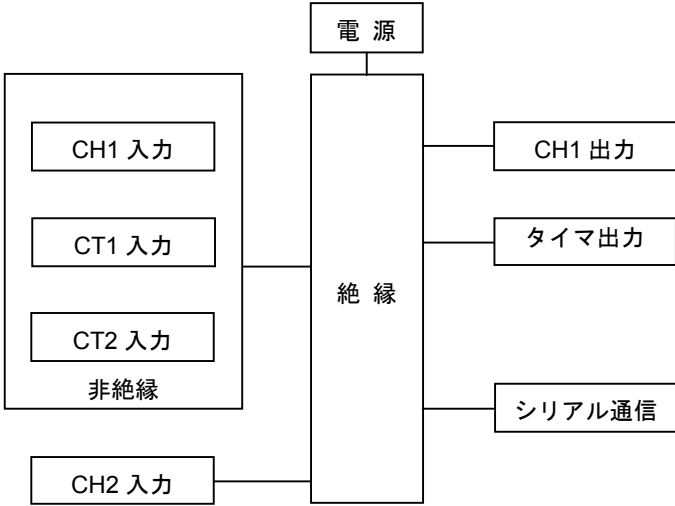
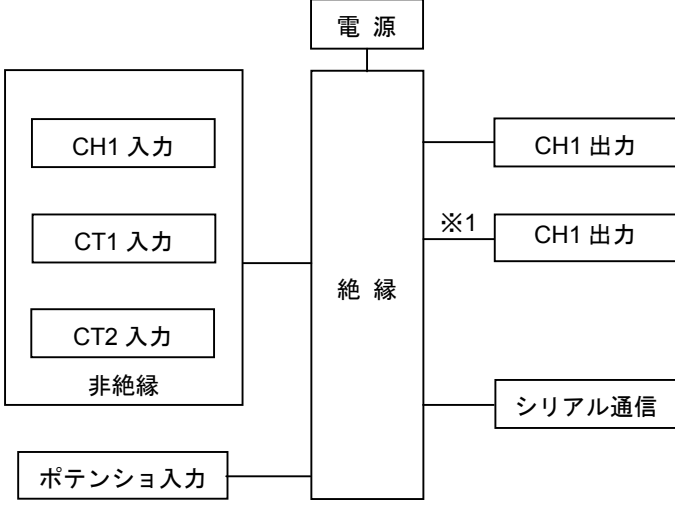


2ch 調節計仕様(オプション:AO)



2ch 調節計仕様(オプション:AW)



	<p>タイマ仕様</p>  <p>ポテンショ入力仕様</p>  <p>※1: コンソールソフトのブロック機能, 制御 1 ブロックで加熱冷却制御出力仕様選択時または出力 1 ブロックで 1 入力 2 出力選択時有効。</p>
絶縁抵抗	500 V DC 10 MΩ以上
耐電圧	電源端子-接地(GND)間, 入力端子-接地(GND)間, 入力端子-電源端子間 1.5 kV AC 1 分間

その他

消費電力	約 9 VA
周囲温度	0~50 °C
周囲湿度	35~85 %RH (ただし, 結露しないこと)
質量	約 200 g(ソケットを含む)
付属品	取扱説明書 1 部 シリアル通信(オプション: C5)付加時, 通信用取扱説明書 1 部

別売品	ソケット	ASK-001-1(フィンガープロテクト付き, 丸端子使用不可)	
		ASK-002-1(丸端子対応)	
	受信抵抗器	50 Ω(直流電流入力用)	
	USB 通信ケーブル	CMB-001[コンソールソフト(SWS-WCL01M)用]	
	ヒータ断線警報[オプション: W(20 A), W(100 A), W3(20 A), W3(100 A), AW(20 A), AW(100 A)]付加時		
	CT	W(20 A)	CTL-6S 各チャンネル毎に 1 個必要
		W(100 A)	CTL-12-S36-10L1U 各チャンネル毎に 1 個必要
		W3(20 A)	CTL-6S 各チャンネル毎に 2 個必要
		W3(100 A)	CTL-12-S36-10L1U 各チャンネル毎に 2 個必要
	コネクタハーネス	W 3 m W(20 A), W(100 A)の場合, 各チャンネル毎に 1 本必要 W3(20 A), W3(100 A)の場合, 各チャンネル毎に 2 本必要	
警報出力(オプション: AO)付加時			
コネクタハーネス	AO 3 m		

### 13.2 オプション仕様

#### ヒータ断線警報(オプション記号: W, W3)

ヒータ電流をカレントトランス(CT)(別売品)で監視し、ヒータ断線を検出する。

このオプションは、直流電流出力形には付加できない。

定 格	単相 20 A[W(20 A)], 単相 100 A[W(100 A)], 三相 20 A[W3(20 A)], 三相 100 A[W3(100 A)]の何れかを選択。 単相: CT1(CH1 用 CT 入力), CT3(CH2 用 CT 入力)で検出 三相: CT1, CT2(CH1 用 CT 入力), CT3, CT4(CH2 用 CT 入力)で検出
設定範囲	0.0~20.0 A[W(20 A), W3(20 A)]選択時。0.0 に設定すると動作しない。] 0.0~100.0 A[W(100 A), W3(100 A)]選択時。0.0 に設定すると動作しない。]
設定精度	定格値の±5 %
動作点	設定値
動 作	ON/OFF 動作
出 力	無し(シリアル通信付加時, 状態フラグにより読み取り)

#### シリアル通信(オプション記号: C5)

外部コンピュータから次の操作を行う。

(1) SV, PID, 各種設定値の読み取り及び設定。

(2) PV, 動作状態の読み取り。

(3) 機能の変更

コンソール通信と同時に使用できない。

通信回線	EIA RS-485 準拠																				
通信方式	半二重通信																				
同期方式	調歩同期式																				
通信速度	9600, 19200, 38400 bps をキー操作で選択																				
データビット /パリティ	データビット: 7 または 8 パリティ: 偶数, 奇数, パリティなしをキー操作で選択																				
ストップビット	1 または 2 をキー操作で選択																				
データの構成	<table border="1"> <thead> <tr> <th>通信プロトコル</th> <th>神港標準</th> <th>Modbus ASCII</th> <th>Modbus RTU</th> </tr> </thead> <tbody> <tr> <td>スタートビット</td> <td>1</td> <td>1</td> <td>1</td> </tr> <tr> <td>データビット</td> <td>7</td> <td>7 または 8</td> <td>8</td> </tr> <tr> <td>パリティ</td> <td>有り(偶数)</td> <td>有り(偶数, 奇数) なし</td> <td>有り(偶数, 奇数) なし</td> </tr> <tr> <td>ストップビット</td> <td>1</td> <td>1 または 2</td> <td>1 または 2</td> </tr> </tbody> </table>	通信プロトコル	神港標準	Modbus ASCII	Modbus RTU	スタートビット	1	1	1	データビット	7	7 または 8	8	パリティ	有り(偶数)	有り(偶数, 奇数) なし	有り(偶数, 奇数) なし	ストップビット	1	1 または 2	1 または 2
通信プロトコル	神港標準	Modbus ASCII	Modbus RTU																		
スタートビット	1	1	1																		
データビット	7	7 または 8	8																		
パリティ	有り(偶数)	有り(偶数, 奇数) なし	有り(偶数, 奇数) なし																		
ストップビット	1	1 または 2	1 または 2																		
通信プロトコル	神港標準, Modbus 準拠(ASCII モードまたは RTU モード)をキー操作で選択																				

#### 警報出力(オプション記号: AO)

チャンネル1, チャンネル2それぞれに, オープンコレクタ出力2点+状態フラグ4点を付加する。

イベント出力 選択	温度警報 ループ異常警報 ループ異常警報 + 温度警報を, キー操作で選択										
出 力	<p>オープンコレクタ: 制御容量 0.1 A 24 V DC オープンコレクタ出力 2 点(各チャンネル)</p> <table border="1"> <thead> <tr> <th>コネクタ番号</th> <th>警報出力</th> </tr> </thead> <tbody> <tr> <td>1</td> <td>CH1 イベント 1 出力</td> </tr> <tr> <td>2</td> <td>CH1 イベント 2 出力</td> </tr> <tr> <td>3</td> <td>CH2 イベント 1 出力</td> </tr> <tr> <td>4</td> <td>CH2 イベント 2 出力</td> </tr> </tbody> </table>	コネクタ番号	警報出力	1	CH1 イベント 1 出力	2	CH1 イベント 2 出力	3	CH2 イベント 1 出力	4	CH2 イベント 2 出力
コネクタ番号	警報出力										
1	CH1 イベント 1 出力										
2	CH1 イベント 2 出力										
3	CH2 イベント 1 出力										
4	CH2 イベント 2 出力										
状態フラグ	シリアル通信付加時, 状態フラグにより 4 点(各チャンネル)読み取り。										



ヒータ断線警報(单相)+警報出力 (オプション記号: AW)

チャンネル1, チャンネル2それぞれに, ヒータ断線警報(单相20 Aまたは100 A)+オープンコレクタ出力1点+状態フラグ4 点(各チャンネル)

このオプションは, 直流電流出力形には付加できない。

定 格	单相 20 A [AW(20 A)], 单相 100 A[AW(100 A)] の何れかを選択。										
設定範囲	0.0~20.0 A [AW(20 A)選択時。0.0 に設定すると動作しない。] 0.0~100.0 A [AW(100 A)選択時。0.0 に設定すると動作しない。]										
設定精度	定格値の±5 %										
動作点	設定値										
動 作	ON/OFF 動作										
イベント出力 選択	温度警報 ループ異常警報 ループ異常警報+温度警報 ヒータ断線警報 ヒータ断線警報+温度警報 ヒータ断線警報+ループ異常警報 ヒータ断線警報+温度警報+ループ異常警報, をキー操作で選択										
出 力	オープンコレクタ: 制御容量 0.1 A 24 V DC オープンコレクタ出力 1 点(各チャンネル) <table border="1" style="margin-left: 20px;"> <thead> <tr> <th>コネクタ番号</th> <th>CT 入力, 警報出力</th> </tr> </thead> <tbody> <tr> <td>1</td> <td>CH1 CT 入力</td> </tr> <tr> <td>2</td> <td>CH1 イベント 2 出力</td> </tr> <tr> <td>3</td> <td>CH2 CT 入力</td> </tr> <tr> <td>4</td> <td>CH2 イベント 2 出力</td> </tr> </tbody> </table>	コネクタ番号	CT 入力, 警報出力	1	CH1 CT 入力	2	CH1 イベント 2 出力	3	CH2 CT 入力	4	CH2 イベント 2 出力
コネクタ番号	CT 入力, 警報出力										
1	CH1 CT 入力										
2	CH1 イベント 2 出力										
3	CH2 CT 入力										
4	CH2 イベント 2 出力										
状態フラグ	シリアル通信付加時, 状態フラグにより 4 点(各チャンネル)読み取り。										

# 14. 故障かな?と思ったら

お客様がご使用になっている本器の電源が入っているか確認されたのち、下記に示す内容の確認を行ってください。

## 14.1 表示について

現象・本器の状態など	推定故障箇所と対策
PV/SV 表示器に[ - - - ]が点滅している。	<ul style="list-style-type: none"> <li>熱電対, 測温抵抗体, 直流電圧(0~1 V DC)入力のセンサが断線していませんか? 各種センサを交換してください。 [各種センサの断線確認方法] 熱電対の場合, 本器の入力端子を短絡して室温付近を示すようであれば, 本器は正常で断線が考えられます。 測温抵抗体の場合, 本器の入力端子(A-B間)に100 Ω程度の抵抗を接続し, (B-B間)を短絡して0 °C(32 °F)付近を示すようであれば, 本器は正常で断線が考えられます。 直流電圧(0~1 V DC)の場合, 本器の入力端子を短絡してスケーリング下限値を示すようであれば, 本器は正常で断線が考えられます。</li> <li>熱電対, 測温抵抗体, 直流電圧(0~1 V DC)入力の端子が, 本器の入力端子に確実に取付けられていますか? センサ端子を, 確実に本器の入力端子に取付けてください。</li> </ul>
PV/SV 表示器に[ - - - ]が点滅している。	<ul style="list-style-type: none"> <li>直流電圧(1~5 V DC), 直流電流(4~20 mA DC)入力信号源の異常がないかをご確認ください。 [各種信号線の異常確認方法] 直流電圧(1~5 V DC)の場合, 本器の入力端子に1 V DCを入力してスケーリング下限値を示すようであれば, 本器は正常で断線が考えられます。 直流電流(4~20 mA DC)の場合, 本器の入力端子に4 mA DCを入力してスケーリング下限値を示すようであれば, 本器は正常で断線が考えられます。</li> <li>直流電圧(1~5 V DC), 直流電流(4~20 mA DC)入力信号線が本器の入力端子に確実に取付けられていますか? 信号線の導線を確実に本器端子に取付けてください。</li> <li>熱電対, 補償導線の場合, 入力端子の配線を逆に配線していませんか? また, 測温抵抗体の記号(A,B,B)と計器端子は合っていますか? 正しく配線してください。</li> </ul>
PV/SV表示器に, スケーリング下限設定値で設定した値を表示したままになる。	<ul style="list-style-type: none"> <li>直流電圧(0~5 V DC, 0~10 V DC), 直流電流(0~20 mA DC)入力信号源の異常がないかをご確認ください。 [各種信号線の異常確認方法] 直流電圧(0~5 V DC, 0~10 V DC)の場合, 本器の入力端子に1 V DCを入力し, その入力が入った時に表示される値(スケーリング上限および下限設定により換算した値)を示すようであれば, 本器は正常で断線が考えられます。 直流電流(0~20 mA DC)の場合, 本器の入力端子に4 mA DCを入力し, その入力が入った時に表示される値(スケーリング上限および下限設定により換算した値)を示すようであれば, 本器は正常で断線が考えられます。</li> <li>直流電圧(0~5 V DC, 0~10 V DC), 直流電流(0~20 mA DC)入力の端子が, 本器の入力端子に確実に取付けられていますか? センサ端子を, 確実に本器の入力端子に取付けてください。</li> </ul>
PV/SV表示器の表示が異常または不安定。	<ul style="list-style-type: none"> <li>センサ入力および単位(°C/°F)の選択を, 間違えていませんか? 正しいセンサ入力および単位(°C/°F)を, 選択してください。</li> <li>不適切なセンサ補正值を設定していませんか? 適切なセンサ補正值を設定してください。</li> <li>センサの仕様が合っていますか? 適切な仕様のセンサにしてください。</li> <li>センサに交流が漏洩していませんか? センサを非接地形にしてください。</li> <li>近くに誘導障害, ノイズを出す機器がありませんか? 誘導障害, ノイズを出す機器より離してください。</li> </ul>

現象・本器の状態など	推定故障箇所と対策
PV が変化しない。	<ul style="list-style-type: none"> <li>固有機能設定グループ内の表示器選択でSVを選択していませんか？SV以外を選択してください。</li> </ul>
PV/SV表示器に[Error]を表示している。	<ul style="list-style-type: none"> <li>内部メモリの異常です。お手数ですが、弊社営業所または出張所までご連絡ください。</li> </ul>

## 14.2 キー操作について

現象・本器の状態など	推定故障箇所と対策
<ul style="list-style-type: none"> <li>SV, P, I, D 値, 比例周期, 警報設定等の設定ができない。</li> <li>△, ▽キーで値が変わらない。</li> </ul>	<ul style="list-style-type: none"> <li>固有機能設定グループ内の設定値ロック選択でロックを選択していませんか？ロックを解除してください。</li> <li>AT またはオートリセットを実行していませんか？AT の場合は, AT を解除してください。オートリセットの場合は, オートリセットが終了するまで約 4 分間かかります。</li> </ul>
△, ▽キー押しでも入力レンジ範囲内で, 設定表示が止まり, それ以上またはそれ以下の設定ができない。	<ul style="list-style-type: none"> <li>CH1, CH2 機能設定グループ内のスケーリング上限設定, スケーリング下限設定の値を, 止まった値に設定していませんか？適切な値に設定してください。</li> </ul>
CH2 SV 設定ができない。	<ul style="list-style-type: none"> <li>タイマ仕様またはコンソールソフトのブロック機能で, 加熱冷却制御出力仕様もしくは外部設定入力仕様を選択していませんか？上記仕様の場合, CH2 SV 設定項目は表示しません。</li> </ul>
CH2 基本パラメータ設定グループを表示しない。	<ul style="list-style-type: none"> <li>タイマ仕様もしくはポテンショ入力仕様またはコンソールソフトのブロック機能で, 加熱冷却制御出力仕様もしくは外部設定入力仕様を選択していませんか？上記仕様の場合, CH2 基本パラメータ設定グループは表示しません。</li> </ul>
CH2 機能設定グループを表示しない。	<ul style="list-style-type: none"> <li>タイマ仕様もしくはポテンショ入力仕様またはコンソールソフトのブロック機能で, 加熱冷却制御出力仕様を選択していませんか？上記仕様の場合, CH2 機能設定グループは表示しません。</li> </ul>

## 14.3 制御について

現象・本器の状態など	推定故障箇所と対策
温度が上がらない。	<ul style="list-style-type: none"> <li>センサが故障していませんか？センサを交換してください。</li> <li>センサまたは制御出力端子が, 確実に本器の入力端子に取付けられていますか？センサまたは制御出力端子を, 確実に本器の入力端子に取付けてください。</li> <li>センサまたは制御出力端子の配線が, 間違っていないですか？正しく配線してください。</li> </ul>
制御出力が ON になったままになる。	<ul style="list-style-type: none"> <li>CH1, CH2 機能設定グループ内の出力下限設定値を, 100 %以上に設定していませんか？適切な値に設定してください。</li> </ul>
制御出力が OFF になったままになる。	<ul style="list-style-type: none"> <li>CH1, CH2 基本パラメータ設定グループ内の制御許可/禁止選択で制御禁止を選択していませんか？制御許可を選択してください。</li> <li>CH1, CH2 機能設定グループ内の出力上限設定値を, 0 %以下に設定していませんか？適切な値に設定してください。</li> </ul>
制御タイマがはたらかない。	<ul style="list-style-type: none"> <li>固有機能設定グループ内の制御タイマ時間設定を 0 秒に設定していませんか？適切な値に設定してください。</li> <li>固有機能設定グループ内の制御タイマ開始温度設定は適切ですか？CH1 入力制御タイマ開始温度設定を超えないと, 制御タイマははたらきません(正動作の場合, 制御タイマ開始温度設定を下回らないと, 制御タイマははたらきません)。適切な値に設定してください。</li> </ul>
ディレイタイマがはたらかない。	<ul style="list-style-type: none"> <li>固有機能設定グループ内のタイマ動作時間単位選択, ON ディレイタイマ設定および OFF ディレイタイマ設定は適切ですか？適切な値に設定してください。</li> </ul>

# 15. キャラクター一覧表

下記にキャラクター一覧を示します。データの控えにお使いください。

## SV 設定グループ

キャラクタ	設定項目	工場出荷時の値	データ
4100	CH1 SV 設定	0 °C	
4200	CH2 SV 設定	0 °C	

## CH1 基本パラメータ設定グループ

キャラクタ	設定項目	工場出荷時の値	データ
OFF0	制御許可/禁止選択	制御許可	
AUF0	自動/手動制御選択	自動制御	
ARNU	手動制御操作量設定	自動制御時の MV	
AT00	AT/オートリセット実行/解除選択	AT/オートリセット解除	
P000	比例帯設定	10 °C	
P_b0	OUT2 比例帯設定	1.0 倍	
I000	積分時間設定	200 秒	
d000	微分時間設定	50 秒	
n000	ARW 設定	50 %	
r4E1	手動リセット値設定	0.0 °C	
c000	比例周期設定	リレー接点出力: 30 秒 無接点電圧出力: 3 秒	
c_b0	OUT2 比例周期設定	リレー接点出力: 30 秒 無接点電圧出力: 3 秒	
R100	警報 1 動作点設定	0 °C	
R200	警報 2 動作点設定	0 °C	
R300	警報 3 動作点設定	0 °C	
R400	警報 4 動作点設定	0 °C	
H000	ヒータ断線警報 1 設定	0.0 A	
H200	ヒータ断線警報 2 設定	0.0 A	
LP_H	ループ異常警報動作巾設定	0 °C	
LP_T	ループ異常警報時間設定	0 分	

## CH2 基本パラメータ設定グループ

キャラクタ	設定項目	工場出荷時の値	データ
OFF0	制御許可/禁止選択	制御許可	
AUF0	自動/手動制御選択	自動制御	
ARNU	手動制御操作量設定	自動制御時の MV	
AT00	AT/オートリセット実行/解除選択	AT/オートリセット解除	
P000	比例帯設定	10 °C	
I000	積分時間設定	200 秒	
d000	微分時間設定	50 秒	
n000	ARW 設定	50 %	
r4E1	手動リセット値設定	0.0 °C	
c000	比例周期設定	リレー接点出力: 30 秒 無接点電圧出力: 3 秒	
R100	警報 1 動作点設定	0 °C	
R200	警報 2 動作点設定	0 °C	
R300	警報 3 動作点設定	0 °C	
R400	警報 4 動作点設定	0 °C	

キャラクタ	設定項目	工場出荷時の値	データ
H00	ヒータ断線警報 1 設定	0.0 A	
H20	ヒータ断線警報 2 設定	0.0 A	
LP_H	ループ異常警報動作巾設定	0 °C	
LP_T	ループ異常警報時間設定	0 分	

#### CH1 機能設定グループ

キャラクタ	設定項目	工場出荷時の値	データ
4En4	入力種類選択	マルチレンジ入力 : K-200~1370 °C 赤外線熱電対入力 : 180~250 °C	
4FLH	スケーリング上限設定	マルチレンジ入力: 1370 °C 赤外線熱電対入力: 500 °C	
4FLL	スケーリング下限設定	マルチレンジ入力: -200 °C 赤外線熱電対入力: -50 °C	
dP00	小数点位置選択	小数点なし	
FILF	PV フィルタ時定数設定	0.0 秒	
4o00	センサ補正設定	0.0 °C	
E000	放射率設定	0.900 倍	
oLH0	出力上限設定	100 %	
oLL0	出力下限設定	0 %	
H440	出力 ON/OFF 動作すきま設定	1.0 °C	
cRcF	OUT2 動作選択	空冷	
oLHb	OUT2 上限設定	100 %	
oLLb	OUT2 下限設定	0 %	
H44b	OUT2 ON/OFF 動作すきま設定	1.0 °C	
db00	オーバラップ/デッドバンド設定	0.0 °C	
orRf	出力変化率設定	0 %/秒	
Pr4f	入力異常時出力設定	0.0 %	
R1Fn	警報 1 動作選択	警報動作なし	
R2Fn	警報 2 動作選択	警報動作なし	
R3Fn	警報 3 動作選択	警報動作なし	
R4Fn	警報 4 動作選択	警報動作なし	
R1H4	警報 1 動作すきま設定	1.0 °C	
R2H4	警報 2 動作すきま設定	1.0 °C	
R3H4	警報 3 動作すきま設定	1.0 °C	
R4H4	警報 4 動作すきま設定	1.0 °C	
R1d4	警報 1 動作遅延タイム設定	0 秒	
R2d4	警報 2 動作遅延タイム設定	0 秒	
R3d4	警報 3 動作遅延タイム設定	0 秒	
R4d4	警報 4 動作遅延タイム設定	0 秒	
E1Fn	イベント 1 出力選択	温度警報	
E2Fn	イベント 2 出力選択	温度警報	
rRfU	SV 上昇率設定	0 °C/分	
rRfd	SV 下降率設定	0 °C/分	
conf	正/逆動作選択	逆動作	
Rf_b	AT バイアス設定	20 °C	
dFLH	差分(加算)表示上限設定	9999	
dFLL	差分(加算)表示下限設定	-1999	

## CH2 機能設定グループ

キャラクタ	設定項目	工場出荷時の値	データ
4En4	入力種類選択	マルチレンジ入力 :K -200~1370 °C 赤外線熱電対入力 :180~250 °C	
4FLH	スケーリング上限設定	マルチレンジ入力: 1370 °C 赤外線熱電対入力 :500 °C	
4FLl	スケーリング下限設定	マルチレンジ入力: -200 °C 赤外線熱電対入力 : -50 °C	
dP□□	小数点位置選択	小数点なし	
FILF	PV フィルタ時定数設定	0.0 秒	
4o□□	センサ補正設定	0.0 °C	
E□□□	放射率設定	0.900 倍	
oLH□	出力上限設定	100 %	
oLL□	出力下限設定	0 %	
H94□	出力 ON/OFF 動作すきま設定	1.0 °C	
oRAr	出力変化率設定	0 %/秒	
Pr4r	入力異常時出力設定	0.0 %	
R1Fn	警報 1 動作選択	警報動作なし	
R2Fn	警報 2 動作選択	警報動作なし	
R3Fn	警報 3 動作選択	警報動作なし	
R4Fn	警報 4 動作選択	警報動作なし	
R1H4	警報 1 動作すきま設定	1.0 °C	
R2H4	警報 2 動作すきま設定	1.0 °C	
R3H4	警報 3 動作すきま設定	1.0 °C	
R4H4	警報 4 動作すきま設定	1.0 °C	
R1d4	警報 1 動作遅延タイマ設定	0 秒	
R2d4	警報 2 動作遅延タイマ設定	0 秒	
R3d4	警報 3 動作遅延タイマ設定	0 秒	
R4d4	警報 4 動作遅延タイマ設定	0 秒	
E1Fn	イベント 1 出力選択	温度警報	
E2Fn	イベント 2 出力選択	温度警報	
rARU	SV 上昇率設定	0 °C/分	
rARd	SV 下降率設定	0 °C/分	
conf	正/逆動作選択	逆動作	
AR_b	AT バイアス設定	20 °C	
dFLH	差分(加算)表示上限設定	9999	
dFLl	差分(加算)表示下限設定	-1999	

固有機能設定グループ

キャラクタ	設定項目	工場出荷時の値	データ
L o c k t	設定値ロック選択	ロック解除	
c n 4 L	通信プロトコル選択	神港標準	
c n n o	機器番号設定	0	
c n 4 P	通信速度選択	9600 bps	
c n 4 F	データビット/パリティ選択	7ビット/偶数	
c n 4 f	ストップビット選択	1	
r E n f	リモート/ローカル選択	ローカル	
r f L H	外部設定スケール上限設定	1370 °C	
r f L L	外部設定スケール下限設定	-200 °C	
r n _ b	リモートバイアス設定	0 °C	
f r o 4	伝送出力選択	ブロック機能の選択値	
f r L H	伝送出力上限設定	PV 伝送, SV 伝送: 1370 °C MV 伝送 : 100.0 %	
f r L L	伝送出力下限設定	PV 伝送, SV 伝送: -200 °C MV 伝送 : 0.0 %	
F U n c	タイマ動作選択	制御タイマ機能	
n _ 4 □	タイマ動作時間単位選択	分	
o n _ f	ON デイレイタイマ設定	0	
o f f f	OFF デイレイタイマ設定	0	
f n 4 B	制御タイマ開始温度設定	0 °C	
f n _ 4	制御タイマ時間設定	0	
L I G F	自動調光機能選択	無効	
d i 4 P	表示器選択	CH1 PV/CH2 PV	
f i n E	表示時間設定	00.00	
r _ f n	入力サンプリング選択	125 ms	
i 3 E r	ポテンショメータ入力ゼロ調整	-200 °C	
i 4 P R	ポテンショメータ入カスパン調整	1370 °C	

・・・お問い合わせは・・・

本器について不明な点がございましたら、大変お手数ですが本器の下記項目をご確認の上、お買い上げいただきました販売店または弊社営業所へお問い合わせください。

(例)

- ・形名           WCL-13A-RR/MM
- ・計器番号      No. 094F05000

なお、動作上の不具合については、その内容とご使用状態の詳細を具体的にお知らせください。

## **Shinko** 神港テクノス株式会社

本 社	〒562-0035 大阪府箕面市船場東 2 丁目 5 番 1 号 TEL: (072) 727-4571           FAX: (072) 727-2993 URL: <a href="http://www.shinko-technos.co.jp">http://www.shinko-technos.co.jp</a>	神奈川 TEL: (045) 361-8270 / FAX: (045) 361-8271 静 岡 TEL: (054) 282-4088 / FAX: (054) 282-4089
大阪営業所	〒562-0035 大阪府箕面市船場東 2 丁目 5 番 1 号 TEL: (072) 727-3991           FAX: (072) 727-2991 E-mail: <a href="mailto:sales@shinko-technos.co.jp">sales@shinko-technos.co.jp</a>	北 陸 TEL: (076) 479-2410 / FAX: (076) 479-2411 京 滋 TEL: (077) 543-2882 / FAX: (077) 543-2882
東京営業所	〒332-0006 埼玉県川口市末広 1 丁目 1 3 番 1 7 号 TEL: (048) 223-7121           FAX: (048) 223-7120	兵 庫 TEL: (079) 439-1863 / FAX: (079) 439-1863 広 島 TEL: (082) 231-7060 / FAX: (082) 234-4334
名古屋営業所	〒460-0013 名古屋市中区上前津 1 丁目 7 番 2 号 TEL: (052) 331-1106           FAX: (052) 331-1109	徳 島 TEL: (0883) 24-3570 / FAX: (0883) 24-3217 福 岡 TEL: (0942) 77-0403 / FAX: (0942) 77-3446