

## 0.8A 低压差线性稳压器

### 概述:

HK1117C 是一款低压差线性稳压电路，该电路输出电流能力为 0.8A。该系列电路包含固定输出电压版本和可调输出电压版本，其输出电压精度为  $\pm 1.5\%$ 。

为了保证芯片和电源系统的稳定性，HK1117C 内置热保护和电流限制保护功能，同时产品采用了修正技术，保证了输出电压精度控制在  $\pm 1.5\%$  的范围内。

HK1117C 采用 SOT-223 和 TO-252-2L 的封装形式封装。



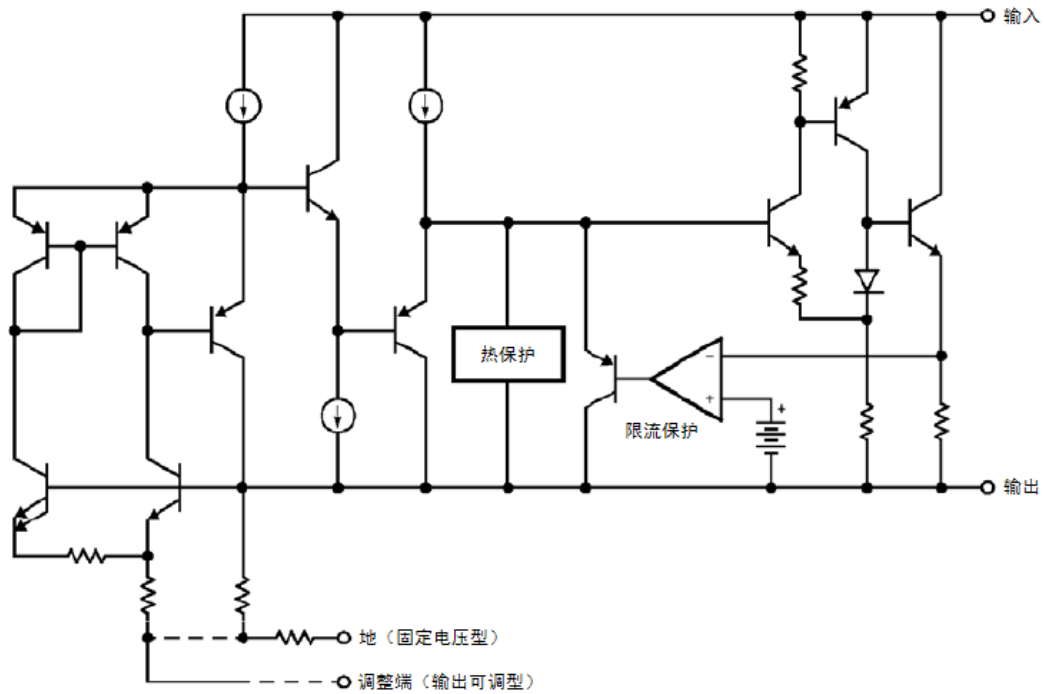
### 主要特点:

- 只需外接两个电阻，可调型输出电压能在 1.25V 到 13.8V 调节
- 固定电压型输出 1.2V、1.8V、2.5V、2.85V、3.3V 和 5.0V
- 输出电流能力 0.8A
- 输出电压精度  $\pm 1.5\%$
- 工作电压高达 15V
- 电压线性度小于 0.2%
- 负载调整率小于 1.0%

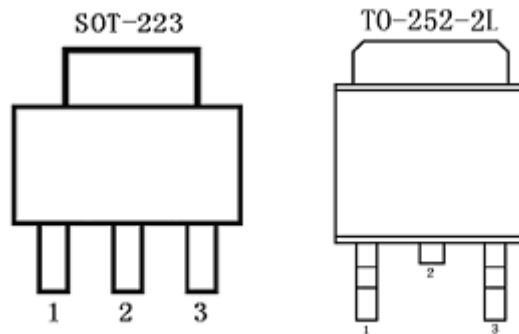
### 应用:

- 计算机主板和显卡电源管理
- LCD 监视器和 LCD TV
- DVD 解码板
- ADSL 调制解调器
- 开关电源后级稳压器

功能框图：



管脚排列图：



管脚描述：

管脚号	管脚名称	功能描述
1	GND	地
2	Vout	输出端
3	Vin	输入端

固定电压型

管脚号	管脚名称	功能描述
1	Adj	可调端
2	Vout	输出端
3	Vin	输入端

可调电压型

极限值参数：(Ta=25°C)

参数名称	符号	数值	单位
最大输入电压	V <sub>in</sub>	18	V
结温	T <sub>j</sub>	150	°C
环境温度	T <sub>A</sub>	140	°C
贮存温度	T <sub>s</sub>	-65~ +150	°C
焊接温度和时间		300°C,10S	

热阻值：

参数名称	符号	条件	SOT-223	TO-252-2L	单位
热阻（结-环境）	θ-JA	无散热片	120	100	°C/W

推荐工作条件：(Ta=25°C)

参数名称	最小	最大	单位
输入电压范围		15	V
环境温度	-40	125	°C

电特性：(若无特殊说明， Ta=25°C)

参数名称	符号	测试条件	规范值			单位
			最小	典型	最大	
基准电压	V <sub>ref</sub>	I <sub>out</sub> =10mA, V <sub>in</sub> -V <sub>out</sub> =2V 10mA ≤ I <sub>out</sub> ≤ 0.8A, 1.4V ≤ V <sub>in</sub> -V <sub>out</sub> ≤ 12V	1.231 1.225	1.250 1.250	1.269 1.275	V
输出电压	V <sub>out</sub>	HK1117C-1.20V I <sub>out</sub> =10mA, V <sub>in</sub> =3.2V 0 ≤ I <sub>out</sub> ≤ 0.8A, 3.0V ≤ V <sub>in</sub> ≤ 12V	1.182 1.176	1.200 1.200	1.218 1.224	V
		HK1117C-1.50V I <sub>out</sub> =10mA, V <sub>in</sub> =3.5V 0 ≤ I <sub>out</sub> ≤ 0.8A, 3.0V ≤ V <sub>in</sub> ≤ 12V	1.477 1.470	1.500 1.500	1.523 1.530	V
		HK1117C-1.80V I <sub>out</sub> =10mA, V <sub>in</sub> =3.8V 0 ≤ I <sub>out</sub> ≤ 0.8A, 3.2V ≤ V <sub>in</sub> ≤ 12V	1.773 1.764	1.800 1.800	1.827 1.836	V
		HK1117C-2.5V I <sub>out</sub> =10mA, V <sub>in</sub> =4.5V 0 ≤ I <sub>out</sub> ≤ 0.8A, 3.9V ≤ V <sub>in</sub> ≤ 12V	2.463 2.450	2.500 2.500	2.537 2.550	V
		HK1117C-2.85V I <sub>out</sub> =10mA, V <sub>in</sub> =4.85V 0 ≤ I <sub>out</sub> ≤ 0.8A, 4.25V ≤ V <sub>in</sub> ≤ 12V	2.807 2.793	2.850 2.850	2.893 2.907	V

参数名称	符号	测试条件	规范值			单位
			最小	典型	最大	
输出电压	Vout	HK1117C-3.3V Iout=10mA, Vin=5V 0≤Iout≤0.8A, 4.75V≤Vin≤12V	3.250 3.234	3.300 3.300	3.350 3.366	V
		HK1117C-5.0V Iout=10mA, Vin=7V 0≤Iout≤0.8A, 6.5V≤Vin≤12V	4.925 4.900	5.000 5.000	5.075 5.100	V
电压线性度 (Note1)	LNR	HK1117C可调电压型 Iout=10mA, 1.4V≤Vin-Vout≤10.75V		0.035	0.2	%
		HK1117C固定电压型 Iout=10mA, Vout+1.4V≤Vin≤12V		9	12	mV
负载调整率 (Note1,2)	LDR	HK1117C可调电压型 Vin-Vout=3V, 10mA≤Iout≤0.8A		0.2	1.0	%
		HK1117C固定电压型 Vin=Vout+1.4V, 0≤Iout≤0.8A		10	30	mV
输入输出电压差 (Note3)	Vin-Vout	ΔVout, ΔVref=1%, Iout=100mA		1.0	1.2	V
		ΔVout, ΔVref=1%, Iout=500mA		1.05	1.25	V
		ΔVout, ΔVref=1%, Iout=0.8A		1.1	1.3	V
最大负载电流	Ilimit	Vin-Vout=2V, Tj=25°C	0.8	1.0		A
最小负载电流(Note4)				5	10	mA
静态电流	Iq	HK1117C固定电压型 Vin-Vout=1.25V		4	8	mA
可调端电流	Iadj	HK1117C可调电压型		55	120	uA
可调端电流变化	Ichange			0.2	5	uA
热稳定性	Ts				0.5	%

Note1: 表中所给出的电压线性度和负载调整率参数是在常温下测试的，负载调整率随温度变化曲线请参看后面的典型参数曲线。

Note2: 常温下，当 Iout 从 0 变到 0.8A，Vin-Vout 从 1.4V 变到 12V 时，参数能满足表中给出的规范。若温度从-40°C 变到 125°C 时，为满足规范，电路需要输出电流大于 10mA。

Note3: 输入输出电压差 Vdropout 是在如下条件下测试的，在各种输出电流值下，以 Vin=Vout+1.3V 时的输出电压 Vout 作为输出参考电压值，减小输入电压，当 Vout 的值降低 1% 时所对应的输入输出电压差即为 Vdropout。

Note4: 最小负载电流是指当输入电压在如下范围内(1.4V≤Vin-Vout≤12V)变化时，为保证 Vout 的变化在规范范围内，对输出负载电流的要求，即要求负载电流不小于 10mA。

### 应用概述：

HK1117C 是低压差的三端线性稳压电路。该电路外围应用电路简单，固定电压版本只需输入和输出两个电容，可调电压版本只需输入和输出两个电容及两个外接电阻即可工作。芯片内部包含启动电路、偏置电路、带隙基准源电路、过热保护、电流限制和功率管及其驱动电路等模块组成。

当结温超过  $125^{\circ}\text{C}$  或者负载电流大于  $1.1\text{A}$  时，过热保护和电流限制模块能够保证芯片和应用系统安全工作。

HK1117C 的带隙模块提供稳定的基准电压，基准电压的温度系数是由设计时精心考虑并进行了补偿，使得芯片的温度漂移系数小于  $100\text{ppm}/^{\circ}\text{C}$ 。输出电压精度由熔丝修正技术得以保证。

### 典型应用：

HK1117C 有固定版本和可调版本两个输出电压版本。

### 固定版本输出电压：

固定版本典型应用如图 1 所示：

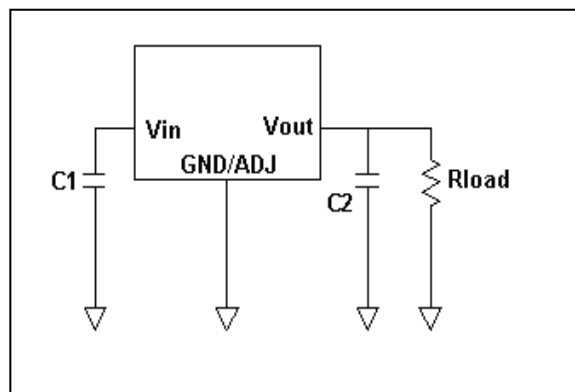


图 HK1117C 固定电压版本应用电路

### 可调版本输出电压：

HK1117C 可调电压型提供 1.25V 的基准电压，任何在 1.25 至 13.8V 之间的输出电压可以通过选择两个外接电阻来获得，R1、R2 两个外接电阻连接方法如图 2 所示。

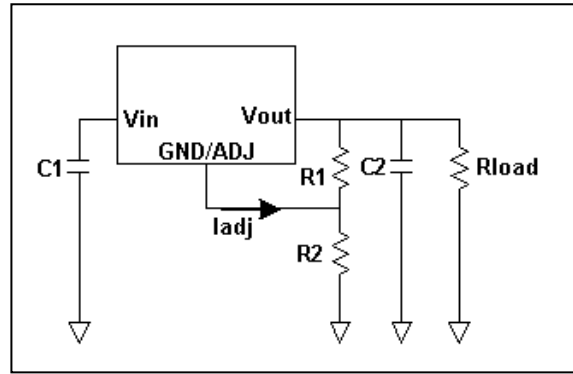


图 HK1117C 可调型应用电路

### 应用提示：

1. 对于所有应用电路均推荐使用输入旁路电容 C1 为 10uF 钽电容。
2. 为保证电路的稳定性，在输出端到地接 22uF 钽电容 C2。
3. 在可调端和地之间接旁路电容 Cadj 能提高电路的纹波抑制比，当输出电压升高时，该旁路电容可以防止纹波被放大。Cadj 的阻抗要小于输出端到调整端电阻 R1 的阻值，这样可以防止任何频率的纹波被放大。R1 的阻值一般在 200Ω 到 350Ω 之间，Cadj 容值应满足以下的公式： $2 * \text{Fripple} * \text{Cadj} < R1$ 。推荐使用 10uF 的钽电容。

### 说明：

可调版本的输出电压满足下列等式： $V_{out} = V_{ref} * (1 + R2/R1) + I_{adj} * R2$ ，由于 Iadj (50uA 左右) 远小于流过 R1 的电流 (4mA 左右)，因此可忽略。

#### R1 值的选取：

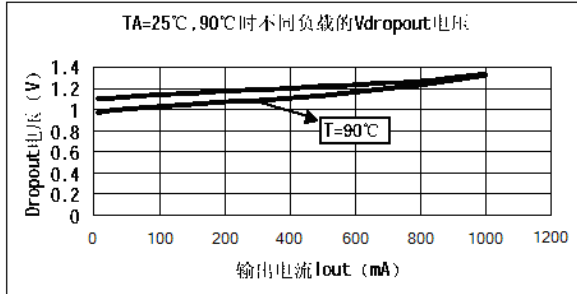
在不接负载的情况下，为保证可调版本电路的正常工作，R1 值应在 200~350Ω 之间。为保证表中列电性能，电路的输出电流应大于 5mA。若 R1 值过大，则电路正常工作的最小输出电流应大于 4mA，为保证电路正常工作，最佳的工作条件是电路输出电流超过 10mA。

### 热考虑：

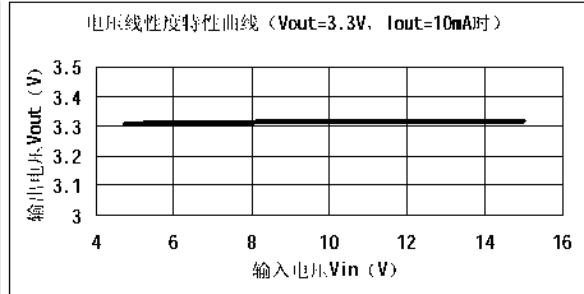
当电路工作在大电流或输入输出压差较大时，我们得考虑电路的散热问题。因为在这种情况下，HK1117C 自身消耗的耗散功率是很大的。HK1117C 使用 SOT-223 封装形式封装，该种封装形式热阻约为 120°C/W，然而应用 PCB 板的铜箔面积也会影响总热阻。如果铜箔面积等于 5cm\*5cm (正反两面) 时，该热阻约为 30°C/W，因此总热阻为 30°C/W~120°C/W。所以我们可以增加应用板铜箔面积来降低总热阻。

特性曲线:

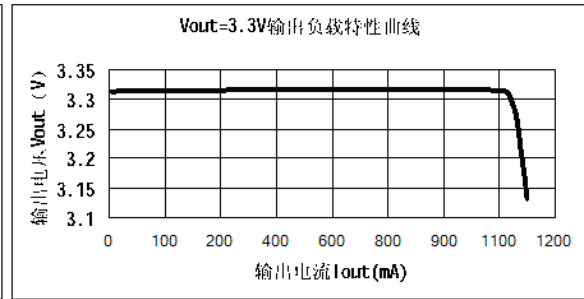
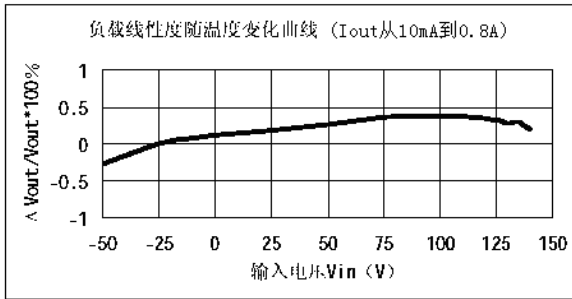
1. 不同负载时输入输出电压差特性曲线



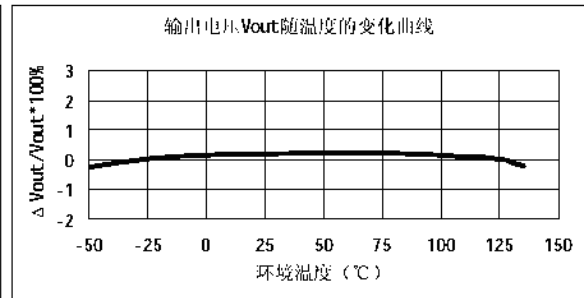
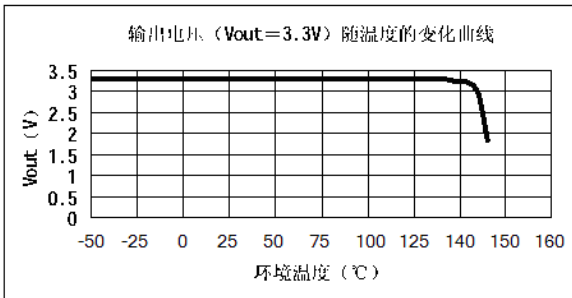
2. 电压线性度特性曲线



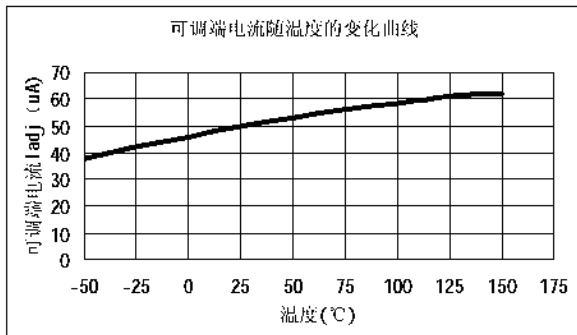
3. 负载特性曲线



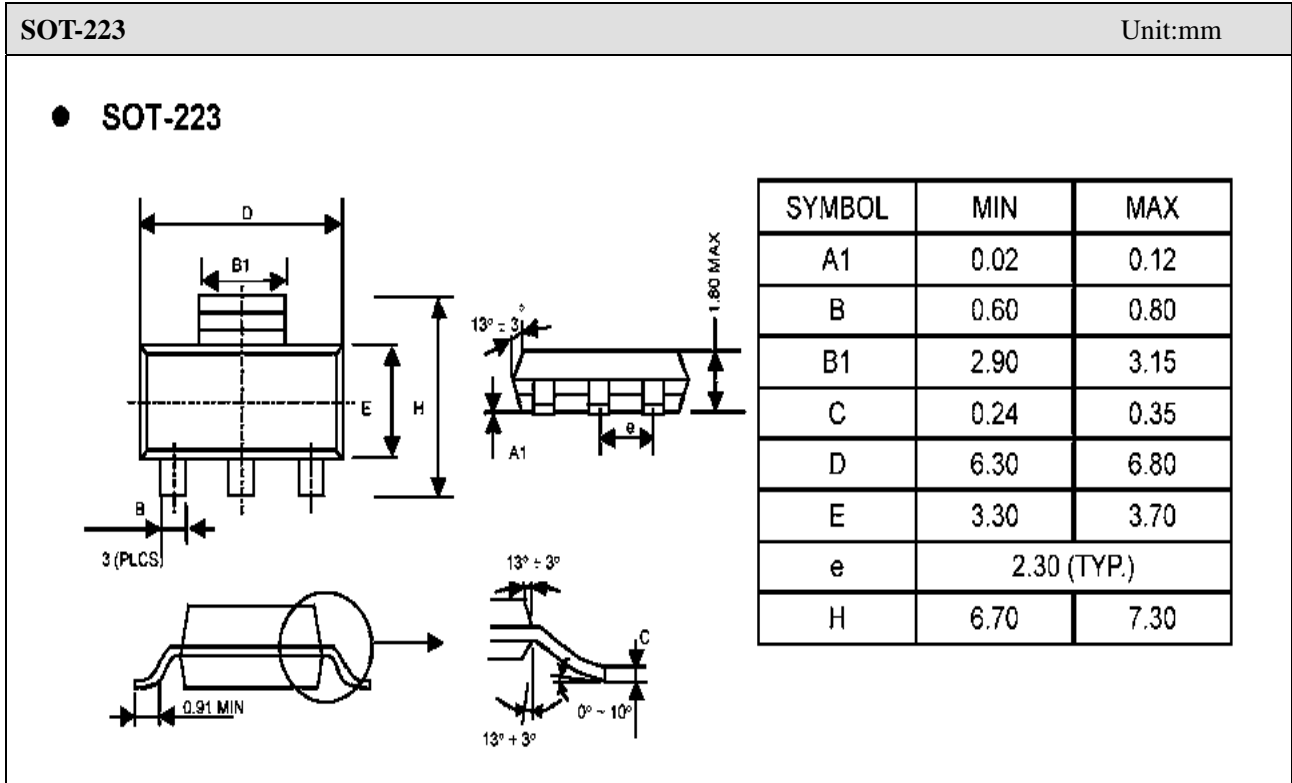
4. 温度稳定性曲线



5. 可调端输出电流随温度变化曲线



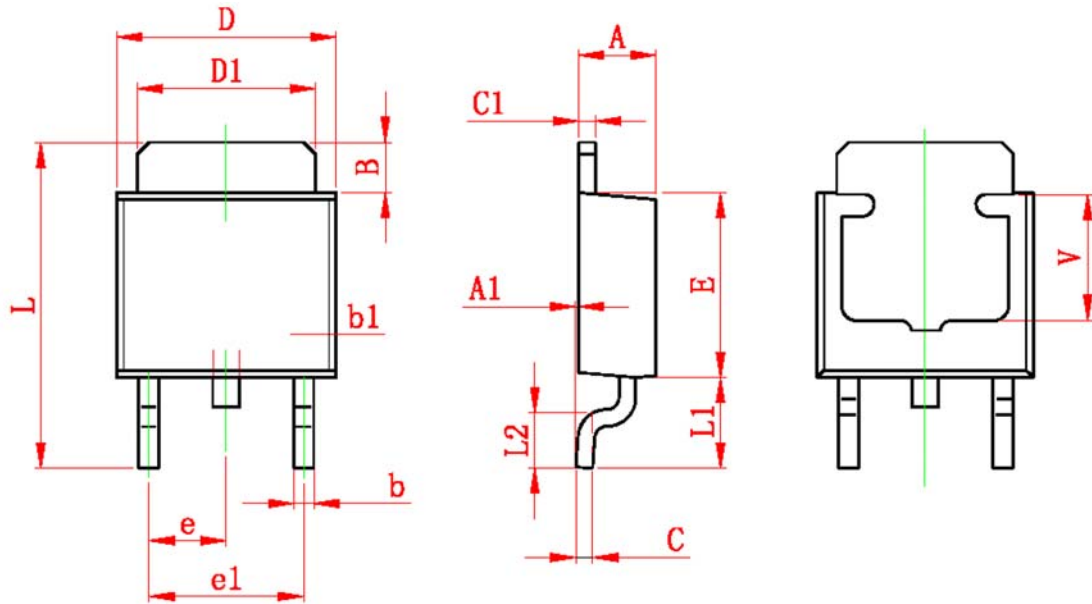
封装外形图：





TO-252-2L

Unit:mm



Symbol	Dimensions In Millimeters		Dimensions In Inches	
	Min	Max	Min	Max
A	2.200	2.400	0.087	0.094
A1	0.000	0.127	0.000	0.005
B	1.350	1.650	0.053	0.065
b	0.500	0.700	0.020	0.028
b1	0.700	0.900	0.028	0.035
c	0.430	0.580	0.017	0.023
c1	0.430	0.580	0.017	0.023
D	6.350	6.650	0.250	0.262
D1	5.200	5.400	0.205	0.213
E	5.400	5.700	0.213	0.224
e	2.300 TYP		0.091 TYP	
e1	4.500	4.700	0.177	0.185
L	9.500	9.900	0.374	0.390
L1	2.550	2.900	0.100	0.114
L2	1.400	1.780	0.055	0.070
V	3.80 REF		0.150 REF	