

HK4558/E/L 双极型线性集成电路

双运算放大器

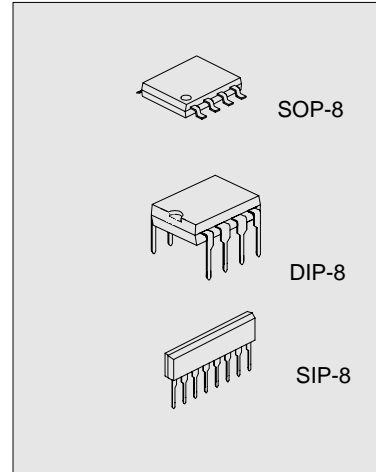
★HK4558/E/L内部包括有两个独立的、高增益、内部频率补偿

的双运算放大器，适合于电源电压范围很宽的单电源使用，也适用于双电源工作模式，在推荐的工作条件下，电源电流与电源电压无关。它的使用范围包括传感放大器、直流增益模块和其他所有可用单电源供电的使用运算放大器的场合。

★HK4558/E/L的封装形式为塑封8引线双列直插式或扁平贴片封装。

特点

- ★内部频率补偿
- ★直流电压增益高(约100dB)
- ★单位增益频带宽(约1MHz)
- ★低输入偏流
- ★低输入失调电压和失调电流
- ★共模输入电压范围宽，包括接地
- ★差模输入电压范围宽，等于电源电压范围
- ★输出电压摆幅大(0至Vcc-1.5V)

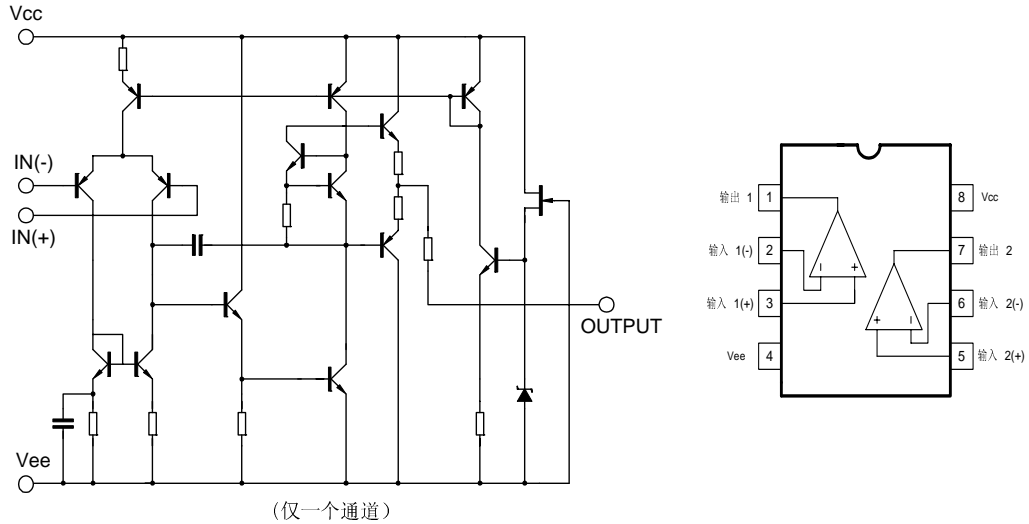


产品规格分类

产 品	封 装
HK4558	DIP-8-300-2.54
HK4558E	SOP-8-225-1.27
HK4558L	SIP-8-2.54

HK4558/E/L 双极型线性集成电路

内部电路图和框图



极限参数

参 数	符 号	数 值	单 位
电源电压	V _{CC}	±22	V
差动输入电压	V _{I(DIFF)}	±18	V
输入电压	V _I	±15	V
工作温度范围	T _{OPR}	0—+70	°C
贮存温度范围	T _{STG}	-65—+150	°C

HK4558/E/L 双极型线性集成电路

电参数（除非特别说明， $V_{CC}=15.0V, V_{EE}=-15.0, T_A=25^{\circ}C$ ）

参 数	符号	测 试 条 件	最小值	典型值	最大值	单 位
电源电流	I _{CC}			3.5	5.6	mA
输入失调电压	V _{IO}	R _S <10k Ω		2	6	mV
输入失调电流	I _{IO}			5	200	nA
输入偏置电流	I _{BIAS}			30	500	nA
输入共模电压范围	V _{I(R)}			± 12	± 13	V
电源电流	I _{CC}			3.5	5.6	mA
大信号电压增益	G _V	V _{O(p-p)} = $\pm 10V, R_L < 2k\Omega$		20	200	V/mV
输出电压摆幅	V _{O(p-p)}	R _L >10k Ω	± 12	± 14		V
		R _L >2k Ω	± 10	± 13		
共模抑制比	CMRR	R _S <10k Ω		70	90	dB
电源电压抑制比	PSRR	R _S <10k Ω		76	90	dB

HK4558/E/L 双极型线性集成电路

典型工作参数曲线

图 1 Burst Noise vs Rs

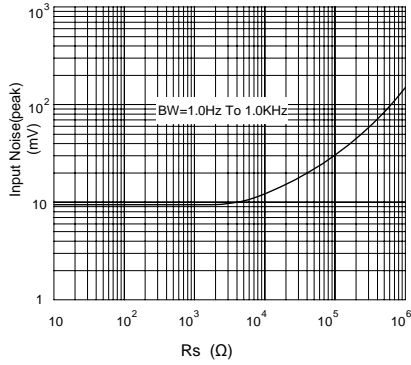


图 2 RMS Noise vs Rs

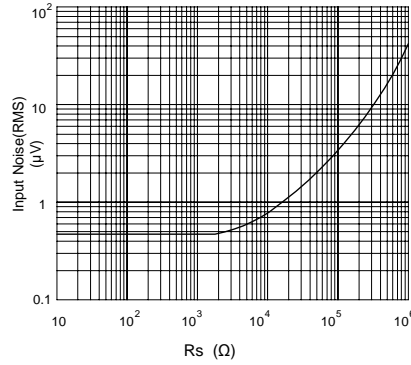


图 3 Output Noise vs Rs

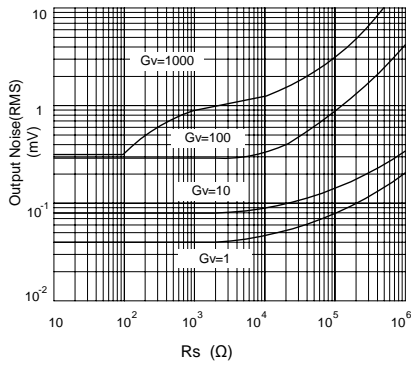


图 4 Spectral Noise Density

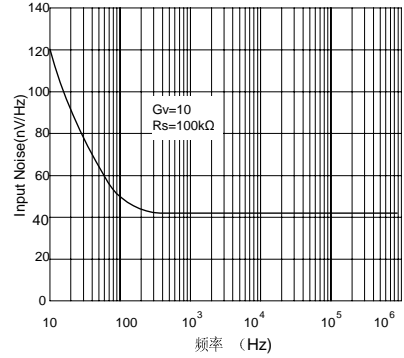


图 5 开环频率响应

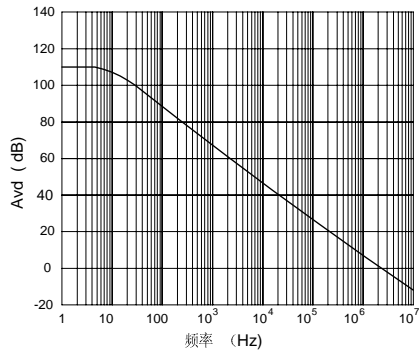
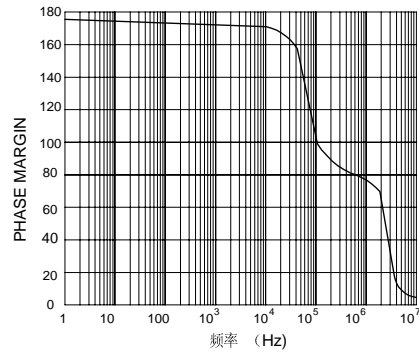
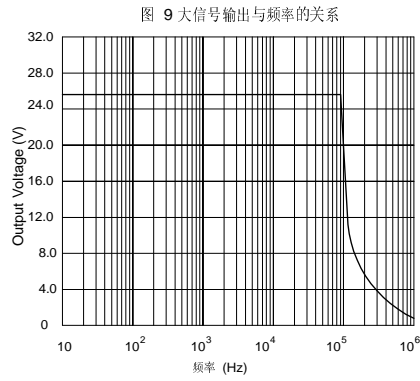
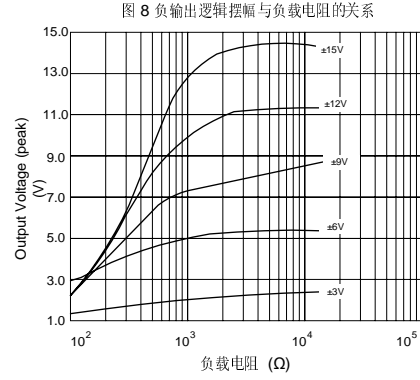
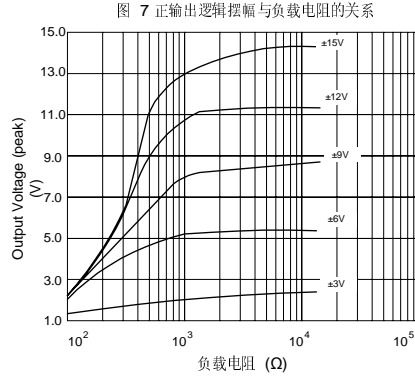


图 6 PHASE MARGIN vs FREQUENCY



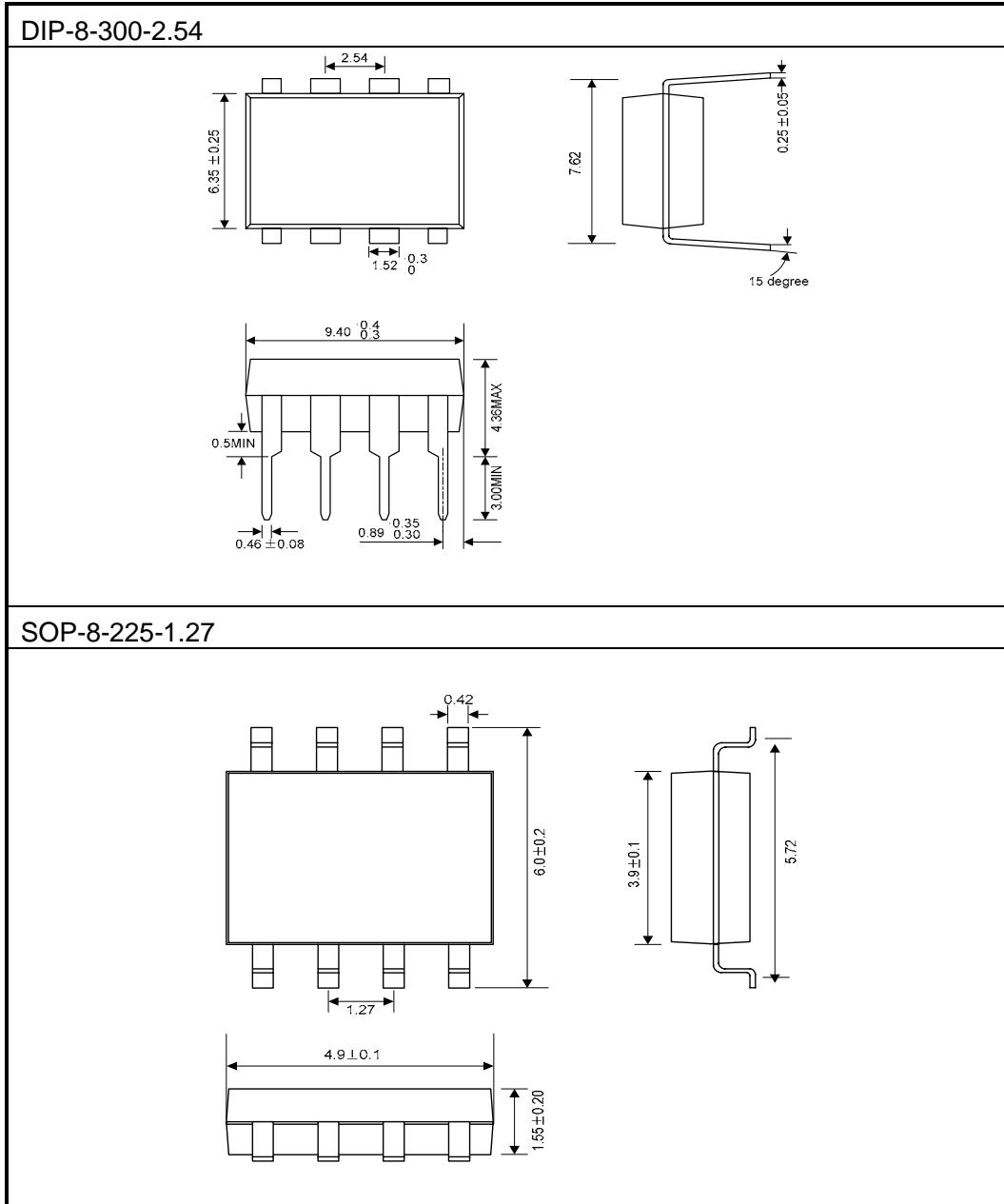
HK4558/E/L 双极型线性集成电路

典型工作参数曲线(接上表)



HK4558/E/L 双极型线性集成电路

封装外形图



HK4558/E/L 双极型线性集成电路

