

5TS 东莞市商通五金电子有限公司

Tel: 0769-83020515 Fax: 0769-83020519 E-mail: xudong_r@163.com

文件名称	产品规格表
文件编号	
产品编号	5TS87018
材 质	黄铜
颜 色	-
配合公端	(W) 2.8mm X (T) 0.8mm
包装数量	10000
适用电线	20-24AWG
尺寸单位	mm
UL NO.	-
表 面 处 理	<input type="checkbox"/> 素材 <input type="checkbox"/> 镀镍 <input type="checkbox"/> 镀锡 <input type="checkbox"/> 抛光 <input type="checkbox"/> 镀银 <input type="checkbox"/> 镀金

- 一、寸法公差:
- > 0±0.1
 - > 1±0.2

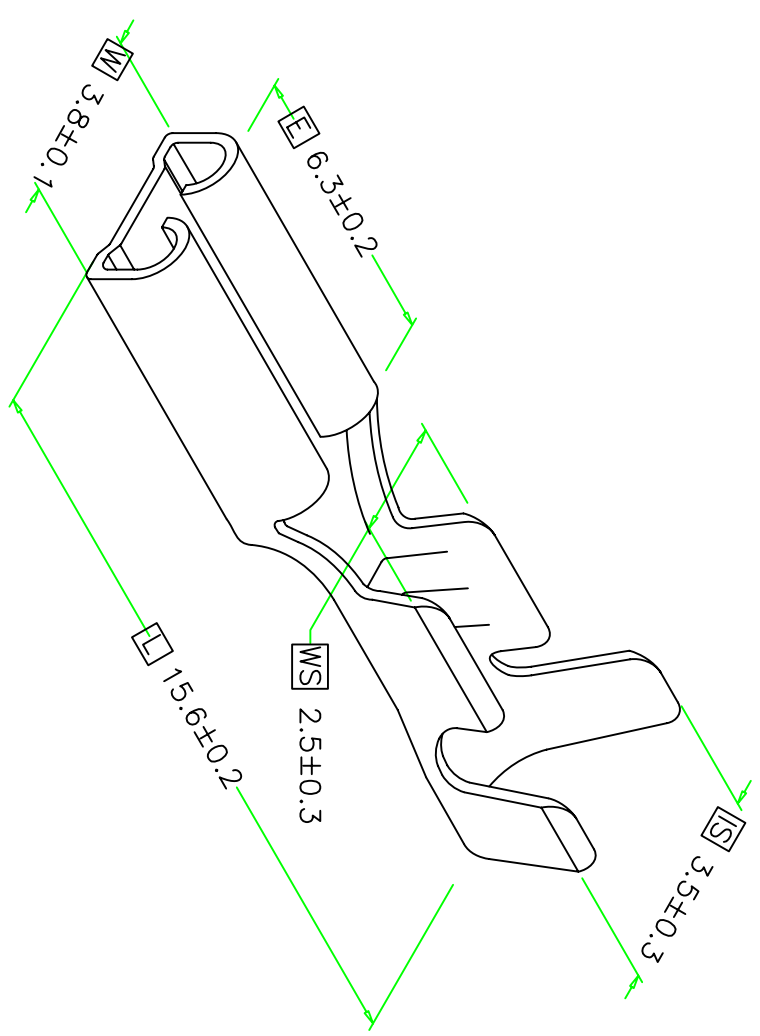
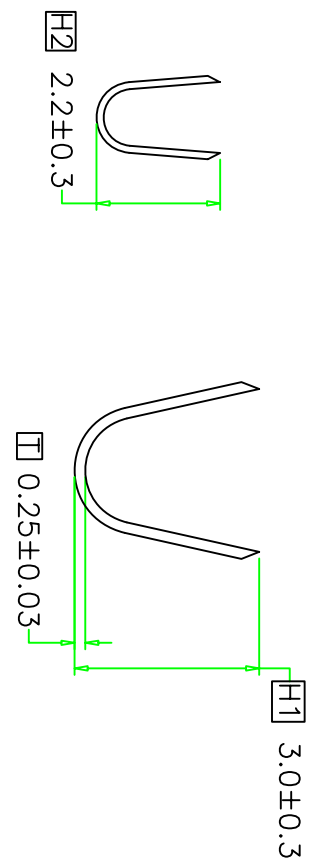
- 二、角度公差:
- ±2°

三、适用范围:

四、检查项目:

- 1、尺寸量测及规格确认。(量测部位以标英文字母为主)
- 2、外观: 本体不可有腐蚀、刮伤或氧化现象。

五、备 注:



核 准:	审 核:	制 图: 李素文	日 期: 2009/11/26	比 例: _	版 本: B	
------	------	----------	-----------------	--------	--------	--

DESCRIPTION(修改内容)	APPD (核准)	DATE (日期)