

5TS 东莞市商通五金电子有限公司

Tel:0769-83020515 Fax:0769-83020519 E-mail:xudong_r@163.com

文件名称	产品规格表
文件编号	
产品编号	5TS86027
材 质	黄铜
颜 色	-
配合公端	
包装数量	20000
适用电线	22-26AWG
尺寸单位	mm
UL NO.	-
表 面 处 理	<input type="checkbox"/> 素材 <input type="checkbox"/> 镀镍 <input type="checkbox"/> 镀锡 <input type="checkbox"/> 抛光 <input type="checkbox"/> 镀银 <input type="checkbox"/> 镀金

一、寸法公差:

> 0±0.1 >10±0.4
 > 1±0.2 >20±0.6

二、角度公差:

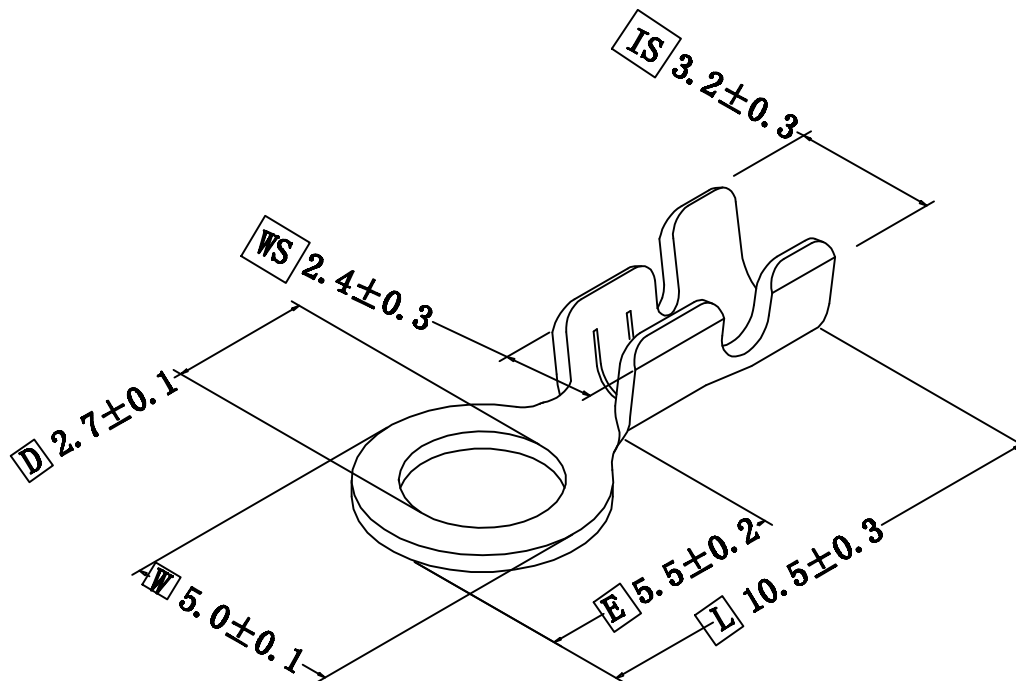
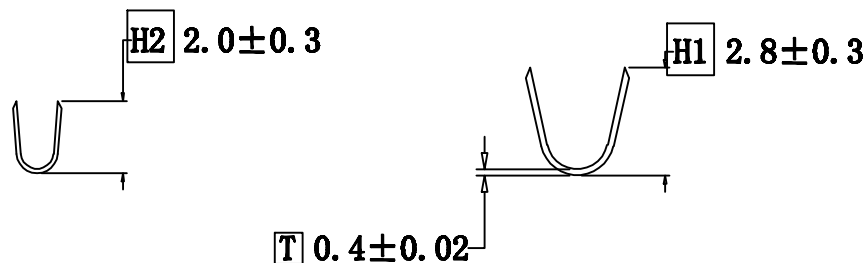
±2°

三、适用范围:

四、检查项目:

- 1、尺寸量测及规格确认。(量测部位以标英文字母为主)
- 2、外观: 本体不可有腐蚀、刮伤或氧化现象。

五、备 注:



DESCRIPTION(修改内容)	APPD(核准)	DATE(日期)	核准:	审核:	制图: 李素文	日期: 2009/11/26	比例: _	版本: B	
-------------------	----------	----------	-----	-----	---------	----------------	-------	-------	--