

# GC1101 应用手册 V1.0

杭州地芯科技有限公司

2020 年 1 月

版本	修改内容	修改时间	修改作者
GC1101 应用手册 V1.0	初版	2019.12.19	焦小平

# 目录

1、 芯片简介: .....	1
2、 原理图设计 .....	1
3、 Layout 设计 .....	2
4、 EVB 板测试.....	3

## 1. 芯片简介:

GC1101 是一款由杭州地芯科技有限公司开发的针对 2.4GHz ISM 频段的射频前端。芯片内部集成了功率放大器 (PA), 低噪声放大器 (LNA), 开关 (Switch) 以及控制模块。主要应用于蓝牙网关、Zigbee 网关以及 2.4GHz 频段的遥控器。芯片内部原理框图如图 1-1 所示:

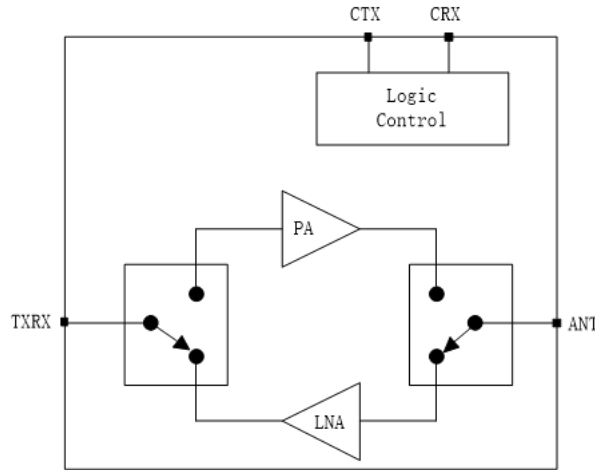


图 1-1

## 2. 原理图设计

原理图设计可以参考如下图 2-1, 这也是我们 EVB 板的设计方案。

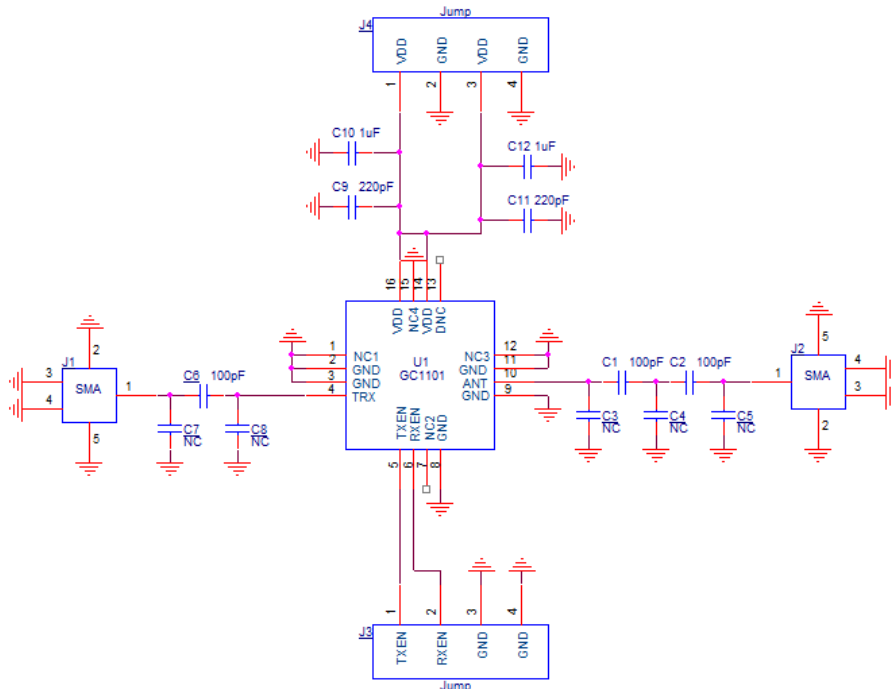


图 2-1

NOTE:

- 2.1 GC1101 内部 VDD 是接通的, 图 2-1 中的 C9/C10 或 C11/C12 只要选一组即可。
- 2.2 GC1101 内部射频通路没有隔直电容, 如果进入 4 脚 TRX 端的信号有直流分量的, 需要增加隔直电容; 同样如果 10 脚 ANT 端相连接的电路有直流分量, 也需要增加隔直电容。
- 2.3 通常情况下 ANT 输出端预留一个  $\Pi$  型匹配网络即可; 如果有谐波抑制要求的, 根据谐波抑制度的要求预留匹配电路级数。实际调试当有 5 级匹配电路时, 当 GC1101 最大功率输出时, 谐波均能抑制在 -40dBm 以下。

### 3. Layout 设计

Layout 设计可以参考如下图 3-1, 这也是我们 EVB 板的设计方案。

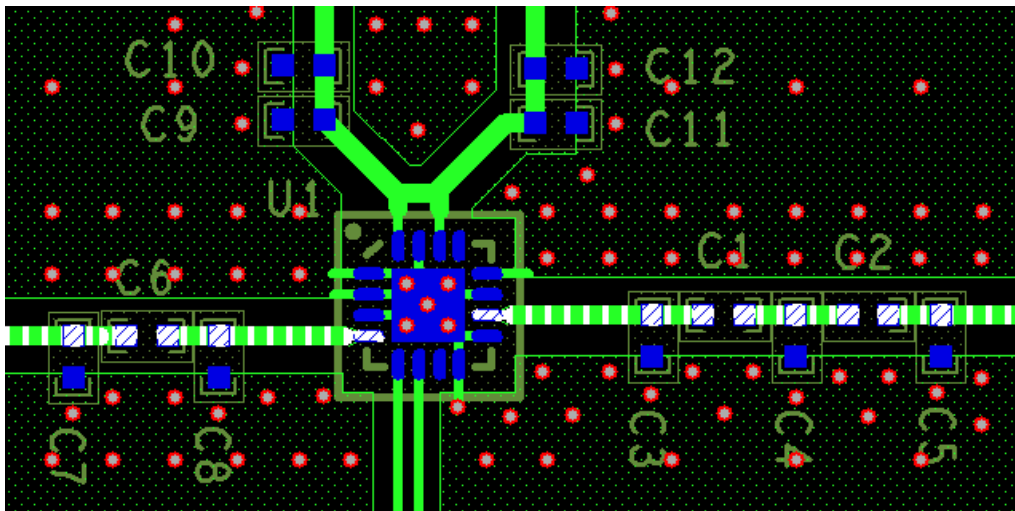


图 3-1

NOTE:

- 3.1 GC1101 正中间 GND 部分需要尽量多达过孔接地 (视过孔大小决定数量, 如 EVB 板中打了 5 个过孔用于接地); 主要用于芯片散热以及保证射频性能。
- 3.2 电源的滤波电容, 要求容值小的靠近 GC1101, 容值大的相对远离 GC1101; 注意参考 EVB Layout 中电容 C9/C10 或 C11/C12 的相对摆放位置。(应用设计的时候有 C9/C10 就不需要 C11/C12, 反之亦然)
- 3.3 VDD 电源走线要保证至少 300mA 的通流能力, 常规情况下表层的话 0.3mm 线宽就足够了。但也要考虑到铜层厚度以及走线长度的影响。如果有换层的, 也要保证换层过孔的通流能力要在 300mA 以上。

3.4 TRX/ANT 端口为射频端口，这两个端口的走线要求 50 欧姆控制。如果因为成本原因，无法做到阻抗控制的，要求匹配电路是紧挨着 GC1101 输入输出引脚的，不要拉出来走线，就像图 3-1 中 C6/C7/C8 的一样，或者 C1~C5 的一样，是器件贴着器件摆放的。

#### 4. EVB 板测试

EVB 的版图如图 4-1 所示，实物如图 4-2 所示。

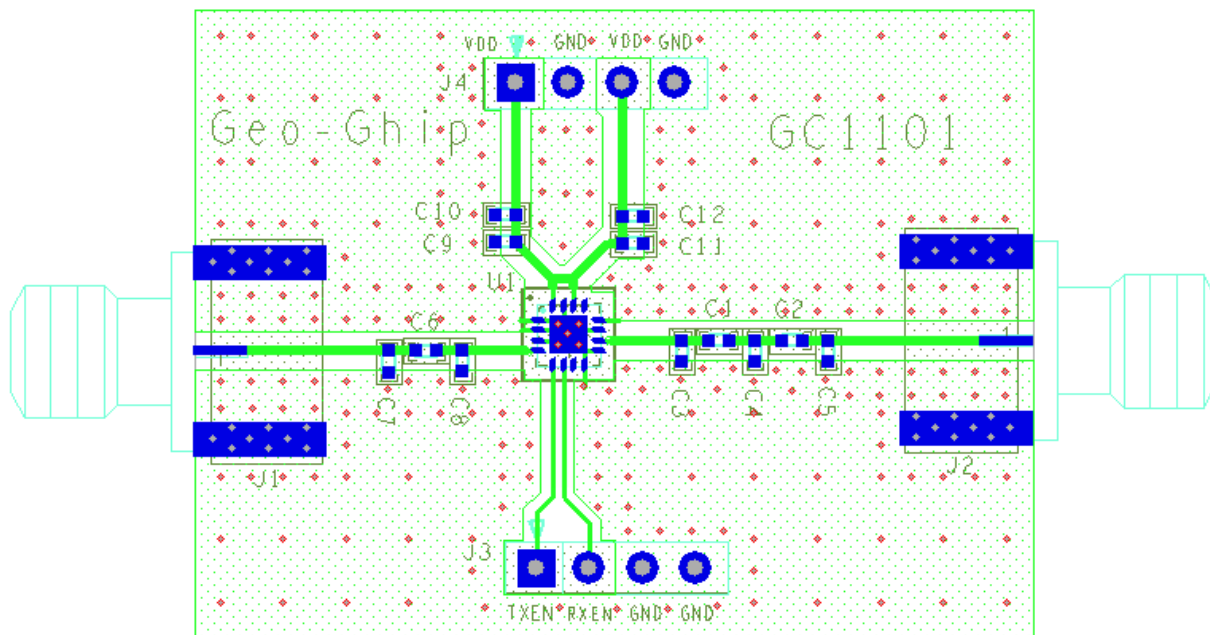


图 4-1

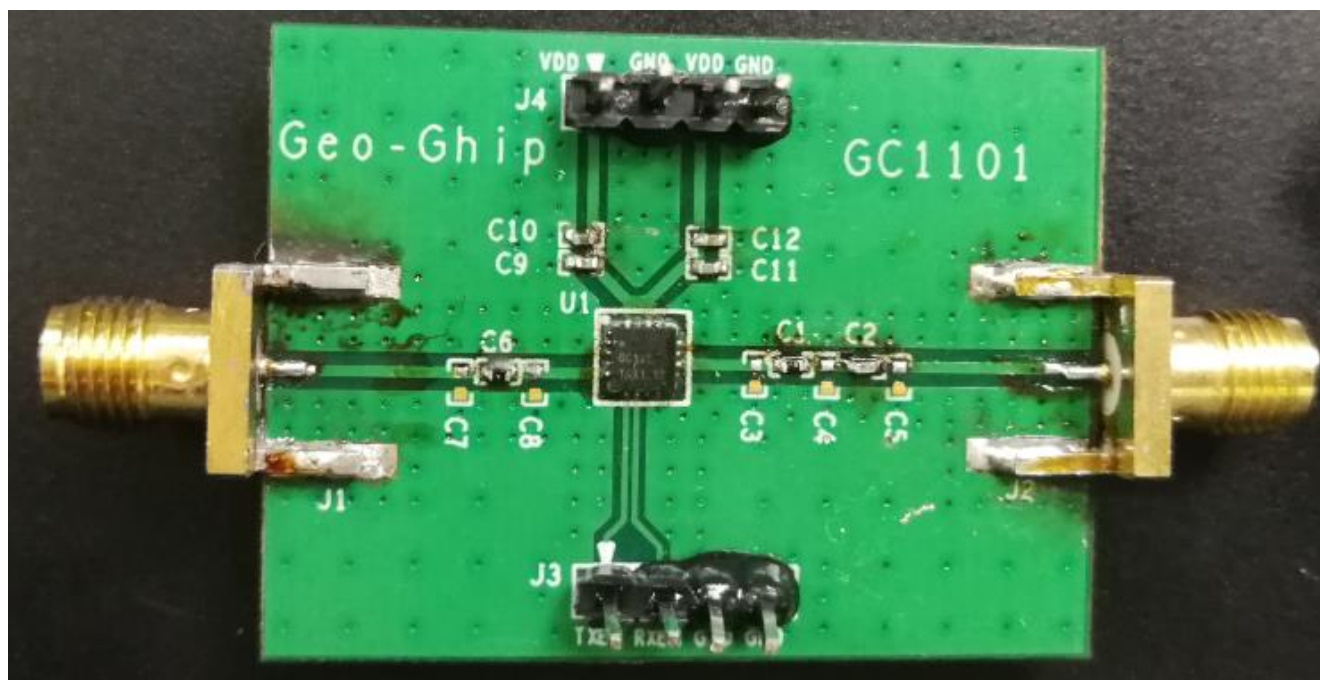


图 4-2

实测时需要参照表 4-A 和表 4-B 的说明：

Parameter	Specification			Unit	Condition
	Min	Type	Max		
Supply voltage VDD	2.7	3.3	3.6	V	All VDD pins
Control voltage "high"	1.2		VDD		Through 1kOhm resistor
Control voltage "low"	0		0.3		Through 1kOhm resistor
Ambient Temperature	-40	25	+125	°C	

表 4-A 推荐工作电压和控制逻辑电压

Mode	TXEN	RXEN
TX active	1	X
RX active	0	1
Shutdown	0	0

表 4-B GC1101 控制逻辑

NOTE:

- 4.1 我们会把供电电压和控制电压都用同一个，典型的为 3.3V。根据控制逻辑表的要求，1 的要接高电平，0 的要接地，打 X 的一般悬空或者接地。
- 4.2 J1 对应的为 TRX 引脚，对应为发射时信号源的输入引脚或者接收时 GC1101 芯片的输出引脚；J2 对应的为 ANT 引脚，对应为发射时 GC1101 的输出引脚或者接收时信号源的输入引脚。
- 4.3 从 J1 射频 SMA 头灌入的信号不要超过 10dBm，否则有损坏的风险；从 J2 射频 SMA 头灌入的信号不要超过 4dBm；否则有损坏的风险；如果芯片损坏，发射经常表现为功率推不高，无法达到 20dBm 以上，接收端则表现为噪声系数值非常大，或者接收信号的 EVM 非常差。
- 4.4 测试时需要注意供电电源是否有电流限制，如果限流太小，会导致功率推不出来。并且需要注意供电电源线上的电压压降，尤其是在推大功率时，可以用万用表或者示波器测量一下 VDD 的电压是否还在标定值。（在大功率输出的同时进行电压测量，主要是供电电源线较长或者说阻抗较大时这一现象会比较明显）