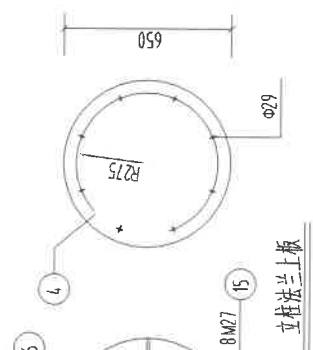
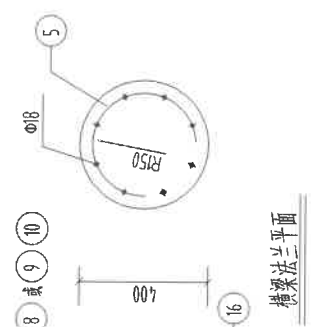
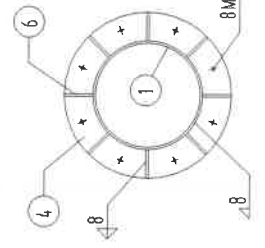


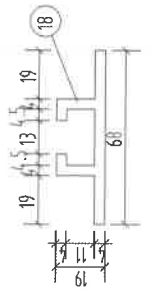
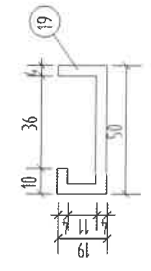
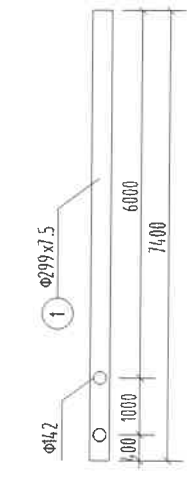
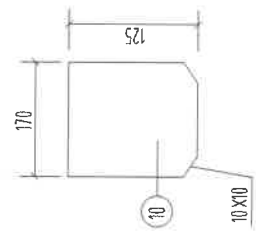
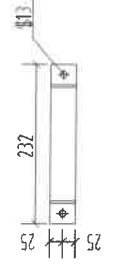
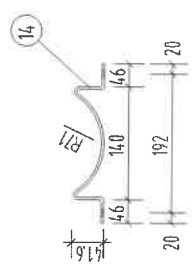
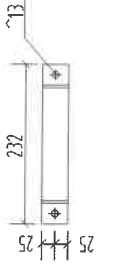
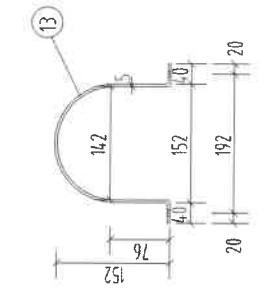
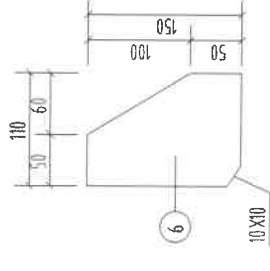
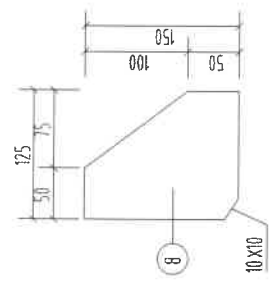
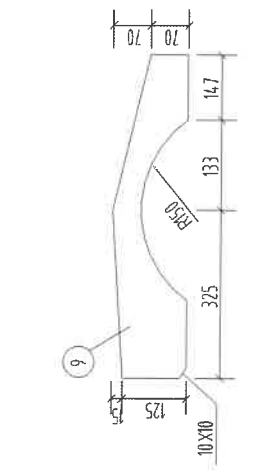
立柱法兰预埋板



立柱法兰上板

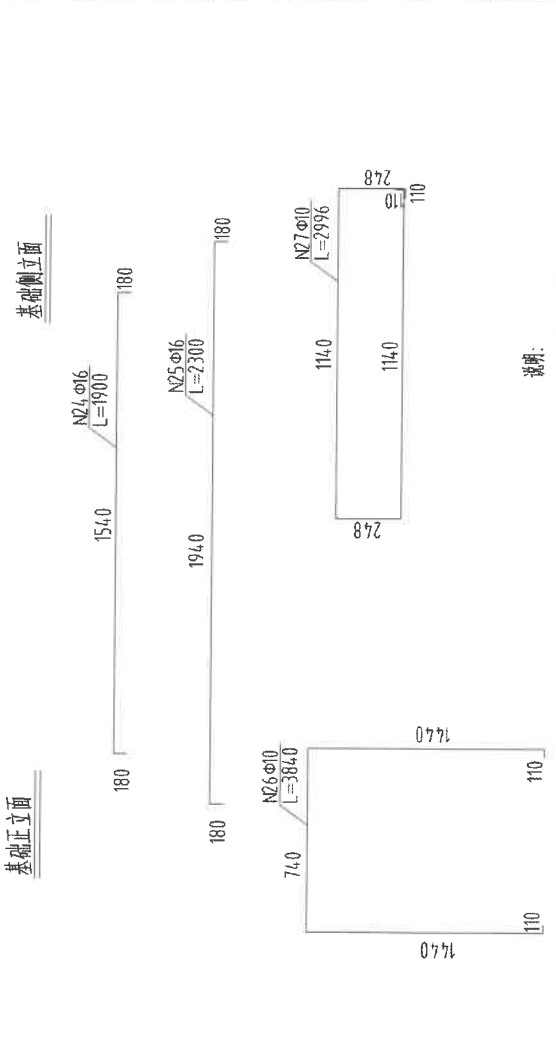
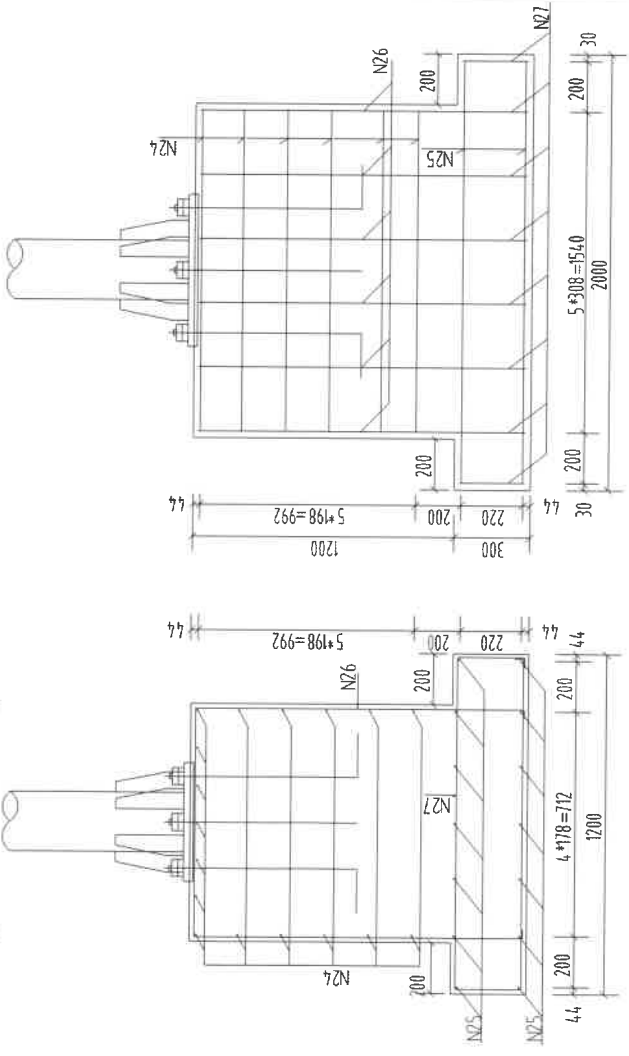


横梁法兰平面



说明:
1. 本图尺寸以mm计。

名称	编号	截面	长度或直径 (mm)	件数	共重 (kg)	总重 (kg)	合计 (kg)
Q235-B 热轧无缝钢管	1	φ299×7.5	7400	1	397.9	397.9	
	2	φ140×4.5	4530	2	136.2	155.7	
	3	φ140×4.5	650	2	19.5		
Q235-B 钢板	4	650×20	650	1	52.1	272.0	
	5	400×20	400	4	78.9		
	6	110×12	150	8	12.4		
	7	650×20	650	1	66.3		
	8	125×12	150	8	14.1		
	9	140×12	605	4	31.9		
	10	170×12	125	4	8.0		
	11	299×8	299	1	4.4		
	12	140×8	140	4	3.9		
	13	50×5	465	20	18.3		
普通螺栓	15	M27	1250	8 套	56.6	59.9	
	16	M16	120	16 套	3.3		
方头螺栓	17	M12	45	40 套	2.3	2.3	
	18		1800	10	21.6		
铝合金龙骨	19		12000	1	12.0	33.6	
	20	2000×3	4000	1	67.2		
铝合金螺钉	21	M4	13	600	0.2	0.2	
	22	φ12	1600	1	1.4		
镀锌角钢接地板	23	50×5	2500	1	10.0	10.0	
	24	φ16	1900	17	51.0		
NZ4 铜筋	25	φ16	2300	14	50.9	50.9	
	26	φ10	3840	6	14.2		
NZ7 铜筋	27	φ10	2996	8	14.8	14.8	
	28	1200×2000	1500		2.3		
碎石垫层 (m³)	29	14.00×2.200	100		0.3	0.3	
1161.8							



说明:
1、本图尺寸以毫米计。