



LR系列锚杆拉拔仪

产品使用说明书



请先阅读

感谢您选择济南朗睿检测技术有限公司的产品, 我公司将竭诚为您提供优质的产品和快捷的售后服务。在使用我公司产品之前请您务必仔细阅读本说明书中的内容。

1、说明书在编制过程中力求对所包含内容及数据进行正确而又完整的描述, 但并不保证其中无任何错误或遗漏, 对此所导致的任何后果恕不承担任何责任。

2、济南朗睿检测技术有限公司保留随时更改说明书内容而毋须事先声明的权利, 恕不另行通知。

3、济南朗睿检测技术有限公司对本仪器及相关故障导致数据偏差或不正确的检测结论, 由此带来的可能损失, 恕不承担任何责任。

4、本仪器一经使用, 即意味着您已经全部阅读、准确理解了本说明中的全部条款, 并且您已经完全同意本说明中所有条款。

5、在非济南朗睿检测技术有限公司直接参与的销售及服务过程中, 所签订有违背于本声明的协议内容, 济南朗睿检测技术有限公司不承担任何责任。

目 录

第一章 概述	1
第二章 操作步骤	4
第三章 仪表的使用说明.....	6
第四章 锚杆检测	15
第五章 常见故障及排除方法	16
第六章 安全警示	18
第七章 注意事项	18
第八章 包装、运输与贮存	19
第九章 配件与保修	19
第十章 联机系统使用	20
附录A LR系列锚杆拉拔仪相关视频	23

第一章 概述

1.1 用途和特点

济南朗睿检测技术有限公司研制生产的LR系列锚杆拉拔仪,适用于锚杆、钢筋、膨胀螺栓等锚固体的锚固力检测,是锚杆施工支护工程质量检验必备仪器之一。

该拉拔仪由手动泵、液压缸、一体式智能数字压力表及高压油管等部分组成。其中10吨~30吨的手动泵为单柱塞设计,50吨~200吨的手动泵为高、低压双柱塞式设计,高压高效,泵体采用精密锻钢制造,使用寿命长。一体式智能数字压力表采用高阻抗军品级传感器精度高,仪表一体式设计便于携带,读数直观、保留峰值,使用时只需要用快速接头将手动泵与液压缸连接即可。该系列拉拔仪结构紧凑、携带方便,拉拔仪手动泵亦可作为通用小流量高压油的动力源。

该仪器的性能特点如下:

- 一体式数显压力表设计;
- 零位跟踪、峰值保持及自动关机;
- 自动折线修正,提高仪器精度。

TS/D型支持以下功能:

- 力值曲线,时间、载荷同屏显示,完整记录检测过程数据;

- 加载速度提示,使试验更符合规范要求;
- 支持数据蓝牙上传。

依据标准:

- GB 50367-2013《混凝土结构加固设计规范》
- JGJ 145-2013《混凝土结构后锚固技术规程》
- GB 50203-2011《砌体结构工程施工质量验收规范》

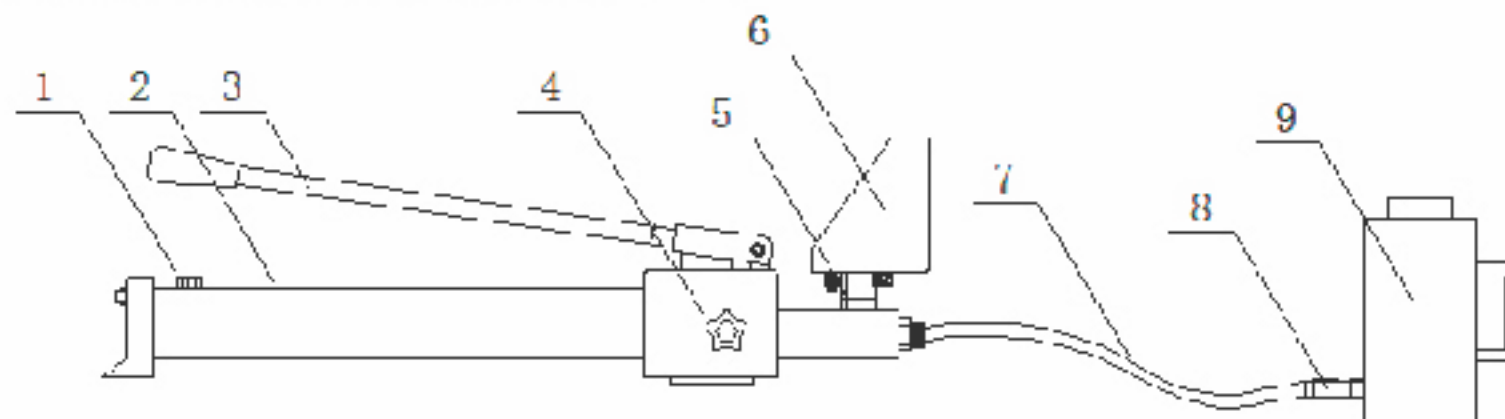
1.2主要技术参数

主要参数		型号	LR-10T/ TS	LR-20T/ TS	LR-30T/ TS	LR-50T/ TS/D	LR-60T/ TS	LR-100T/ TS/D	LR-150D	LR-200D
手动泵	最大工作压强	63MPa								
	质量kg	10				18				
液压缸	最大拔出力	100kN	200kN	300kN	500kN	600kN	1000kN	1500kN	2000kN	
	中心孔径mm	27	34	45	60	75	86/95	100	120	
	活塞行程mm	60	70		120	120	150	150	200	
	质量kg	3.5	13.5	15	24.5	35	58/75	125	167	

主要参数		型号	LR-10T/ TS	LR-20T/ TS	LR-30T/ TS	LR-50T/ TS/D	LR-60T/ TS	LR-100T/ TS/D	LR-150D	LR-200D
油管			单油路			双油路				
精度等级			±1%FS							
压力表	测量范围kN		0-100	0-200	0-300	0-500	0-600	0-1000	0-1500	0-2000
	电源V		T型:3节7号电池							
			TS/D型:3.7V3200mAh可充电式锂电池							
	质量kg		0.33(含电池)							
	液晶		TS/D型:2.4寸彩色液晶屏							
	数据存储容量		T型:500条							
			TS/D型:4000条							
续航时间		T型:200小时								
		TS/D型:18小时								
附件	常用锚具		Ø6-20	Ø6-25	Ø6-32	Ø6-40	Ø6-40	Ø25-50		
	拉杆		M18	M24	M30	M39	M39	M45		
	转换头		M6-20	M6-22	M6-27	M6-36	M6-36	M20-42		

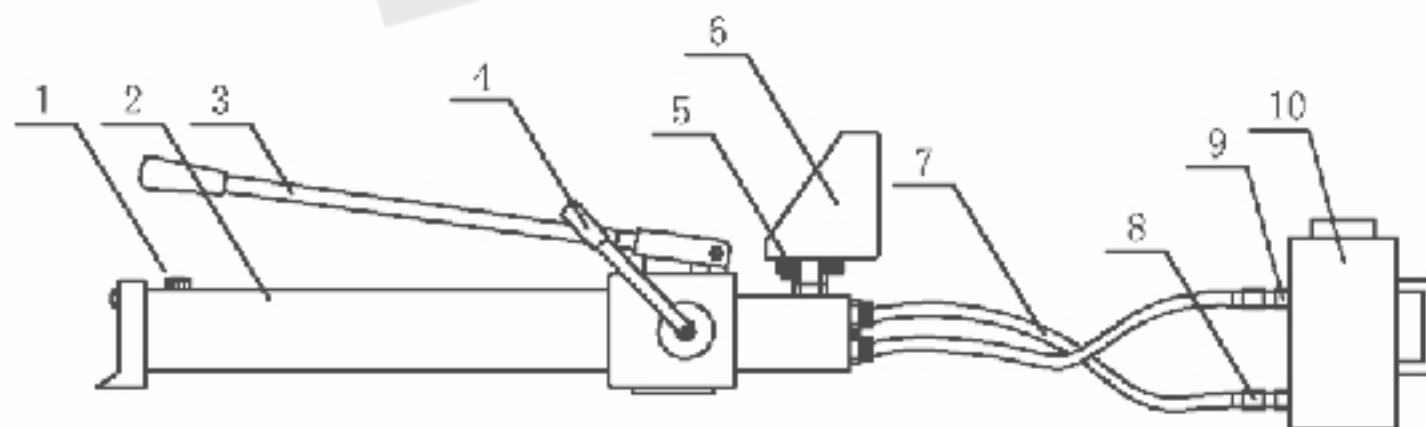
第二章 操作步骤

单油路锚杆拉拔仪的结构示意图如下:



- 1、加油孔 2、储油筒 3、压力手柄 4、卸荷阀 5、压力传感器
6、一体式数显压力表 7、高压油管 8、快速接头 9、中空液压缸

双油路锚杆拉拔仪的结构示意图如下:



- 1、加油孔、放气阀 2、储油筒 3、压力手柄 4、换向阀 5、压力传感器 6、一体式数显压力表
7、高压油管 8、进油口快速接头 9、回油口(加荷时) 10、中空液压缸

图1

- 安装传感器的高压油管连接进油口, 另一根油管连接出油口
- 加荷时, 将换向阀扳到加荷位置, 卸荷时, 将换向阀扳到卸荷位置

操作程序请按以下步骤进行：

2.1 检查油量

如液压缸活塞没有完全退回到缸体内，应首先通过油管连接至手动泵，单油路的锚杆拉拔仪逆时针方向拧动泵体上的卸荷阀，双油路的锚杆拉拔仪将换向阀扳到卸荷位置，使液压缸中的液压油排回到手动泵的储油筒中。从手动泵的尾部拧开注油盖，检查油量，储油筒中应留有1/5的空间，如油不满，可加注L-HM32号抗磨液压油。

2.2 排气

液压系统组装好后，储油筒、油管及液压缸中常混有空气，为使液压系统正常，这些空气必须排掉。方法是拧松注油口盖放气阀，以便储油筒内空气排出。将手动泵放在比液压缸稍高的地方，顺时针拧紧卸荷阀，压手动泵，使液压缸活塞伸出至最大行程，再打开卸荷阀，使活塞缩回，连续几次即可。双油路手动泵的换向阀有前中后三个位置。将换向阀放在加荷位置，通过压把压动手动泵使液压缸活塞伸出，当达到行程时，将换向阀转到卸荷位置，继续压动压把使活塞杆缩回，反复试验几次使液压系统内空气排空。

第三章 仪表的使用说明

3.1 T型仪表使用说明:

3.1.1 工作状态

仪表有5种显示状态,液晶屏幕左上角有相应状态的汉字标识,分别是:测量状态、查询状态、密码状态、参数修改状态、标定状态。

3.1.2 操作使用说明

按【左键(查询)】可在测量、查询状态间切换,测量状态为两行显示,查询状态为一行显示。

在测量状态下,若测量值在允许清零范围设定值以内时,按【下键】可对测量值清零,并将当前测量值作为零点。

在查询状态下,可以查看存储数据记录,按【上下键】翻页查看全部记录。

在查询状态下,按【存储键】2秒,删除所有记录数据并返回测量状态。

电池电压过低影响仪表使用时,当电池显示为空格时请及时更换电池。

3.1.3 仪器标定

标定设置受密码控制,密码是1111。密码核对不正确时,无法进入压力标定状态。误进入可以关机退出!

步骤：①按住存储键开机进入密码状态，输入密码1111然后按下【存储键】进入标定状态。②仪表上显示“0%”，此时要确保仪器没有加荷，标准测力仪显示值为零，按【存储键】一次，仪表上显示为“100%”，此时操作手动泵加荷，至标准测力仪显示值为本仪器的满量程压力值时按【存储键】，完成对100%量程点标定。完成后仪表自动退出标定状态，标定精度掉电也可以保持。如果仪表复测精度仍然无法满足使用要求，可以再重复上述步骤，或进行分段折线修正，（参考3.1.4章节）。

3.1.4折线修正

在密码状态下，输入3333然后按下存储键进入折线修正状态。通过上、下键可以调整至任一段需要修正的折线点，操作手动泵加荷，当压力值和折线点相对应时，按存储键保存当前折线点。

以LR-10T为例，此型号仪器满量程为100KN。如10KN-20KN段需要进行折线修正。仪器进入折线修正状态仪表显示0%，按向上键调整至10%，然后加荷到标准测力仪10KN时，按下存储键，仪表显示20%，然后加荷到标准测力仪20KN时，按下【存储键】完成修正。

3.2 TS/D型仪表使用说明:

3.2.1功能简介




该仪器主要实现锚杆检测、数据查看、数据删除、系统设置等相关功能。系统主界面,如图3.1。按  和  可以选择选项,按  进入选择界面。



图3.1

3.2.2 锚杆检测

主界面选择锚杆检测进入检测界面,如图3.2。



图3.2






如果此时没有加荷,仪表显示数值不为零,可以先按  将仪表显示数值清零,然后开始加荷,按  后最大值将实时保持,峰值为红色字体。如图3.3。



图3.3




检测完成后,按  保存数据,仪表会记录此次测量结果,屏幕左上角编号为当前数据的编号。仪表最多可存储4000条数据,记录时间超过100s后,曲线分页显示。在数据查看界面按   可翻页查看。

3.2.3 数据查看

在主界面选择“数据查看”进入数据查看界面如图3.4。

数据查看 16:34			
编号	测量日期		数据
0006	23-06-11	17:07	1000.0
0005	23-04-04	03:09	700.00
0004	23-01-26	18:13	500.00
0003	23-01-21	02:16	300.01
0002	23-01-14	09:27	400.03
0001	22-12-12	13:17	200.00

图3.4

通过   移动到想要查看的数据上, 按  可详细查看保存的数据如图3.5,

按  可返回上一界面。

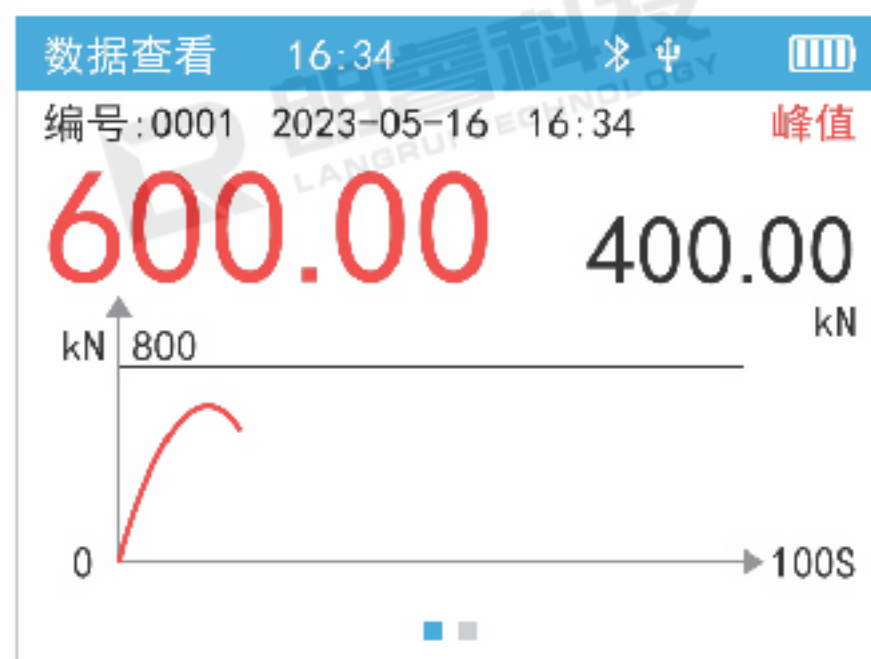


图3.5

3.2.4 数据删除

在主界面选择“数据删除”进入数据删除界面，如图3.6，长按 **OK** 将所有保存的数据删除，删除完成后自动回到主界面。若不删除数据按 **C** 回到主界面。



图3.6

3.2.5 系统设置



在主界面选择“系统设置”进入系统设置界面,如图3.7。



图3.7

若无需对系统设置参数进行修改,按  返回到主界面,若需要对系统设置参数进行修改,按功能键进行修改。

3.2.6 仪器标定

标定设置受密码控制, 在系统设置界面的操作密码处输入密码1111, 然后按下  进入标定状态; 密码不正确时, 无法进入压力标定状态。误进入可以按  退出。操作步骤参考3.1.3章节。

3.2.7 折线修正

在“系统设置”界面的操作密码处, 输入密码3333然后按下存储键进入折线修正状态操作步骤参考3.1.4章节。

第四章 锚杆检测

双油路锚杆拉拔仪的油缸连接时将换向阀放在中位位置,即中间档,按图4所示,将油缸与被测锚杆连接好,如锚杆为螺纹钢筋,可参照图A连接。如锚杆为圆钢外露部分有螺纹,可参照图B连接。本公司生产的 $\varnothing 6\sim\varnothing 50$ 不同规格的14种锚具及各种规格的加长拉杆用户可根据实际需要选购。

将卸荷阀顺时针拧紧,慢压手动泵使活塞杆伸出约10mm,其目的是避免安装锚具敲打楔片时损伤活塞杆,也给退锚带来方便。安装与锚杆相配套的锚具或螺母并固定可靠,按 打开仪表,进入检测界面,均匀用力压手动泵,压力增加直至达到最大值,停止加荷。开启峰值时,此时记录或储存压力表数据后将电源关闭。

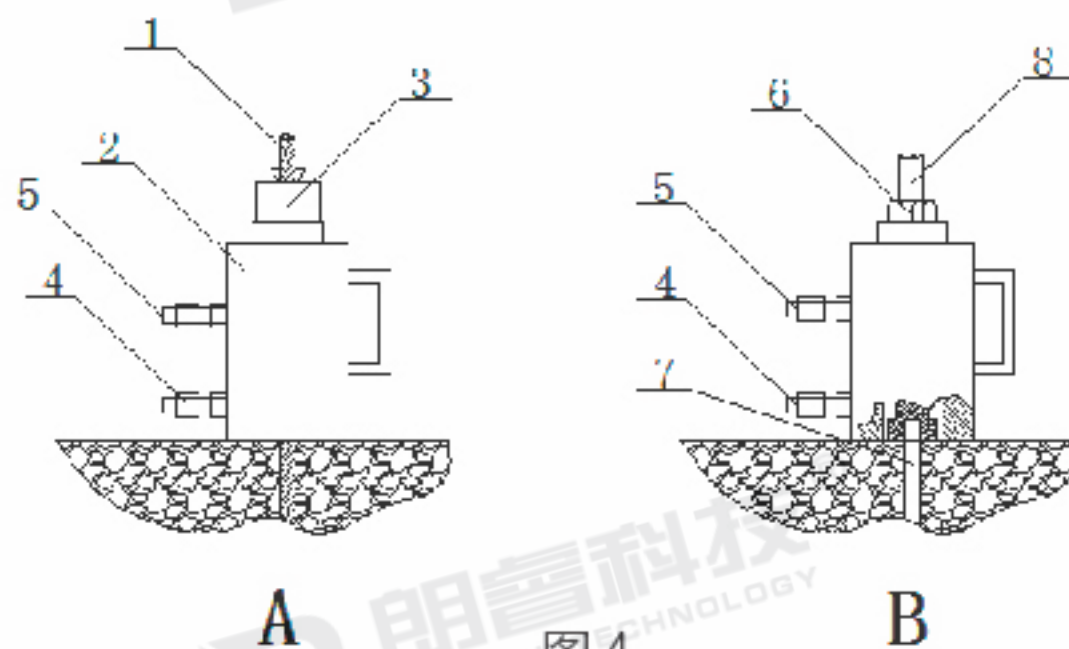


图4

- 1、被测锚杆(螺纹钢) 2、液压缸 3、锚具 4、进油口(加载时)
5、出油口(加载时) 6、螺母 7、被测锚杆(圆钢) 8、加长拉杆

检测完毕后拧松卸荷阀, 活塞可自动缩回至液压缸内。在图4A所示连接状态需拆卸时, 可敲打锚具外壳, 使夹片脱离外壳, 然后卸下液压缸。在图4B所示连接状态需要拆卸时, 可先将螺母退下, 然后卸下液压缸。双油路锚杆拉拔仪检测完毕后将换向阀转到卸荷位置, 压动手动泵使活塞杆缩回, 卸下锚具或螺母及液压缸。

第五章 常见故障及排除方法

故障现象	故障原因	处理方法
压力表无压力显示	油筒内缺油	打开注油阀加油
	泄荷阀没拧紧	顺时针拧紧
	接头漏油	拧紧接头
	手动泵没水平放置	放水平后再加荷
	压力表损坏	取下检查或标定

压力达不到	手动泵内缺油	加油
	接头漏油	检查接头及密封圈
	使用油质不对或油脏	换油
液压缸漏油	缸体内密封圈损坏	更换密封圈
压力表读值明显下降	接头处严重漏油	拧紧或更换密封圈
	密封件失效	更换同类密封圈
	油质太脏	用煤油清洗油筒、泵体、油管、油缸后换油
	泵体内各单向阀密封不良	送回厂检修
压力表有读值 但液压缸无压力	油管堵塞	疏通胶管
	接头堵塞	清洗接头

第六章 安全警示

- 1.锚杆拉拔仪的操作人员应对结构要求了解,对本说明书理解后才上岗操作。
- 2.使用前应对测力计进行空压加载,如有异常情况不得使用。
- 3.做拉拔检测时,油缸周围严禁站人,注意安全。
- 4.液压泵操作人员应缓慢升压。
- 5.液压泵的阀出厂时已调整好,使用时不得随便调整。
- 6.使用中出現滲漏油液等非正常情况应停机检查,经修理人员检查并排除故障后方能使用。
- 7.储油筒内应加注干净的L-HM32号抗磨液压油,注油量不得太满,应使油管内留有一定空间(约留有1/5空间),以使空气排出。

第七章 注意事项

- 1.锚杆拉拔仪必须在测量范围内使用,否则会影响检测精度或者引起永久性损坏。
- 2.应保持液压系统清洁。油缸用毕应拧松手动泵卸荷阀,将活塞缩回,并应经常在活塞杆内外径上加油,防止生锈。油嘴接头应注意防尘和防磕碰。
- 3.油缸工作时底部必须摆平放稳,垂直受力;不得超行程工作。

第八章 包装、运输与贮存

LR系列锚杆拉拔仪采用铁箱包装, 包装箱内附产品使用说明书、产品合格证、装箱单和附件等, 请注意查验。

拉拔仪经包装后, 可用常用交通工具运输, 运输时应避免抛跌和雨雪淋袭。拉拔仪应放置在于无雨雪浸入、空气流通的场所。

第九章 配件与保修

本仪器标准配置为:

1. 液压缸 (带包装箱) 1个
2. 手动泵 (带包装铁箱) 1台
3. 产品合格证、使用说明书 各1份
4. 拉拔仪可选配件有锚具、拉杆、转换接头。
5. 电源适配器和Type-C数据线 (仅适用于TS/D型)

本产品在规定使用条件下保修一年, 终身维修。产品出现问题, 请及时与我单位联系。

第十章 联机系统使用

1简介

压力检测联机系统管理软件是济南朗睿检测技术有限公司推出的用于粘接强度和锚固力检测数据处理的多功能分析软件,该软件界面友好,操作方便,专为从事工程检测人员而设计。

2软件安装

首次使用,打开www.jnlrkj.com官方网站,在产品中心的拉拔检测类别中找到相应的机型并进入其产品详情页面,点击右上角的相关下载下载并安装联机系统软件后,即可开始使用

3数据传输

使用USB数据线连接好仪器与电脑主机后,保证仪器开机,打开联机系统软件,点击标题栏“联机”选项,在下拉菜单中选择“自动导入”选项并单击,在弹出的对话框中选择导入所有构件或导入部分构件,选择完成后点击“导入”。仪器会自动上传选择的构件数据。上传过程不需要对仪器进行操作。

4数据处理

联机系统可对所有构件及数据等进行数据处理。

4.1检测构件数据

单击选中构件列表区的任意一个构件,可查看该构件的曲线。

在曲线图的任意位置右击鼠标,可对曲线进行复制、保存、打印、缩放、自动调整和属性设置等操作;通过属性设置,可调整曲线图的标题、轴标签记号、刻度标签等项目。

4.2检测报告

用于生成当前所打开数据文件的报告文档。

右键点击树状图“检测报告”节点或选择数据处理菜单,可以新建检测报告。

选中其中一个检测报告后单击右键或者选择数据处理菜单,可删除选中的检测报告;也可以对检测报告的组成进行更改

4.3构件删除

选择需要删除的构件,单击右键活选择数据处理菜单,可删除选中构件。

其中已删除的构件数据可以在被删除构件中查看和恢复;被删除的检测报告无法查看和恢复。

5打印及预览

选中需要预览及打印的报告,单击右键、选择数据处理菜单或选择文件菜单,进行打印预览;在打印预览界面也可以进行打印操作。

6数据保存

选择文件菜单,点击“保存”或“另存为”,即可保存当前数据文件,文件扩展名为.xyl。

7仪器版本升级

连接好仪器后选择“联机”菜单,点击“固件升级”,下载并升级仪器版本。

7.1软件版本升级

选择帮助菜单,点击“版本更新”,可以检查或升级联机系统软件的版本。

附录A LR系列锚杆拉拔仪相关视频



锚杆拉拔仪操作视频



联机系统软件使用说明

版本: V1.3



关注朗睿 获得更多技术支持

济南朗睿检测技术有限公司

热线:400-117-5168 网址:www.jnlrkj.com