



● **产品特性**

- 标准超薄产品，高度30mm
- -20~+70℃工作温度（具体查看降额曲线）
- 峰值功率可达300W
- 短路/过载保护功能
- 100%满载老化
- 效率高、高可靠性
- 1年质保期

应用领域：LED发光字、LED 商业屏、广告牌、户外商显等

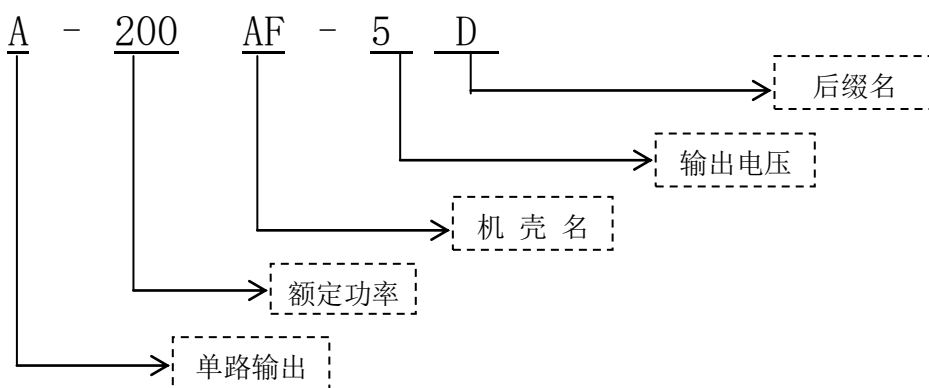
● **参考标准**

EN55024\EN61000-4-2, 3, 4, 5, 6, 8, 11\GB17625.1\EN61000-3-2, -3\EN55022\GB4943\UL1012

● **产品描述**

A-200AF-D系列产品是一款200W无风扇设计的LED单双色显示驱动电源，输入电压范围：200~240VAC，输出电压有3.8V、4.2V、4.5V、5V等，可适用于LED显示屏、LED指示灯等多种LED显示领域，本系列产品为超薄设计，高度仅为30mm，可适应多种箱体尺寸要求。超高的效率，紧凑的外壳设计，良好的散热，保障了本系列产品可长期稳定的工作。

● **产品命名**

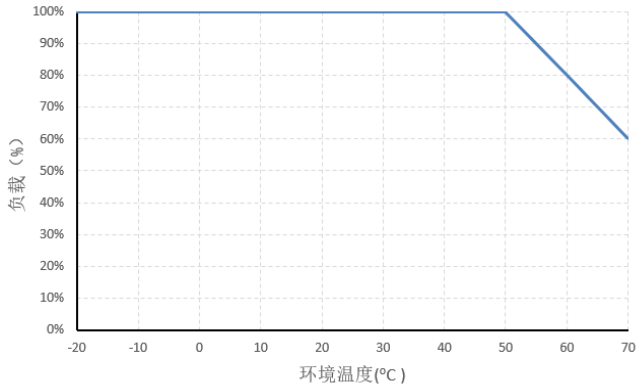


## ● 电气参数

型号		A-200AF-3.8D	A-200AF-4.2D	A-200AF-4.5D	A-200AF-5D
输入	电压范围	200~240VAC			
	输入电流	230VAC/2.5A			
	效率	≥83%	≥84%	≥85%	≥86%
	频率范围	47~63HZ			
	泄漏电流	<3.5mA/240VAC			
	浪涌电流	冷启动 60A/230VAC			
输出	直流电压	3.8V	4.2V	4.5V	5V
	额定电流	40A	40A	40A	40A
	功率	152W	160W	180W	200W
	电压调节范围	/	/	/	/
	纹波及噪声	250mVp-p	250mVp-p	250mVp-p	1250mVp-p
	启动上升时间	2000ms, 50ms/230VAC 负载 100%			
	保持时间	10ms/230VAC 负载 100%			
	线性调整率	±6.0%	±6.0%	±6.0%	±6.0%
	负载调整率	±1.0%	±1.0%	±1.0%	±1.0%
	电压精度	±3.0%	±3.0%	±3.0%	±3.0%
电磁兼容	电磁耐受	设计参考:EN55024 ;EN61000-4-2, 3, 4, 5, 6, 8, 11			
	谐波电流	设计参考:GB17625.1;EN61000-3-2, -3 限值要求			
	EMC 指标	设计参考:EN55022,			
安规	安全规范	设计参考:GB4943/UL1012			
	耐压	输入—输出 I/P-O/P:3KVac/10mA; 输入—机壳 I/P-CASE:1.5KVac/10mA; 输出—机壳 O/P-CASE:0.5KVDC/10mA 每项测试时间为:1min			
	绝缘阻抗	I/P-O/P: 50M ohms; I/P-Case:50M ohms; O/P-Case:50M ohms			
保护	过压保护				
	过载保护	110~165% rated 打嗝模式, 消除过载后可自动恢复正常工作			
	过温保护	/			
	短路保护	输出端短路后电源保护, 消除短路后可自动恢复输出			
环境要求	工作温度及湿度	-20~70℃ 20%~95%RH 不凝露 (详情请参考降额曲线)			
	储存温湿度	-30℃~85℃; 10%~95%RH 不凝露			
	振动	频率范围 10 ~ 500Hz, 加速度 2G, 每个扫频循环 10min., 沿 X, Y, Z 轴个进行 6 个扫频循环			
	冲击	加速度 20G, 持续时间 11ms, 沿 X, Y, Z 轴各进行 3 次冲击			
	海拔高度	2000mtrs (2000m 以上, 每升高 100m, 环境温度降低 0.6℃)			
可靠性	MTBF	25℃ 环境下:50000Hrs, MIL-217 Method			
其他要求	尺寸	190*81*30 mm (长*宽*高)			
	包装	0.36Kg/只, 30 只/箱, 11KG/箱			
	冷却方式	<input checked="" type="checkbox"/> 自冷 <input type="checkbox"/> 风冷			
	延伸方式	<input type="checkbox"/> 双三防 <input checked="" type="checkbox"/> 加盖 <input type="checkbox"/> 低温启动 (-40℃) <input type="checkbox"/> 其它			
备注	*为了延长使用寿命, 建议配置负载时多留30%的余量。例如: 设备需要100W的功率, 则选用不小于130W的电源。 *开关电源纹波测试方法: 用20MHz示波器在电源输出端子上测试, 示波器探头地线长度不大于12mm, 并在探头输入并联47uF电解电容和0.1uF高频电容。 *所有电气性能测试均在 25℃ 环境下完成。 *本产品满载使用时须增加不小于 400*400*3mm 面积的铝板辅助散热。 *电源是设备系统元器件的一部分, 所有的 EMC 测试都是将样品安装在金属板上测试的, 电源需结合终端设备进行电磁兼容相关确认。				

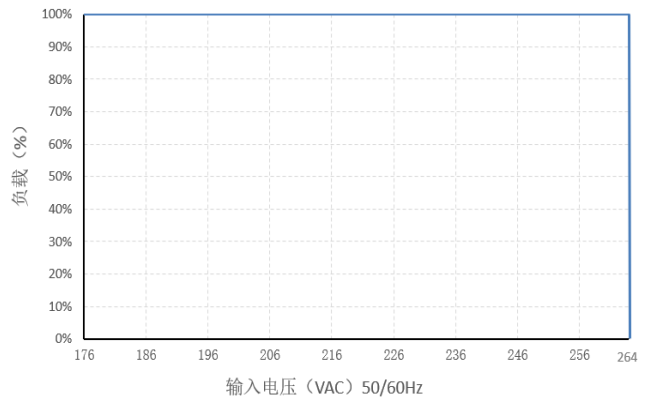
● 输出负载与温度曲线

负载VS环境温度

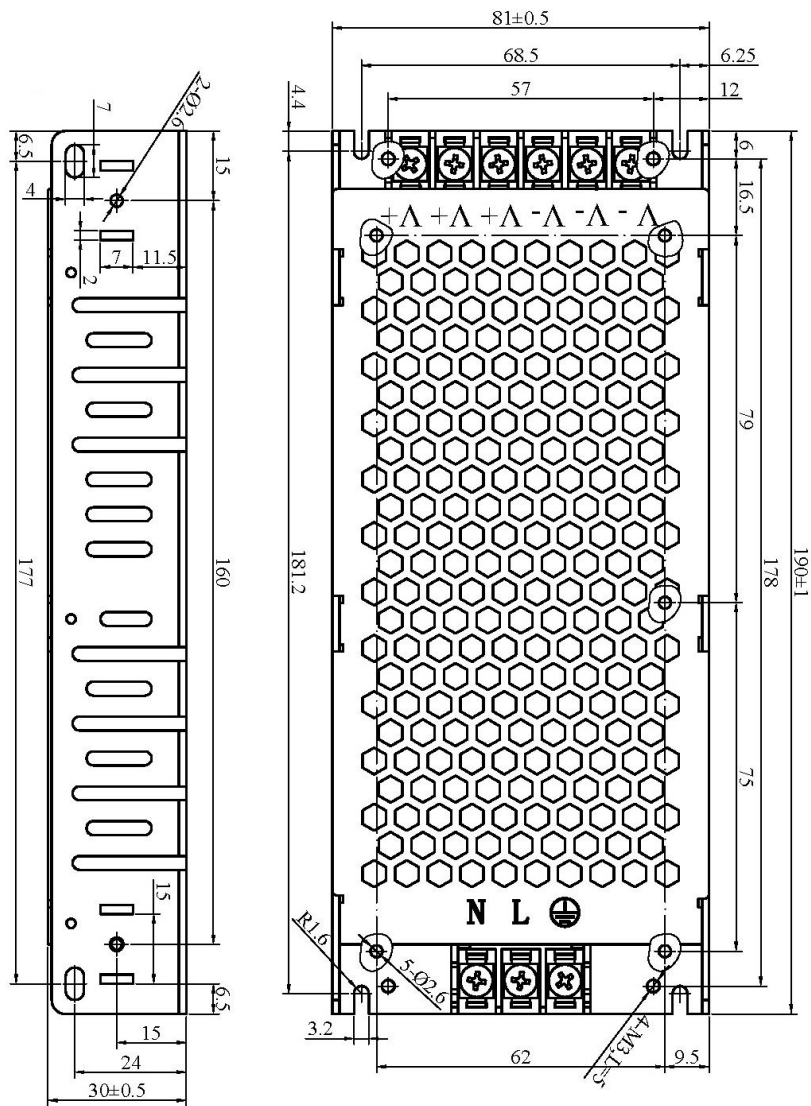


● 静态特性曲线

负载VS输入电压



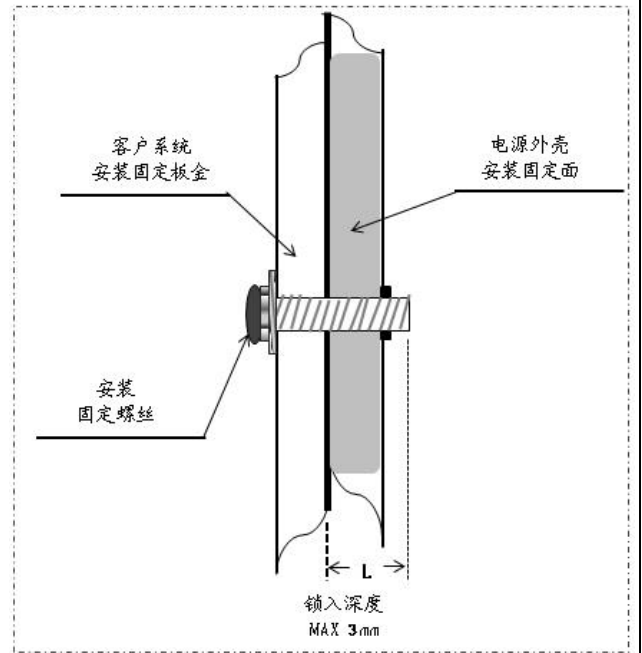
● 机构尺寸



● **安装方式**

**警示**

- 使用安装螺丝 M3\*6mm,
- 深入外壳螺丝深度 MAX 3mm,
- 详见右图



● **产品安装、使用说明:**

- 1、安装时，请按照安装方式说明进行安装。
- 2、在安装完毕通电试运行之前，请检查和校对各接线端子上的连线，确信输入和输出、交流和直流、正极和负极、电压值和电流值等正确，杜绝接反接错现象的发生，避免损坏电源和用户设备。
- 3、通电前请使用万用表测量火线、零线和接地线是否短路，输出端是否短路；通电时最好空载启动。
- 4、使用时请勿超过电源标称值，以免影响产品的可靠性。如需更改电源的输出参数，请客户在使用电源前向本司技术部门咨询，以保证使用效果和可靠性。
- 5、为保证使用的安全性和减小干扰，请确保接地端可靠接地（接地线大于 AWG18#）。
- 6、电源如出现故障，请勿擅自对其维修，请尽快与本司客户服务部联系，客服专线：86-519-85215050。

● **运输、储存:**

1、运输:

本包装适用与汽车、船、飞机、火车等运输，运输过程中应防雨，文明装卸。

2、储存:

产品未使用时应放在包装箱里，储存环境温度和相对湿度应符合该产品的要求，仓库内不应有腐蚀性气体或产品，并且无强烈的机械振动、冲击和强磁场作用。包装箱应垫离地面至少 20cm 高，勿让水浸。如果储存时间过长（1 年以上）应经专业人员重新检验后方可使用。