



# PUMP DRIVERS

## 分动箱

洛阳雷斯达传动有限公司

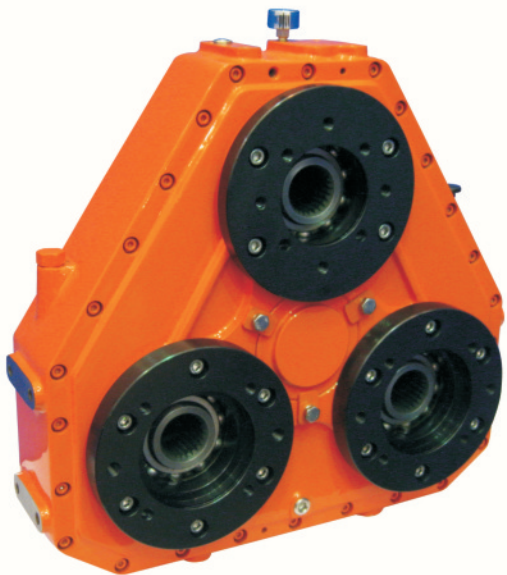


## 目录

## Contents

分动箱简介	01
分动箱选择程序	02
BQ115最大功率150kW (201hp)	03
BQ135最大功率350kW (473hp)	05
BQ215最大功率189kW (253hp)	07
BQ220最大功率360kW (486hp)	09
BQ230最大功率560kW (756hp)	11
BQ235最大功率650kW (878hp)	13
BQ252最大功率800kW (1081hp)	15
BQ315最大功率230kW (311hp)	17
BQ320最大功率420kW (568hp)	19
BQ330最大功率650kW (878hp)	21
BQ335最大功率780kW (1054hp)	23
BQ352最大功率1000kW (1351hp)	25
BQ435最大功率890kW (1203hp)	27
BQ448最大功率1000kW (1351hp)	29
BQ452最大功率1200kW (1621hp)	31
BQ126最大功率260kW (351hp)	33
DBQ226最大功率360kW (486hp)	34
直接连接单泵的连接装置	35
输入方式	36
安装说明	38
其他技术参数	39
润滑	39
热量	39
SAE液压泵标准	40
SAE发动机飞轮壳标准	44
SAE发动机飞轮标准	46
分动箱选型表	47

## 分动箱简介



洛阳雷斯达传动有限公司致力于各种分动箱的设计、生产、应用及创新，为客户提供符合其要求的分动箱，以满足客户液压系统的需要。具有多种速比可供选择，应用广泛。

分动箱采用标准化模块设计，可以选择多种输入方式，包括高弹联轴器、柔性盘式或离合器与SAE标准发动机飞轮连接。

## 分动箱设计特点：

- 标准设计
- 精密铸造外壳
- 轴调质氮化处理
- 采用高精度齿轮
- 输入轴采用进口油封密封
- 采用进口圆柱滚子轴承及深沟球轴承
- 箱体内采用特殊油路设计，确保充分的润滑冷却效果



## 分动箱选择程序

### 分动箱选择程序

根据以下步骤，选择分动箱：

- 1、确定连接液压泵数量、型号及连接尺寸；
- 2、确定单泵最大输出扭矩；
- 3、分动箱最大输入功率确定（用净输入功率乘以对应的应用系数），如表1；

表1 -应用系数

驱动装置	运转时间	被驱动装置负载等级		
		无冲击	中等冲击	重冲击
电动机蒸汽 轮机或液力 机	偶尔运转，每天半小时	0.50	0.80	1.25
	间歇运转，每天三小时	0.80	1.00	1.50
	每天运转大于三小时但小于十小时	1.00	1.25	1.75
	每天运转超过十小时	1.25	1.50	2.00
多缸内燃 发动机	偶尔运转，每天半小时	0.80	1.00	1.50
	间歇运转，每天三小时	1.00	1.25	1.75
	每天运转超过三小时但小于十小时	1.25	1.50	2.00
	每天运转超过十小时	1.50	1.75	2.25

4、将液压泵接口尺寸与所选分动箱尺寸比较，检查是否有合适的装配间隙来保证正确的安装；

5、选择合适的输入连接方式；

- (1) B-基本安装方式，盘式或高弹联轴器式输入；
- (2) BP-与发动机以空气离合器连接；
- (3) BPS-独立的离合器输入方式；

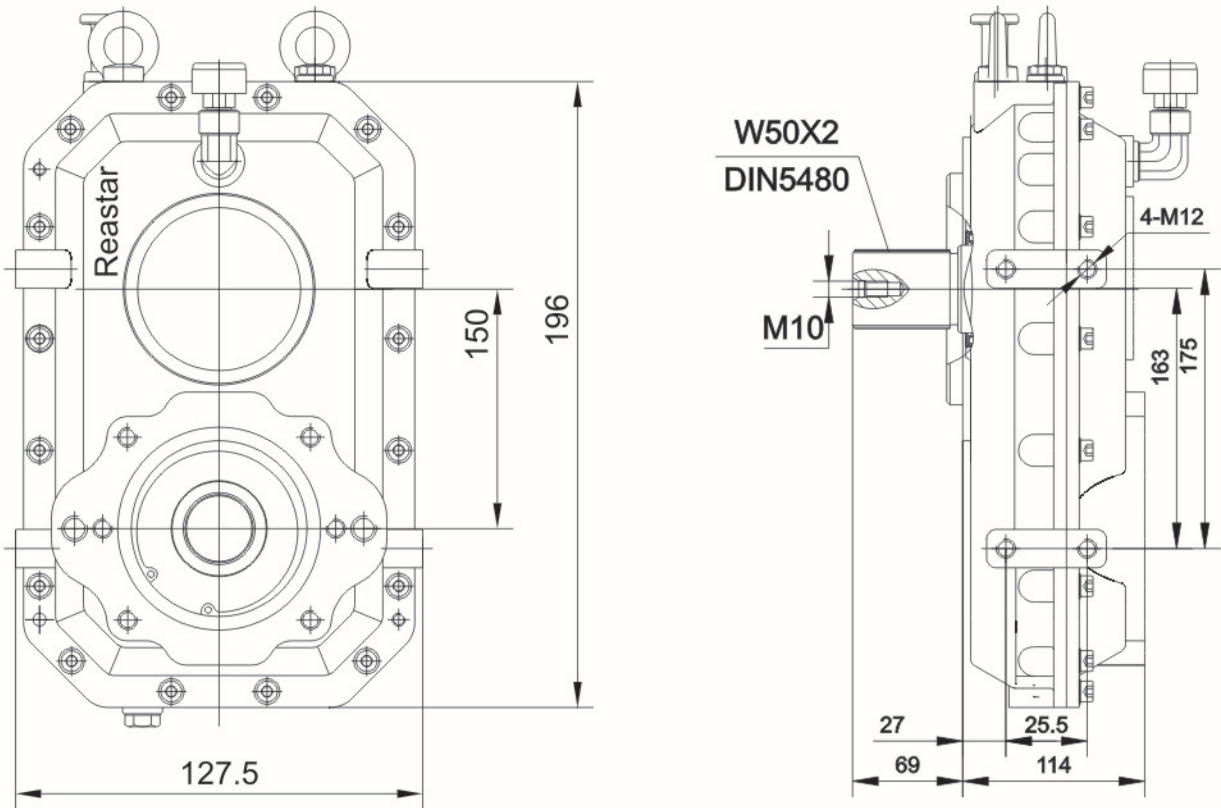
如果选择BP或BPS输入方式，请核实输入转速不超过所选离合器的额定转速；同时，必须核实输入扭矩至少低于离合器最大额定扭矩的20%。

6、选择所需的传动比，请参照本说明书中有关章节；

7、选择合适的输出方式与液压泵连接；

- (1) SAE标准连接，可与所有分动箱连接；
- (2) 也可选择其它连接方式，请与雷斯达公司联系；

BQ115 最大输入功率150kW (201hp)



## BQ115 最大输入功率150kW ( 201hp )

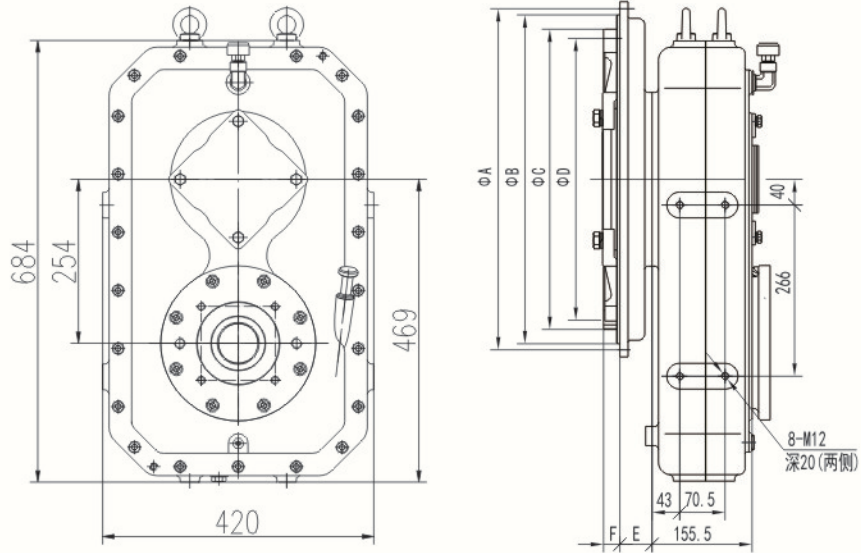
BQ115 技术参数					
速比 :1	最大输入扭矩 N.m	单泵最大输出扭矩 N.m	最大输入转速 RPM	最大输出转速 RPM	油量 L(约)
0.68	573	390	2500	3676	0.5
0.83	542	450	2650	3193	0.4
1.0	500	500	2800	2857	0.3

BQ115 转动惯量				
速比 : 1	BQ115 B Kg.m <sup>2</sup>			
0.68	0.0239			
0.83	0.0214			
1.00	0.0251			

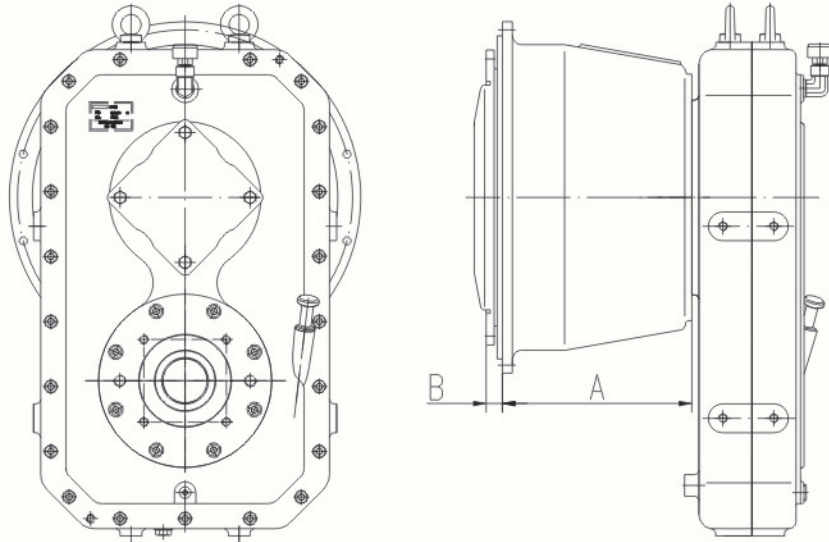
型号	重量(Kg)
BQ115	34.2

# BQ135 最大输入功率350kW ( 473hp )

## 基本型 BQ135 B



## 14英寸双盘空气离合器 BQ135 BP214 14英寸三盘空气离合器 BQ135 BP314



型号	A (mm)	B (mm)
BQ135 BP214	300	25.4
BQ135 BP314	300	25.4



## BQ135 最大输入功率350kW ( 473hp )

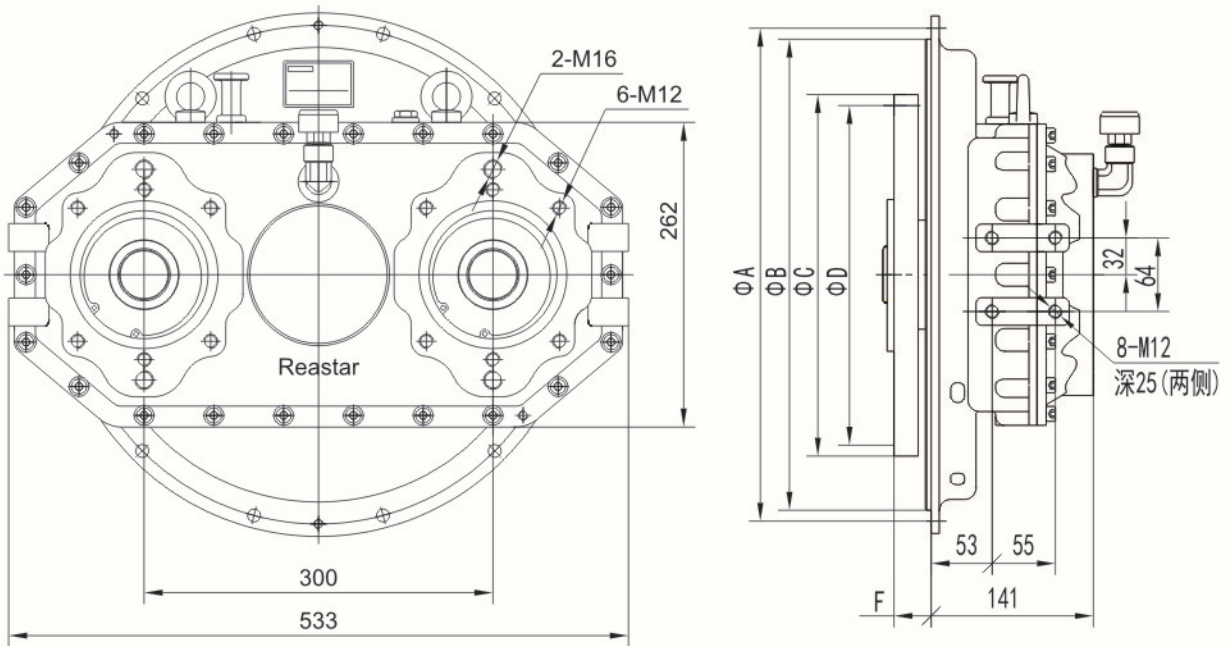
BQ135 技术参数					
速比 :1	最大输入扭矩 N. m	单泵最大输出扭矩 N. m	最大输入转速 RPM	最大输出转速 RPM	油量 L(约)
0.58	2025	1170	2000	3450	2.6
0.68	1968	1345	2100	3070	2.3
0.77	1898	1465	2250	2920	2.0
0.90	1789	1620	2400	2650	1.7
1.00	1750	1715	2500	2500	1.5

BQ135 转动惯量				
速比 : 1	BQ135 B Kg.m <sup>2</sup>	BP214 Kg.m <sup>2</sup>	BP314 Kg.m <sup>2</sup>	
0.58	0.3414	2.7962	3.7462	
0.68	0.3085	2.7496	3.6996	
0.77	0.1938	2.7118	3.6618	
0.90	0.2917	2.6739	3.6239	
1.00	0.3105	2.6529	3.6029	

型号	重量 (Kg)
BQ 135 B	120
BQ 135 BP 214	218
BQ 135 BP 314	245

最大扭矩和最高转速有可能由于空气离合器的选择而受限制，关于离合器的限制请参阅36页。输入和输出的选择请参阅35-37页。

# BQ215 最大输入功率189kW ( 253hp )



## BQ215 最大输入功率189kW ( 253hp )

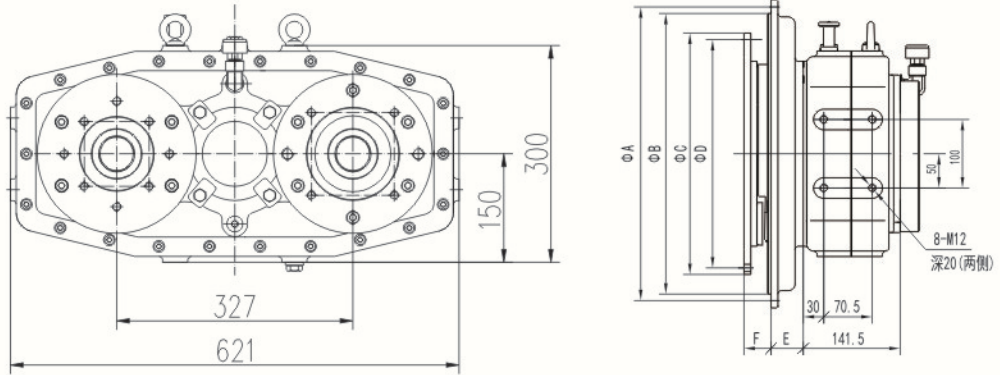
BQ215 技术参数					
速比 :1	最大输入扭矩 N.m	单泵最大输出扭矩 N.m	最大输入转速 RPM	最大输出转速 RPM	油量 L(约)
0.68	1120	390	2500	3676	2.0
0.83	1056	450	2650	3193	1.7
1.0	1000	500	2800	2857	1.5

BQ215 转动惯量				
速比 : 1	BQ215 B Kg.m <sup>2</sup>			
0.68	0.02614			
0.83	0.0262			
1.00	0.0368			

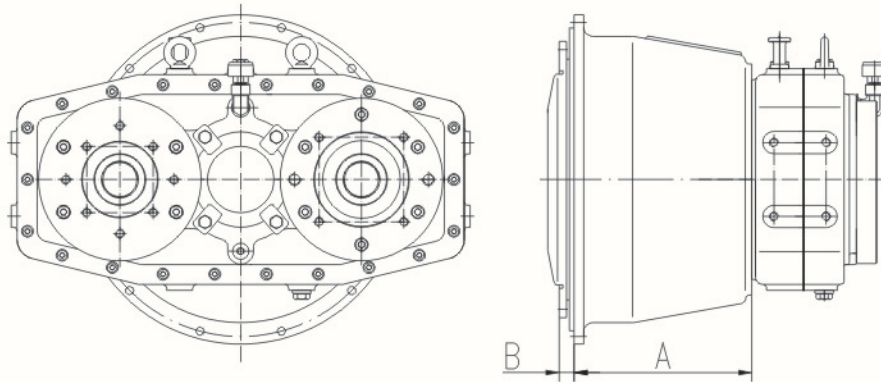
型号	重量(Kg)
BQ215	30.6

# BQ220 最大输入功率360kW ( 486hp )

基本型  
BQ220 B



11英寸双盘空气离合器  
BQ220 BP211  
11英寸三盘空气离合器  
BQ220 BP311



型号	A (mm)	B (mm)
BQ220 BP211	225	39.6
BQ220 BP311	225	39.6



## BQ220 最大输入功率360kW ( 486hp )

BQ220 技术参数					
速比 : 1	最大输入扭矩 N. m	单泵最大输出扭矩 N. m	最大输入转速 RPM	最大输出转速 RPM	油量 L(约)
0.56	1800	508	2500	4350	3.0
0.69	1720	597	2550	3680	2.7
0.76	1575	605	2750	3620	2.5
0.88	1512	675	2850	3250	2.2
1.00	1455	717	3000	3000	2.0

如果您选择最大输入转速为\*标注的转速，请您与雷斯达公司技术部沟通确认。

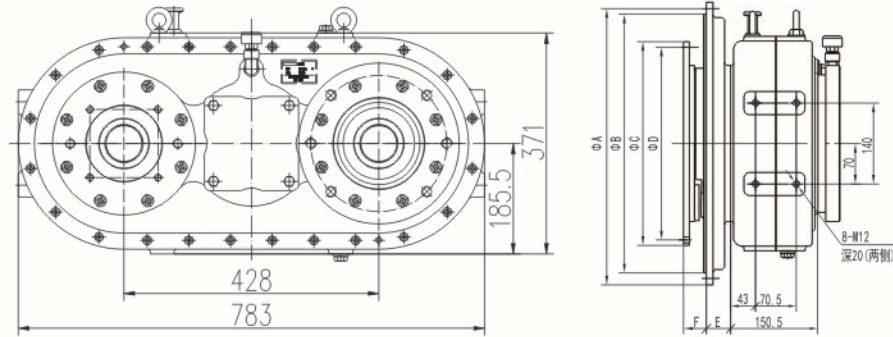
BQ220 转动惯量					
速比 : 1	BQ220 B Kg.m <sup>2</sup>	BP211 Kg.m <sup>2</sup>	BP311 Kg.m <sup>2</sup>		
0.56	0.0843	0.8343	1.1093		
0.69	0.0774	0.8186	1.0936		
0.76	0.0766	0.8096	1.0846		
0.88	0.0840	0.7960	1.0710		
1.00	0.0959	0.7889	1.0639		

型号	重量(Kg)
BQ220 B	120
BQ220 BP211	168
BQ220 BP311	187

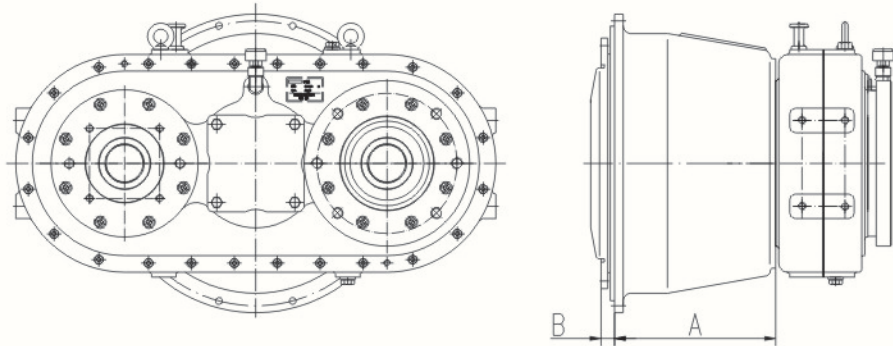
最大扭矩和最高转速有可能由于空气离合器的选择而受限制，关于离合器的限制请参阅36页。输入和输出的选择请参阅35-37页。

# BQ230 最大输入功率560kW ( 756hp )

基本型  
BQ230 B



11英寸双盘空气离合器  
BQ230 BP211  
11英寸三盘空气离合器  
BQ230 BP311  
14英寸双盘空气离合器  
BQ230 BP214



型号	A (mm)	B (mm)
BQ230 BP211	225	39.6
BQ230 BP311	225	39.6
BQ230 BP214	300	25.4

## BQ230 最大输入功率560kW ( 756hp )

BQ230 技术参数					
速比 : 1	最大输入扭矩 N. m	单泵最大输出扭矩 N. m	最大输入转速 RPM	最大输出转速 RPM	油量 L(约)
0.55	3090	872	2000	3650	5.0
0.67	2865	1005	2180	3200	4.5
0.77	2665	1100	2250	2920	4.0
0.89	2605	1155	2450	2750	3.6
1.00	2545	1245	2550	2550	3.1

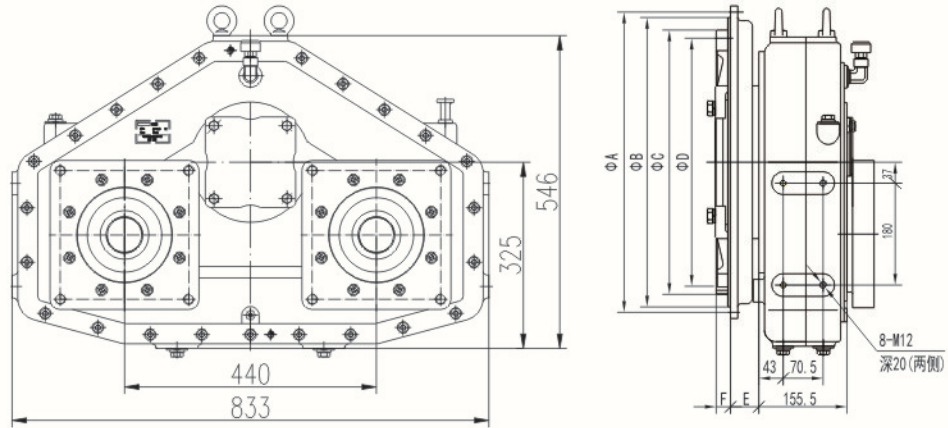
BQ230 转动惯量					
速比 : 1	BQ230 B Kg.m <sup>2</sup>	BP211 Kg.m <sup>2</sup>	BP311 Kg.m <sup>2</sup>	BP214 Kg.m <sup>2</sup>	
0.55	0.2326	1.0178	1.2928	2.7378	
0.67	0.2134	1.3425	1.6175	3.0625	
0.77	0.2140	1.2786	1.5536	2.9986	
0.89	0.2369	0.9274	1.2024	2.6474	
1.00	0.2569	0.9116	1.1866	2.6316	

型号	重量 (Kg)
BQ230 B	150
BQ230 BP211	198
BQ230 BP311	217
BQ230 BP214	248

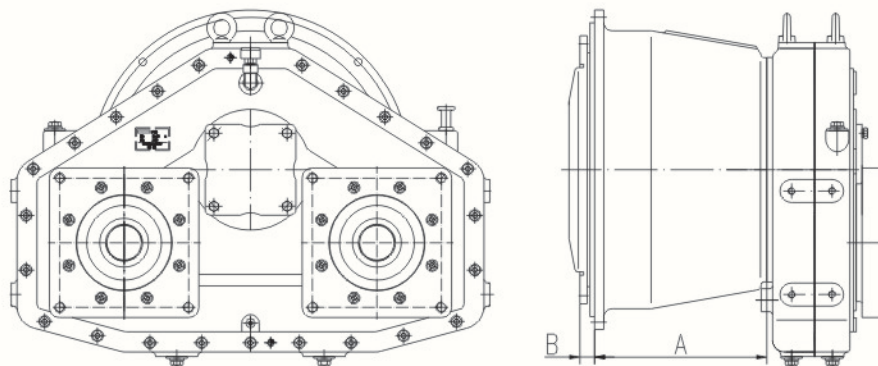
最大扭矩和最高转速有可能由于空气离合器的选择而受限制，关于离合器的限制请参阅36页。输入和输出的选择请参阅35-37页。

# BQ235 最大输入功率650kW ( 878hp )

基本型  
BQ235 B



14英寸双盘空气离合器  
BQ235 BP214  
14英寸三盘空气离合器  
BQ235 BP314



型号	A (mm)	B (mm)
BQ235 BP214	300	25.4
BQ235 BP314	300	25.4



## BQ235 最大输入功率650kW ( 878hp )

BQ235 技术参数					
速比 : 1	最大输入扭矩 N. m	单泵最大输出扭矩 N. m	最大输入转速 RPM	最大输出转速 RPM	油量 L(约)
0.58	3762	1170	2000	3450	5.6
0.68	3650	1345	2100	3070	5.0
0.77	3267	1465	2250	2920	4.5
0.90	3104	1620	2400	2650	3.6
1.00	2956	1715	2500	2500	3.5

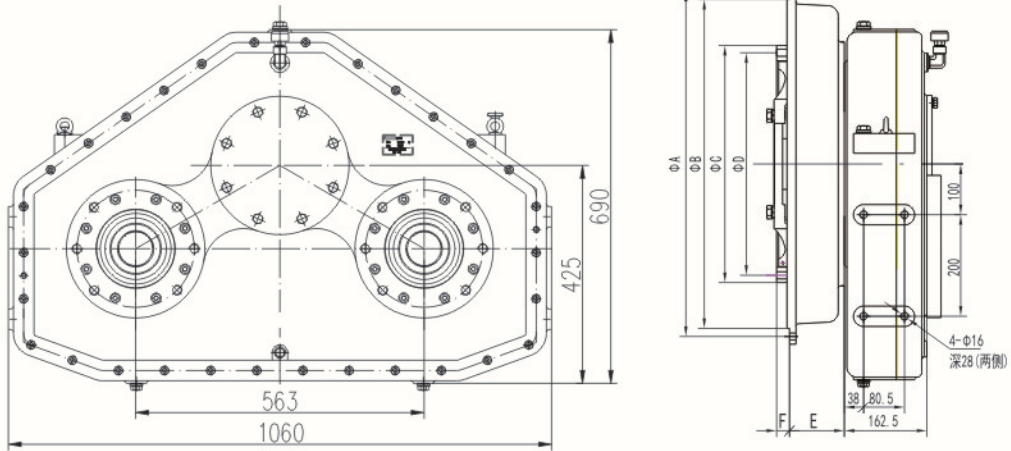
BQ235 转动惯量					
速比 : 1	BQ235 B Kg. m <sup>2</sup>	BP214 Kg. m <sup>2</sup>	BP314 Kg. m <sup>2</sup>		
0.58	0.3629	2.9304	3.8804		
0.68	0.3470	2.8811	3.8311		
0.77	0.2523	2.8367	3.7867		
0.90	0.3937	2.7952	3.7452		
1.00	0.4490	2.7717	3.7217		

型号	重量 (Kg)
BQ235 B	180
BQ235 BP214	278
BQ235 BP314	305

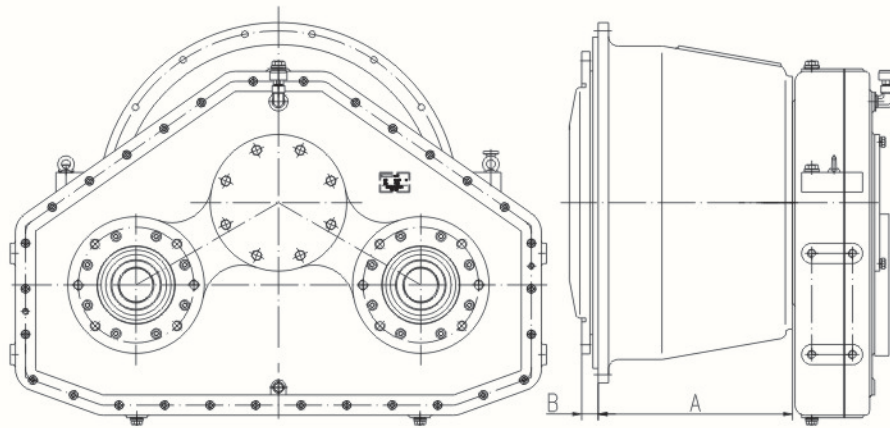
最大扭矩和最高转速有可能由于空气离合器的选择而受限制，关于离合器的限制请参阅36页。输入和输出的选择请参阅35-37页。

# BQ252 最大输入功率800kW ( 1081hp )

基本型  
BQ252 B



18英寸双盘空气离合器  
BQ252 BP318



型号	A (mm)	B (mm)
BQ252 BP318	360	15.7

## BQ252 最大输入功率800kW ( 1081hp )

BQ252 技术参数					
速比 : 1	最大输入扭矩 N. m	单泵最大输出扭矩 N. m	最大输入转速 RPM	最大输出转速 RPM	油量 L(约)
0.57	6139	2009	1400	2472	6.2
0.73	5372	2276	1600	2182	5.8
0.88	5056	2582	1700	1923	5.5
1.00	4775	2759	1800	1800	5.2
1.13	4524	2956	1900	1680	4.8
1.20	4524	3145	1900	1579	4.5

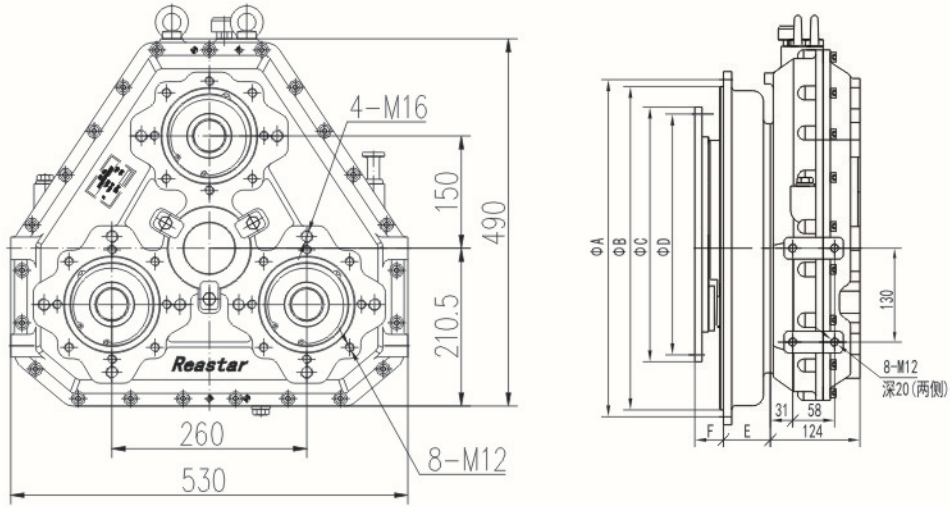
BQ252 转动惯量				
速比 : 1	BQ252 B Kg. m <sup>2</sup>	BP 318 Kg. m <sup>2</sup>		
0.57	0.7832	9.9750		
0.73	0.7647	9.6125		
0.88	0.8743	9.5185		
1.00	0.9980	9.4172		
1.13	1.3223	9.3249		
1.20	1.4525	9.2575		

型号	重量(Kg)
BQ252 B	300
BQ252 BP 318	500

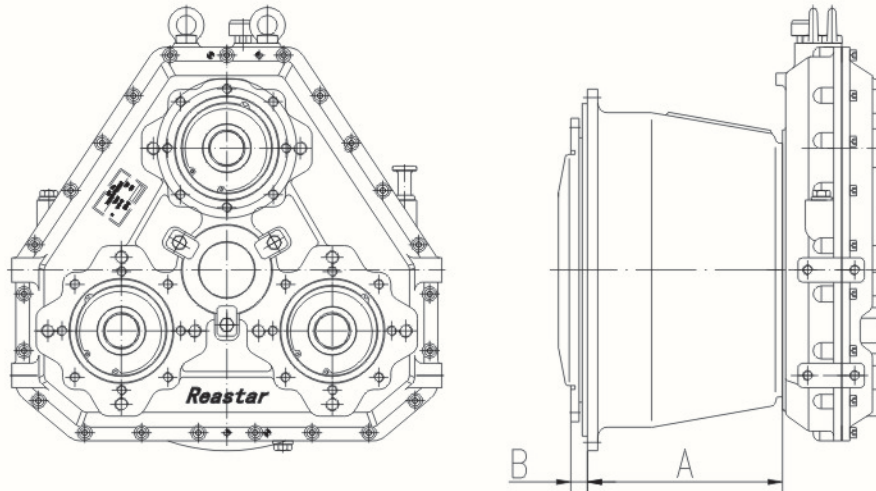
最大扭矩和最高转速有可能由于空气离合器的选择而受限制，关于离合器的限制请参阅36页。输入和输出的选择请参阅35-37页。

# BQ315 最大输入功率230kW ( 311hp )

## 基本型 BQ315 B



## 11英寸双盘空气离合器 BQ315 BP211



型号	A (mm)	B (mm)
BQ315 BP211	225	39.6



## BQ315 最大输入功率230kW ( 311hp )

BQ315 技术参数					
速比 : 1	最大输入扭矩 N. m	单泵最大输出扭矩 N. m	最大输入转速 RPM	最大输出转速 RPM	油量 L(约)
0.62	1313	431	2650	4254	3
0.83	1220	537	2850	3420	2.7
1.00	1120	580	3000	3000	2.4

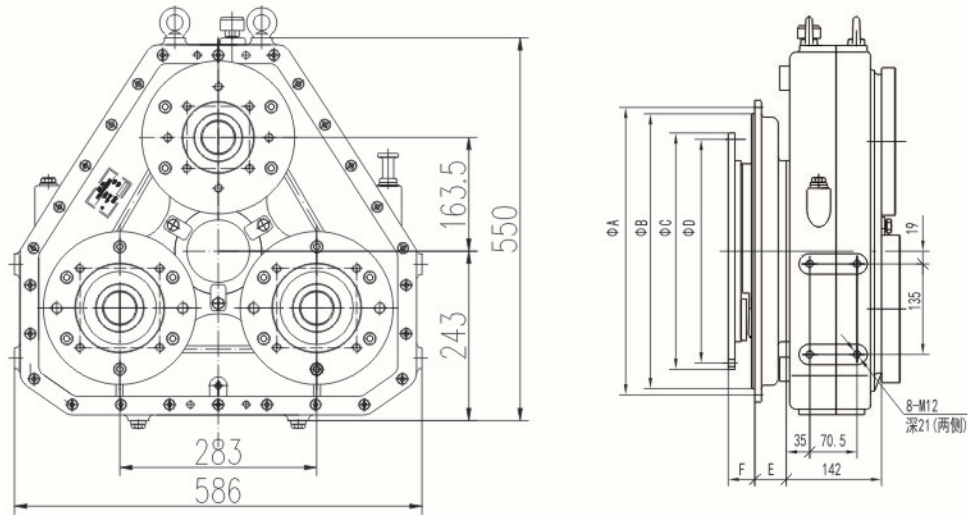
BQ315 转动惯量				
速比 : 1	BQ315 B Kg. m <sup>2</sup>	BP 211 Kg. m <sup>2</sup>		
0.62	0.0472	0.8455		
0.83	0.0516	0.8295		
1.00	0.0808	0.8217		

型号	重量(Kg)
BQ315 B	95
BQ315 BP 211	143

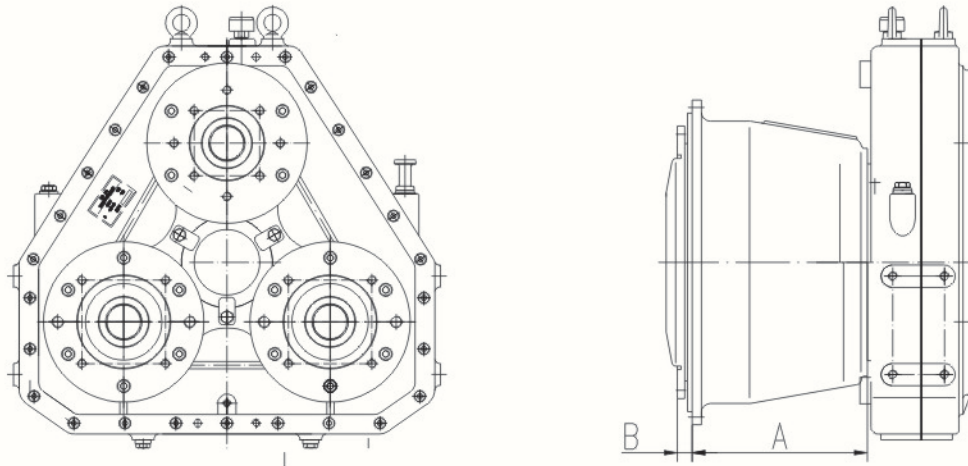
最大扭矩和最高转速有可能由于空气离合器的选择而受限制，关于离合器的限制请参阅36页。输入和输出的选择请参阅35-37页。

# BQ320 最大输入功率420kW ( 568hp )

基本型  
BQ320 B



11英寸双盘空气离合器  
BQ320 BP211  
11英寸三盘空气离合器  
BQ320 BP311



型号	A (mm)	B (mm)
BQ320 BP211	225	39.6
BQ320 BP311	225	39.6

## BQ320 最大输入功率420kW ( 568hp )

BQ320 技术参数					
速比 : 1	最大输入扭矩 N. m	单泵最大输出扭矩 N. m	最大输入转速 RPM	最大输出转速 RPM	油量 L(约)
0.56	1910	508	2500	4350	3.0
0.69	1820	597	2550	3680	2.8
0.76	1670	605	2750	3620	2.6
0.88	1605	675	2850	3250	2.2
1.00	1542	717	3000	3000	2.0

如果您选择最大输入转速为\*标注的转速，请您与雷斯达公司技术部沟通确认。

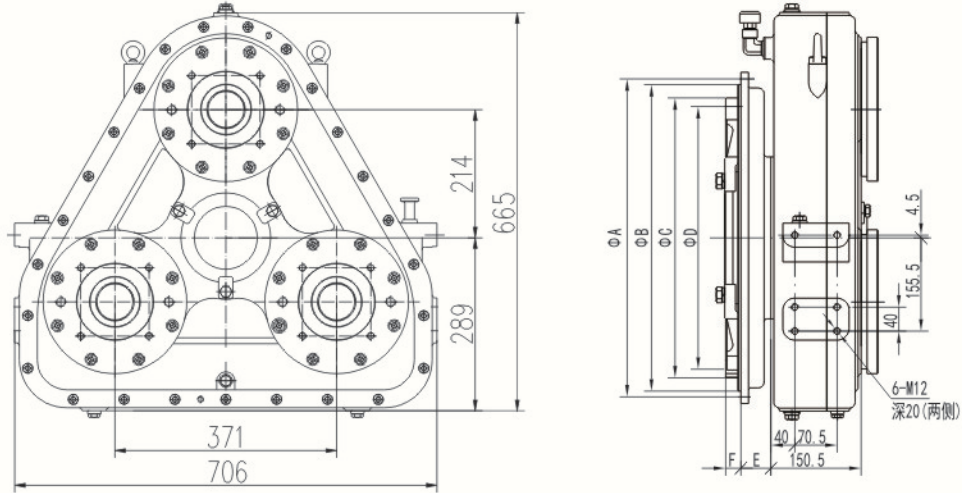
BQ320 转动惯量					
速比 : 1	BQ320 B Kg.m <sup>2</sup>	BP211 Kg.m <sup>2</sup>	BP311 Kg.m <sup>2</sup>		
0.56	0.1231	0.8721	1.1471		
0.69	0.1024	0.8555	1.1305		
0.76	0.0870	0.8455	1.1205		
0.88	0.0843	0.8295	1.1045		
1.00	0.0874	0.8217	1.0967		

型号	重量(Kg)
BQ320 B	160
BQ320 BP 211	208
BQ320 BP 311	227

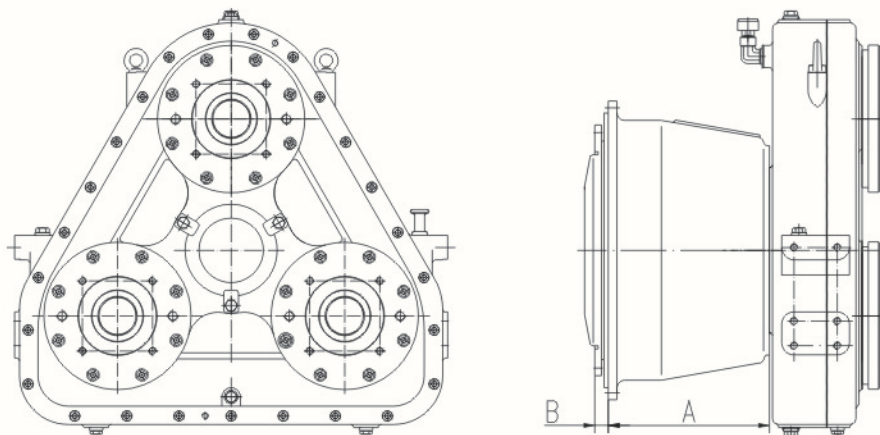
最大扭矩和最高转速有可能由于空气离合器的选择而受限制，关于离合器的限制请参阅36页。输入和输出的选择请参阅35-37页。

# BQ330 最大输入功率650kW ( 878hp )

基本型  
BQ330 B



11英寸双盘空气离合器  
BQ330 BP211  
11英寸三盘空气离合器  
BQ330 BP311  
14英寸双盘空气离合器  
BQ330 BP214



型号	A (mm)	B (mm)
BQ330 BP211	225	39.6
BQ330 BP311	225	39.6
BQ330 BP214	300	25.4

## BQ330 最大输入功率650kW ( 878hp )

BQ330 技术参数					
速比 : 1	最大输入扭矩 N. m	单泵最大输出扭矩 N. m	最大输入转速 RPM	最大输出转速 RPM	油量 L(约)
0.55	3450	872	2000	3650	4.8
0.67	3274	1005	2180	3200	4.4
0.77	3125	1100	2250	2920	3.7
0.89	2865	1155	2450	2750	3.4
1.00	2760	1245	2550	2550	3.0

BQ330 转动惯量						
速比 : 1	BQ330 B Kg.m <sup>2</sup>	BP211 Kg.m <sup>2</sup>	BP311 Kg.m <sup>2</sup>	BP214 Kg.m <sup>2</sup>		
0.55	0.2375	1.1038	1.3788	2.8238		
0.67	0.2360	1.6066	1.8816	3.3266		
0.77	0.2510	1.5191	1.7941	3.2391		
0.89	0.2967	1.0023	1.2773	2.7223		
1.00	0.3333	0.9851	1.2601	2.7051		

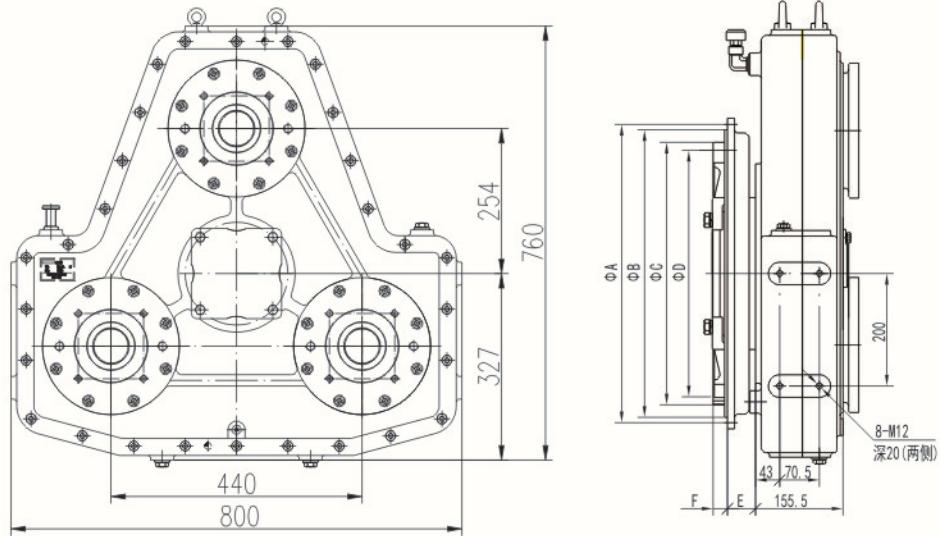
型号	重量(Kg)
BQ330 B	230
BQ330 BP 211	278
BQ330 BP 311	297
BQ330 BP 214	328

最大扭矩和最高转速有可能由于空气离合器的选择而受限制，关于离合器的限制请参阅36页。输入和输出的选择请参阅35-37页。

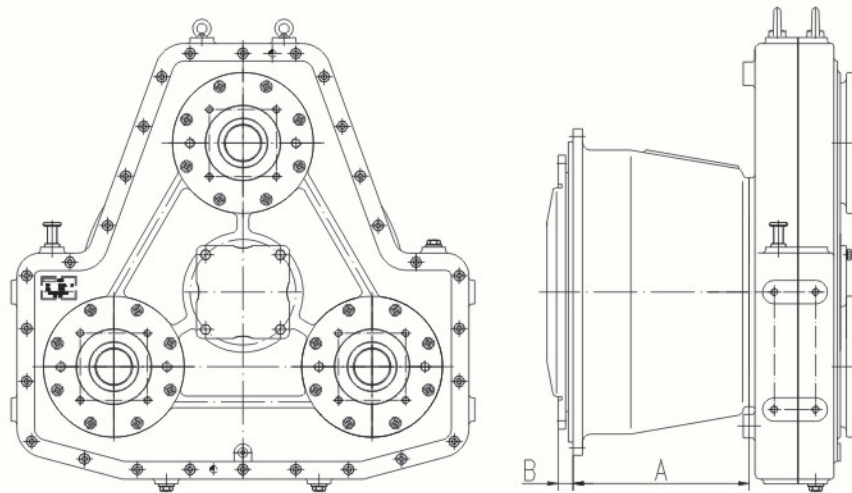


# BQ335 最大输入功率780kW ( 1054hp )

基本型  
BQ335 B



14英寸双盘空气离合器  
BQ335 BP214  
14英寸三盘空气离合器  
BQ335 BP314



型号	A (mm)	B (mm)
BQ335 BP214	300	25.4
BQ335 BP314	300	25.4

## BQ335 最大输入功率780kW ( 1054hp )

BQ335 技术参数					
速比 : 1	最大输入扭矩 N. m	单泵最大输出扭矩 N. m	最大输入转速 RPM	最大输出转速 RPM	油量 L(约)
0.58	4298	1170	2000	3450	5.5
0.68	4093	1345	2100	3070	5.0
0.77	3820	1465	2250	2920	4.5
0.90	3581	1620	2400	2650	3.6
1.00	3438	1715	2500	2500	3.5

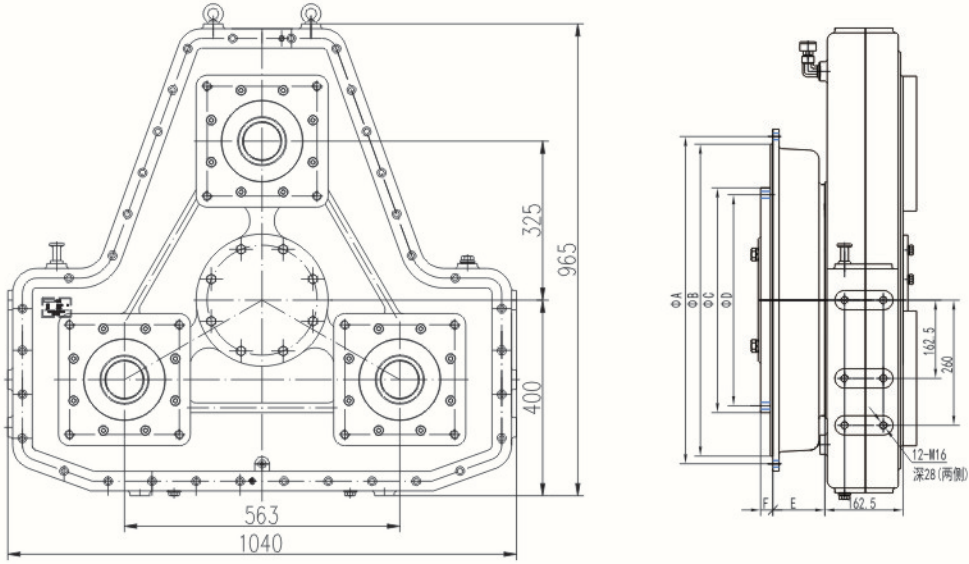
BQ335 转动惯量					
速比 : 1	BQ335 B Kg.m <sup>2</sup>	BP214 Kg.m <sup>2</sup>	BP314 Kg.m <sup>2</sup>		
0.58	0.5875	3.0647	4.0147		
0.68	0.4957	3.0125	3.9625		
0.77	0.3109	2.9615	3.9115		
0.90	0.3855	2.9166	3.8666		
1.00	0.3843	2.8905	3.8405		

型号	重量(Kg)
BQ335 B	250
BQ335 BP 214	348
BQ335 BP 314	375

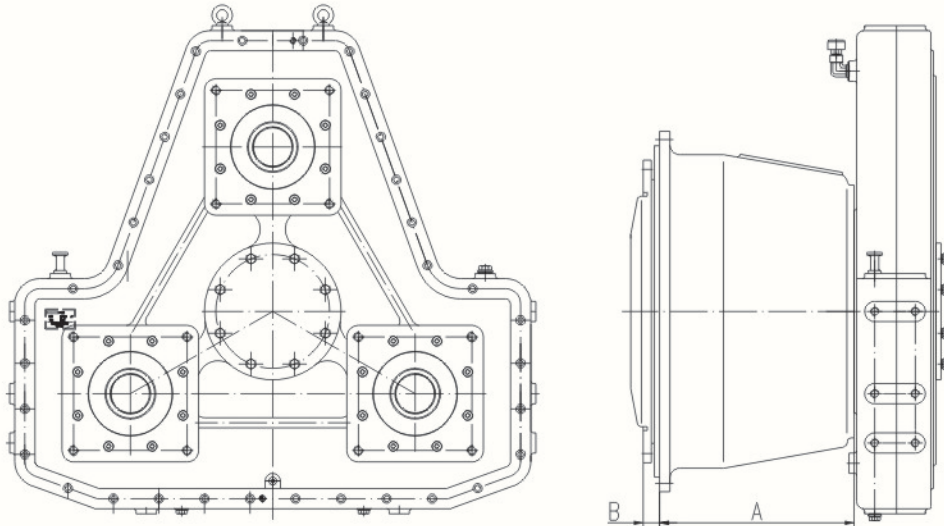
最大扭矩和最高转速有可能由于空气离合器的选择而受限制，关于离合器的限制请参阅36页。输入和输出的选择请参阅35-37页。

# BQ352 最大输入功率1000kW ( 1351hp )

基本型  
BQ352 B



18英寸三盘空气离合器  
BQ352 BP318



型号	A (mm)	B (mm)
BQ352 BP318	360	15.7

## BQ352 最大输入功率1000kW ( 1351hp )

BQ352 技术参数					
速比 : 1	最大输入扭矩 N. m	单泵最大输出扭矩 N. m	最大输入转速 RPM	最大输出转速 RPM	油量 L(约)
0.57	8186	2009	1400	2472	7.8
0.73	7163	2276	1600	2182	7.5
0.88	6741	2582	1700	1923	7.0
1.00	6367	2759	1800	1800	6.5
1.13	6032	2956	1900	1680	6.2

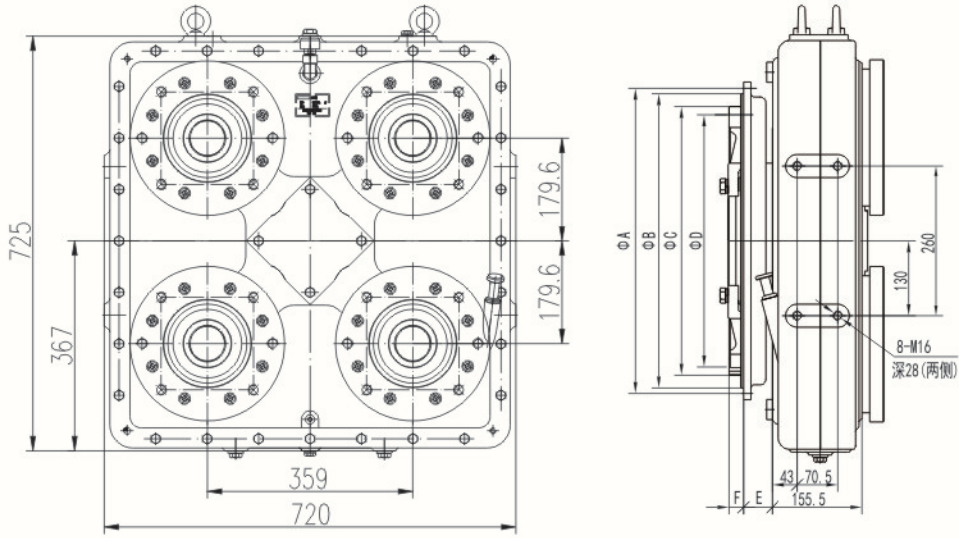
BQ352 转动惯量				
速比 : 1	BQ352 B Kg.m <sup>2</sup>	BP318 Kg.m <sup>2</sup>		
0.57	0.8303	9.8298		
0.73	0.8816	9.6125		
0.88	1.0942	9.5185		
1.00	1.3037	9.4172		
1.13	1.8230	9.3249		

型号	重量(Kg)
BQ352 B	310
BQ352 BP 318	510

最大扭矩和最高转速有可能由于空气离合器的选择而受限制，关于离合器的限制请参阅36页。输入和输出的选择请参阅35-37页。

# BQ435 最大输入功率890kW ( 1203hp )

## 基本型 BQ435 B

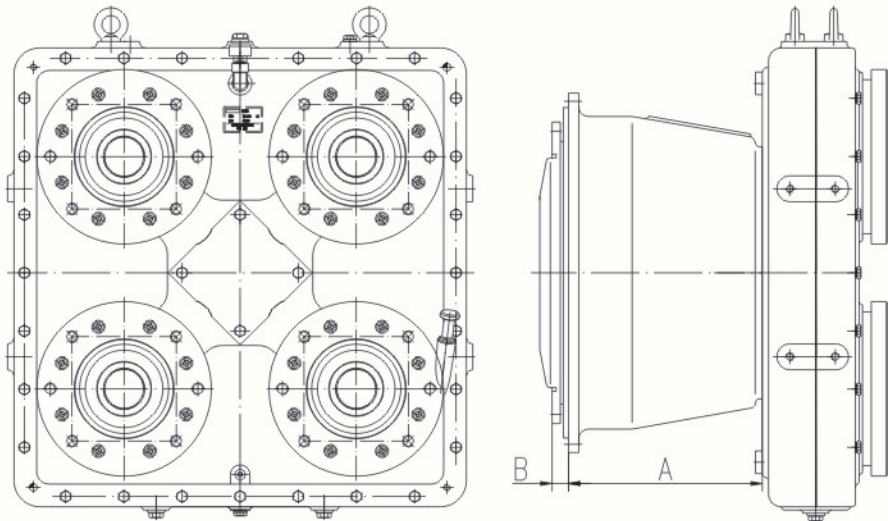


## 14英寸双盘空气离合器

BQ435 BP214

## 14英寸三盘空气离合器

BQ435 BP314



型号	A (mm)	B (mm)
BQ435 BP214	300	25.4
BQ435 BP314	300	25.4



## BQ435 最大输入功率890kW ( 1203hp )

BQ435 技术参数					
速比 : 1	最大输入扭矩 N. m	单泵最大输出扭矩 N. m	最大输入转速 RPM	最大输出转速 RPM	油量 L(约)
0.58	5491	1170	2000	3450	4.5
0.68	5230	1345	2100	3070	4.2
0.77	4881	1465	2250	2920	4.0
0.90	4576	1620	2400	2650	3.7
1.00	4393	1715	2500	2500	3.5

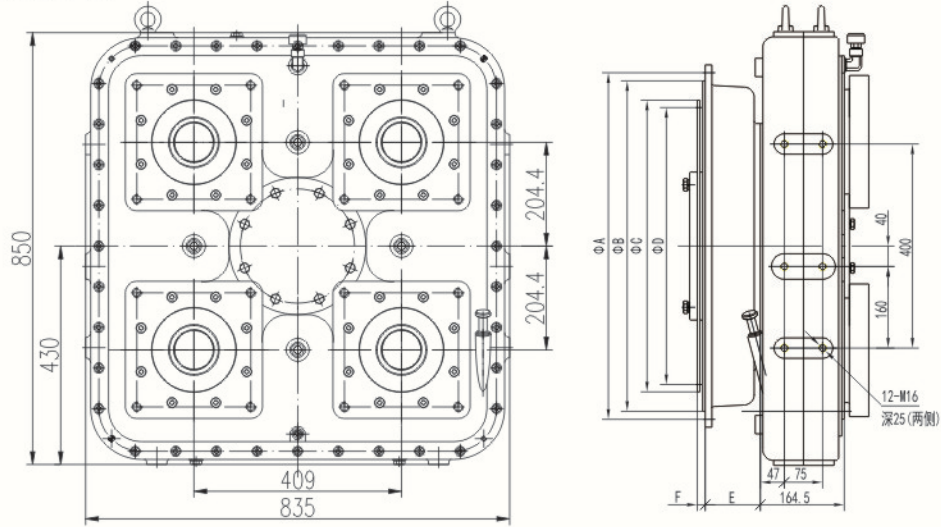
BQ435 转动惯量					
速比 : 1	BQ435 B Kg. m <sup>2</sup>	BP214 Kg. m <sup>2</sup>	BP314 Kg. m <sup>2</sup>		
0.58	0.7889	3.1989	4.1489		
0.68	0.7340	3.1440	4.0940		
0.77	0.6764	3.0864	4.0364		
0.90	0.6279	3.0379	3.9879		
1.00	0.5993	3.0093	3.9593		

型号	重量(Kg)
BQ435 B	300
BQ435 BP 214	400
BQ435 BP 314	428

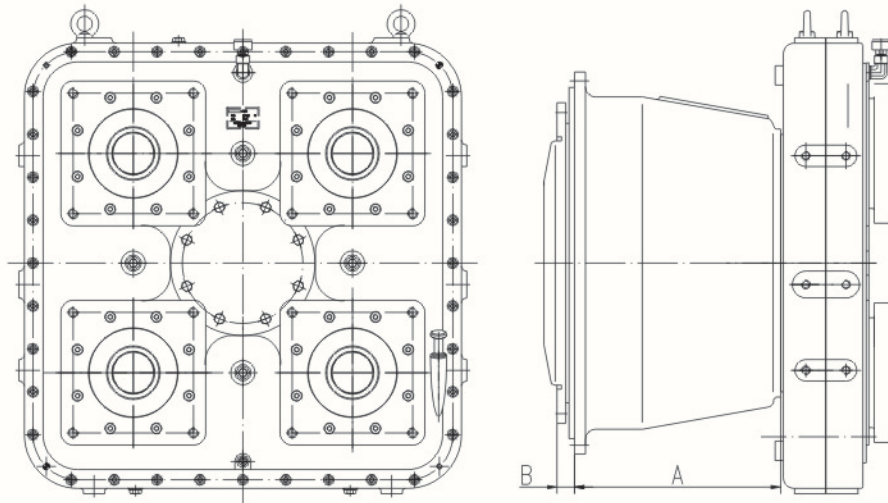
最大扭矩和最高转速有可能由于空气离合器的选择而受限制，关于离合器的限制请参阅36页。输入和输出的选择请参阅35-37页。

# BQ448 最大输入功率1000kW ( 1351hp )

## 基本型 BQ448 B



## 14英寸三盘空气离合器 BQ448 BP 314 18英寸三盘空气离合器 BQ448 BP 318



型号	A (mm)	B (mm)
BQ448 BP 314	300	25.4
BQ448 BP 318	360	15.7

## BQ448 最大输入功率1000kW ( 1351hp )

BQ448 技术参数					
速比 : 1	最大输入扭矩 N. m	单泵最大输出扭矩 N. m	最大输入转速 RPM	最大输出转速 RPM	油量 L(约)
0.75	5969	2160	1600	2122	5.8
0.87	5618	2343	1700	1957	5.5
1.00	5306	2547	1800	1800	5.2
1.13	5026	2725	1900	1682	4.9
1.21	4775	2777	2000	1651	4.6

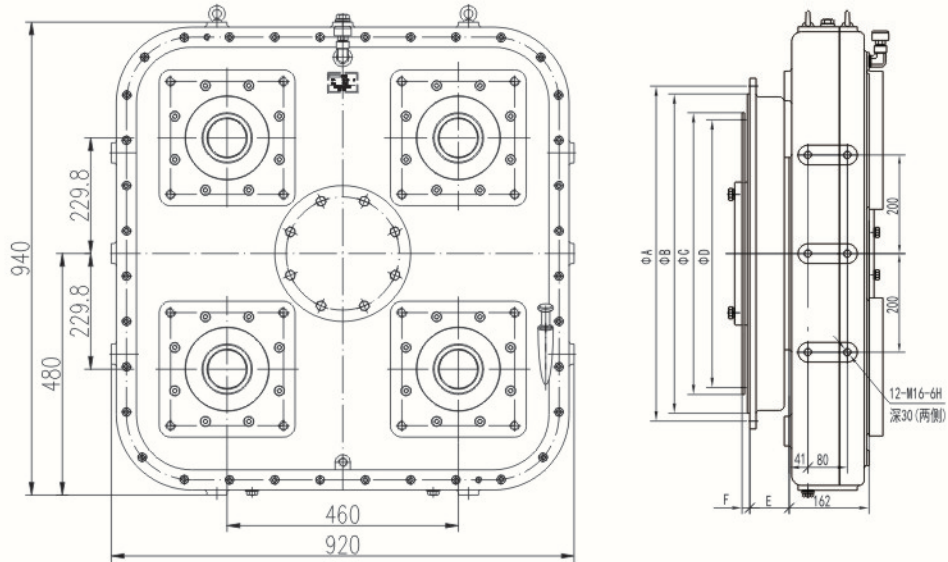
BQ448 转动惯量					
速比 : 1	BQ435 B Kg. m <sup>2</sup>	BP214 Kg. m <sup>2</sup>	BP314 Kg. m <sup>2</sup>		
0.75	0.7173	4.1489	10.130		
0.87	0.8886	4.0940	9.8916		
0.98	1.1684	4.0364	9.7899		
1.13	1.6317	3.9879	9.6715		
1.21	1.9788	3.9593	9.5631		

型号	重量(Kg)
BQ448 B	310
BQ448 BP 314	435
BQ448 BP 318	510

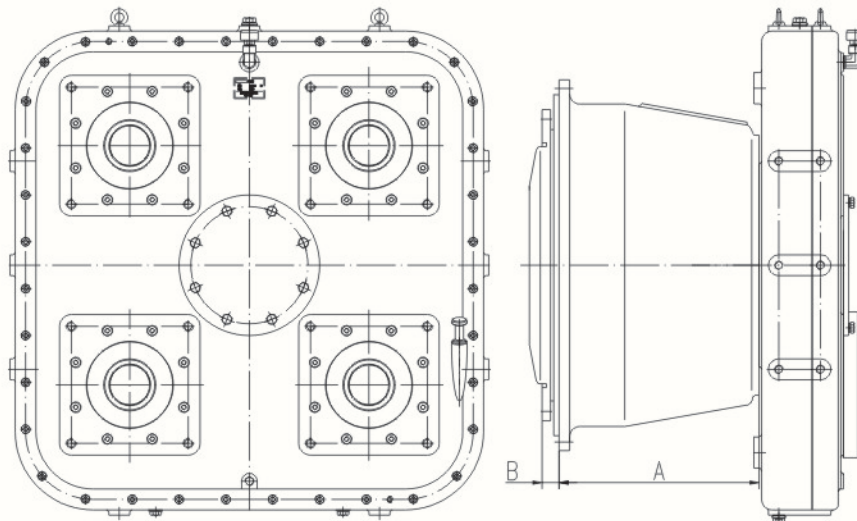
最大扭矩和最高转速有可能由于空气离合器的选择而受限制，关于离合器的限制请参阅36页。输入和输出的选择请参阅35-37页。

# BQ452 最大输入功率1200kW ( 1621hp )

基本型  
BQ452 B



18英寸三盘空气离合器  
BQ452 BP318



型号	A (mm)	B (mm)
BQ452 BP318	360	15.7

## BQ452 最大输入功率1200kW ( 1621hp )

BQ452 技术参数					
速比 : 1	最大输入扭矩 N. m	单泵最大输出扭矩 N. m	最大输入转速 RPM	最大输出转速 RPM	油量 L(约)
0.57	10914	2009	1400	2472	7.6
0.73	9550	2276	1600	2182	7.3
0.88	8988	2582	1700	1923	7.1
1.00	8489	2759	1800	1800	6.9
1.13	8042	2956	1900	1680	6.7

BQ452 转动惯量					
速比 : 1	BQ452 B Kg. m <sup>2</sup>	BP318 Kg. m <sup>2</sup>			
0.57	0.8775	10.130			
0.73	0.9986	9.8916			
0.88	1.3142	9.7899			
1.00	1.6095	9.6715			
1.13	2.3236	9.5631			

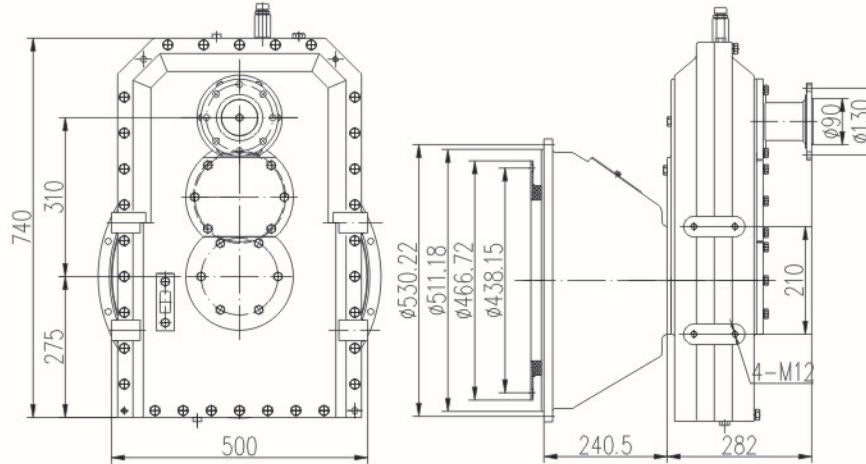
型号	重量(Kg)
BQ452 B	360
BQ452 BP 318	605

最大扭矩和最高转速有可能由于空气离合器的选择而受限制，关于离合器的限制请参阅36页。输入和输出的选择请参阅35-37页。



## BQ126 最大输入功率260kW ( 351hp )

### 基本型 BQ126



BQ126 技术参数

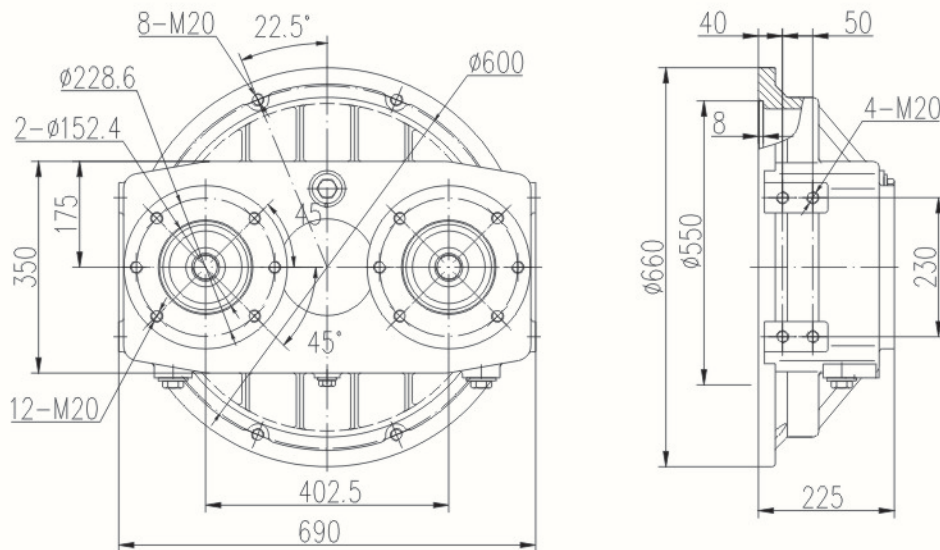
速比 : 1	最大输入扭矩 N. m	单泵最大输出扭矩 N. m	最大输入转速 RPM	最大输出转速 RPM	油量 L(约)
1.00	1560	1560	3000	3000	10

BQ126 转动惯量

速比 : 1	BQ126 Kg. m <sup>2</sup>				
1.00	0.0932				

型号	重量 (Kg)
BQ126 B	240

## DBQ226 最大输入功率360kW ( 486hp )

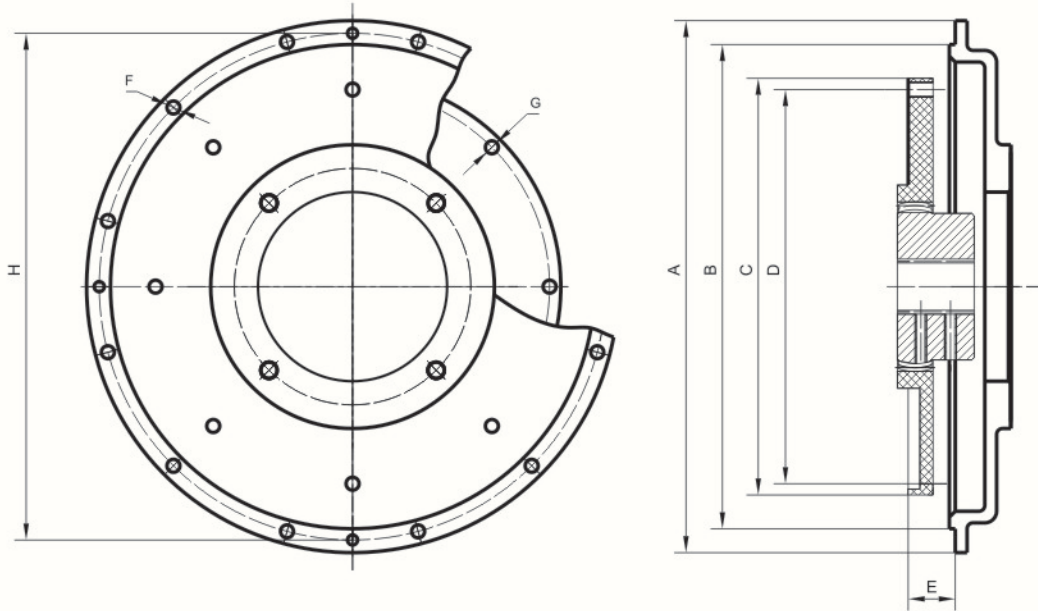


DBQ226 技术参数					
速比 : 1	最大输入扭矩 N. m	单泵最大输出扭矩 N. m	最大输入转速 RPM	最大输出转速 RPM	油量 L(约)
0.54	2462	663	2050	3800	4.0
0.65	2315	756	2200	3360	3.9
0.82	2115	867	2350	2865	3.8
1.00	1999	978	2500	2500	3.6

DBQ226 转动惯量					
速比 : 1	DBQ126 Kg. m <sup>2</sup>				
0.54	0.1403				
0.65	0.1689				
0.82	0.1886				
1.00	0.2021				

型号	重量(Kg)
DBQ226	175

## 直接连接单泵的连接装置



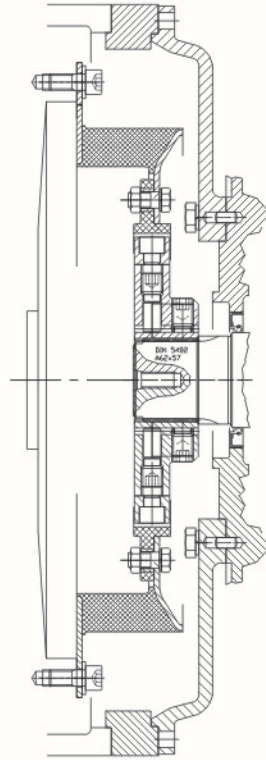
外壳尺寸

	A mm (inch)	B mm (inch)	H mm (inch)	F mm (inch)
SAE 3	450.8 (17.75)	409.58 (16.125)	428.62 (16.875)	11 (0.433)
SAE 2	489 (19.252)	447.68 (17.625)	466.72 (18.375)	11 (0.433)
SAE 1	552.4 (21.732)	511.18 (20.125)	530.22 (20.875)	12 (0.472)
SAE 0	711.2 (28.00)	647.70 (25.500)	679.45 (26.750)	13.5 (0.53)

联轴器尺寸

	C mm (inch)	D mm (inch)	E mm (inch)	G mm (inch)	最大扭矩 N.m
10"	314.32 (12.375)	295.28 (11.625)	53.80 (2.118)	10.50 (0.413)	500
11.5"	352.42 (13.875)	333.38 (13.125)	39.60 (1.559)	10.50 (0.413)	1000
14"	466.72 (18.375)	438.15 (17.250)	25.4 (1.00)	14 (0.550)	1600

## 输入方式

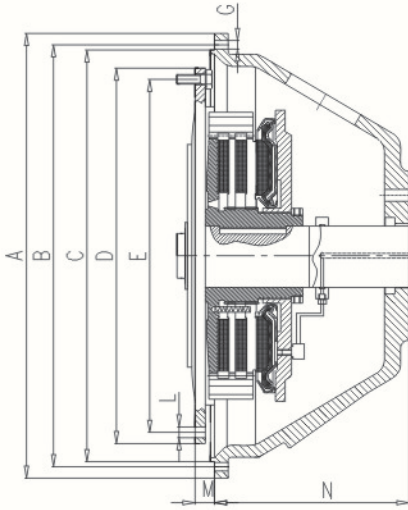


联轴器式输入

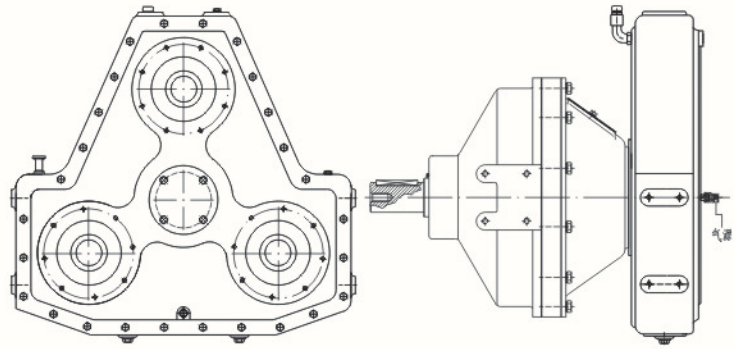
高弹联轴器的选择				
额定扭矩 N. m	飞轮规格 inch	最高速度 RPM	最大扭矩 N. m	容许角向偏差
1100-1400	11.5	3600	4200	0.5°
1600-2200	11.5	3600	6600	0.5°
1600-2200	14	3600	6600	0.5°
2250-3150	14	2800	10500	0.5°
2900-4000	14	2800	12000	0.5°
4500-6000	14	2800	18000	0.5°

其它联轴器选择请与雷斯达公司联系

## 输入方式



离合器式输入



独立离合器输入方式

尺寸规格						
mm	D	E	L	孔数量	M	N
18"	571.50	542.92	17	6	15.7	360
14"	466.72	438.15	13.5	8	25.4	300
11.5"	352.42	333.38	11	8	39.6	225

其它离合器选择请与雷斯达公司联系。

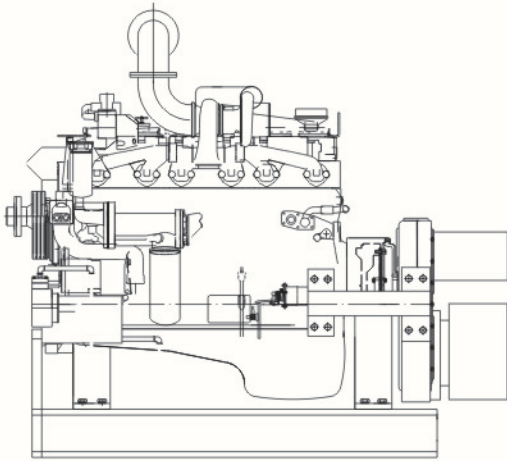
离合器的选择					
型号	最大输入扭矩 N. m	转速 RPM	转动惯量 Kg.m <sup>2</sup>	盘尺寸 inch	飞轮壳
211	2580	2650	0.6902	11	SAE 2
311	4275	2650	0.9651	11	
214	6100	2500	2.4103	14	SAE 1
314	9150	2500	3.3601	14	
318	17145	2300	8.4003	18	SAE 0

所有型号分动箱均可采用独立的离合器安装输入方式，离合器操作可以选择手动、气动、液压等方式，可满足多种原动机的使用要求。

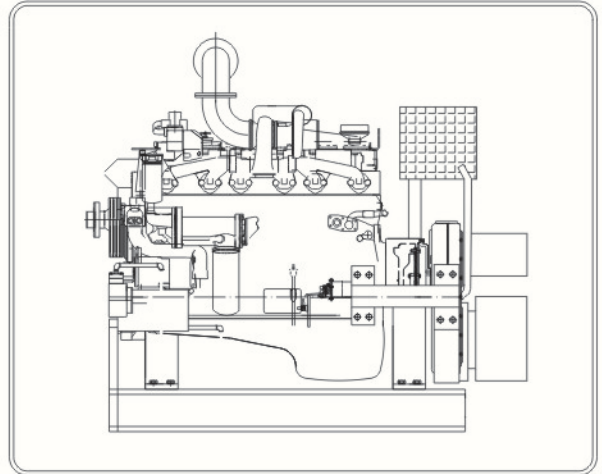


# 安装说明

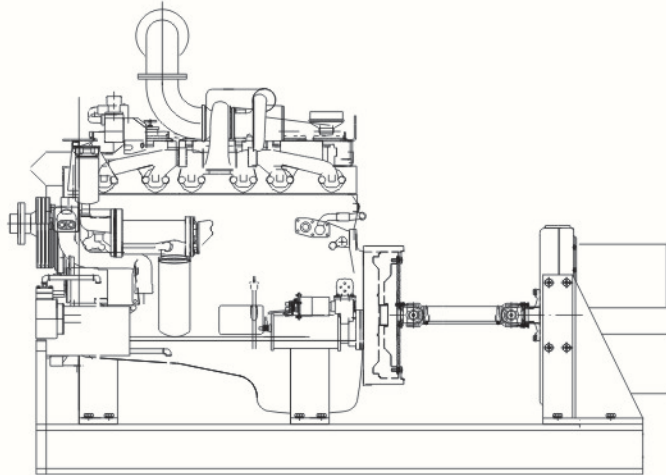
## 安装说明



分动箱与发动机通过飞轮壳刚性连接时，分动箱支撑应采用扁担梁形式与发动机连接，如上图；



分动箱如果是在一个密闭的环境下，则需要增加冷却系统。



分动箱如果以万向轴与驱动机连接，支撑架的支点必须靠近分动箱/泵系统的重心位置。

## 其他技术参数

### 其他技术参数

#### 润滑

分动箱出厂时未加润滑油，运行前要将润滑油加至油尺的最大值，说明书中注明的润滑油量是大约数。开始运行15分钟时，检查一次油位；如果油位低于油尺低位线，请及时补充加油。

第一次运行50小时后，必须更换一次润滑油。以后每运行1000小时或12个月需更换一次润滑油。要定期检查油面高度。

#### 用油选择请参照以下内容：

温度范围1:

GL-5 140

MIL-L-2105D 85W/140

温度范围2:

GL-5 85W/90

MIL-L-2105D 85W/90

温度范围3:

GL-5 85W/90

MIL-L-2105D 85W/90

温度范围4:

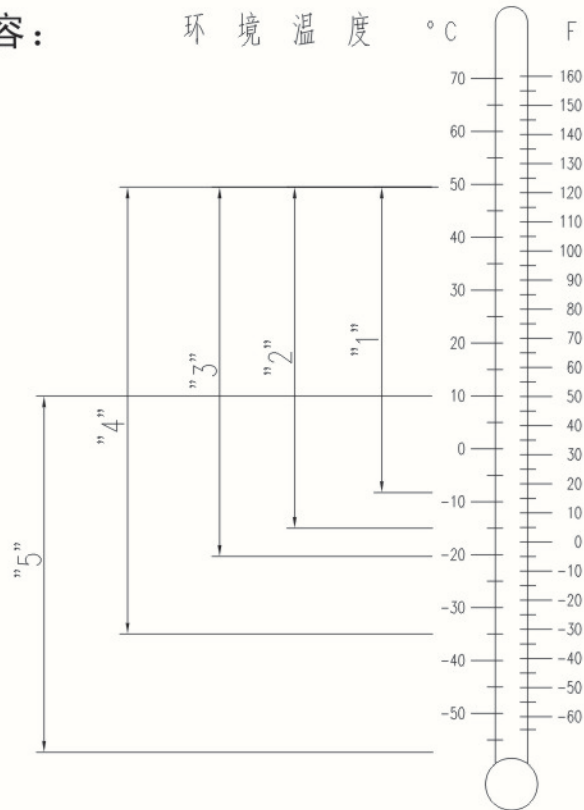
GL-5 80W/90

MIL-L-2105D 80W/90

温度范围5:

GL-5 70W

MIL-L-2105D 70W



润滑油必须符合润滑油DIN51517III的最低标准，特别是符合FZG负载等级和ISO/DP 6743-6对矿物油GLP的规定，ISO粘度等级是与DIN51519和ISO3448对应的。

在环境温度在-5°C到+35°C时，也可以使用下列齿轮油：粘度等级为SAE90EP和SAE 85W-90EP（符合DIN51512标准），属于API GL-4，API GL-5类别的齿轮油。

#### 热量

在运行一小时后，检查分动箱的使用温度，确保油温不超过105°C。如油温超过105°C，分动箱需要增加冷却循环系统（在泵的输入轴输出端增加油泵+油水热交换器+循环管路）。

# SAE 液压泵标准

## HYDRAULIC PUMP AND MOTOR MOUNTING AND DRIVE DIMENSIONS

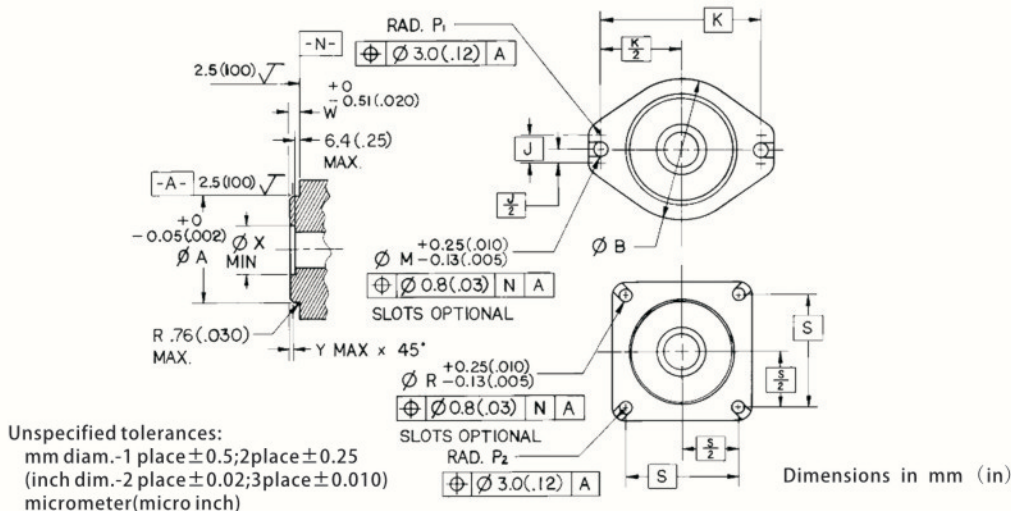
### SAE 液压泵标准

SAE Standard J744 is intended to provide a progression of standard mounting flanges and shafts that are dimensionally compatible for hydraulic pumps and motors used on construction and industrial machinery and equipment. Dimensions and tolerances shown are millimeter (inch).

Dimensions of 2 and 4 Bolt Pump and Motor Mounting Flanges

表1 两孔或四孔泵及电机连接法兰的尺寸,毫米(英寸)。

I. D. CODE	PILOT DIMENSIONS NOTED A	PILOT DIMENSIONS NOTED W	PILOT DIMENSIONS MIN X	PILOT DIMENSIONS MAX Y	2BOLT TYPE K	2 BOLT TYPE M NOTED	4 BOLT TYPE S	4 BOLT TYPE R NOTED
50-1	50.80	6.4		0.8	82.6	10.3		
(A-A)	(2.000)	(0.250)		(0.03)	(3.250)	(0.406)		
82-1	82.55	6.4		0.8	106.4	11.1		
(A)	(3.250)	(0.250)		(0.03)	(4.188)	(0.438)		
101-1	101.60	9.7	5.1	1.5	146.0	14.3	89.8	14.3
(B)	(4.000)	(0.380)	(2.00)	(0.06)	(5.750)	(0.562)	(3.536)	(0.562)
127-1	127.00	12.7	6.4	1.5	181.0	17.5	114.5	14.3
(C)	(5.000)	(0.500)	(2.50)	(0.06)	(7.125)	(0.688)	(4.508)	(0.562)
152-1	152.50	7	70	1.5	228.6	20.6	161.6	20.6
(D)	(6.000)	(0.500)	(2.75)	(0.06)	(9.000)	(0.812)	(6.364)	(0.812)
165-1	165.10	15.9	70	2.3	317.5	27.0	224.5	20.6
(E)	(6.500)	(0.625)	(2.75)	(0.09)	(12.500)	(1.062)	(8.839)	(0.812)

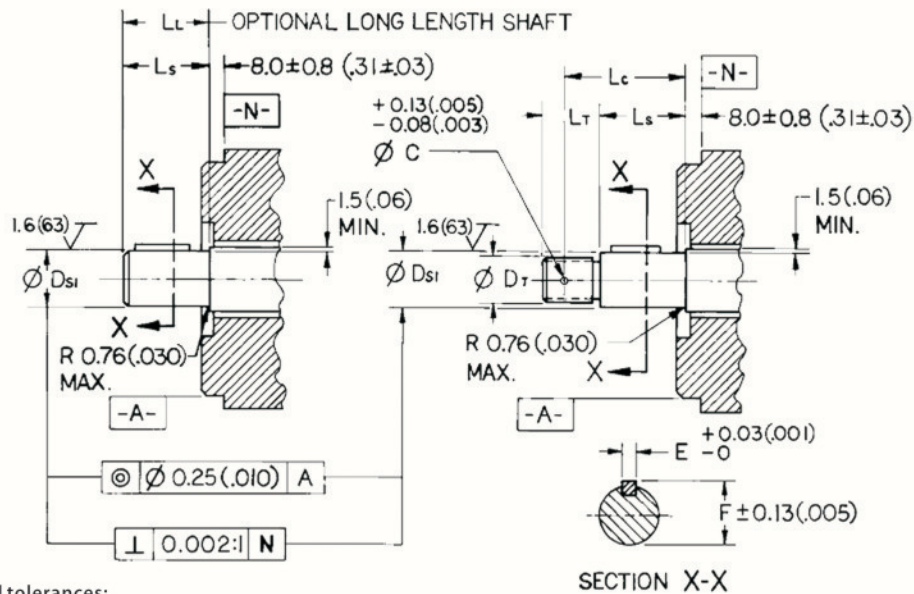


# SAE 液压泵标准

## Dimensions of Straight Shafts Without Thread

表-2 轴式（无垫片）尺寸,毫米（英寸）。

I. D. CODE	STRAIGHT SHAFT Dsl MAX	STRAIGHT SHAFT Dsl min	STRAIGHT SHAFT Ls	STRAIGHT SHAFT F NOTED	No Thread-1 E NOTED	No Thread-1 L1 OPTIONAL
13-1	12.70	12.67	19	14.07	3.18	
(A-A)	(0.500)	(0.499)	(0.750)	(0.554)	(0.125)	
16-1	15.88	15.85	24	17.60	3.97	51
(A)	(0.625)	(0.624)	(0.938)	(0.693)	(0.1563)	(2.00)
22-1	22.22	22.20	33	24.90	6.35	63
(B)	(0.875)	(0.874)	(1.312)	(0.982)	(0.250)	(2.50)
25-1	25.40	25.35	38	28.10	6.35	70
(B-B)	(1.000)	(0.998)	(1.500)	(1.106)	(0.250)	(2.75)
32-1 (C)	31.75 (1.250)	31.70 (1.248)	48 (1.875)	35.20 (1.386)	7.94 (0.3125)	76 (3.00)
38-1	38.10	38.05	54	42.27	9.52	83
(C-C)	(1.500)	(1.498)	(2.125)	(1.664)	(0.375)	(3.25)
44-1	44.45	44.40	67	49.30	11.11	92
(D & E)	(1.750)	(1.748)	(2.625)	(1.941)	(0.4375)	(3.62)



Unspecified tolerances:  
mm diam.-1 place  $\pm 0.5$ ; 2 place  $\pm 0.25$   
(inch dim.-2 place  $\pm 0.02$ ; 3 place  $\pm 0.010$ )  
micrometer(micro inch)

Dimensions in mm (in)



## SAE 液压泵标准

### Dimensions Of Taper Shaft Ends With Thread

表3 锥轴（有垫片）尺寸,毫米（英寸）。

I. D. CODE	Ds3	DT ANSI B1.1	C NOTED	LCT	LST	LT	E Noted	Z Max	Z Min
13-3	12.7	5/16-32	2.0	25	17.48	12.70	3.18	1.63	1.37
(A-A)	(0.500)	UNF 2A	(0.078)	(0.984)	(0.688)	(0.500)	(0.125)	(0.064)	(0.054)
16-3	15.88	1/2-20	3.2	28	17.48	18.26	3.97	2.13	1.88
(A)	(0.625)	UNF 2A	(0.125)	(1.094)	(0.688)	(0.719)	(0.1563)	(0.084)	(0.074)
19-3	19.05	1/2-20	3.2	34	23.83	18.26	4.78	2.54	2.29
	(0.750)	UNF 2A	(0.125)	(1.344)	(0.938)	(0.719)	(0.188)	(0.100)	(0.090)
22-3	22.22	5/8-18	4.0	43	28.58	23.01	6.35	3.33	3.07
(B)	(0.875)	UNF 2A	(0.156)	(1.688)	(1.125)	(0.906)	(0.250)	(0.131)	(0.121)
25-3	25.40	3/4-16	4.0	49	34.92	26.97	6.35	3.33	3.07
(B-B)	(1.00)	UNF 2A	(0.156)	(1.938)	(1.375)	(1.062)	(0.250)	(0.131)	(0.121)
32-3	31.75	1-12	4.0	49	34.92	30.96	7.94	4.11	3.86
(C)	(1.25)	UNF 2A	(0.156)	(1.938)	(1.375)	(1.219)	(0.3125)	(0.162)	(0.152)
38-3	38.10 1	1-1/8-12	4.0	62	47.62	34.92	9.52	4.93	4.67
(C-C)	(1.50)	UNF	(0.156)	(2.438)	(1.875)	(1.375)	(0.375)	(0.194)	(0.184)
44-3	44.45	1-1/4-12	4.0	71	53.98	39.67	11.11	5.72	5.46
(D & E)	(1.75)	UNF 2A	(0.156)	(2.812)	(2.125)	(1.562)	(0.4375)	(0.225)	(0.215)
50-3	50.80	1-1/4-12	4.0	90	73.02	39.67	12.70	6.50	6.25
(F)	(2.00)	UNF 2A	(0.156)	(3.562)	(2.875)	(1.562)	(0.500)	(0.256)	(0.246)

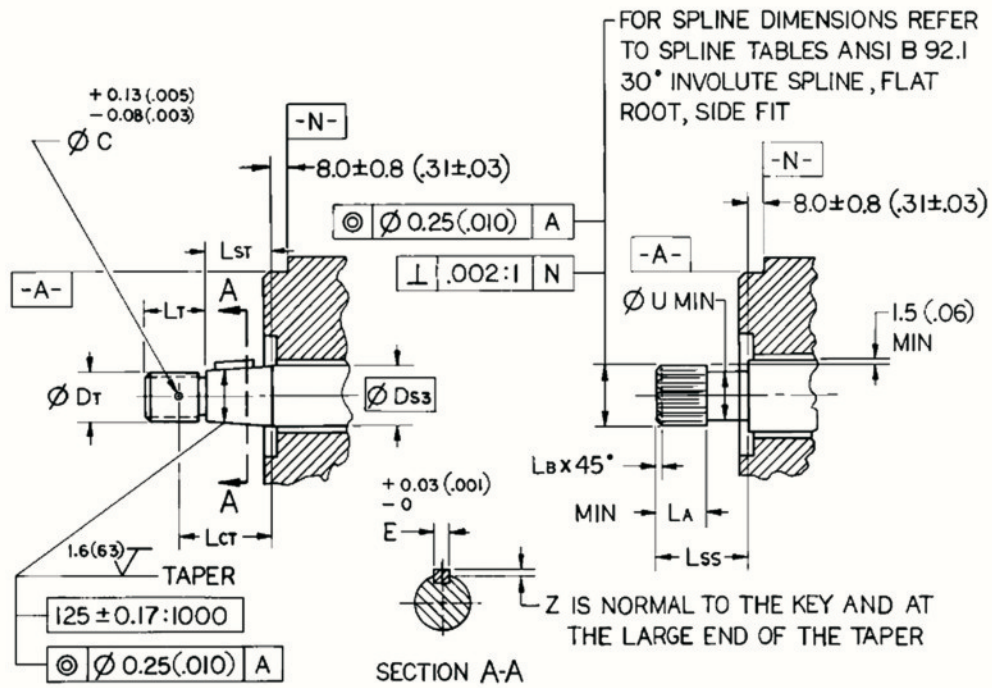
### Dimensions Of 30 Degrees Involute Spline Shafts

表-4 30° 花键轴尺寸,毫米（英寸）。

I. D. CODE	Spline	U min	L <sub>A</sub> min	Lssl	LB
13-4 (A-A)	9T 20/40 DP	9.40 (0.3700)	5.1 (0.20)	19 (0.750)	1.5 (0.06)
16-4 (A)	9T 16/32 DP	11.81 (0.4650)	7.6 (0.30)	24 (0.938)	1.5 (0.06)
22-4 (B)	13T 16/32 DP	18.16 (0.7150)	10.2 (0.40)	33 (1.312)	1.5 (0.06)
25-4 (B-B)	15T 16/32 DP	21.34 (0.8400)	12.7 (0.50)	38 (1.500)	1.5 (0.06)
32-4 (C)	14T 12/24 DP	26.42 (1.0400)	15.2 (0.60)	48 (1.875)	2.3 (0.09)
38-4 (C-C)	17T 12/24 DP	32.77 (1.2900)	17.8 (0.70)	54 (2.125)	2.3 (0.09)
44-4 (D & E)	13T 8/16 DP	36.63 (1.4420)	20.3 (0.80)	67 (2.625)	3.0 (0.12)



# SAE 液压泵标准



Unspecified tolerances:  
 mm diam.-1 place  $\pm 0.5$ ; 2 place  $\pm 0.25$   
 (inch dim.-2 place  $\pm 0.02$ ; 3 place  $\pm 0.010$ )  
 micrometer(micro inch)

Dimensions in mm (in)

## SAE 发动机飞轮壳标准

### ENGINE FLYWHEEL HOUSING AND MATING TRANSMISSION HOUSING FLANGES

#### SAE 发动机飞轮壳标准

SAE J617 is intended to achieve standardization in the design of "Engine Flywheel Housings" and the "Mating Transmission Housing" flanges to assure compatibility.

#### FLYWHEEL HOUSING

Figure 1 and Tables 1A and 1B furnish the dimensions and the hole patterns for dry type engine flywheel housings.

#### MATING HOUSING FLANGES

The mating housing flange pilot diameter shall be 6.4 (0.25) long, and its lead-in chamfer shall not exceed 2.0 (0.08) in length. The fillet radius between the mounting flange face and the pilot diameter shall not exceed 1.0 (0.04) R.

The diameter of the pilot on the flange of the mating housing shall be the same as the nominal diameter of the bore in the flywheel housing with tolerances as shown in Table 2. Tolerances for pilot diameter and flange face runout and hole sizes are also shown in Table 2.

表 1A-飞轮壳尺寸, 毫米 (英寸)。 -请参阅图1

SAE No. <sup>(1)</sup>	A (Pilot Dia) Nominal Dimension	A (Pilot Dia) Tolerance -0.000 FIM	Pilot Bore "A" and Face "X" Runout Tolerance <sup>(2)</sup> (t)	B	C (Bolt Circle)
3	409.58 (16.125)	+0.13 (0.005)	0.25 (0.010)	450.8 (17.75)	428.62 (16.875)
2	447.68 (17.625)	+0.13 (0.005)	0.28 (0.011)	489.0 (19.25)	466.72 (18.375)
1	511.18 (20.125)	+0.13 (0.005)	0.30 (0.012)	552.4 (21.75)	530.22 (20.875)
0	647.70 (25.500)	+0.25 (0.010)	0.41 (0.016)	711.2 (28.00)	679.45 (26.750)

# SAE 发动机飞轮壳标准

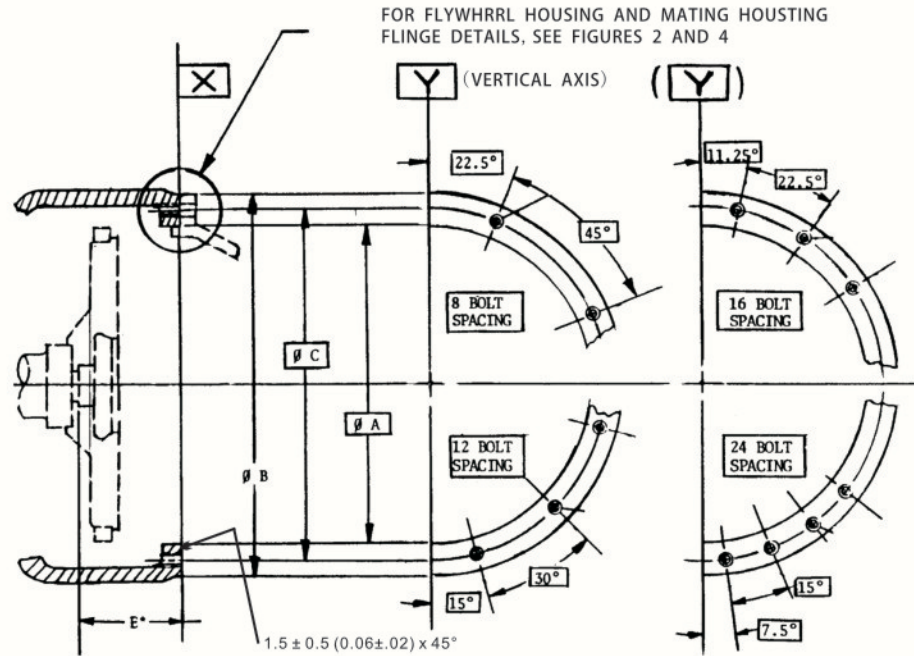


图 1 飞轮壳尺寸和孔的形式，毫米（英寸）。

表 1B-飞轮壳尺寸, 毫米（英寸）。-请参阅图1

SAE No. <sup>(1)</sup>	E Nominal Dimension	E Tolerance ±	Tapped Mounting Holes <sup>(1) (2) (3) (4)</sup>	Tapped Mounting Holes <sup>(1) (2) (3) (4)</sup>	Tapped Mounting Holes <sup>(1) (2) (3) (4)</sup>
			No.	Metric	Inch
3	100.1 (3.94)	1.52(0.06)	12	M10x1.50	3/8 - 16
2	100.1 (3.94)	1.52(0.06)	12 <sup>(7)</sup>	M10x1.50	3/8 - 16
1	100.1(3.94) <sup>(8)</sup>	1.52(0.06)	12 <sup>(7)</sup>	M10x1.50	7/16 - 14
0	100.1(3.94) <sup>(8)</sup>	2.03(0.08)	16	M12x1.75	1/2 - 13

表2 连接飞轮壳过渡法兰盘的公差和孔径, 毫米（英寸）。

Housing SAE No. <sup>(1)</sup>	Pilot Diameter "A" Tolerance +0 <sup>(2)</sup>	Pilot Diameter "A" and Face "X" Runout Tolerance (t) FIM <sup>(3)</sup>	Drill Thru <sup>(4) (5)</sup> Holes Metric Bolt Size	Drill Thru <sup>(4) (5)</sup> Holes Metric Hole Size mm	Drill Thru <sup>(4) (5)</sup> Holes Inch Bolt Size	Drill Thru <sup>(4) (5)</sup> Holes Inch Hole Size in
3, 2	-0.13(-0.005)	0.20(0.008)	M10	11.20 <sup>(6)</sup>	3/8	0.422 <sup>(6)</sup>
1	-0.13(-0.005)	0.20(0.008)	M10	11.20	7/16	0.484
1/2, 0, 00	-0.20(-0.008)	0.25(0.010)	M12	13.50	1/2	0.563

# SAE 发动机飞轮标准

## SAE ENGINE FLYWHEEL STANDARD

### SAE 发动机飞轮标准

SAE standard J620 defines flywheel configurations for industry standardization, interchangeability and compatibility.

SAE标准J620规定了飞轮行业的标准和其互换性和通用性。

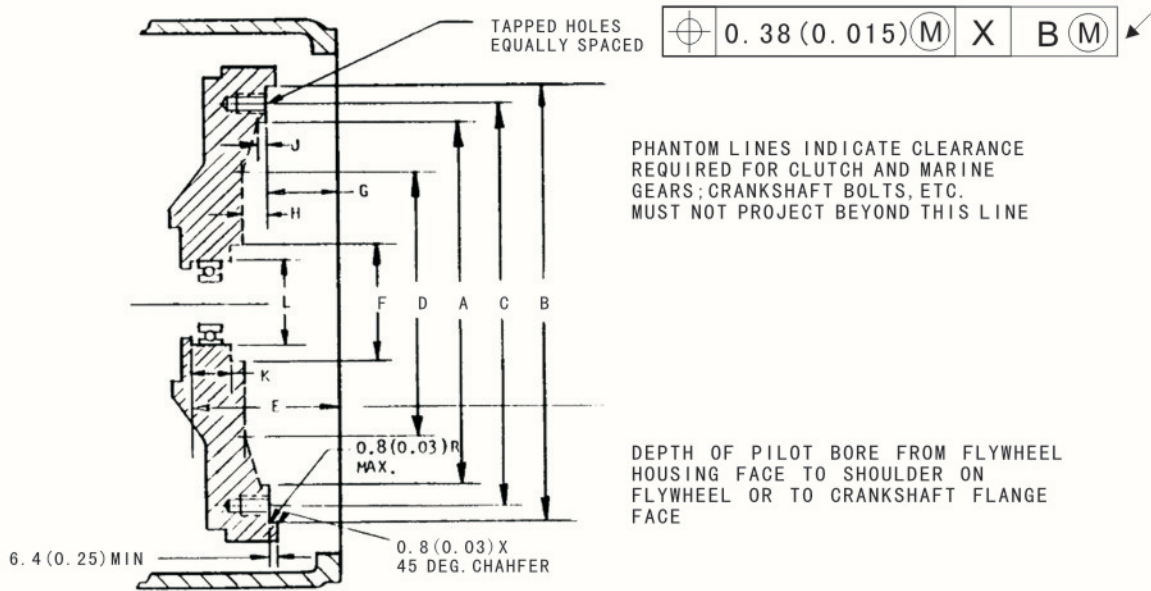


表1 飞轮尺寸, 毫米 (英寸)。

Clutch Size	A	B <sup>(1), (2)</sup>	C	D	E <sup>(5), (11)</sup>	F
255 (10) <sup>(6)</sup>	276.4 (10.88)	314.32 (12.375)	295.28 (11.625)	196.8 (7.75)	100.1 (3.94)	76.2 (3.00)
290 (11.5) <sup>(7)</sup>	314.5 (12.38)	352.42 (13.875)	333.38 (13.125)	203.2 (8.00)	100.1 (3.94)	101.6 (4.00)
355 (14) <sup>(8)</sup>	409.4 (16.12)	466.72 (18.375)	438.15 (17.250)	222.2 (8.75)	100.1 (3.94)	
405 (16)	460.2 (18.12)	517.52 (20.375)	488.95 (19.250)	254.0 (10.00)	100.1 (3.94)	104.6 (4.12)
460 (18) <sup>(9)</sup>	498.3 (19.62)	571.50 (22.500)	542.92 (21.375)		100.1 (3.94)	104.6 (4.12)

Clutch Size	G <sup>5</sup>	H	J	K <sup>(3), (11)</sup>	L <sup>(2), (3), (22)</sup>	Tapped Holes <sup>(4)</sup> No.	Tapped Holes <sup>(4)</sup> Size
255 (10)	53.8 (2.12)	15.7 (0.62)	12.7 (0.50)	28.4 (1.12)	72.000 (2.8346)	8	(3/8 - 16)
290 (11.5)	39.6 (1.56)	28.4 (1.12)	22.4 (0.88)	31.8 (1.25)	72.000 (2.8346)	8	(3/8 - 16)
355 (14)	25.4 (1.00)	28.4 (1.12)	22.4 (0.88)	38.1 (1.50)	80.000 (3.1496)	8	(1/2 - 13)
405 (16)	15.7 (0.62)	28.4 (1.12)	22.4 (0.88)	44.4 (1.75)	100.000 (3.9370)	8	(1/2 - 13)
460 (18)	15.7 (0.62)	31.8 (1.25)	31.8 (1.25)	44.4 (1.75)	100.000 (3.9370)	6	(5/8 - 11)



# 雷斯达分动箱选型表

编号：\_\_\_\_\_

客户信息	公司名称			联系人			
	手机			邮箱			
	微信			传真			
设备信息	设备名称			负载周期			
	环境温度			速比要求			
	应用类型	<input type="checkbox"/> 新产品开发 <input type="checkbox"/> 老产品改造 <input type="checkbox"/> 供应商发展					
原动力	型号						
	额定功率						
	最大扭矩						
	飞轮壳规格	<input type="checkbox"/> SAE 0# <input type="checkbox"/> SAE 1# <input type="checkbox"/> SAE 2# <input type="checkbox"/> SAE 3# <input type="checkbox"/> SAE 4# <input type="checkbox"/> 其他 _____					
	飞轮规格	<input type="checkbox"/> SAE 18" <input type="checkbox"/> SAE 16" <input type="checkbox"/> SAE 14" <input type="checkbox"/> SAE 11.5" <input type="checkbox"/> SAE 10" <input type="checkbox"/> 其他 _____					
	请提供发动机飞轮、飞轮壳外形图及发动机外特性曲线。						
负载信息	泵位置	泵型号	法兰接口	花键标准	轴伸	最大扭矩	旋向
	1#		SAE___ 孔				
	2#		SAE___ 孔				
	3#		SAE___ 孔				
	4#		SAE___ 孔				
					请将泵的外形图提供给我们。		
	支撑方式	单独支撑		扁担梁支撑		无支撑	
	1、其他结构形式的分动箱请与雷斯达应用工程师联系； 2、如果您对发动机或泵的选型存在疑问，请与雷斯达公司联系，我们将竭诚为您服务； 3、如有其他特殊要求及注意事项，请您注明：						





**Reastar**  
雷斯达

洛阳雷斯达传动有限公司

地址：河南省洛阳市洛龙区关林路997号

电话：400-6255-630

固话：0379-68613105/6/7

传真：0379-68613103

邮箱：[sales@reastar.com](mailto:sales@reastar.com)

邮编：471003

