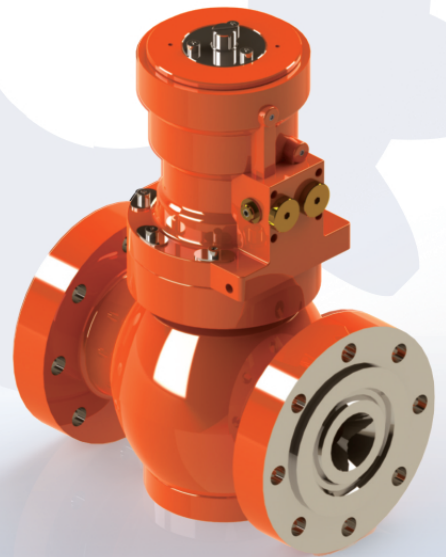
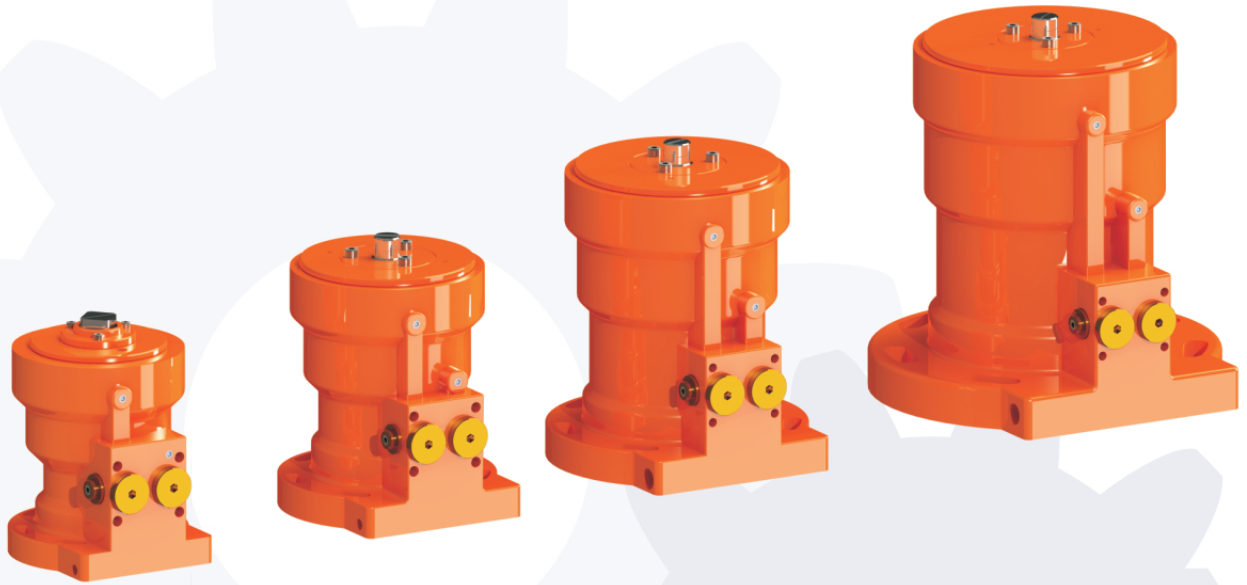


**Reastar**  
雷斯达

# 液动执行器

阀门控制系统





工作压力：3-14Mpa

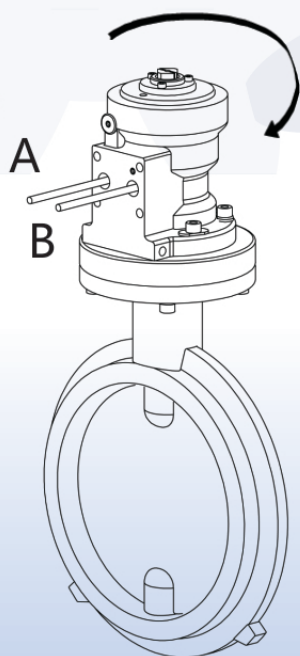
启闭速度：3-60s连续可调

防护等级：IP67、IP68

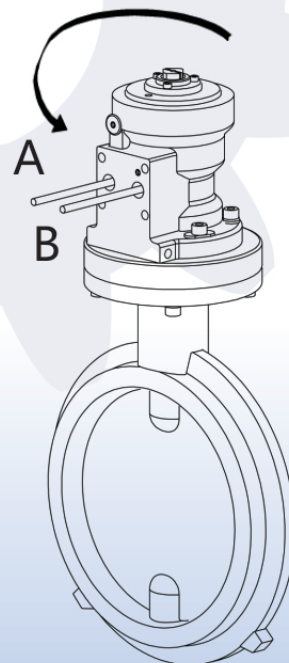
法兰类型：符合ISO5211-2001标准



A口进油  
执行器顺时针旋转  
阀门关闭

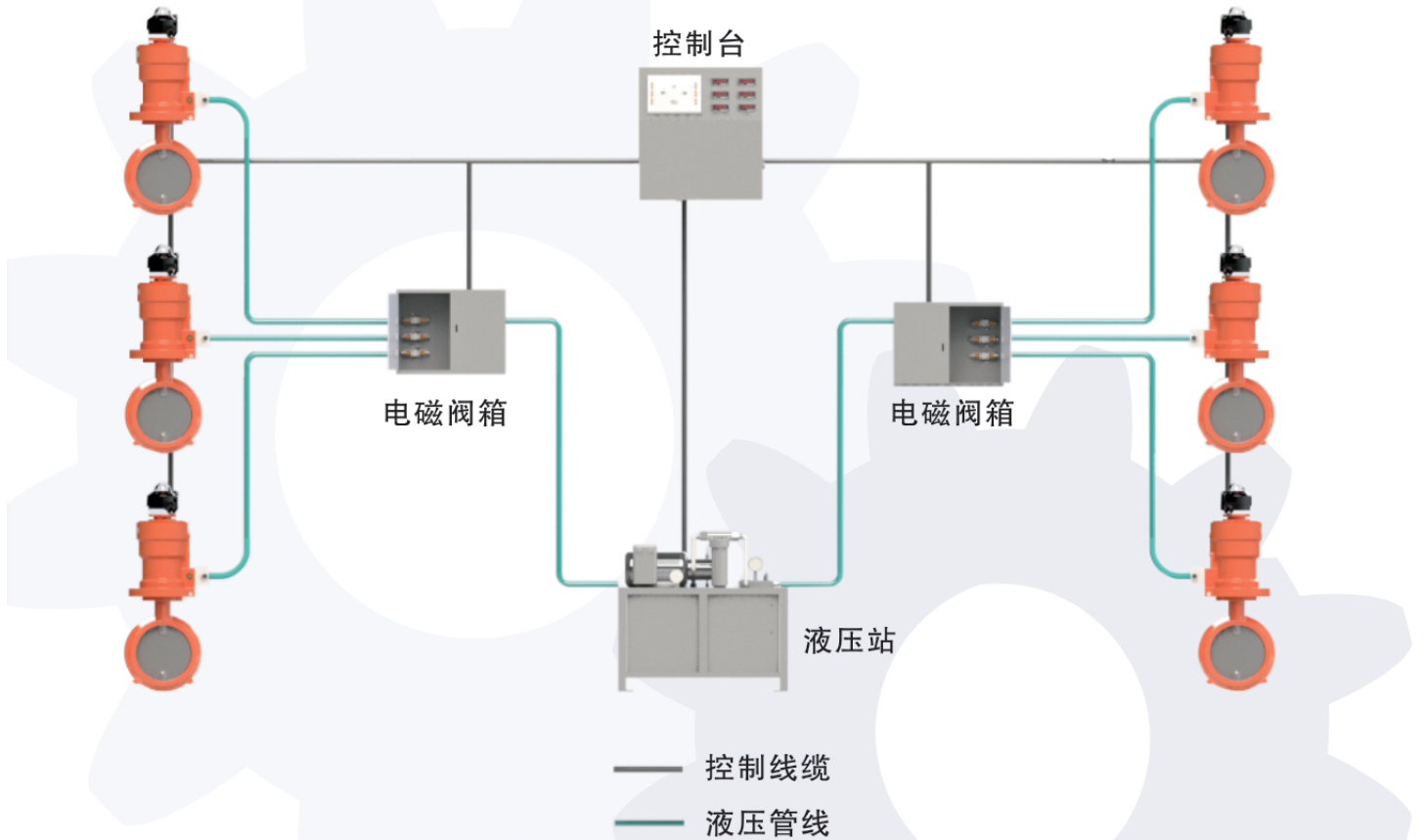


B口进油  
执行器逆时针旋转  
阀门打开





### 阀门远程/自动控制系统



雷斯达为您提供定制化阀门自动/远程控制解决方案，能够适应各类油田井场和船舶行业的不同需求，产品覆盖执行器、液压系统和电控系统，一站式解决客户新装或改造需求。



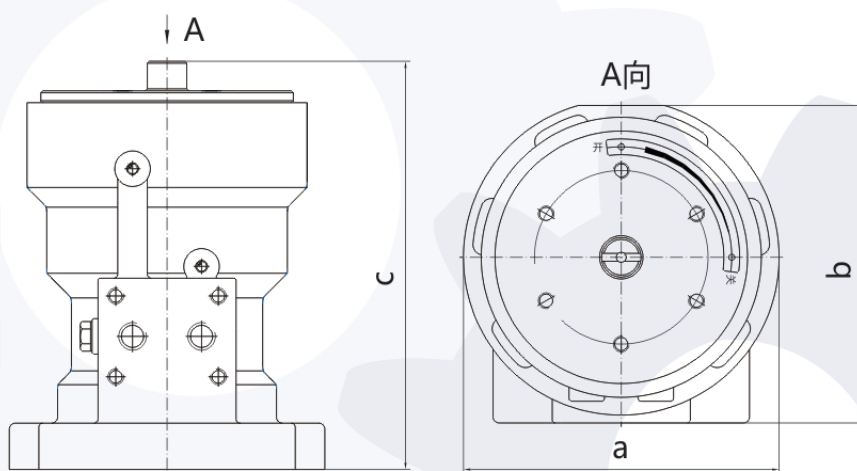
液动执行器是一种将液压压力转换为旋转动力的阀门驱动装置。

额定压力：14Mpa

最大压力：21Mpa

旋转角度：90°±1°

使用温度：-20°C~80°C



型号	14MPa时扭矩 /N.m	2030psi时扭矩 /lbf-in	油腔容积 /L	外形尺寸			裸机重量 /kg
				a/mm	b/mm	c/mm	
DC63	63	550	-	-	-	-	-
DC125	125	1100	0.028	104	104	130	5
DC250	250	2200	0.056	118	116	150	7
DC500	500	4400	0.11	132	138	171	12
DC1000	1000	8850	0.21	160	161	207	17
DC2000	2000	17700	0.43	192	190	240	24
DC4000	4000	35400	0.84	254	241	293	40
DC8000	8000	70800	1.62	310	310	344	91
DC16000	16000	141600	3.11	350	350	415	170
DC32000	32000	283200	6.12	460	460	530	435



洛阳雷斯达公众号

地址：河南省洛阳市洛龙区关林西路19号

电话：400-6255-630

邮箱：sales@reostar.com

网址：<http://www.reostar.com>