

LWQ-A 型 智能气体涡轮流量计



● 产品概述

我公司生产的 LWQ-A 型气体涡轮流量计是一种测量封闭管道中气体介质流量的速度式仪表。适用于燃气及其他工业领域中的气体流量精确测量。由于其体积小、精度高、重复性好,可广泛应用于各种无腐蚀气体(如天然气、空气等)的流量计量,在贸易结算计量中占有较大的比重。与 TMCS 系列智能流量积算仪和温度、压力传感器组成一体化结构产品,可对气体体积量进行在线修正测量,以显示换算成标准状态(20℃,101.325kPa)或约定状态的体积量(Nm³)。仪表内部关键部件采用国际知名品牌产品,仪表整体设计制造均采用国际领先技术,以保证仪表性能。

流量计执行 JJG1037-2008《涡轮流量计检定规程》。仪表主要性能符合 GB/T18940《封闭管道中气体流量的测量涡轮流量计》的要求。

● 工作原理

结构图如图 1 所示,当气体流入流量计时,首先将通过一个装在流量计主体(1)内的整流器(2),调整气体的流动状态并使气体流速增大。然后,加速后的气体推动涡轮(3)旋转,涡轮的旋转角速度与流过流量计的气体的平均流速成正比。利用涡轮支撑及流量发生装置(4)和流量信号采集装置(5)得到通过流量计涡轮旋转的转数,利用积算仪(6)进行累积计算,得到通过的仪表的实际流量。另外,积算仪还能够通过相应的压力传感器和温度传感器采集通过的仪表的压力和温度信号,把通过仪表的工况流量转换成标准状态下的流量并显示出来,方便贸易结算。



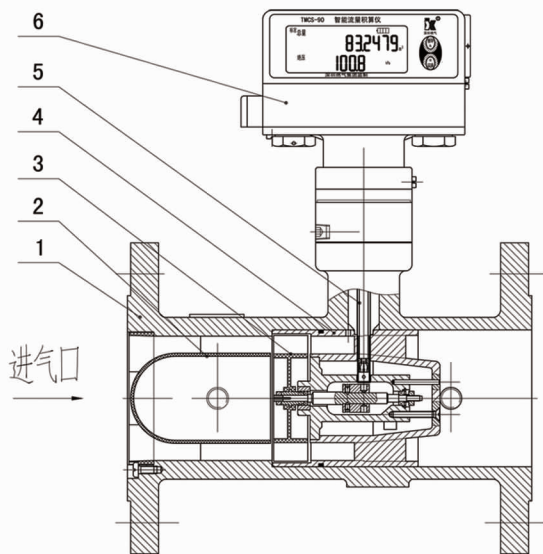


图 1 结构示意图

● 产品特点

1. 测量准确度高,介质适应性强。
2. 专用高精度轴承,提高了仪表的精度。
3. 叶轮进行阳极氧化处理,提高其表面硬度及耐腐蚀能力。

● 电器特点

1. 现场本安防爆设计、免维护、低功耗、高抗干扰、配高精度压力传感器、温度传感器和单路脉冲流量传感器组成的智能流量积算仪。
2. 在线跟踪检测介质温度和压力,对工作状态下的体积流量进行补偿和压缩因子修正。
3. 显示标态累积量、标态瞬时流量、介质温度、介质压力。
4. 标准状态条件可选:20℃,101.325kPa;15.5℃,101.325kPa;12℃,101.325kPa 或 0℃,101.325kPa。
5. 补偿方式可选:温度压力全补偿;只有压力补偿;只有温度补偿或温度压力均不补偿。最多可选择两种补偿方式同时使用。
6. 使用手持操作器设定仪表各项参数。
7. 累积量每 10 分钟存储一次,断电可长期保存。
8. 有数据库存储功能,可存储最近 1200 次的累积量、瞬时流量、压力、温度等参数,存储的时间及间隔可以设置,用计算机从 RS485 通讯接口就可以接收数据。
9. 具有 RS485 通讯接口、补偿计算前的脉冲输出接口(PO1)或补偿计算后的脉冲输出接口(PO2),工况脉冲线性输出接口(PO3)。
10. 选装 4~20mA 标准三线制输出接口。
11. 输出 IC 卡控制器所需的 0.1 m³、1m³、10 m³ 输出(ICK)以及电池电压低报警输出(BAT1)、电池电压特低报警输出(BAT2)。
12. 电池电量不足时,显示电池符号报警,提示及时更换电池。



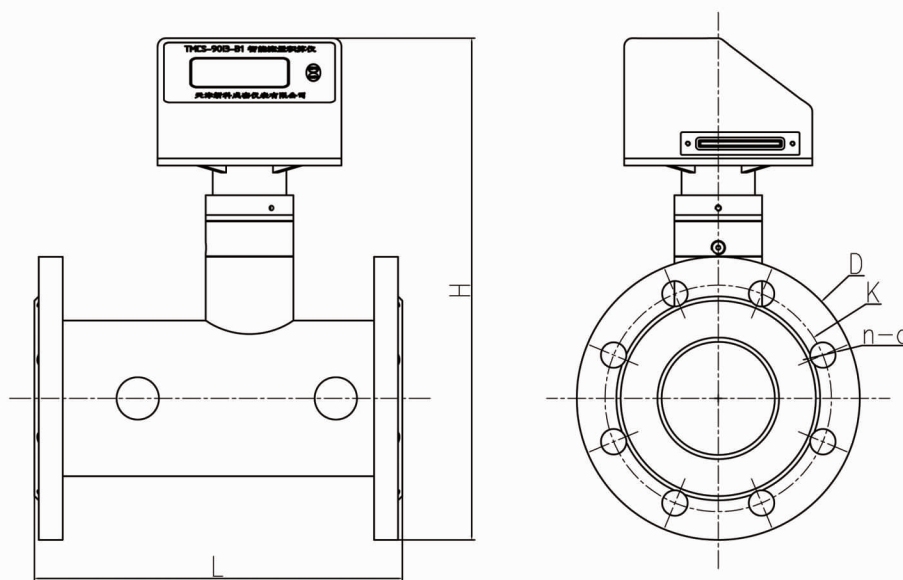
● 技术参数

规格型号

口径	型号	最大流量(m ³ /h)	始动流量(m ³ /h)	范围度	最大压损(Pa)	压力等级	最大允许误差		
25	LWQ-A-40	40	≤1.3	10:1	1100	铝制壳体 ≤1.6MPa 钢制壳体 ≤6.3MPa	Qt ≤ Q ≤ Qmax: ±1% Qmin ≤ Q < Qt: ±2%		
50	LWQ-A-65	65	≤1.3	10:1	670				
	LWQ-A-100	100	≤1.6	10:1	1707				
	LWQ-A-160	160	≤2.4	20:1	2105				
80	LWQ-A-160	160	≤2.4	20:1	245				
	LWQ-A-250	250	≤3.0	20:1	590				
	LWQ-A-400	400	≤5.0	20:1	1510				
100	LWQ-A-400	400	≤4.2	20:1	950			钢制壳体 ≤6.3MPa	
	LWQ-A-650	650	≤6.7	20:1	2310				
150	LWQ-A-1000	1000	≤10.0	20:1	950				
	LWQ-A-1600	1600	≤12.0	20:1	2360				
200	LWQ-A-2000	2000	≤16.0	20:1	830				
	LWQ-A-2500	2500	≤20.0	20:1	1230				
250	LWQ-A-4000	4000	≤25.0	20:1	1880				
300	LWQ-A-4500	4500	≤25.0	20:1	833				
	LWQ-A-6500	6500	≤35.0	20:1	1220				

- 注: 1. 表中最大流量指未经温度、压力补偿的工况流量。
2. 最小流量可由表中最大流量和量程比计算得出。
3. 最大压损是指利用负压检测时最大工况流量下的压力损失。

安装尺寸



口径	型号	外形尺寸		连接方式
		L (mm)	H (mm)	
25	LWQ-A-40	150	374	法兰连接, 连接法兰符合 GB/T9119-2010《板式平焊 钢制管法兰》PN16~PN63
50	LWQ-A-65	150	374	
	LWQ-A-100	150	374	
	LWQ-A-160	150	374	
80	LWQ-A-160	240	391	
	LWQ-A-250	240	391	
	LWQ-A-400	240	391	
100	LWQ-A-400	300	420	
	LWQ-A-650	300	420	
150	LWQ-A-1000	450	461	
	LWQ-A-1600	450	461	
200	LWQ-A-2000	600	519	
	LWQ-A-2500	600	519	
250	LWQ-A-4000	750	573	
300	LWQ-A-4500	900	625	
	LWQ-A-6500	900	625	

