

# RTZ-□/0.8D A0 QOHB 系列 调压器



## ● 应用

- ☆ 适用于中低压燃气管网,广泛用于商业和工业气体装置及城市供气系统。特别适用于流量骤变或用磁阀迅速关断气源的场所的一级调压,通常是工业或民用锅炉。
- ☆ 用于充分过滤的天然气和所有非腐蚀性气体。

## ● 特点

- ☆ 流通能力大
- ☆ 平衡阀芯设计,稳压精度高
- ☆ 直接作用式,反应快速灵敏,压力设定简单,操作方便
- ☆ 可选装内置切断阀(超压、欠压切断、内置旁通)
- ☆ 可选装减噪装置
- ☆ 符合 GB 27790-2011 标准

## ● 工作原理

如图 1 所示,当调压器下游需求增大时,出口压力 P2 有下降的趋势,此时,P2 通过图中所示的信号管,进入到主皮膜下方,皮膜感应到 P2 的下降,被调压弹簧向下推动,皮膜与阀垫刚性连接,使阀垫开度增大,更多的 P1 通过调压器阀口流向下游,从而 P2 增加,维持下游压力的稳定。当调压器下游需求减少时,其原理与上述过程相反。切断阀:当 P2 增加或减少至设定点时,切断阀皮膜带动杠杆摆动,释放驱动钢球,顶柱击打切断钢球释放切断阀盘,实现切断。

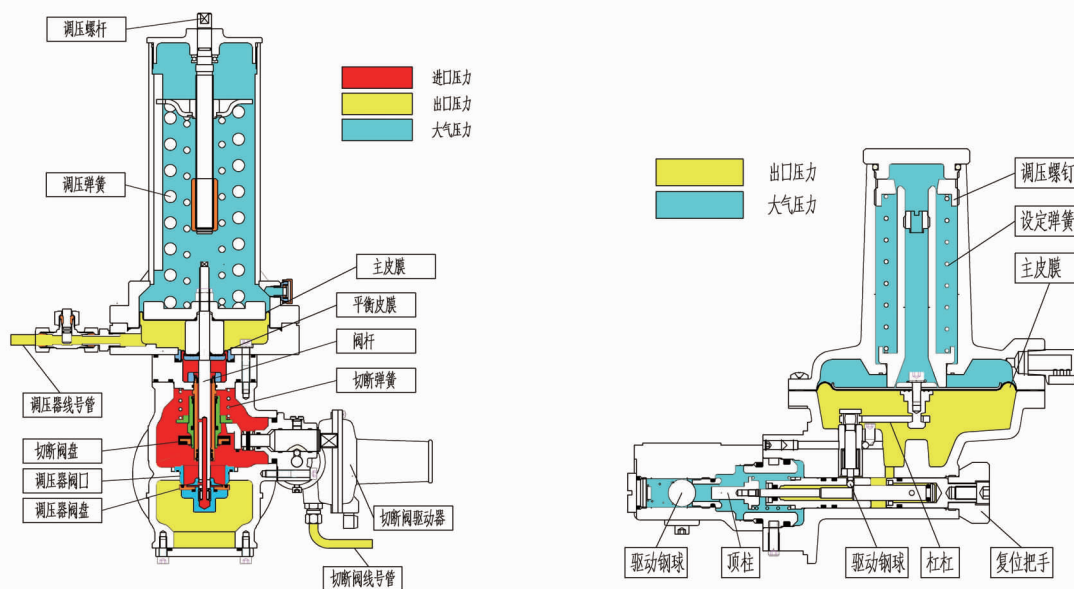


图 1 调压器工作原理图

## ● 技术参数

### 设计参数

设计压力	进口压力范围	出口压力范围	口径	连接形式	使用环境温度范围
壳体 0.8MPa 驱动 0.6MPa	0.01+ 出口压力 ~0.8MPa	0.06~0.5MPa	DN50、DN80 DN100	GB/T9119-2010 PN16RF	-20℃~60℃

### 调压装置可调出口压力范围

出口压力范围 MPa		0.06~0.15	0.12~0.34	0.3~0.4	0.4~0.5
弹簧	编号	02021	02021-1	02021-1+tyj015D	02021-1+tyj015D
	弹簧丝径 φ mm	12	14	14+9	14+10
	颜色	黑	黑	黑+灰	黑+黄

### 调压和关断精度

出口压力范围(KPa)	稳压精度 AC	关闭压力等级 SG
0.06 ~ 0.5	5	10

\* 平均值:取决于驱动装置和阀口直径

流量表

标准状态的天然气流量(Nm <sup>3</sup> /h)					
进口压力	出口压力	口径			带内置 切断阀 乘以 95%
MPa	KPa	DN50	DN80	DN100	
0.1	0.08	680	1500	2400	
0.2	0.08	1450	3400	5300	
	0.15	1200	2850	4400	
0.3	0.08	1900	4600	7100	
	0.15	1850	4550	7000	
	0.2	1750	4300	6600	
	0.25	1050	3400	5300	
0.4~0.8	0.08	2150	5000	7800	
	0.15	2400	5700	8700	
	0.2	2400	5700	8700	
	0.25	2300	5500	8500	
	0.3	2100	5000	7700	

天然气密度  $\rho_n=0.83\text{kg/m}^3$  其它介质乘以:人工煤气(1.17)、空气(0.78)、氮气(0.79)

结构材料

壳体	阀口	阀杆	皮膜	连接体	驱动阀盘	切断阀盘	切断连接体	切断轴
球墨铸铁	不锈钢	不锈钢	丁腈橡胶夹布	铝合金	钢	压铸铝	黄铜	不锈钢

Q0HB切断驱动参数

设定弹簧		超压切断压力范围 *		欠压切断压力范围 **		输出压力精度(%)
编号	颜色	超压调压范围 (MPa)	输出压力与正常操作压力之间的最小差值( $\Delta P_o$ MPa)	欠压调压范围 (KPa)	输出压力与正常操作压力之间的最小差值( $\Delta P_u$ MPa)	
3	黑	0.04-0.17	0.02	/	/	5/2.5
4	蓝	0.13-0.52	0.05	/	/	5/2.5
5	红	0.42-0.8	0.1	/	/	5/2.5
6	白	/	/	0.01-0.03	0.02	15/5

注:\* 如果控制装置同时给定上部和下部输出压力,则两者之间的差值必须大于表中给出的  $1.1 \times (\Delta P_o + \Delta P_u)$

\*\* 表中前半部分(3-5)的 AG 值越高,后半部分(6)的 AG 值越低

反应时间:  $\leq 1$  秒。

选 型

R	T	Z	-	□	/	0.8	D	□	□	选择内容
				50						口径(DN)
				80						口径(DN)
				100						口径(DN)
								A0		驱动型号
									Q0HB	切断型号

例:RTZ-50/0.8DA0 Q0HB 是 50 口径、A0 驱动、带 Q0HB 切断阀的 RTZ-\*/0.8D 型调压器

● 外形尺寸及安装

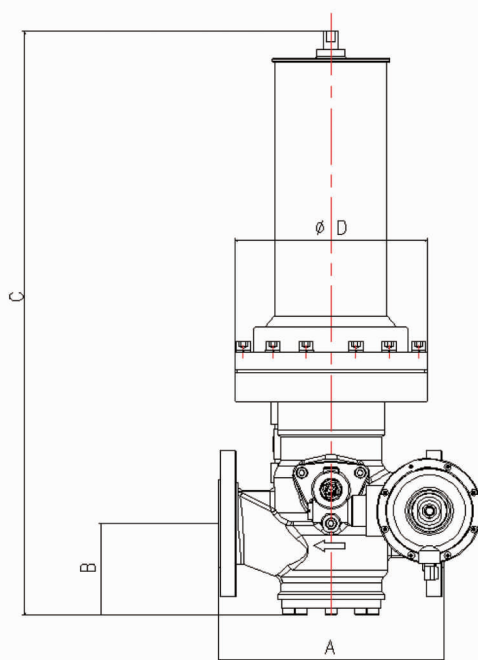


图 2 RTZ-□/0.8DA0 Q0HB 外形图

外形尺寸(mm)

DN	A	B	C	D	重量(kg)
50	254	105	656	218	39
80	298	145	795		62
100	352	145	795		70

取压管线

调压取压管外径(mm)  $\phi 12$  切断取压管外径(mm)  $\phi 10$