



G 型气体涡轮流量计

● 产品概述

我公司生产的 G 型气体涡轮流量计是一种测量封闭管道中气体介质流量的速度式仪表。适用于燃气及其他工业领域中的气体流量精确测量。由于其体积小、精度高、重复性好,可广泛应用于各种无腐蚀气体(如天然气、空气等)的流量计量,在贸易结算计量中占有较大的比重。G 型气体涡轮流量计配机械计数装置,能够进行现场显示。另外,与 TMCS 系列体积修正仪和温度、压力传感器组成一体化结构产品,可对气体体积量进行在线修正测量,以显示换算成标准状态(20℃,101.325kPa)或约定状态的体积量(Nm³)。仪表内部关键部件采用国际知名品牌产品,仪表整体设计制造均采用国际领先技术,以保证仪表性能。

流量计执行 JJG1037-2008《涡轮流量计检定规程》。仪表主要性能符合 GB/T18940《封闭管道中气体流量的测量涡轮流量计》的要求。

● 产品特点

1. 独立全封闭的机械计数装置使得仪表的抗破坏性能的到了提升。
2. 外置式脉冲采集结构,便于仪表的现场安装与使用。
3. 测量准确度高,介质适应性强。
4. 德国进口轴承,提高了仪表的精度。
5. 叶轮进行阳极氧化处理,提高其表面硬度及耐腐蚀能力。
6. 内置整流器结构设计,抗扰流能力强,前后直管段要求低。
7. 流量计具有外部注油结构,实现在线润滑功能。
8. 机械计数器采用双磁屏蔽技术,提升了仪表的抗攻击能力。
9. 流量计采用模块化设计,方便现场维护和维修。
10. 可与智能流量积算仪配套使用,实现工况流量至标况流量的转变,并能实现物联网功能。



● 工作原理

结构图如图 1 所示,当气体流入流量计时,首先将通过一个装在流量计主体(1)内的整流器(2),调整气体的流动状态并使气体流速增大。然后,加速后的气体推动涡轮(3)旋转,涡轮的旋转角速度与流过流量计的气体的平均流速成正比。利用减速装置(4)和磁性联轴器机构(5)输出涡轮旋转的转数,利用机械计数装置(6)进行累积计算,得到通过的仪表的实际流量。在机械仪表的基础上,通过加装 TMCS 智能积算仪(7),组成 G+TMCS 结构(图 2),实现双表头显示。

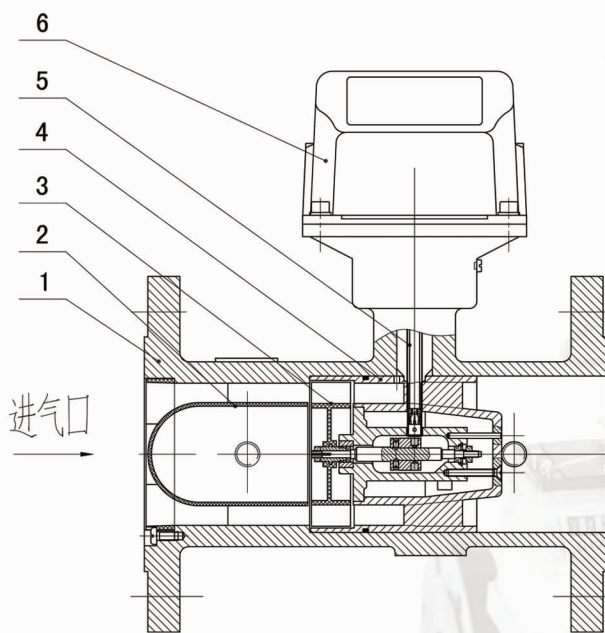


图 1 结构示意图

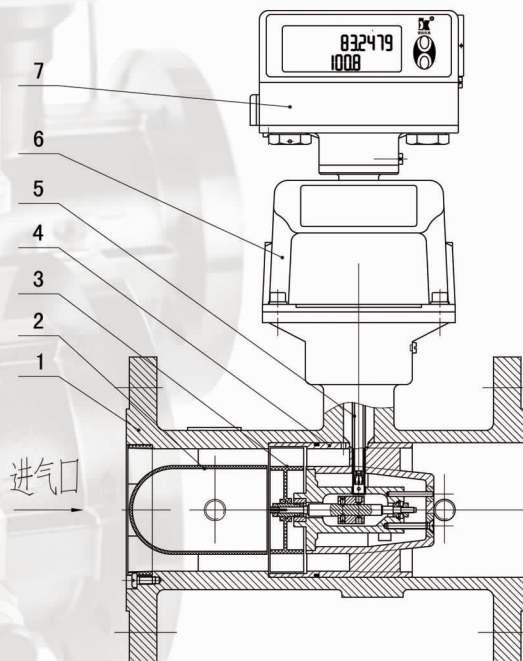


图 2 G+TMCS 结构

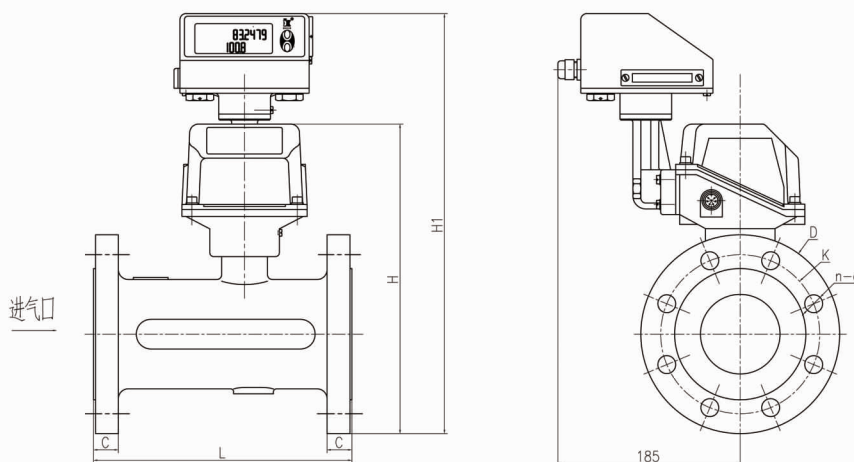
● 技术参数

规格型号

口径	型号	最大流量(m ³ /h)	始动流量(m ³ /h)	范围度	最大压损(Pa)	压力等级	最大允许误差	
50	G40	65	≤1.3	10:1	670	铝合金壳体 ≤1.6MPa 钢制壳体 ≤6.3MPa	Qt≤Q≤Qmax: ±1% Qmin≤Q<Qt: ±2%	
	G65	100	≤1.6	10:1	1707			
80	G100	160	≤2.4	20:1	245			
	G160	250	≤3.0	20:1	590			
	G250	400	≤5.0	20:1	1510			
100	G160	250	≤3.3	20:1	400			
	G250	400	≤4.2	20:1	950			
	G400	650	≤6.7	20:1	2310			
150	G400	650	≤7.8	20:1	400			钢制壳体 ≤6.3MPa
	G650	1000	≤10.0	20:1	950			
	G1000	1600	≤12.0	20:1	2360			
200	G650	1000	≤12.0	20:1	400			
	G1000	1600	≤16.0	20:1	830			
	G1600	2500	≤20.0	20:1	1230			
250	G1000	1600	≤20.0	20:1	600			
	G1600	2500	≤22.0	20:1	800			
	G2500	4000	≤25.0	20:1	1880			
300	G1600	2500	≤22.0	20:1	800			
	G2500	4000	≤25.0	20:1	833			
	G4000	6500	≤35.0	20:1	1220			

- 注: 1. 表中最大流量指未经温度、压力补偿的工况流量。
2. 最小流量可由表中最大流量和量程比计算得出。
3. 最大压损是指利用负压检测时最大工况流量下的压力损失。

安装尺寸



口径	型号	外形尺寸			连接方式
		L (mm)	H (mm)	H1 (mm)	
50	G40	150	316	427	法兰连接，连接法兰符合 GB/T9119-2010《板式平焊钢制管法兰》PN16~PN63
	G65	150	316	427	
80	G100	240	335	446	
	G160	240	335	446	
	G250	240	335	446	
100	G160	300	356	467	
	G250	300	356	467	
	G400	300	356	467	
150	G400	450	398	509	
	G650	450	398	509	
	G1000	450	398	509	
200	G650	600	460	571	
	G1000	600	460	571	
	G1600	600	460	571	
250	G1000	750	515	626	
	G1600	750	515	626	
	G2500	750	515	626	
300	G1600	900	568	679	
	G2500	900	568	679	
	G4000	900	568	679	

