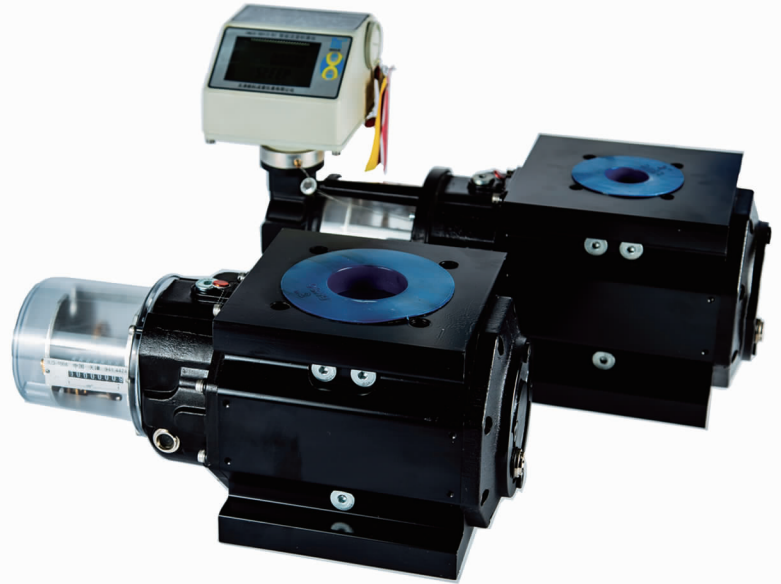


# JLQ-A 型 气体腰轮流量



## ● 产品概述

JLQ-A 型气体腰轮流量计,是一种用于计量流经管道气体流量的容积式仪表。是我公司的传统型号仪表,具有工作压力范围大、流量量程宽、精度高、使用可靠等特点外,体积更小、重量更轻、安装维修也更加方便,可广泛应用于天然气、煤制气、惰性气体、空气等气体的流量计量。

流量计通过加装我公司生产的 TMCS 系列智能型流量积算仪,可以实现把工况下的累积流量转换为标况下的累积流量,更加方便用于贸易结算。同时,可以通过积算仪的无线远传模块,实现物联网功能。

本产品执行国家检定规程 JJG633-2005《气体容积式流量计》检定规程。

## ● 产品特点

1. 最大承受压力 0.6MPa。管道适用范围宽。
2. 优化后的设计,结构更加紧凑,使得仪表的安装空间进一步减小。
3. 独立全封闭的机械计数装置使得仪表的抗破坏性能的到了提升。
4. 测量准确度高,介质适应性强。
5. 无接触旋转,避免了磨损,重复性好,使用寿命长。
6. 计量精度不受流态(如脉动流等)影响,流量计前后无须直管段,抗干扰能力强。
7. 压力损失小,不同规格流量计的压力损失 0.1kPa~0.7kPa。
8. 起步流量低,不同规格流量计的始动流量 0.03 m<sup>3</sup>/h~3 m<sup>3</sup>/h。
9. 量程比宽,不同规格流量计的流量范围度 20:1~124:1。
10. 专用高精度轴承,提高了仪表的精度。
11. 腰轮表面进行硬质阳极氧化处理,提高了腰轮的抗腐蚀能力和腰轮表面的耐磨性能。

● 技术参数

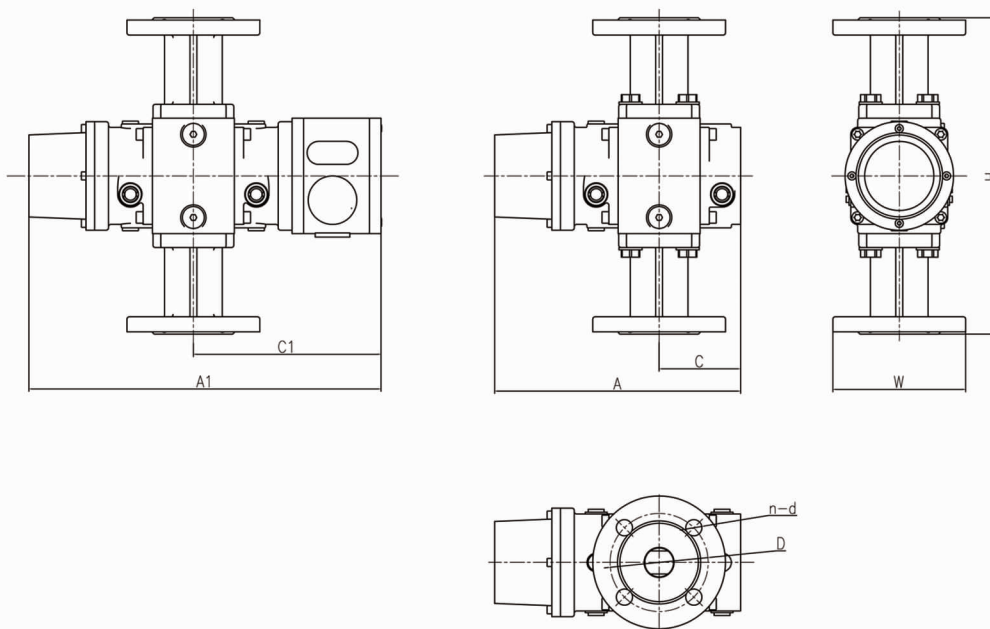
规格型号

口径	型号	最大流量(m <sup>3</sup> /h)	始动流量(m <sup>3</sup> /h)	量程比	最大压(kPa)	压力等级	准确度等级
25	JLQ-20A	20	0.06	31:1	0.1	≤0.6MPa	1.5级
40	JLQ-30A	30	0.08	30:1	0.15		
	JLQ-40A	40	0.08	60:1	0.2		
50	JLQ-65A	65	0.1	68:1	0.2		
	JLQ-80A	80	0.1	80:1	0.25		
80	JLQ-100A	100	0.1	100:1	0.4		
	JLQ-140A	140	0.15	120:1	0.45		
	JLQ-200A	200	0.2	80:1	0.25		
100	JLQ-250A	250	0.2	53:1	0.3		
	JLQ-300A	300	0.2	124:1	0.5		
	JLQ-450A	450	0.65	116:1	0.6		
150	JLQ-650A	650	0.65	80:1	0.6		
	JLQ-1000A	1000	0.76	90:1	0.7		
200	JLQ-1600A	1600	1.13	80:1	0.7		
300	JLQ-3500A	3500	3	35:1	0.7		
400	JLQ-3500A	3500	3	35:1	0.7		

注: 1. 流量计的最小流量可由最大流量和量程比计算得出。

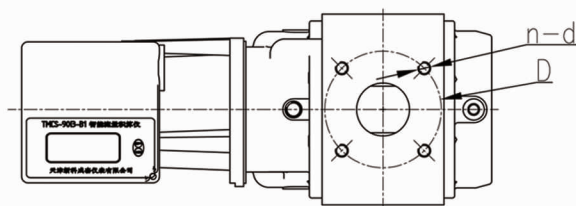
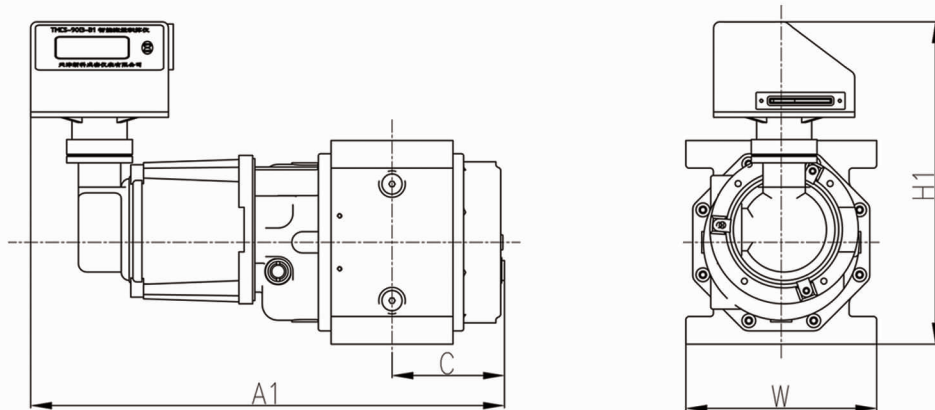
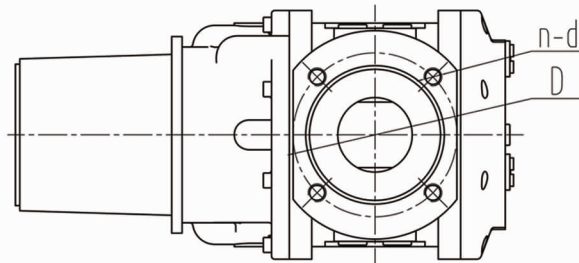
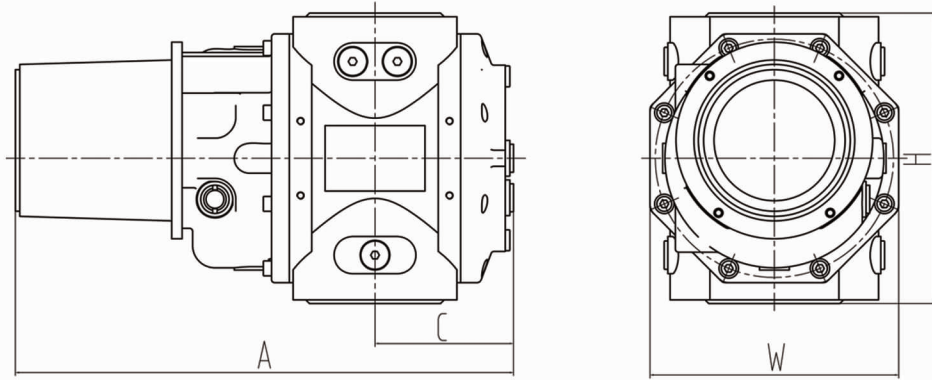
2. 更高精度等级, 需在订货时注明。

外形尺寸



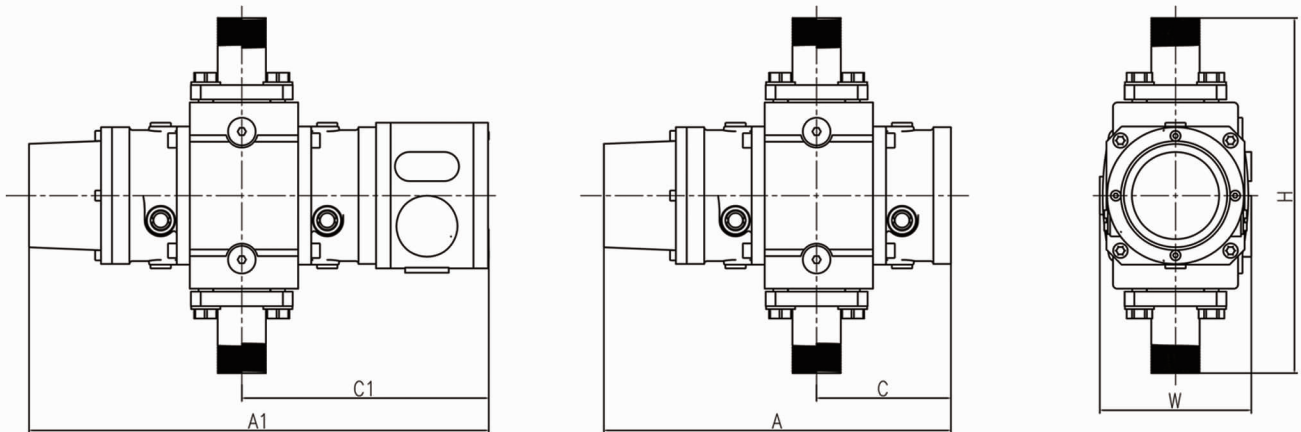
I 型





II 型

口径	型号	A/A1	C/C1	W/W1	H/H1	D	n-d	形式
25	JLQ-20A	235/313	88/166	115	273	85	4-Φ14	I 型
40	JLQ-30A	285/363	111/189	150	328	110	4-Φ18	
	JLQ-40A	279/357	112.5/190	150	328			
50	JLQ-65A	335/442	106	180	192/305	110	4-M12	II 型
	JLQ-80A	335/442	106	180	192/305	110	4-M12	
80	JLQ-100A	412/519	154	180	192/305	150	4-M16	
	JLQ-140A	460/567	170	180	192/305	150	4-M16	
	JLQ-200A	430/537	143	240	244/350	150	4-M16	
100	JLQ-250A	483/600	175	240	244/350	170	4-M16	
	JLQ-300A	537/644	207	240	244/350	170	4-M16	
	JLQ-450A	637/744	245	240	244/350	170	4-M16	
150	JLQ-650A	630/630	260	340	360/376	225	8-M16	
	JLQ-1000A	830/830	355	460	460/460	225	8-M16	
200	JLQ-1600A	940/940	405	460	460/460	280	8-M16	
300	JLQ-3500A	1120/1120	510	700	720/720	395	12-M20	
400	JLQ-3500A	1120/1120	510	700	800/800	495	16-M20	



螺纹连接

口径	型号	A/A1	C/C1	W	H/H1	连接尺寸
25	JLQ-20A	235/313	88/166	115	273	螺纹连接 G1/
40	JLQ-30A	285/363	111/189	150	328	螺纹连接 G1 1/2 /
	JLQ-40A	279/357	112.5/190	150	328	

注:表格中 A1、C1、H1 为加装智能流量积算仪后的尺寸。