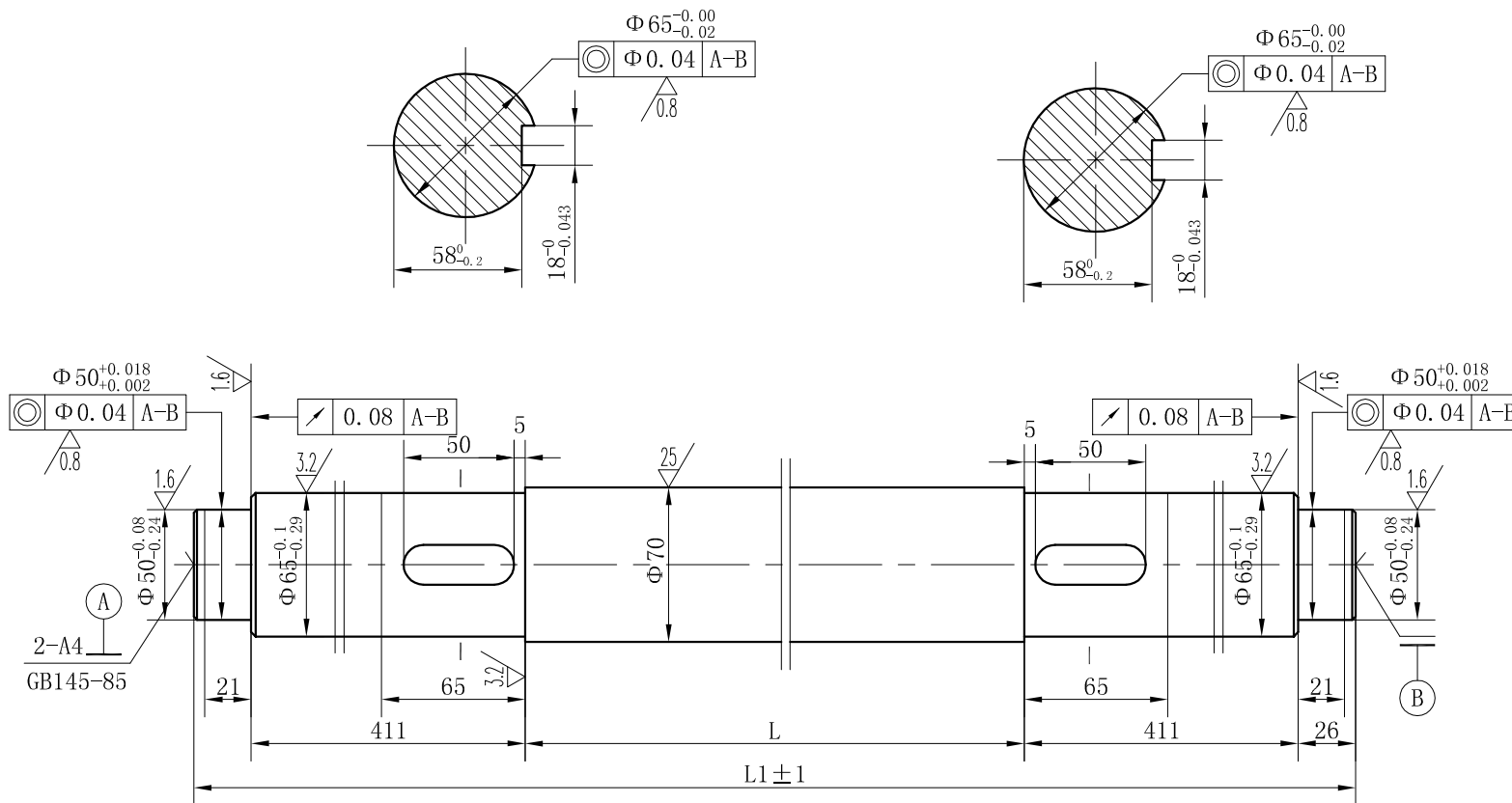


TDG-6S链条清扫器

其余 $\nabla 6.3$



技术要求

- 1.未注倒圆角R1, 倒角 $1.5 \times 45^\circ$;
- 2.调质处理HB241~286;
- 3.未注尺寸公差按IT12级制造;
- 4.涂不干性油密封保存。

秤体规格	L	L1	数量	重量(kg)
TDG-6S-1400	1058	1932	1	X

嵌入式链清扫

标记处数	更改单号	签字	日期
设计	周守海	2001.08.07	
审核			
校对			
工艺			
标准化			
批准			

从动轴

材料 40Cr

图样标记	数量	重量(kg)	比例
A	1		1:1
共 1 张		第 1 张	

滁州市博创电气

借(通)用件登记
描图
描校
旧底图总号
底图总号
签字
日期
格式(1):