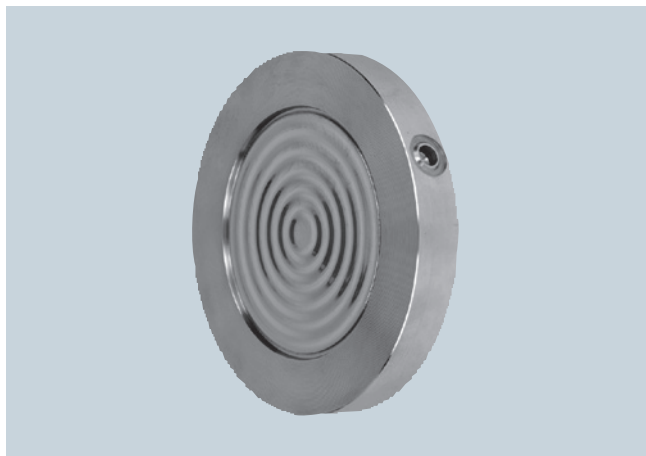


概述



对压式隔膜密封

技术数据

对夹式隔膜密封			
公称直径	公称压力	• 远传毛细管	不锈钢, 材料号 1.4571、316Ti
• DN 50	PN 16 ... PN 400	• 护套	不锈钢制螺旋软管材料号 1.4301/304
• DN 80	PN 16 ... PN 400	过程法兰内密封材料	
• DN 100	PN 16 ... PN 400	• 用于压力变送器, 绝对变送器和低压应用	铜
• DN 125	PN 16 ... PN 400	• 其他应用	氟化橡胶
• 2 inch	Class 150 ... class 2500	最大压力	见上面和压力变送器技术数据
• 3 inch	Class 150 ... class 2500	突出膜片长度	标准型无突出 (可按要求供货)
• 4 inch	Class 150 ... class 2500	毛细管	
• 5 inch	Class 150 ... class 2500	• 长度	最长 10m, 更长可定制
密封面		• 内部直径	最大 . 2 mm (0.079 inch)
• 不锈钢材料号 1.4404/316L	符合 EN 1092-1, 形式 B1 或 ASME B16.5 RF 125 ... 250 AA	• 最小弯曲半径	150 mm (5.9 inch)
• 对于其他材料	符合 EN 1092-1, 形式 B2 或 ASME B16.5 RFSF	填充液	硅油 M5 硅油 M50 高温油 卤烃油 (用于测量氧气) 食物油 (符合 FDA 规定)
材料		允许的环境温度	取决于压变送器和远传密封组件的填充液。 从远传密封组件的压力变送器的数据和“填充液的数据”中可获取更多信息。
• 主体	不锈钢 1.4404/316L	重量	约 4 kg (8.82 lb)
• 接液部件	不锈钢 1.4404/316L	认证和批准	
	• 无涂层	按压力设备导则的分类 (DRGL 97/23/EC)	用于液体组 1 的气体和流体组 1 的液体: 符合第 3 章第 3 节要求 (探测工程规程)
	• PTFE 涂层		
	• ECTFE 涂层 (满足真空要求)		
	• PFA 涂层		
	蒙乃尔 400, 材料号 2.4360		
	哈氏合金 C276, 材料号 2.4819		
	哈氏合金 C4, 材料号 2.4610		
	哈氏合金 C22, 材料号 2.4602		
	钽		
	钛材料号 3.7035		
	镍 201		
	双相钢 2205, 材料号 1.4462		
	镀金, 厚度 25 μm		

变送器的远传密封组件

对夹式隔膜密封 (7MF080X)

选型和订货数据	订货号	选型和订货数据	订货号
Diaphragm seal 对夹式设计, 带挠性毛细管, 连接到一个 SITRANS P 变送器 (单独订货)	7 M F 0 8 0 0 -	Diaphragm seal 对夹式设计, 带挠性毛细管, 连接到一个 SITRANS P 变送器 (单独订货)	7 M F 0 8 0 0 -
用于压力变送器 7MF03/7MF04 供货范围 1 件	7 M F 0 8 0 1 -	用于压力变送器 7MF03/7MF04 供货范围 1 件	7 M F 0 8 0 1 -
用于绝对压力型 7MF03/7MF04 供货范围 1 件	7 M F 0 8 0 2 -	用于绝对压力型 7MF03/7MF04 供货范围 1 件	7 M F 0 8 0 2 -
用于差压和流量型 7MF03/7MF04 供货范围 2 件	■■■■-0■■■	用于差压和流量型 7MF03/7MF04 供货范围 2 件	■■■■-0■■■
公称直径和公称压力 符合 EN 1092-1 (DN 25, DN 40 和 DN 50 建议用于压力变送器)		11 m (只适用 7MF0802) 12 m (只适用 7MF0802) 13 m (只适用 7MF0802) 14 m (只适用 7MF0802) 15 m (只适用 7MF0802) 其它形式 加订货代码和文字说明	23 24 25 26 27 98 L 1 Y
• DN 25 PN 16 ... 400 • DN 40 PN 16 ... 400 • DN 50 PN 16 ... 400 • DN 65 PN 16 ... 400 • DN 80 PN 16 ... 400 • DN 100 PN 16 ... 400 • DN 125 PN 16 ... 400	0 B Q 0 D Q 0 E Q 0 F Q 0 G Q 0 H Q 0 J Q	填充液 硅油 M5 硅油 M50 高温油 卤烃油 食用油 (符合 FDA) 其它形式 加订货代码和文字说明	A B C D E Z P 1 Y
符合 ASME B16.5 (1 inch, 1½ inch 和 2 inch 建议用于压力变送器)		与介质接触部分材料 不锈钢 316L • 无涂层 • PFA 涂层 • PTFE 涂层 • ECTFE 涂层 蒙乃尔 400, 2.4360 哈氏合金 C276, 2.4819 钽 钛, 3.7035 镍 201 双相钢, 1.4462 膜片和法兰本体双相钢, 1.4462 镀金 哈氏合金 C4, 2.4610 哈氏合金 C22, 2.4602 其它形式 加订货代码和文字说明	A D E 0 F G J K L 0 M 0 Q R S 0 U 0 V 0 Z 8 Q 1 Y
• 1 inch Class 150 ... 2500 • 1½ inch Class 150 ... 2500 • 2 inch Class 150 ... 2500 • 2½ inch Class 150 ... 2500 • 3 inch Class 150 ... 2500 • 4 inch Class 150 ... 2500 • 5 inch Class 150 ... 2500	1 K X 1 L X 1 M X 1 N X 1 P X 1 Q X 1 R X	膜片突出长度 • 无 • 50 mm (2") • 100 mm (4") • 150 mm (6") • 200 mm (8") • 250 mm (10") 其它形式 加订货代码和文字说明	0 1 2 3 4 5 Z 8 Q 1 Y
符合 J.I.S. (DN 25, DN 40 和 DN 50 建议用于压力变送器)			
• DN 25 10K ... 63K • DN 40 10K ... 63K • DN 50 10K ... 63K • DN 65 10K ... 63K • DN 80 10K ... 63K • DN 100 10K ... 63K • DN 125 10K ... 63K	2 B W 2 D W 2 E W 2 F W 2 G W 2 H W 2 J W		
其它形式 加订货代码和文字说明	9 A A		
毛细长度			
1 m	10		
1,6 m	11		
2 m	12		
2,5 m	13		
3 m	14		
4 m	15		
5 m	16		
6 m	17		
7 m	18		
8 m	20		
9 m	21		
10 m	22		

选型和订货数据		订货号
Diaphragm seal		
对夹式设计, 带挠性毛细管, 连接到一个 SITRANS P 变送器 (单独订货)		7MF0800 -
用于压力变送器 7MF03/7MF04 供货范围 1 件		7MF0801 -
用于绝对压力型 7MF03/7MF04 供货范围 1 件		7MF0802 -
用于差压和流量型 7MF03/7MF04 和 7MF54 供货范围 2 件		■■■■■-0■■■■■
• 接液材质, 不锈钢无涂层		
范围	标准长度	
20 ... 50 mm (0.79 ... 1.97")	50 mm (1.97")	A 1
51 ... 100 mm (2.01 ... 3.94")	100 mm (3.94")	A 2
101 ... 150 mm (3.98 ... 5.91")	150 mm (5.91")	A 3
151 ... 200 mm (5.94 ... 7.87")	200 mm (7.87")	A 4
201 ... 250 mm (7.91 ... 9.84")	250 mm (9.84")	A 5
• 接液材质, 不锈钢带 ECTFE 涂层		
范围	标准长度	
20 ... 50 mm (0.79 ... 1.97")	50 mm (1.97")	F 1
51 ... 100 mm (2.01 ... 3.94")	100 mm (3.94")	F 2
101 ... 150 mm (3.98 ... 5.91")	150 mm (5.91")	F 3
151 ... 200 mm (5.94 ... 7.87")	200 mm (7.87")	F 4
201 ... 250 mm (7.91 ... 9.84")	250 mm (9.84")	F 5
• 接液材质, 不锈钢带 PFA 涂层		
范围	标准长度	
20 ... 50 mm (0.79 ... 1.97")	50 mm (1.97")	D 1
51 ... 100 mm (2.01 ... 3.94")	100 mm (3.94")	D 2
101 ... 150 mm (3.98 ... 5.91")	150 mm (5.91")	D 3
151 ... 200 mm (5.94 ... 7.87")	200 mm (7.87")	D 4
201 ... 250 mm (7.91 ... 9.84")	250 mm (9.84")	D 5
• 接液材质, 蒙乃尔 400		
范围	标准长度	
20 ... 50 mm (0.79 ... 1.97")	50 mm (1.97")	G 1
51 ... 100 mm (2.01 ... 3.94")	100 mm (3.94")	G 2
101 ... 150 mm (3.98 ... 5.91")	150 mm (5.91")	G 3
151 ... 200 mm (5.94 ... 7.87")	200 mm (7.87")	G 4

选型和订货数据		订货号
Diaphragm seal		
对夹式设计, 带挠性毛细管, 连接到一个 SITRANS P 变送器 (单独订货)		7MF0800 -
用于压力变送器 7MF03/7MF04 供货范围 1 件		7MF0801 -
用于绝对压力型 7MF03/7MF04 供货范围 1 件		7MF0802 -
用于差压和流量型 7MF03/7MF04 和 7MF54 供货范围 2 件		■■■■■-0■■■■■
• 接液材质, 哈氏合金 C276		
范围	标准长度	
20 ... 50 mm (0.79 ... 1.97")	50 mm (1.97")	J 1
51 ... 100 mm (2.01 ... 3.94")	100 mm (3.94")	J 2
101 ... 150 mm (3.98 ... 5.91")	150 mm (5.91")	J 3
151 ... 200 mm (5.94 ... 7.87")	200 mm (7.87")	J 4
• 接液材质, 钽		
范围	标准长度	
20 ... 50 mm (0.79 ... 1.97")	50 mm (1.97")	K 1
51 ... 100 mm (2.01 ... 3.94")	100 mm (3.94")	K 2
101 ... 150 mm (3.98 ... 5.91")	150 mm (5.91")	K 3
151 ... 200 mm (5.94 ... 7.87")	200 mm (7.87")	K 4

变送器的远传密封组件

对夹式隔膜密封 (7MF080X)

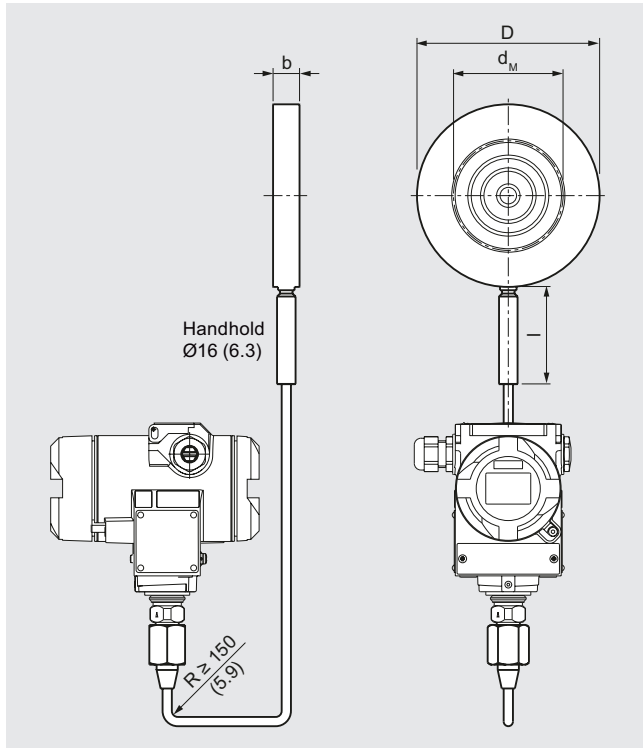
选型和订货数据	订货号	选型和订货数据	订货号
其他设计 请在订单上增加“-Z”并注明订货代码		其他设计 请在订单上增加“-Z”并注明订货代码	
工厂报告		密封面为凹面符合 EN 1092-1, 形式 F (只适用 316L 膜片)	
质量检测报告 (5 点工厂标定证书) 符合 IEC 60770-2	C11	• DN 25	M82
检验报告符合 EN 10204-3.1 – 本体和接液部件材料	C12	• DN 40	M83
制造商声明, 符合 NACE (MR 0103-2012 和 MR 0175-2009)	C13	• DN 50	M84
检验报告符合 (EN 10204-3.1) – 测试接液部件	C15	• DN 80	M85
填充液符合 FDA 要求的报告符合 (EN 10204-2.2)	C17	• DN 100	M86
功能安全 (IEC 61508) – SIL2/3	C20	• DN 125	M87
附件		连接到差压变送器的一侧 (只适用于 7MF0800)	
防浪涌 (适用压力式)	D61	高压侧	S03
防浪涌 (适用差压式)	D62	低压侧	S04
低温设计 (适用 M50 硅油)	D67	毛细管涂层	
真空应用		PE 保护套管	
防真空设计 (适用压力式)	D81	1 m	S10
防真空设计 (适用差压式)	D83	1.6 m	S11
极端防真空设计 (适用压力式)	D85	2 m	S12
极端防真空设计 (适用差压式)	D88	2.5 m	S13
通用认证		3 m	S14
脱脂处理, 氧应用 (惰性液体, 最高 50 bar 在 60°C)	E80	4 m	S15
脱脂处理, 惰性液体	E87	5 m	S16
密封面		6 m	S17
密封面光滑, 形式 B2/EN1092-1 或 RFSF/ANSI B 16.5 (只适用不锈钢隔膜)	M50	7 m	S18
密封面为凹槽 EN 1092-1, 形式 D (替代密封面 B1 只适用不锈钢隔膜)	M54	8 m	S19
密封面 RJF (凹槽) 符合 ASME B 16.5 (替代密封面 RF 125 ... 250AA, 只适用不锈钢隔膜)	M64	9 m	S20
密封面榫面符合 EN 1092-1, 形式 C (只适用 316L 膜片)		10 m	S21
• DN 25	M70	11 m (只适用于 7MF0802)	S22
• DN 40	M71	12 m (只适用于 7MF0802)	S23
• DN 50	M72	13 m (只适用于 7MF0802)	S24
• DN 80	M73	14 m (只适用于 7MF0802)	S25
• DN 100	M74	15 m (只适用于 7MF0802)	S26
• DN 125	M75	PTFE 保护套管	
密封面为凸面符合 EN 1092-1, 形式 E (只适用 316L 膜片)		1 m	S40
• DN 25	M76	1.6 m	S41
• DN 40	M77	2 m	S42
• DN 50	M78	2.5 m	S43
• DN 80	M79	3 m	S44
• DN 100	M80	4 m	S45
• DN 125	M81	5 m	S46
		6 m	S47
		7 m	S48
		8 m	S49
		9 m	S50
		10m	S51
		11 m (只适用于 7MF0802)	S52
		12 m (只适用于 7MF0802)	S53
		13 m (只适用于 7MF0802)	S54
		14 m (只适用于 7MF0802)	S55
		15 m (只适用于 7MF0802)	S56

选型和订货数据	订货号
其他设计	
请在订单上增加“-Z”并注明订货代码	
PVC 保护套管	
1 m	S70
1.6 m	S71
2 m	S72
2.5 m	S73
3 m	S74
4 m	S75
5 m	S76
6 m	S77
7 m	S78
8 m	S79
9 m	S80
10 m	S81
11 m (只适用于 7MF0802)	S82
12 m (只适用于 7MF0802)	S83
13 m (只适用于 7MF0802)	S84
14 m (只适用于 7MF0802)	S85
15 m (只适用于 7MF0802)	S86
变送器设置	
操作温度;最低温度 ... °C (°F)	Y10
最高温度 ... °C (°F)	
静压 ...bar (psi)	Y11
客户自定义膜片突出长度 (输入期望的长度)	Y44

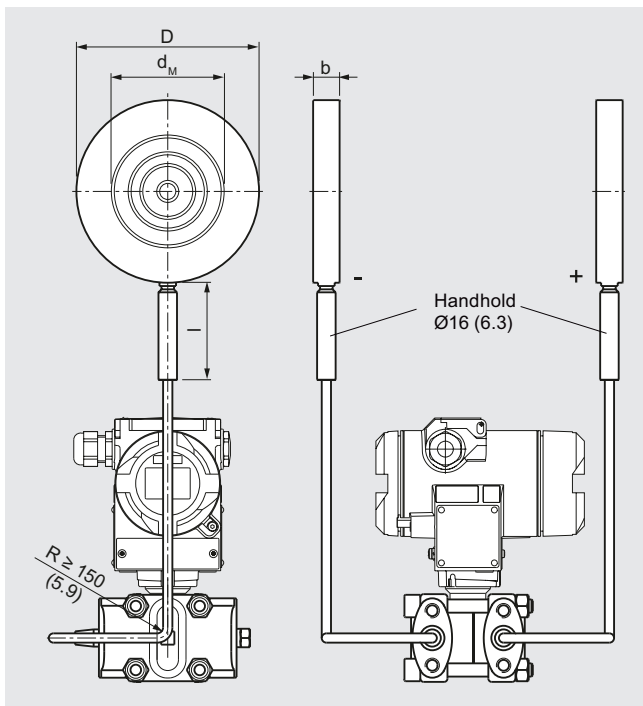
变送器的远传密封组件

对夹式隔膜密封 (7MF080X)

尺寸图



对夹式隔膜密封带挠性毛细管，连接到 SITRANS P 压力式变送器，
尺寸单位 mm (inch)



对夹式隔膜密封带挠性毛细管，连接到 SITRANS P 差压式变送器，
尺寸单位 mm (inch)

符合 EN 1092-1

公称直径	公称压力	b	D	d _s	d _M	d _M	l
		mm	mm	mm	带突出 mm	无突出 mm	
DN 25	PN 16 ...	20	68	24.5	22.6	27	100
DN 40	PN 400	20	88	38	30	40	100
DN 50		20	102	48.3	40	51	100
DN 65		20	122	48.3	40	65	100
DN 80		20	138	76	65	85	100
DN 100		20	158	94	85	85	100
DN 125		20	188	125	16	116	100

符合 ASME B16.5

公称直径	公称压力	b	D	d _s	d _M	d _M	l
		mm (inch)	mm (inch)	mm (inch)	带突出 mm (inch)	无突出 mm (inch)	
1 inch	150 ... 2500	20 (0.79)	51 (2.01)	24.5 (0.96)	22.6 (0.89)	30 (1.18)	100 (3.94)
1½ inch		20 (0.79)	73 ()	38 (1.5)	30 (1.18)	40 (1.57)	100 (3.94)
2 inch		20 (0.79)	100 (3.94)	48.3 (1.9)	40 (1.57)	51 (2.01)	100 (3.94)
2½ inch		20 (0.79)	105 (4.13)	48.3 (1.9)	40 (1.57)	65 (2.56)	100 (3.94)
3 inch		20 (0.79)	134 (5.28)	72 (3)	65 (2.56)	85 (3.35)	100 (3.94)
4 inch		20 (0.79)	158 (6.22)	94 (3.69)	85 (3.35)	85 (3.35)	100 (3.94)
5 inch		22 (0.87)	186 (7.32)	125 (4.92)	116 (4.57)	116 (4.57)	100 (3.94)

符合 J.I.S

公称直径	公称压力	b	D		d _s	d _M	d _M	l
			10K, 20K	30K... 63K				
	lb/sq.in	mm (inch)	mm (inch)	mm (inch)	mm (inch)	带突出 mm (inch)	无突出 mm (inch)	mm (inch)
DN 25	10K... 63K	20 (0.79)	62 (2.64)	70 (2.76)	24.5 (0.96)	22.6 (0.89)	30 (1.18)	100 (3.94)
DN 40		20 (0.79)	81 (3.19)	90 (3.54)	38 (1.5)	30 (1.18)	36 (1.42)	100 (3.94)
DN 50		20 (0.79)	96 (3.78)	105 (4.13)	48.3 (1.9)	40 (1.57)	51 (2.01)	100 (3.94)
DN 65		20 (0.79)	116 (4.57)	130 (5.12)	48.3 (1.9)	40 (1.57)	65 (2.56)	100 (3.94)
DN 80		20 (0.79)	132 (5.2)	140 (5.51)	76 (2.99)	65 (2.56)	85 (3.35)	100 (3.94)
DN 100		20 (0.79)	160 (6.3)	160 (6.3)	94 (3.69)	85 (3.35)	85 (3.35)	100 (3.94)
DN 125		22 (0.79)	195 (7.68)	195 (7.68)	125 (4.92)	116 (4.57)	116 (4.57)	100 (3.94)

d: 垫片直径符号 EN1092-1/ASME B16.5

d_M: 有效隔膜直径