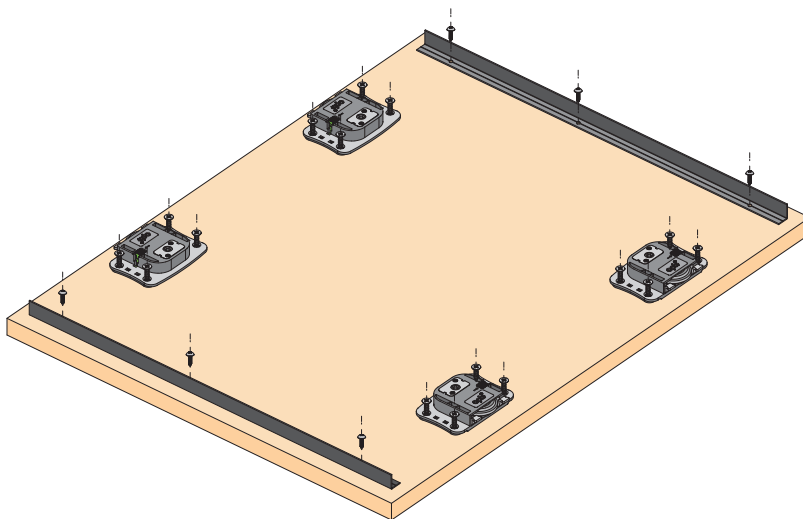
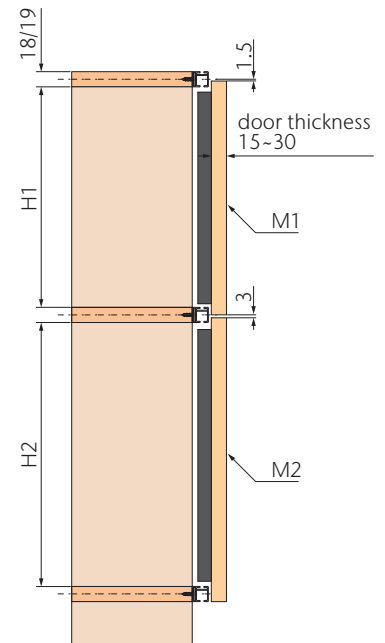
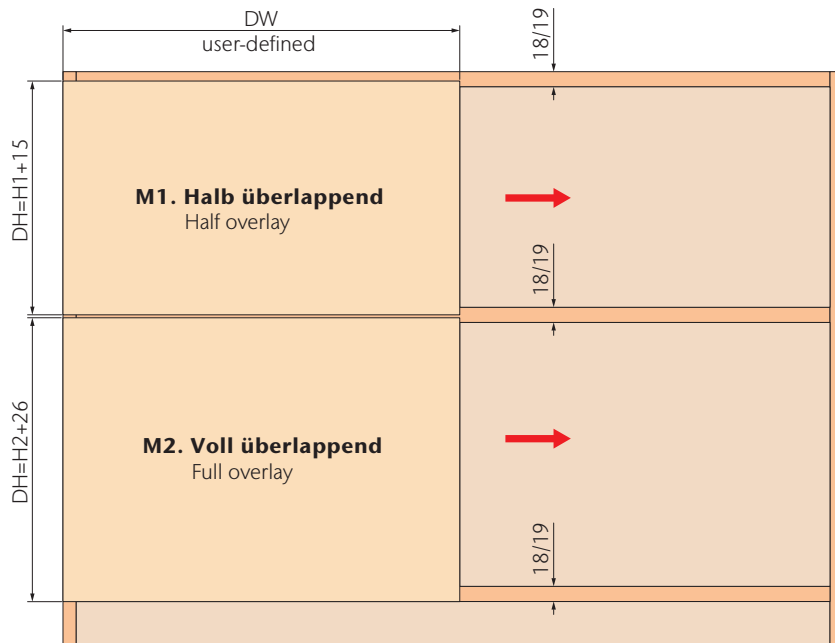


# opk Submarine S

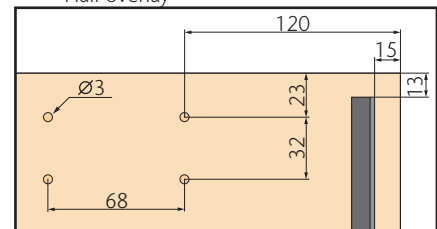


## Technische Zeichnung Technical drawing

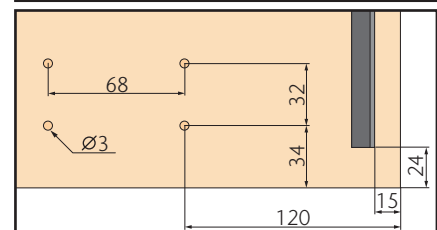
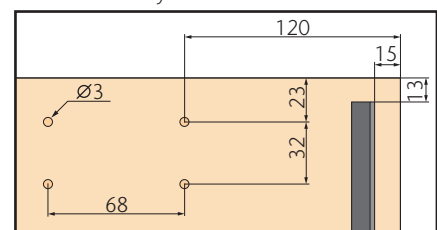
## Regalboden 18/19mm Cabinet Panel 18/19mm

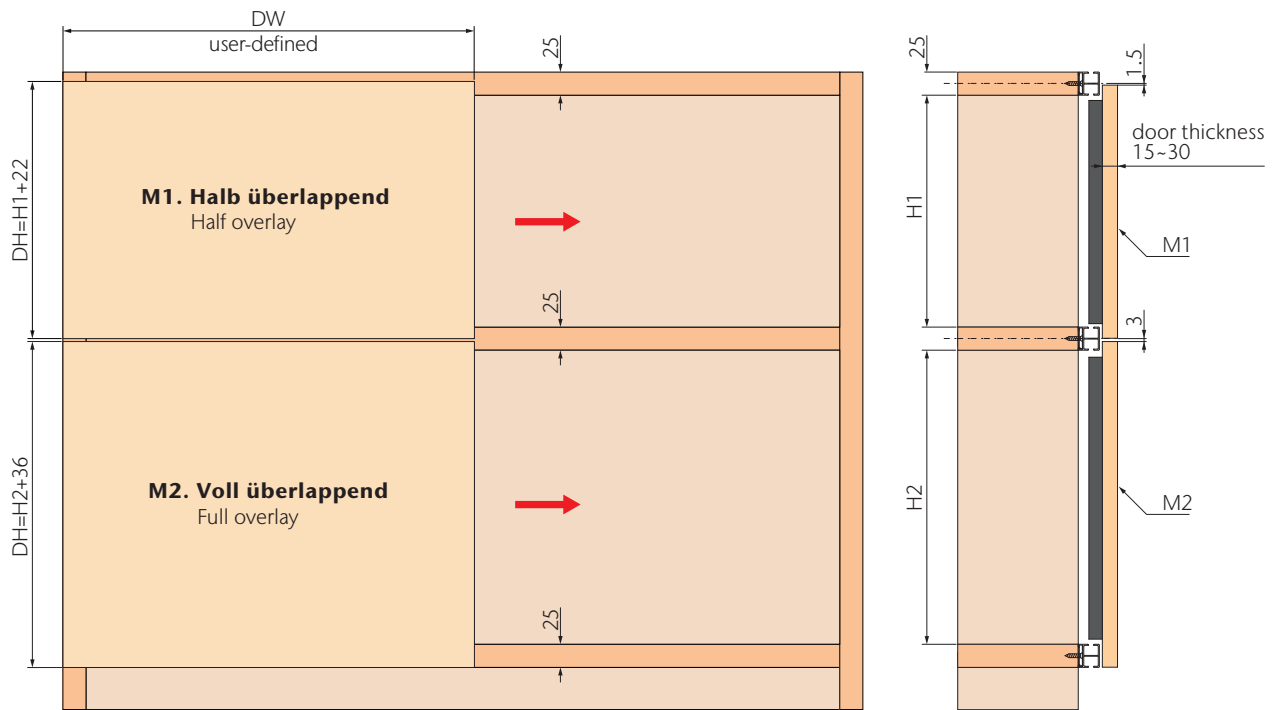


### M1. Halb überlappend Half overlay

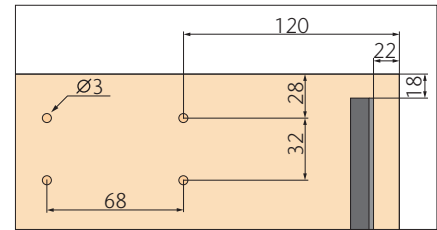


### M2. Voll überlappend Full overlay





**M1. Halb überlappend**  
Half overlay



**M2. Voll überlappend**  
Full overlay

