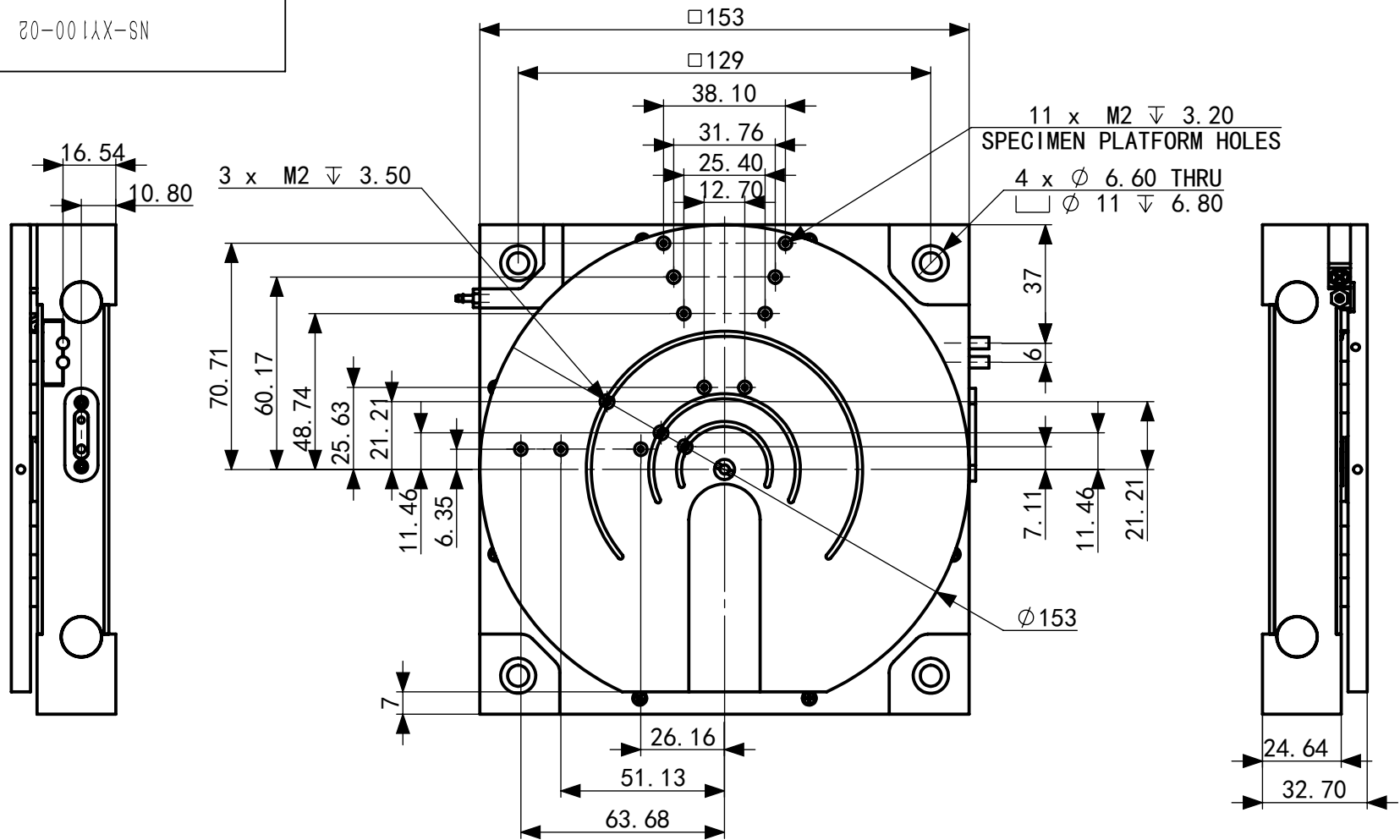


20-0011X-SN



 三英精控(天津)仪器设备有限公司				NS-XY100-02		版本号	
				计算机文件名			
设计				数量	质量	比例	图幅
绘图							
审核							
审核			名称 真空吸盘二维纳米定位台				
会签				第 张	共 张	A4	
审定			材料				
批准							
				 传真: 022-29516023 电话: 022-22977677			