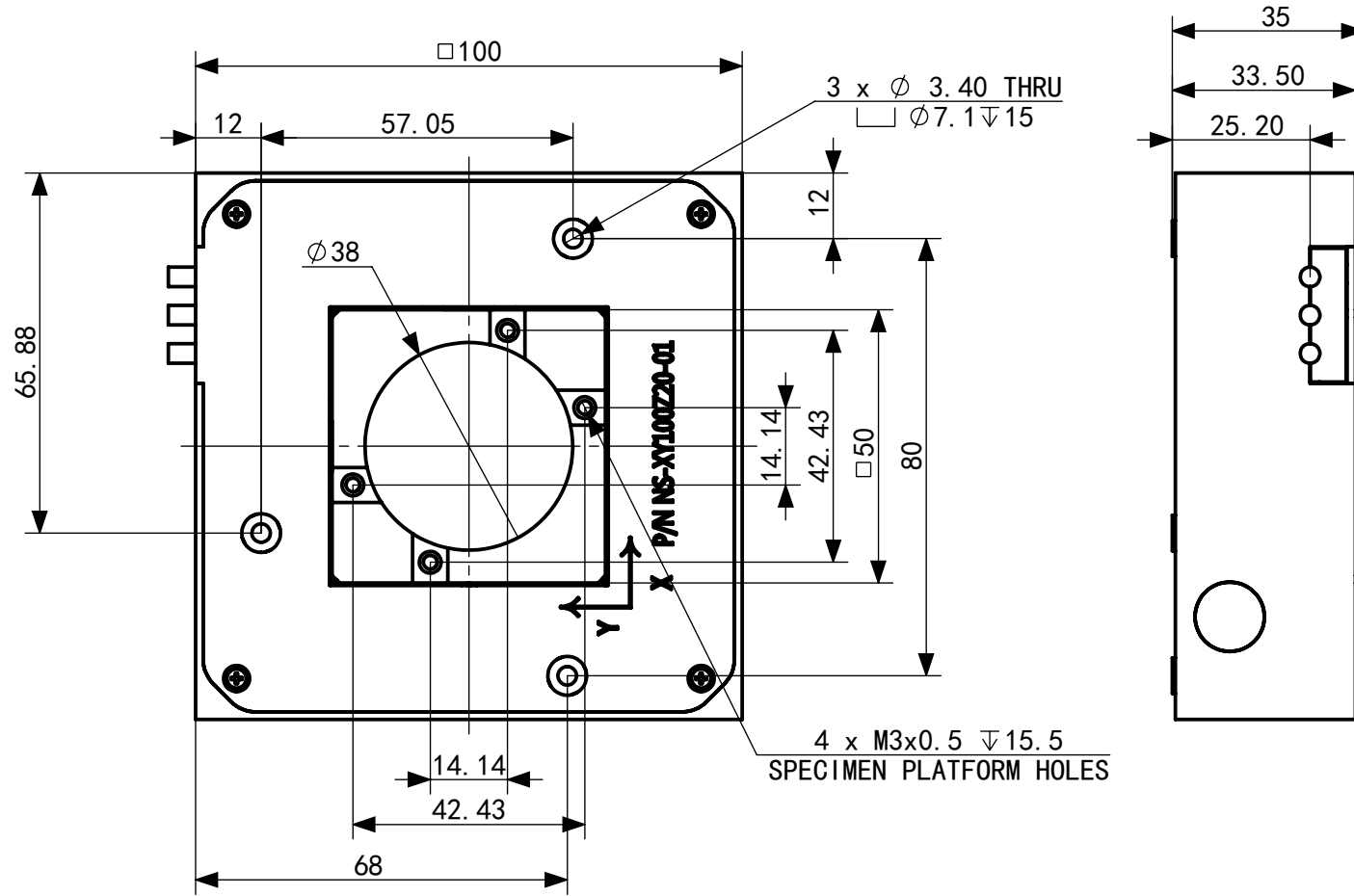




10-02Z001X-SN



 三英精控(天津)仪器设备有限公司		NS-XY100Z20-01		版本号
		计算机文件名		
设计		名称 标准板三维纳米定位台	数量	图幅
绘图			质量	比例
审核		材料	第 张	共 张
审核			A4	
会签		 传真: 022-29516023 电话: 022-22977677		
审定				
批准				