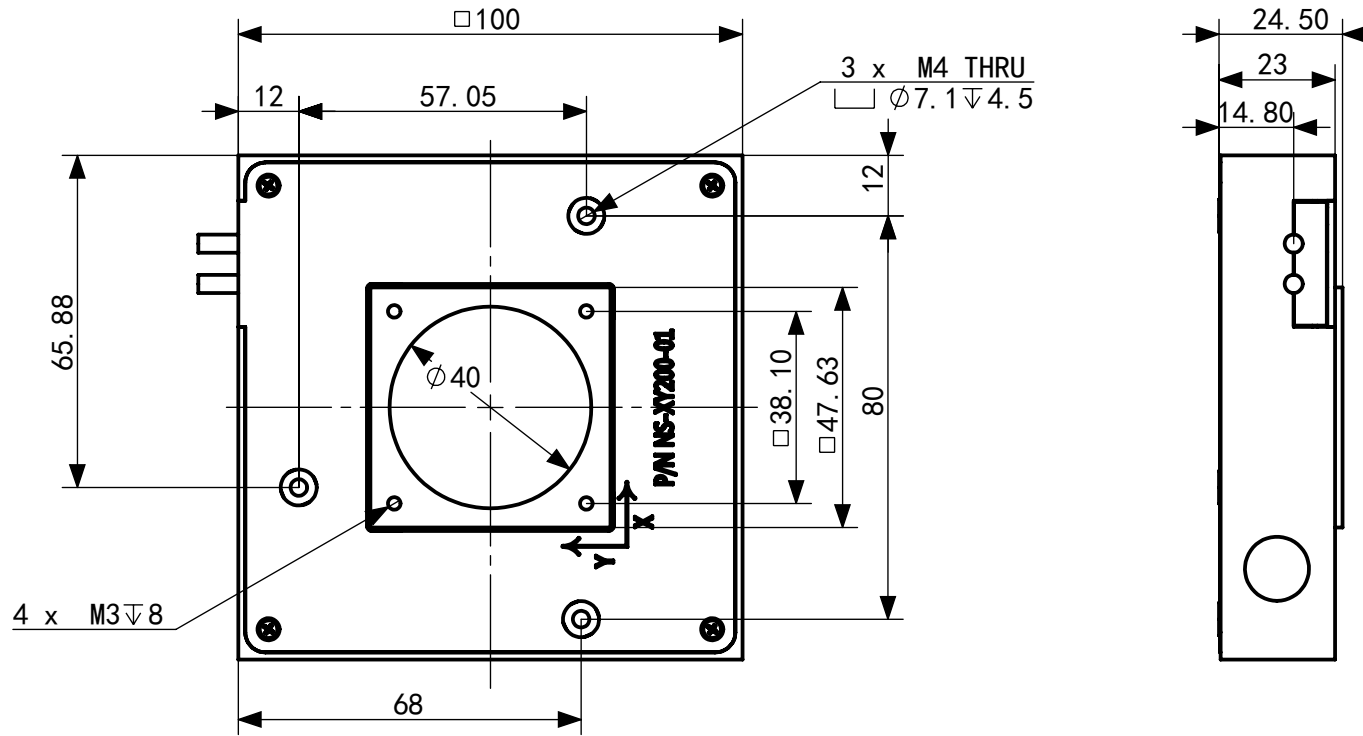




10-002AX-SN



 三英精控(天津)仪器设备有限公司		NS-XY200-01		版本号
设计		计算机文件名		
绘图				
审核		数量	质量	比例
审核		名称 标准版XY二维纳米定位台		图幅
会签		第 张	共 张	A4
审定		材料		 传真: 022-29516023 电话: 022-22977677
批准				