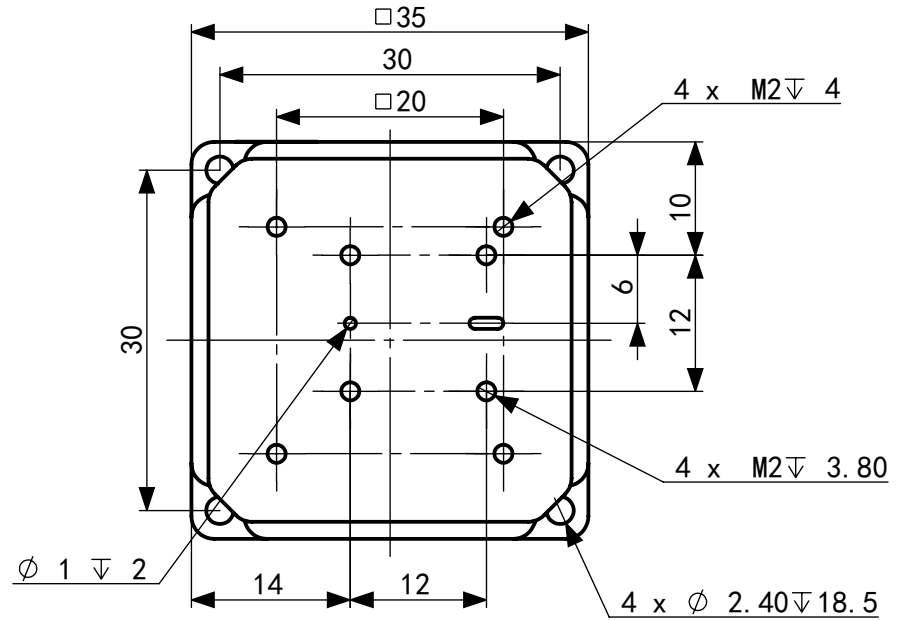
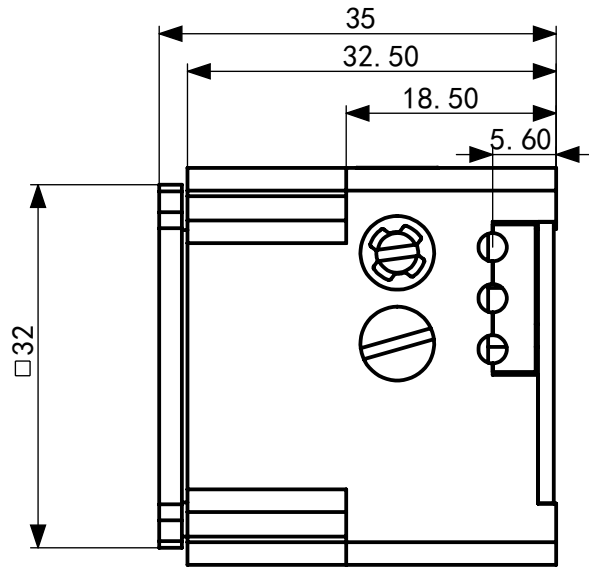


1-09Z0ZAX-SN



 三英精控(天津)仪器设备有限公司		NS-XY20Z5-01		版本号
设计		计算机文件名		
绘图				
审核		数量	质量	比例
审核		名称 AFM 专用纳米扫描台		图幅
会签		第 张	共 张	A4
审定		材料		
批准				 传真: 022-29516023 电话: 022-22977677