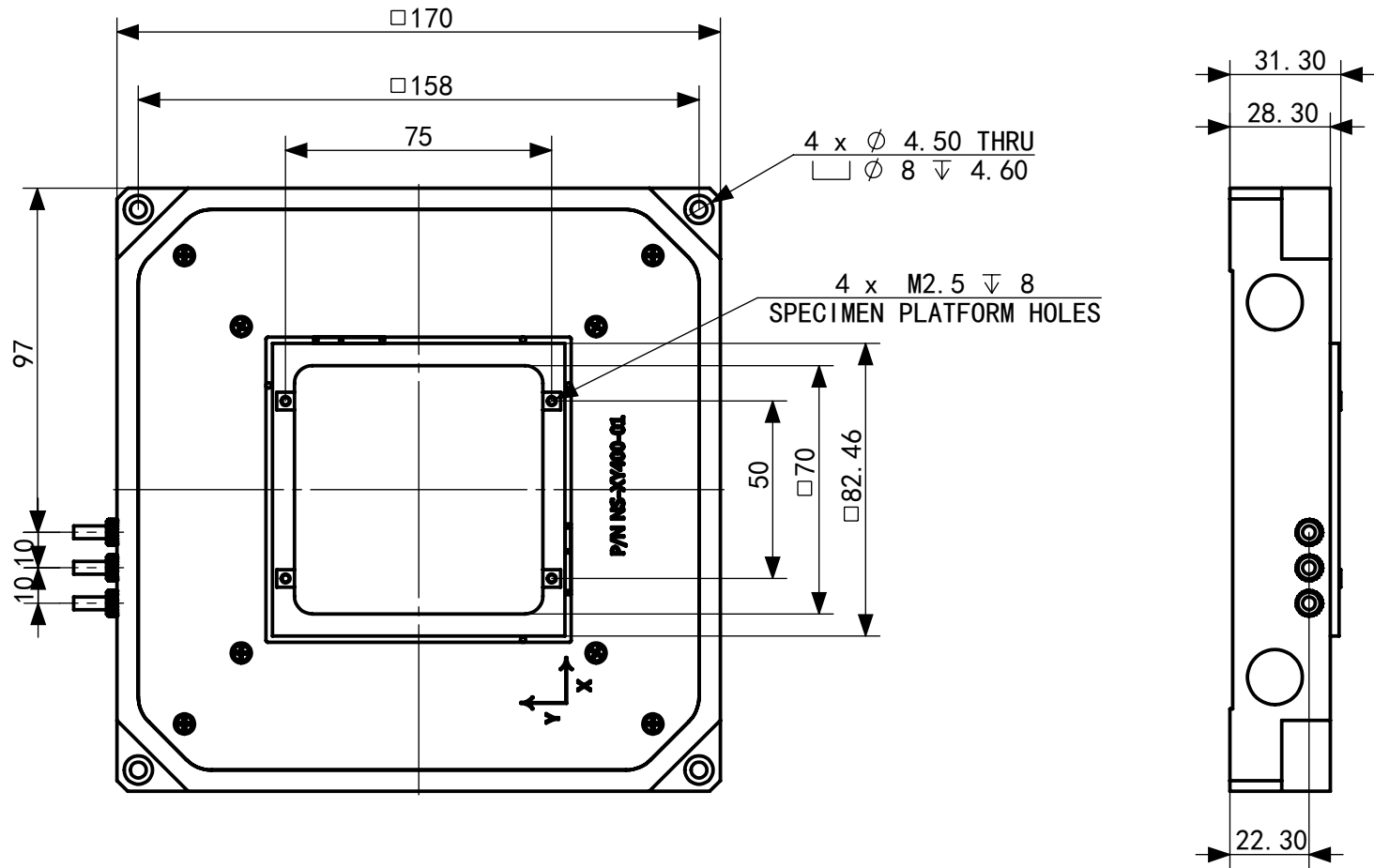




10-004YX-SN



 <b>三英精控(天津)仪器设备有限公司</b>		NS-XY400-01		版本号		
		计算机文件名				
设计		名称 超大行程二维纳米定位台	数量	质量	比例	图幅
绘图			第 张	共 张	A4	
审核		材料	 传真: 022-29516023 电话: 022-22977677			
会签						
审定						
批准						