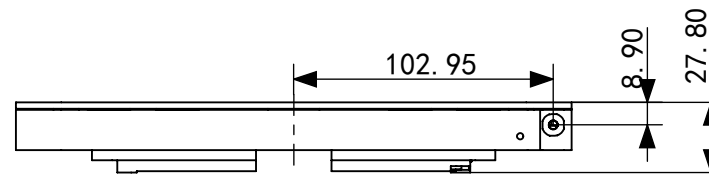
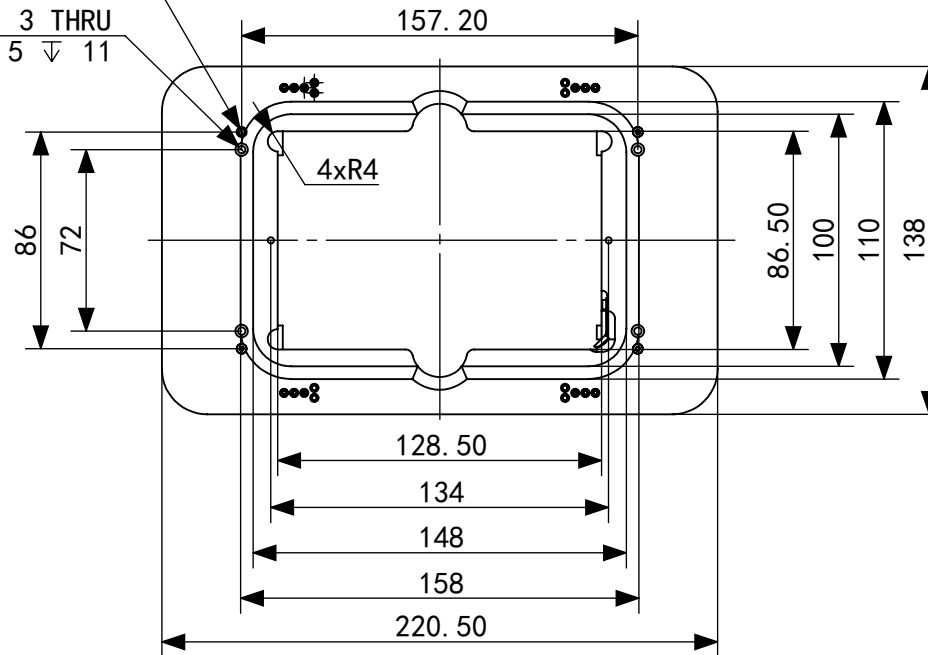


“图样代号”



4 x ϕ 2.50 THRU
 \square ϕ 3.50 ∇ 8
 4 x ϕ 3 THRU
 \square ϕ 5 ∇ 11



零件代号

借(通)用件登记

旧底图总号


底图总号

签字

日期

技术要求:

1. 公差原则按GB/T 4249。
2. 未注线性尺寸公差等级GB/T 1804-2000 f级。
3. 未注角度公差等级GB/T 1804-2000 f级。
4. 未注形位公差等级GB/T 1184 H级。
5. 棱边倒钝去毛刺。

		三英精控(天津)仪器设备有限公司		“图样代号”		版本号	
设计 绘图 审核		名称 “图样名称”		计算机文件名			
				数量		质量	
审核 会签 审定 批准		材料		第 张		共 张	
				A4			
				传真: 022-29516023 电话: 022-22977677			