

# M23S 直式插头外壳体组件

## 技术规格书

编制/日期 黄凤媛 2020.9.27

审核/日期 陈 琪 2020.9.27

批准/日期 吴 洪 2020.9.27

## 更改和修订

| <input type="checkbox"/> 更改 <input type="checkbox"/> 修订 | 日期 | 更改或修订主要事项 | 修改/修订人 | 批准人 |
|---|----|-----------|--------|-----|
| <input type="checkbox"/> 更改 <input type="checkbox"/> 修订 |    |           |        |     |
| <input type="checkbox"/> 更改 <input type="checkbox"/> 修订 |    |           |        |     |
| <input type="checkbox"/> 更改 <input type="checkbox"/> 修订 |    |           |        |     |

## 发送

| 序号 | 姓名 | 部门 | 职务 | 联系方式 |
|----|----|----|----|------|
| 1  |    |    |    |      |
| 2  |    |    |    |      |
| 3  |    |    |    |      |
| 4  |    |    |    |      |
| 5  |    |    |    |      |
| 6  |    |    |    |      |
| 7  |    |    |    |      |
| 8  |    |    |    |      |
| 9  |    |    |    |      |
| 10 |    |    |    |      |
| 11 |    |    |    |      |
| 12 |    |    |    |      |
| 13 |    |    |    |      |
| 14 |    |    |    |      |
| 15 |    |    |    |      |
| 16 |    |    |    |      |
| 17 |    |    |    |      |
| 18 |    |    |    |      |
| 19 |    |    |    |      |
| 20 |    |    |    |      |

## 1 插头壳体组件型号及明细

### 1.1 插头明细

| 产品名称       | 产品型号              | 产品编码         | 适配电缆外径 (mm) | 备注 |
|------------|-------------------|--------------|-------------|----|
| 快锁直式插头壳体组件 | M23S-1P-KA(7-12)  | 115410020702 | 7-12mm      |    |
| 快锁直式插头壳体组件 | M23S-1P-KA(2×8)   | 115410020704 | 2×Φ8        |    |
| 快锁直式插头壳体组件 | M23S-1P-KA(11-17) | 115410020703 | 11-17mm     |    |
| 直式插头壳体组件   | M23S-1P-MA(2×8)   | 115410020004 | 2×Φ8        |    |
| 直式插头壳体组件   | M23S-1P-MA(7-12)  | 115410020002 | 7-12        |    |
| 直式插头壳体组件   | M23S-1P-MA(7-12)  | 115410020003 | 11-17       |    |

### 1.2 插芯明细 (单独订购)

| 序号 | 产品名称 | 产品型号             | 产品编码         | 孔位排序 |
|----|------|------------------|--------------|------|
| 1  | 母插芯  | M23S-9(8+1)C-FC  | 113060200560 | 顺时针  |
|    |      | M23S-9(8+1)AC-FC | 113060200561 | 逆时针  |
| 2  | 母插芯  | M23S-12C-FC      | 113060200562 | 顺时针  |
|    |      | M23S-12AC-FC     | 113060200563 | 逆时针  |
| 3  | 母插芯  | M23S-17C-FC      | 113060200564 | 顺时针  |
|    |      | M23S-17AC-FC     | 113060200565 | 逆时针  |

### 1.3 母针明细 (单独订购)

| 产品名称 | 产品型号                                   | 产品编码         | 配线规格                    | 镀层 |
|------|--|--------------|-------------------------|----|
| 母针   | M23S-Φ1GF-(0.14-0.5)mm <sup>2</sup> -金 | 115310017101 | 0.14~0.5mm <sup>2</sup> | 金  |
|      | M23S-Φ1GF-(0.75-1)mm <sup>2</sup> -金   | 115310017102 | 0.75~1mm <sup>2</sup>   | 金  |
|      | M23S-Φ2GF-(0.75-1)mm <sup>2</sup> -金   | 115310017201 | 0.75~1mm <sup>2</sup>   | 金  |
|      | M23S-Φ2GF-1.5mm <sup>2</sup> -金        | 115310017202 | 1.5mm <sup>2</sup>      | 金  |
|      | M23S-Φ2GF-2.5mm <sup>2</sup> -金        | 115310017203 | 2.5mm <sup>2</sup>      | 金  |

## 2 技术参数

### 2.1 电气参数

#### 2.1.1 ■接触件芯数：9（8+1）芯

■ 额定电压：200V

- 额定电流：8A/20A
- 接触电阻： $\leq 3\text{m}\Omega / \leq 2\text{m}\Omega$
- 绝缘电阻： $\geq 10^{10}\Omega$
- 耐电压：2500V AC 50Hz

#### 2.1.2 ■ 接触件芯数：12 芯

- 额定电压：200V
- 额定电流：8A
- 接触电阻： $\leq 3\text{m}\Omega$
- 绝缘电阻： $\geq 10^{10}\Omega$
- 耐电压：2500V AC 50Hz

#### 2.1.3 ■ 接触件芯数：17 芯

- 额定电压：160V
- 额定电流：8A
- 接触电阻： $\leq 3\text{m}\Omega$
- 绝缘电阻： $\geq 10^{10}\Omega$
- 耐电压：1500V AC 50Hz

### 2.2 机械参数

- 机械寿命： $\geq 1000$  次
- 振动：GB/T21563 1 类 B 级

### 2.3 其它参数

- 防护等级：IP67
- 环境温度： $-40^{\circ}\text{C} \sim +125^{\circ}\text{C}$

### 2.4 材料及表面处理等

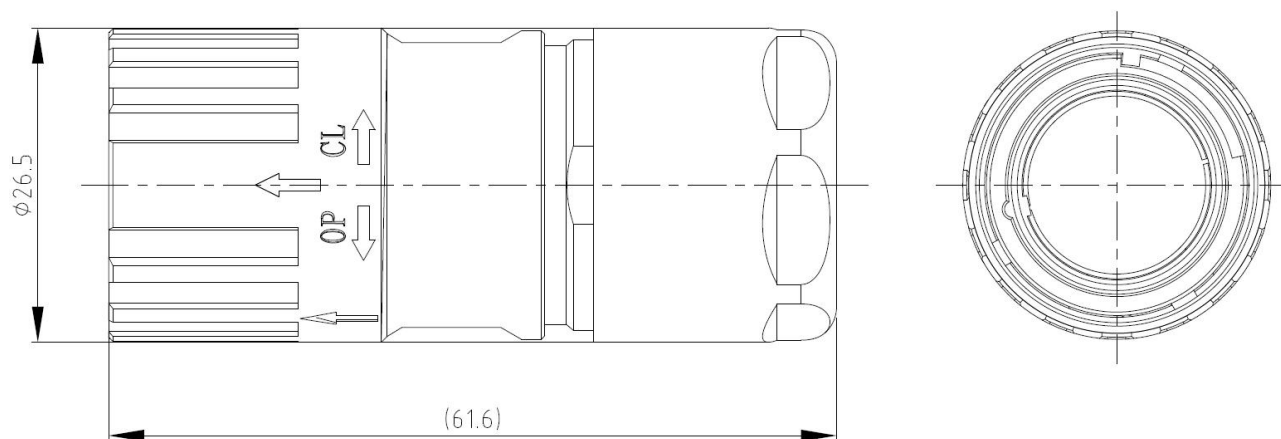
- |                |         |              |
|----------------|---------|--------------|
| ■ 绝缘体：聚碳酸酯（PC） | 颜色：灰色   | 阻燃等级：EN45545 |
| ■ 针孔件：铜合金      | 表面处理：镀金 |              |
| ■ 外壳：压铸锌合金     | 表面处理：镀镍 |              |

### 2.5 执行标准

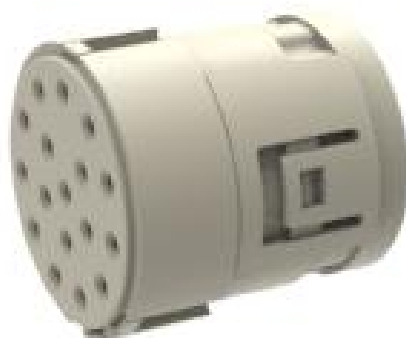
- IEC61984
- IEC60664-1
- GB/T21563

### 3 插头壳体组件外形图及尺寸

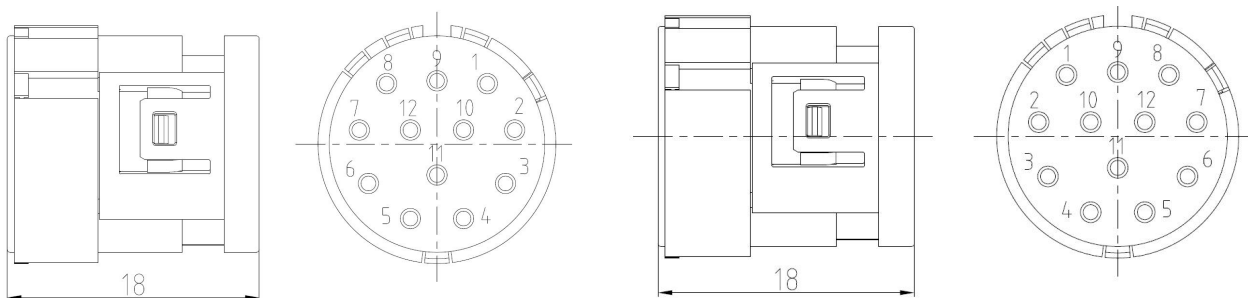
#### 3.1 M23S-1P-KA 插头外形及示意图



#### 3.2 母插芯外形及端面示意图



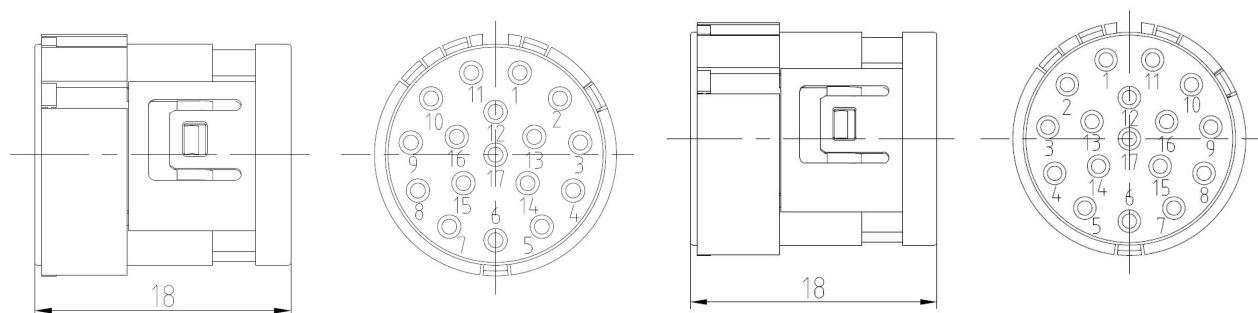
## 4.4.1 M23S-12AC-FC 外形及示意图



12 芯逆时针

12 芯顺时针

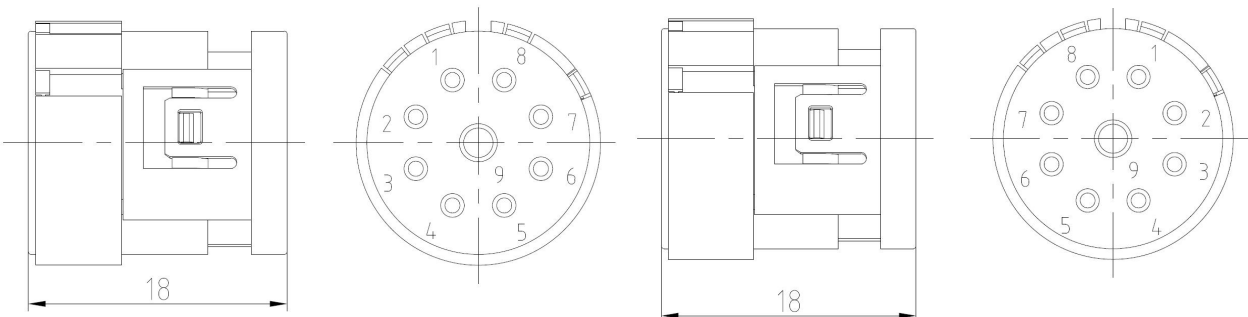
## 4.4.2 M23S-17AC-FC 外形及示意图



17 芯逆时针

17 芯顺时针

## 4.4.3 M23S-9(8+1)AC-FC 母插芯外形及示意图



9 芯逆时针

9 芯顺时针

## 4 专用工具型号（单独订购）

## 4.1 压接工具

针孔压接工具型号：M22520/1-01（DMC）（订货号：531030600020）



M22520/1-01 的压接档位与压接导线的关系推荐如下：

| 导线规格 (mm <sup>2</sup> ) | 标准拉脱力 (N) | 推荐档位 |
|-------------------------|-----------|------|
| 0.34                    | ≥50       | 6    |
| 0.50                    | ≥80       | 6    |
| 0.75                    | ≥120      | 7    |
| 1.00                    | ≥160      | 7    |
| 1.50                    | ≥240      | 8    |
| 2.50                    | ≥400      | 8    |
| 4.00                    | ≥620      | 8    |

## 5 包装

5.1 最小包装数量：1 只

5.2 包装方式：防潮气泡袋及纸盒包装；

# M23S-弯式插头壳体组件

## 技术规格书

编制/日期 黄凤媛 2020.9.27

审核/日期 陈 琪 2020.9.27

批准/日期 吴 洪 2020.9.27



## 更改和修订

| <input type="checkbox"/> 更改 <input type="checkbox"/> 修订 | 日期 | 更改或修订主要事项 | 修改/修订人 | 批准人 |
|---|----|-----------|--------|-----|
| <input type="checkbox"/> 更改 <input type="checkbox"/> 修订 |    |           |        |     |
| <input type="checkbox"/> 更改 <input type="checkbox"/> 修订 |    |           |        |     |
| <input type="checkbox"/> 更改 <input type="checkbox"/> 修订 |    |           |        |     |

## 发送

| 序号 | 姓名 | 部门 | 职务 | 联系方式 |
|----|----|----|----|------|
| 1  |    |    |    |      |
| 2  |    |    |    |      |
| 3  |    |    |    |      |
| 4  |    |    |    |      |
| 5  |    |    |    |      |
| 6  |    |    |    |      |
| 7  |    |    |    |      |
| 8  |    |    |    |      |
| 9  |    |    |    |      |
| 10 |    |    |    |      |
| 11 |    |    |    |      |
| 12 |    |    |    |      |
| 13 |    |    |    |      |
| 14 |    |    |    |      |
| 15 |    |    |    |      |
| 16 |    |    |    |      |
| 17 |    |    |    |      |
| 18 |    |    |    |      |
| 19 |    |    |    |      |
| 20 |    |    |    |      |

## 6 插头壳体组件型号及明细

### 6.1 插头明细

| 产品名称         | 产品型号              | 产品编码         | 适配电缆外径 (mm) | 备注 |
|--------------|-------------------|--------------|-------------|----|
| 弯式插头壳体<br>组件 | M23S-2P-MA(2×8)   | 115410020604 | 2×Φ8        |    |
| 弯式插头壳体<br>组件 | M23S-2P-MA(7-12)  | 115410020602 | 7-12        |    |
| 弯式插头壳体<br>组件 | M23S-2P-MA(11-17) | 115410020603 | 11-17       |    |

### 6.2 插芯明细 (单独订购)

| 序号 | 产品名称 | 产品型号             | 产品编码         | 孔位排序 |
|----|------|------------------|--------------|------|
| 1  | 母插芯  | M23S-9(8+1)C-FC  | 113060200560 | 顺时针  |
|    |      | M23S-9(8+1)AC-FC | 113060200561 | 逆时针  |
| 2  | 母插芯  | M23S-12C-FC      | 113060200562 | 顺时针  |
|    |      | M23S-12AC-FC     | 113060200563 | 逆时针  |
| 3  | 母插芯  | M23S-17C-FC      | 113060200564 | 顺时针  |
|    |      | M23S-17AC-FC     | 113060200565 | 逆时针  |

### 6.3 母针明细 (单独订购)

| 产品名称 | 产品型号                                   | 产品编码         | 配线规格                    | 镀层 |
|------|--|--------------|-------------------------|----|
| 母针   | M23S-Φ1GF-(0.14-0.5)mm <sup>2</sup> -金 | 115310017101 | 0.14~0.5mm <sup>2</sup> | 金  |
|      | M23S-Φ1GF-(0.75-1)mm <sup>2</sup> -金   | 115310017102 | 0.75~1mm <sup>2</sup>   | 金  |
|      | M23S-Φ2GF-(0.75-1)mm <sup>2</sup> -金   | 115310017201 | 0.75~1mm <sup>2</sup>   | 金  |
|      | M23S-Φ2GF-1.5mm <sup>2</sup> -金        | 115310017202 | 1.5mm <sup>2</sup>      | 金  |
|      | M23S-Φ2GF-2.5mm <sup>2</sup> -金        | 115310017203 | 2.5mm <sup>2</sup>      | 金  |

## 7 技术参数

### 7.1 电气参数

#### 2.1.1 ■接触件芯数：9(8+1)芯

- 额定电压：200V
- 额定电流：8A/20A
- 接触电阻： $\leq 3\text{m}\Omega / \leq 2\text{m}\Omega$
- 绝缘电阻： $\geq 10^{10}\Omega$
- 耐电压：2500V AC 50Hz

## 2.1.2 ■接触件芯数：12 芯

- 额定电压：200V
- 额定电流：8A
- 接触电阻： $\leq 3\text{m}\Omega$
- 绝缘电阻： $\geq 10^{10}\Omega$
- 耐电压：2500V AC 50Hz

## 2.1.3 ■接触件芯数：17 芯

- 额定电压：160V
- 额定电流：8A
- 接触电阻： $\leq 3\text{m}\Omega$
- 绝缘电阻： $\geq 10^{10}\Omega$
- 耐电压：1500V AC 50Hz

## 7.2 机械参数

- 机械寿命： $\geq 1000$  次
- 振动：GB/T21563 1 类 B 级

## 7.3 其它参数

- 防护等级：IP67
- 环境温度： $-40^{\circ}\text{C}\sim+125^{\circ}\text{C}$

## 7.4 材料及表面处理等

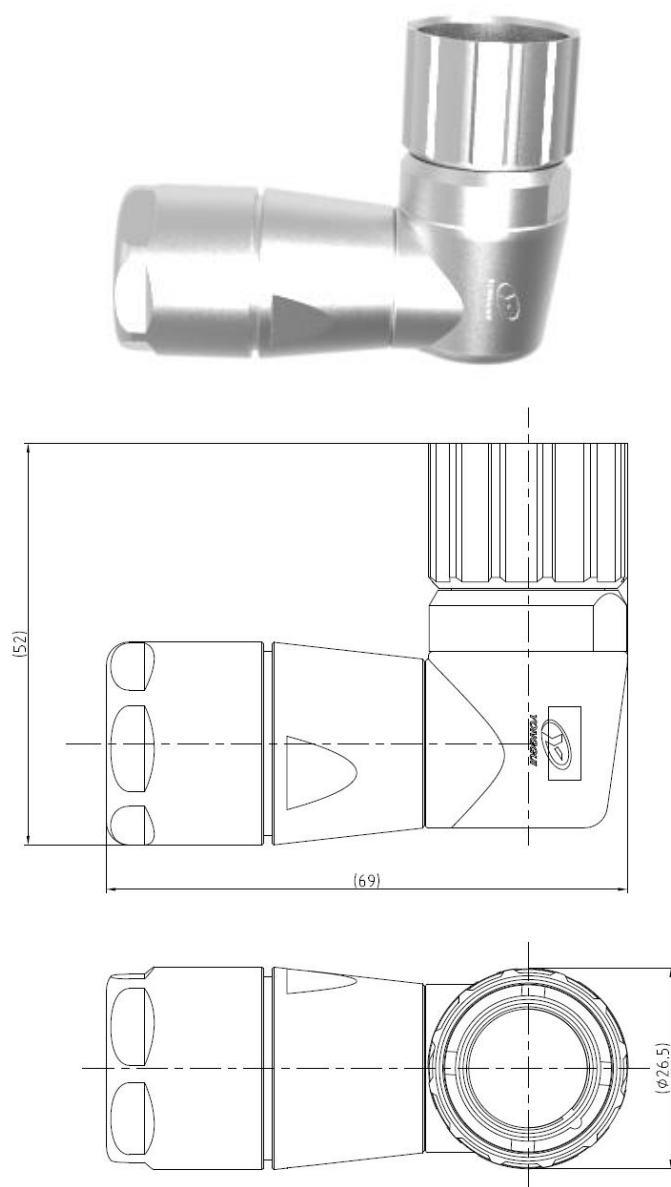
- |                |         |              |
|----------------|---------|--------------|
| ■ 绝缘体：聚碳酸酯（PC） | 颜色：灰色   | 阻燃等级：EN45545 |
| ■ 针孔件：铜合金      | 表面处理：镀金 |              |
| ■ 外壳：压铸锌合金     | 表面处理：镀镍 |              |

## 7.5 执行标准

- IEC61984
- IEC60664-1
- GB/T21563

## 8 插头壳体组件外形图及尺寸

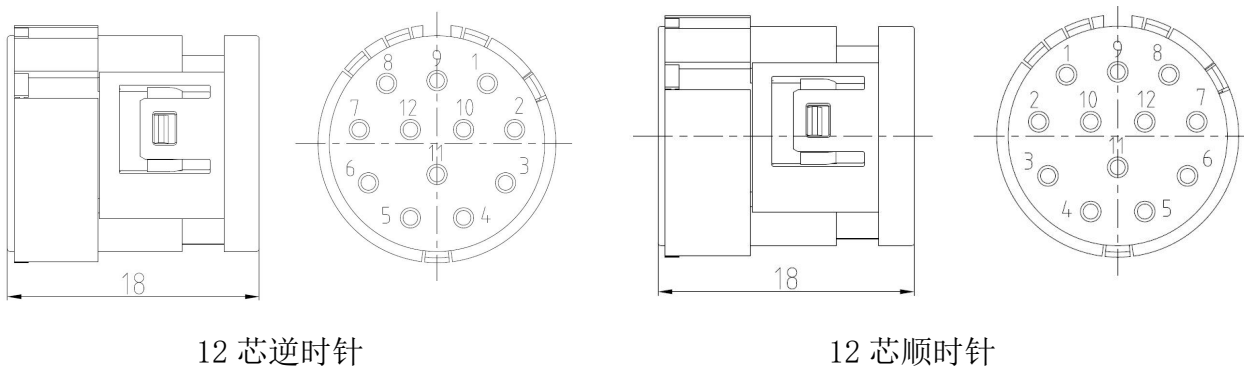
## 3.1 M23S-2P-MA 插头外形及示意图



### 3.2 母插芯外形及端面示意图



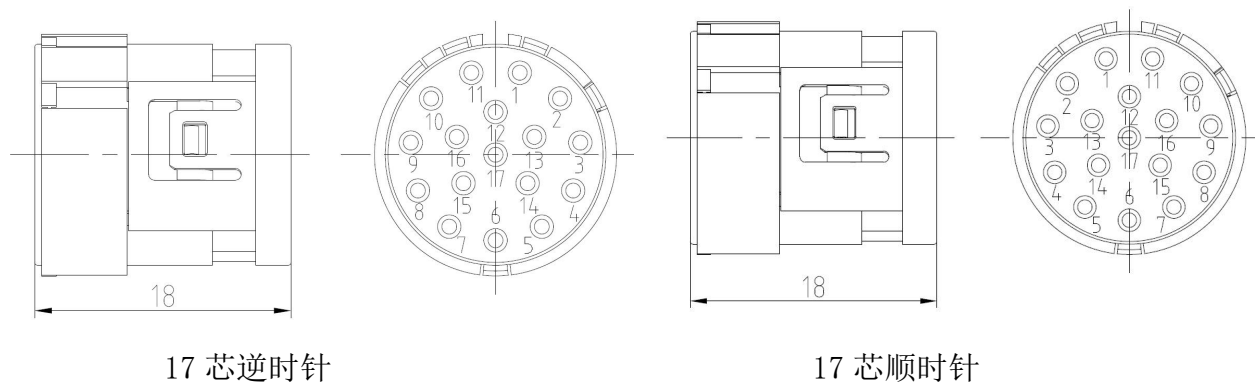
### 3.2.1 M23S-12AC-FC 外形及示意图



12 芯逆时针

12 芯顺时针

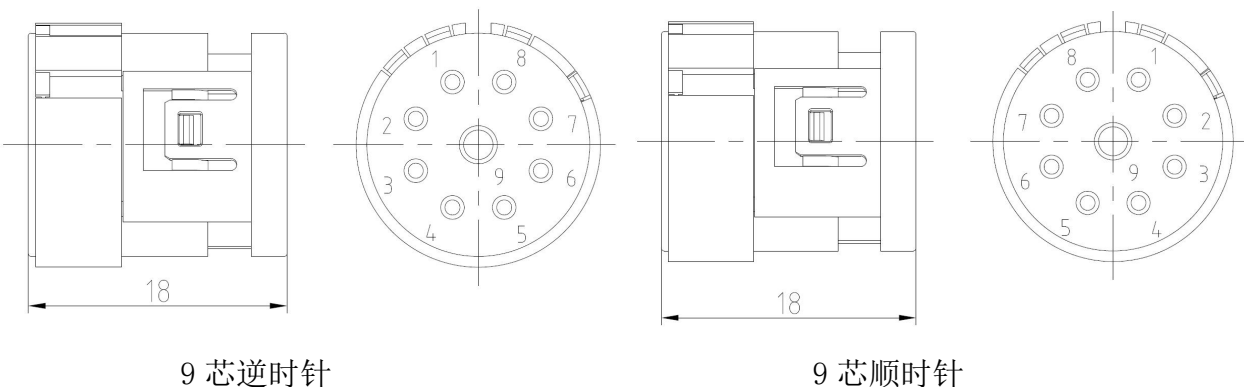
### 3.2.2 M23S-17AC-FC 外形及示意图



17 芯逆时针

17 芯顺时针

### 3.2.3 M23S-9(8+1)AC-FC 母插芯外形及示意图



9 芯逆时针

9 芯顺时针

## 9 专用工具型号（单独订购）

### 9.1 压接工具

针孔压接工具型号：M22520/1-01（DMC）（订货号：531030600020）



M22520/1-01 的压接档位与压接导线的关系推荐如下：

| 导线规格 (mm <sup>2</sup> ) | 标准拉脱力 (N) | 推荐档位 |
|-------------------------|-----------|------|
| 0.34                    | ≥50       | 6    |
| 0.50                    | ≥80       | 6    |
| 0.75                    | ≥120      | 7    |
| 1.00                    | ≥160      | 7    |
| 1.50                    | ≥240      | 8    |
| 2.50                    | ≥400      | 8    |
| 4.00                    | ≥620      | 8    |

## 10 包装

5.1 最小包装数量：1 只

5.2 包装方式：防潮气泡袋及纸盒包装；

# M23S 法兰盘直式插座壳体组件

## 技术规格书

编制/日期 黄凤媛 2020.9.27

审核/日期 陈 琪 2020.9.27

批准/日期 吴 洪 2020.9.27

## 更改和修订

| <input type="checkbox"/> 更改 | <input type="checkbox"/> 修订 | 日期 | 更改或修订主要事项 | 修改/修订人 | 批准人 |
|-----------------------------|-----------------------------|----|-----------|--------|-----|
| <input type="checkbox"/> 更改 | <input type="checkbox"/> 修订 |    |           |        |     |
| <input type="checkbox"/> 更改 | <input type="checkbox"/> 修订 |    |           |        |     |
| <input type="checkbox"/> 更改 | <input type="checkbox"/> 修订 |    |           |        |     |

## 发送

| 序号 | 姓名 | 部门 | 职务 | 联系方式 |
|----|----|----|----|------|
| 1  |    |    |    |      |
| 2  |    |    |    |      |
| 3  |    |    |    |      |
| 4  |    |    |    |      |
| 5  |    |    |    |      |
| 6  |    |    |    |      |
| 7  |    |    |    |      |
| 8  |    |    |    |      |
| 9  |    |    |    |      |
| 10 |    |    |    |      |
| 11 |    |    |    |      |
| 12 |    |    |    |      |
| 13 |    |    |    |      |
| 14 |    |    |    |      |
| 15 |    |    |    |      |
| 16 |    |    |    |      |
| 17 |    |    |    |      |
| 18 |    |    |    |      |
| 19 |    |    |    |      |
| 20 |    |    |    |      |



## 11 插座壳体组件型号及明细

### 11.1 插座明细

| 产品名称   | 产品型号       | 产品编码         | 适配电缆外径 (mm) | 备注  |
|--------|------------|--------------|-------------|-----|
| 插座壳体组件 | M23S-1R-MB | 113040100149 | /           | 无尾附 |

### 11.2 插芯明细 (单独订购)

| 序号 | 产品名称 | 产品型号             | 产品编码         | 孔位排序 |
|----|------|------------------|--------------|------|
| 1  | 公插芯  | M23S-9(8+1)C-MC  | 113060100557 | 顺时针  |
|    |      | M23S-9(8+1)AC-MC | 113060100558 | 逆时针  |
| 2  | 公插芯  | M23S-12C-MC      | 113060100559 | 顺时针  |
|    |      | M23S-12AC-MC     | 113060100560 | 逆时针  |
| 3  | 公插芯  | M23S-17C-MC      | 113060100561 | 顺时针  |
|    |      | M23S-17AC-MC     | 113060100562 | 逆时针  |

### 11.3 母针明细 (单独订购)

| 产品名称 | 产品型号  | 产品编码         | 配线规格                    | 镀层 |
|------|---|--------------|-------------------------|----|
| 公针   | M23S- $\phi$ 1GM-(0.14-0.5)mm <sup>2</sup> -金 | 115260016401 | 0.14~0.5mm <sup>2</sup> | 金  |
|      | M23S- $\phi$ 1GM-(0.75-1)mm <sup>2</sup> -金   | 115260016402 | 0.75~1mm <sup>2</sup>   | 金  |
|      | M23S- $\phi$ 2GM-(0.75-1)mm <sup>2</sup> -金   | 115210011501 | 0.75~1mm <sup>2</sup>   | 金  |
|      | M23S- $\phi$ 2GM-1.5mm <sup>2</sup> -金        | 115210011502 | 1.5mm <sup>2</sup>      | 金  |
|      | M23S- $\phi$ 2GM-2.5mm <sup>2</sup> -金        | 115210011503 | 2.5mm <sup>2</sup>      | 金  |

## 12 技术参数

### 12.1 电气参数

#### 2.1.1 接触件芯数：9 (8+1) 芯

- 额定电压：200V
- 额定电流：8A/20A
- 接触电阻： $\leq 3\text{m}\Omega / \leq 2\text{m}\Omega$
- 绝缘电阻： $\geq 10^{10}\Omega$
- 耐电压：2500V AC 50Hz

#### 2.1.2 接触件芯数：12 芯

- 额定电压：200V
- 额定电流：8A

- 接触电阻： $\leq 3\text{m}\Omega$
- 绝缘电阻： $\geq 10^{10}\Omega$
- 耐电压：2500V AC 50Hz

### 2.1.3 ■ 接触件芯数：17 芯

- 额定电压：160V
- 额定电流：8A
- 接触电阻： $\leq 3\text{m}\Omega$
- 绝缘电阻： $\geq 10^{10}\Omega$
- 耐电压：1500V AC 50Hz

### 12.2 机械参数

- 机械寿命： $\geq 1000$  次
- 振动：GB/T21563 1 类 B 级

### 12.3 其它参数

- 防护等级：IP67
- 环境温度： $-40^{\circ}\text{C}\sim+125^{\circ}\text{C}$

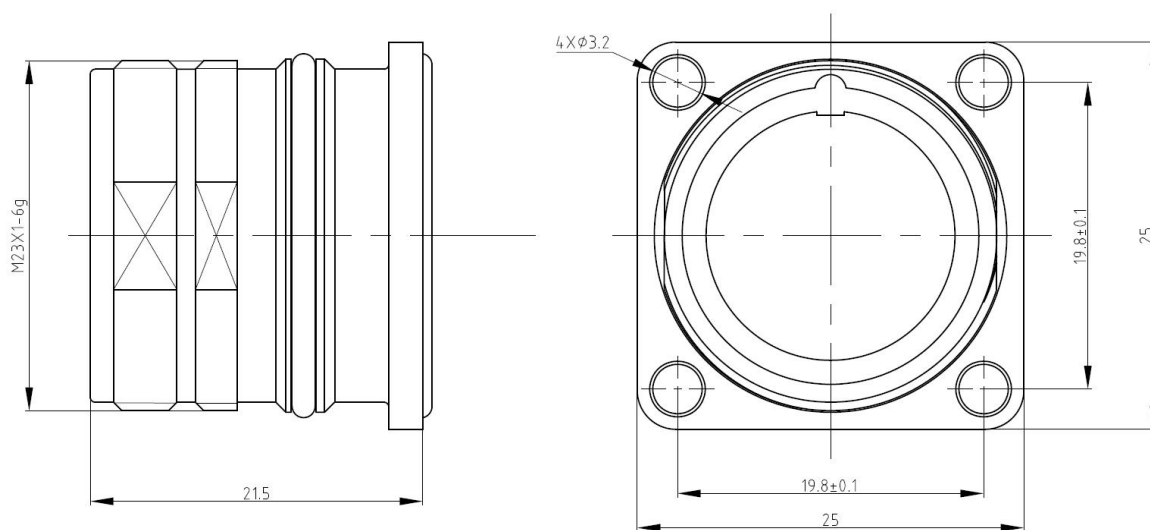
### 12.4 材料及表面处理等

- |                |         |              |
|----------------|---------|--------------|
| ■ 绝缘体：聚碳酸酯（PC） | 颜色：灰色   | 阻燃等级：EN45545 |
| ■ 针孔件：铜合金      | 表面处理：镀金 |              |
| ■ 外壳：压铸锌合金     | 表面处理：镀镍 |              |

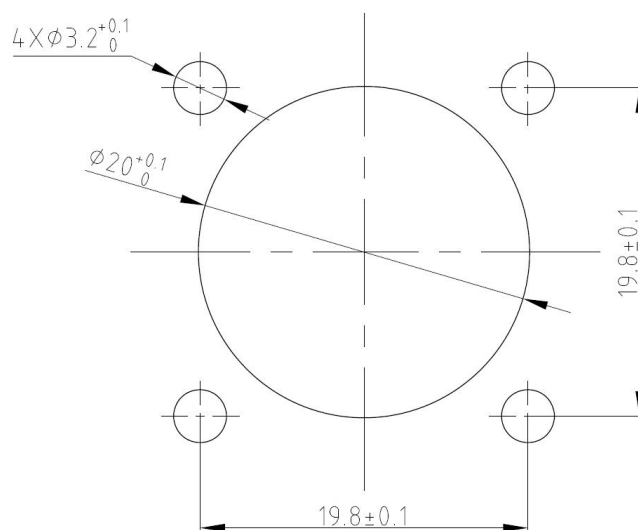
### 12.5 执行标准

- IEC61984
- IEC60664-1
- GB/T21563

## 13 插座壳体组件外形图及尺寸



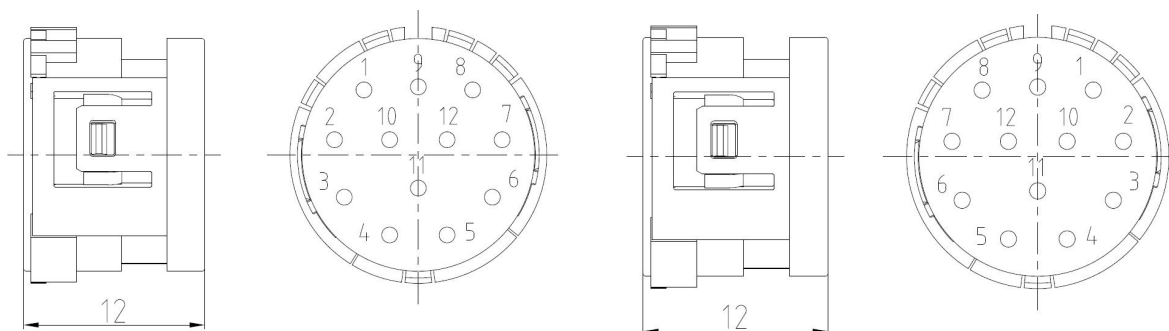
### 3.1.1 推荐安装面板厚度及开口尺寸



### 3.2 公插芯外形及端面示意图



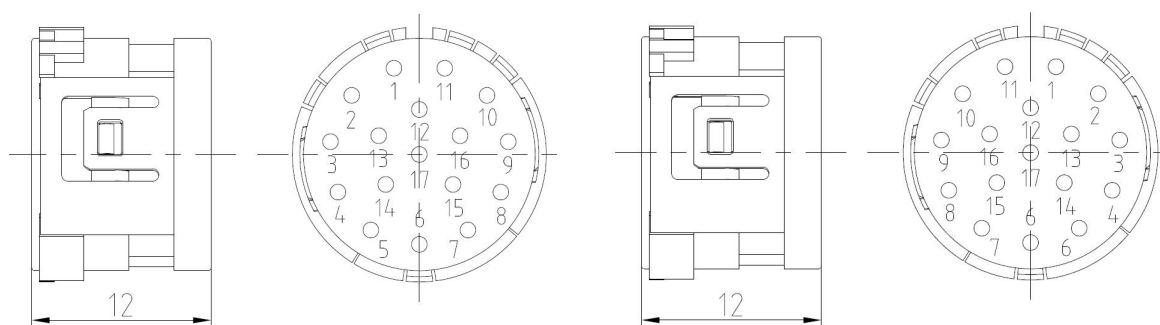
3.2.1 M23S-12AC-FC 外形及示意图



12 芯逆时针

12 芯顺时针

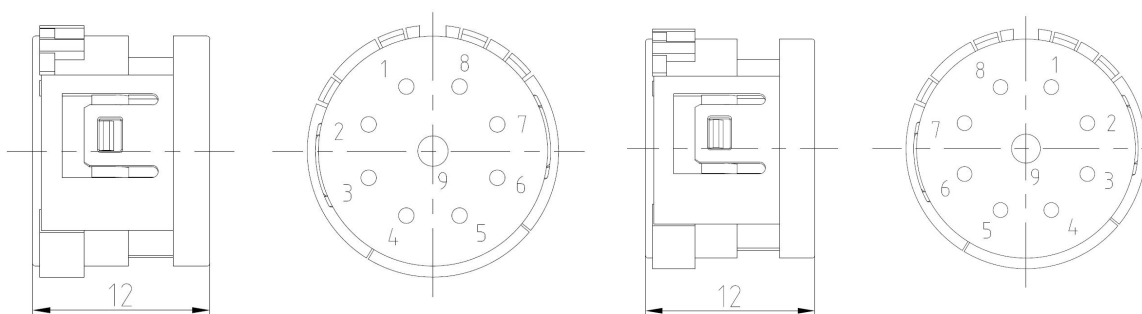
3.2.2 M23S-17AC-FC 外形及示意图



17 芯逆时针

17 芯顺时针

3.2.3 M23S-9(8+1)AC-FC 外形及示意图



9 芯逆时针

9 芯顺时针

14 专用工具型号 (单独订购)

14.1 压接工具

针孔压接工具型号: M22520/1-01 (DMC) (订货号: 531030600020)



M22520/1-01 的压接档位与压接导线的关系推荐如下：

| 导线规格 (mm <sup>2</sup> ) | 标准拉脱力 (N) | 推荐档位 |
|-------------------------|-----------|------|
| 0.34                    | ≥50       | 6    |
| 0.50                    | ≥80       | 6    |
| 0.75                    | ≥120      | 7    |
| 1.00                    | ≥160      | 7    |
| 1.50                    | ≥240      | 8    |
| 2.50                    | ≥400      | 8    |
| 4.00                    | ≥620      | 8    |

## 15 包装

5.1 最小包装数量：1 只

5.2 包装方式：防潮气泡袋及纸盒包装；

# M23S 六方直式插座壳体组件

## 技术规格书

编制/日期 黄凤媛 2020.9.27

审核/日期 陈 琪 2020.9.27

批准/日期 吴 洪 2020.9.27

## 更改和修订

| <input type="checkbox"/> 更改 <input type="checkbox"/> 修订 | 日期 | 更改或修订主要事项 | 修改/修订人 | 批准人 |
|---|----|-----------|--------|-----|
| <input type="checkbox"/> 更改 <input type="checkbox"/> 修订 |    |           |        |     |
| <input type="checkbox"/> 更改 <input type="checkbox"/> 修订 |    |           |        |     |
| <input type="checkbox"/> 更改 <input type="checkbox"/> 修订 |    |           |        |     |

## 发送

| 序号 | 姓名 | 部门 | 职务 | 联系方式 |
|----|----|----|----|------|
| 1  |    |    |    |      |
| 2  |    |    |    |      |
| 3  |    |    |    |      |
| 4  |    |    |    |      |
| 5  |    |    |    |      |
| 6  |    |    |    |      |
| 7  |    |    |    |      |
| 8  |    |    |    |      |
| 9  |    |    |    |      |
| 10 |    |    |    |      |
| 11 |    |    |    |      |
| 12 |    |    |    |      |
| 13 |    |    |    |      |
| 14 |    |    |    |      |
| 15 |    |    |    |      |
| 16 |    |    |    |      |
| 17 |    |    |    |      |
| 18 |    |    |    |      |
| 19 |    |    |    |      |
| 20 |    |    |    |      |

## 16 插座壳体组件型号及明细

### 16.1 插座明细

| 产品名称   | 产品型号             | 产品编码         | 适配电缆外径 (mm) | 备注 |
|--------|------------------|--------------|-------------|----|
| 插座壳体组件 | M23-4R-MA(2×8)   | 115420020204 | 2×Φ8        |    |
| 插座壳体组件 | M23-4R-MA(7-12)  | 115420020202 | 7-12        |    |
| 插座壳体组件 | M23-4R-MA(11-17) | 115420020203 | 11-17       |    |

### 16.2 插芯明细 (单独订购)

| 序号 | 产品名称 | 产品型号             | 产品编码         | 孔位排序 |
|----|------|------------------|--------------|------|
| 1  | 公插芯  | M23S-9(8+1)C-MC  | 113060100557 | 顺时针  |
|    |      | M23S-9(8+1)AC-MC | 113060100558 | 逆时针  |
| 2  | 公插芯  | M23S-12C-MC      | 113060100559 | 顺时针  |
|    |      | M23S-12AC-MC     | 113060100560 | 逆时针  |
| 3  | 公插芯  | M23S-17C-MC      | 113060100561 | 顺时针  |
|    |      | M23S-17AC-MC     | 113060100562 | 逆时针  |

### 16.3 母针明细 (单独订购)

| 产品名称 | 产品型号                                   | 产品编码         | 配线规格                    | 镀层 |
|------|--|--------------|-------------------------|----|
| 公针   | M23S-Φ1GM-(0.14-0.5)mm <sup>2</sup> -金 | 115260016401 | 0.14~0.5mm <sup>2</sup> | 金  |
|      | M23S-Φ1GM-(0.75-1)mm <sup>2</sup> -金   | 115260016402 | 0.75~1mm <sup>2</sup>   | 金  |
|      | M23S-Φ2GM-(0.75-1)mm <sup>2</sup> -金   | 115210011501 | 0.75~1mm <sup>2</sup>   | 金  |
|      | M23S-Φ2GM-1.5mm <sup>2</sup> -金        | 115210011502 | 1.5mm <sup>2</sup>      | 金  |
|      | M23S-Φ2GM-2.5mm <sup>2</sup> -金        | 115210011503 | 2.5mm <sup>2</sup>      | 金  |

## 17 技术参数

### 17.1 电气参数

#### 2.1.1 ■接触件芯数：9(8+1)芯

- 额定电压：200V
- 额定电流：8A/20A
- 接触电阻： $\leq 3m\Omega / \leq 2m\Omega$
- 绝缘电阻： $\geq 10^{10}\Omega$
- 耐电压：2500V AC 50Hz

#### 2.1.2 ■接触件芯数：12芯



- 额定电压：200V
- 额定电流：8A
- 接触电阻： $\leq 3\text{m}\Omega$
- 绝缘电阻： $\geq 10^{10}\Omega$
- 耐电压：2500V AC 50Hz

### 2.1.3 ■接触件芯数：17 芯

- 额定电压：160V
- 额定电流：8A
- 接触电阻： $\leq 3\text{m}\Omega$
- 绝缘电阻： $\geq 10^{10}\Omega$
- 耐电压：1500V AC 50Hz

### 17.2 机械参数

- 机械寿命： $\geq 1000$  次
- 振动：GB/T21563 1 类 B 级

### 17.3 其它参数

- 防护等级：IP67
- 环境温度： $-40^{\circ}\text{C}\sim+125^{\circ}\text{C}$

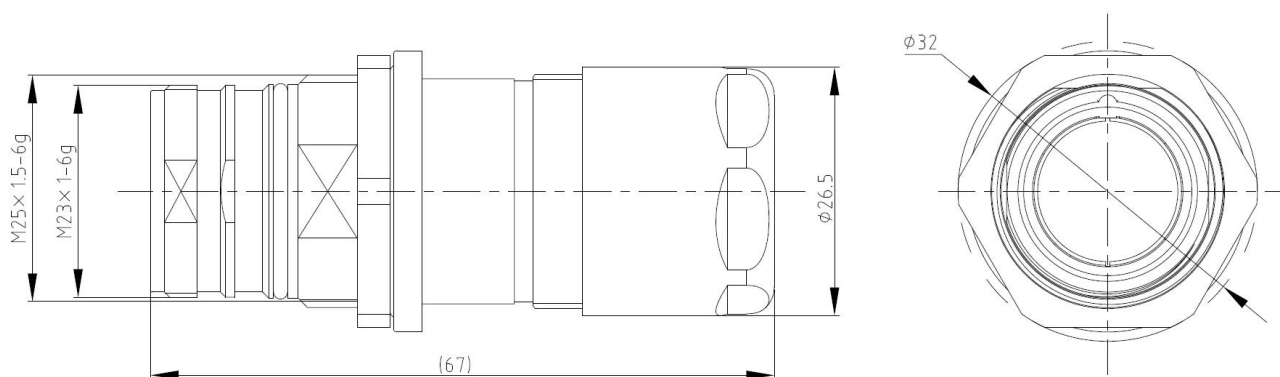
### 17.4 材料及表面处理等

- |                |         |              |
|----------------|---------|--------------|
| ■ 绝缘体：聚碳酸酯（PC） | 颜色：灰色   | 阻燃等级：EN45545 |
| ■ 针孔件：铜合金      | 表面处理：镀金 |              |
| ■ 外壳：压铸锌合金     | 表面处理：镀镍 |              |

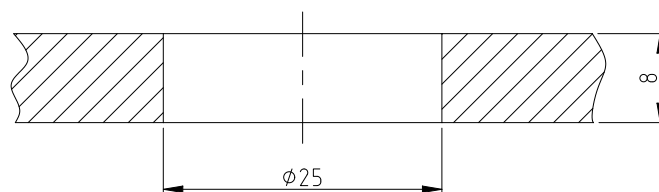
### 17.5 执行标准

- IEC61984
- IEC60664-1
- GB/T21563

## 18 插座壳体组件外形图及尺寸



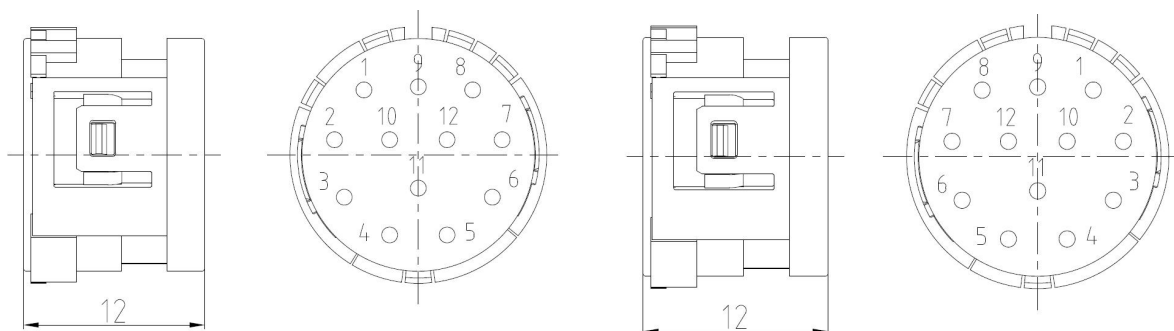
### 3.1.1 推荐安装面板厚度及开口尺寸



### 3.2 公插芯外形及端面示意图



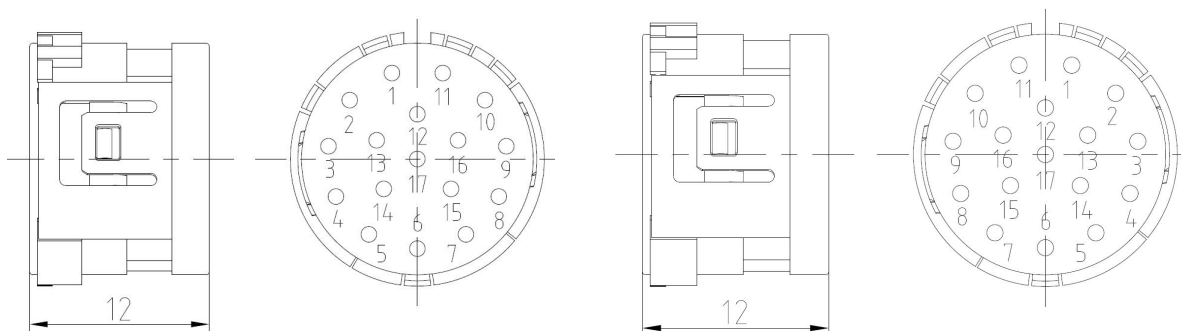
### 3.2.1 M23S-12AC-FC 外形及示意图



12 芯逆时针

12 芯顺时针

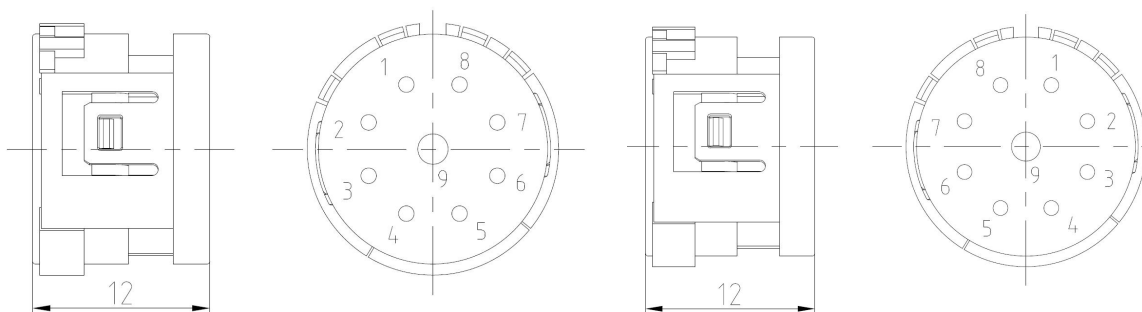
### 3.2.2 M23S-17AC-FC 外形及示意图



17 芯逆时针

17 芯顺时针

### 3.2.3 M23S-9(8+1)AC-FC 外形及示意图



9 芯逆时针

9 芯顺时针

## 19 专用工具型号（单独订购）

### 19.1 压接工具

针孔压接工具型号：M22520/1-01（DMC）（订货号：531030600020）



M22520/1-01 的压接档位与压接导线的关系推荐如下：

| 导线规格 (mm <sup>2</sup> ) | 标准拉脱力 (N) | 推荐档位 |
|-------------------------|-----------|------|
| 0.34                    | ≥50       | 6    |
| 0.50                    | ≥80       | 6    |
| 0.75                    | ≥120      | 7    |
| 1.00                    | ≥160      | 7    |
| 1.50                    | ≥240      | 8    |
| 2.50                    | ≥400      | 8    |
| 4.00                    | ≥620      | 8    |

## 20 包装

5.1 最小包装数量：1 只

5.2 包装方式：防潮气泡袋及纸盒包装；

# M23S 弯式插座壳体组件

## 技术规格书

编制/日期 黄凤媛 2020.9.27

审核/日期 陈 琪 2020.9.27

批准/日期 吴 洪 2020.9.27

## 更改和修订

| <input type="checkbox"/> 更改 <input type="checkbox"/> 修订 | 日期 | 更改或修订主要事项 | 修改/修订人 | 批准人 |
|---|----|-----------|--------|-----|
| <input type="checkbox"/> 更改 <input type="checkbox"/> 修订 |    |           |        |     |
| <input type="checkbox"/> 更改 <input type="checkbox"/> 修订 |    |           |        |     |
| <input type="checkbox"/> 更改 <input type="checkbox"/> 修订 |    |           |        |     |

## 发送

| 序号 | 姓名 | 部门 | 职务 | 联系方式 |
|----|----|----|----|------|
| 1  |    |    |    |      |
| 2  |    |    |    |      |
| 3  |    |    |    |      |
| 4  |    |    |    |      |
| 5  |    |    |    |      |
| 6  |    |    |    |      |
| 7  |    |    |    |      |
| 8  |    |    |    |      |
| 9  |    |    |    |      |
| 10 |    |    |    |      |
| 11 |    |    |    |      |
| 12 |    |    |    |      |
| 13 |    |    |    |      |
| 14 |    |    |    |      |
| 15 |    |    |    |      |
| 16 |    |    |    |      |
| 17 |    |    |    |      |
| 18 |    |    |    |      |
| 19 |    |    |    |      |
| 20 |    |    |    |      |

## 21 插座壳体组件型号及明细

### 21.1 插座明细

| 产品名称   | 产品型号       | 产品编码         | 适配电缆外径 (mm) | 备注 |
|--------|------------|--------------|-------------|----|
| 插座壳体组件 | M23S-5R-SB | 113040100150 | /           | 弯式 |

### 21.2 插芯明细 (单独订购)

| 序号 | 产品名称 | 产品型号             | 产品编码         | 孔位排序 |
|----|------|------------------|--------------|------|
| 1  | 公插芯  | M23S-9(8+1)C-MC  | 113060100557 | 顺时针  |
|    |      | M23S-9(8+1)AC-MC | 113060100558 | 逆时针  |
| 2  | 公插芯  | M23S-12C-MC      | 113060100559 | 顺时针  |
|    |      | M23S-12AC-MC     | 113060100560 | 逆时针  |
| 3  | 公插芯  | M23S-17C-MC      | 113060100561 | 顺时针  |
|    |      | M23S-17AC-MC     | 113060100562 | 逆时针  |

### 21.3 母针明细 (单独订购)

| 产品名称 | 产品型号  | 产品编码         | 配线规格                    | 镀层 |
|------|---|--------------|-------------------------|----|
| 公针   | M23S- $\phi$ 1GM-(0.14-0.5)mm <sup>2</sup> -金 | 115260016401 | 0.14~0.5mm <sup>2</sup> | 金  |
|      | M23S- $\phi$ 1GM-(0.75-1)mm <sup>2</sup> -金   | 115260016402 | 0.75~1mm <sup>2</sup>   | 金  |
|      | M23S- $\phi$ 2GM-(0.75-1)mm <sup>2</sup> -金   | 115210011501 | 0.75~1mm <sup>2</sup>   | 金  |
|      | M23S- $\phi$ 2GM-1.5mm <sup>2</sup> -金        | 115210011502 | 1.5mm <sup>2</sup>      | 金  |
|      | M23S- $\phi$ 2GM-2.5mm <sup>2</sup> -金        | 115210011503 | 2.5mm <sup>2</sup>      | 金  |

## 22 技术参数

### 22.1 电气参数

#### 2.1.1 ■接触件芯数：9 (8+1) 芯

- 额定电压：200V
- 额定电流：8A/20A
- 接触电阻： $\leq 3\text{m}\Omega / \leq 2\text{m}\Omega$
- 绝缘电阻： $\geq 10^{10}\Omega$
- 耐电压：2500V AC 50Hz

#### 2.1.2 ■接触件芯数：12 芯

- 额定电压：200V
- 额定电流：8A

- 接触电阻： $\leq 3\text{m}\Omega$
- 绝缘电阻： $\geq 10^{10}\Omega$
- 耐电压：2500V AC 50Hz

#### 2.1.3 ■ 接触件芯数：17 芯

- 额定电压：160V
- 额定电流：8A
- 接触电阻： $\leq 3\text{m}\Omega$
- 绝缘电阻： $\geq 10^{10}\Omega$
- 耐电压：1500V AC 50Hz

#### 22.2 机械参数

- 机械寿命： $\geq 1000$  次
- 振动：GB/T21563 1 类 B 级

#### 22.3 其它参数

- 防护等级：IP67
- 环境温度： $-40^{\circ}\text{C}\sim+125^{\circ}\text{C}$

#### 22.4 材料及表面处理等

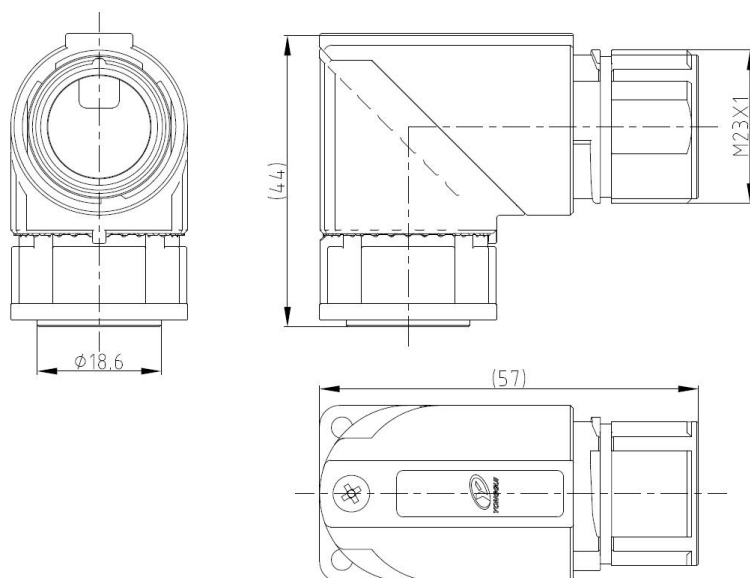
- |                |         |              |
|----------------|---------|--------------|
| ■ 绝缘体：聚碳酸酯（PC） | 颜色：灰色   | 阻燃等级：EN45545 |
| ■ 针孔件：铜合金      | 表面处理：镀金 |              |
| ■ 外壳：压铸锌合金     | 表面处理：镀镍 |              |

#### 22.5 执行标准

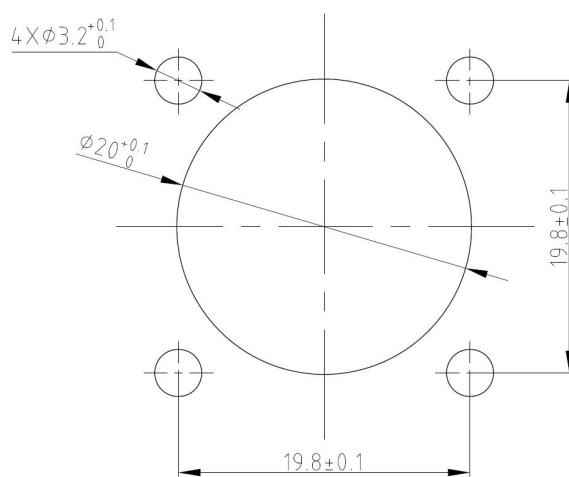
- IEC61984
- IEC60664-1
- GB/T21563

### 23 插座壳体组件外形图及尺寸





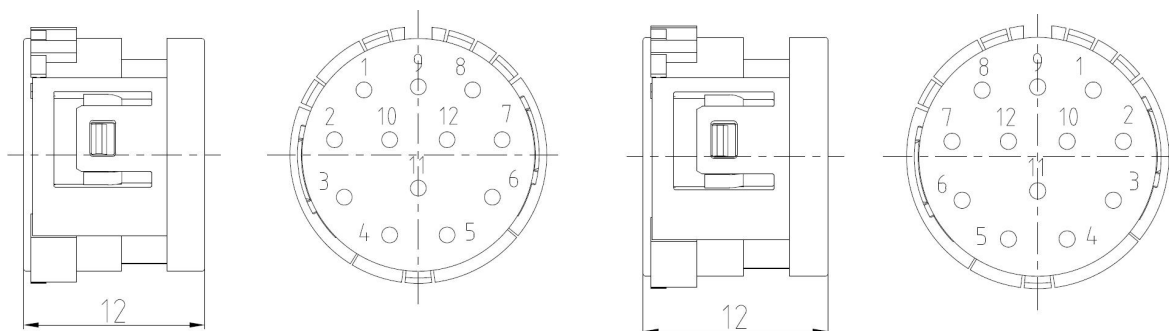
### 3.1.1 推荐安装面板厚度及开口尺寸



### 3.2 公插芯外形及端面示意图



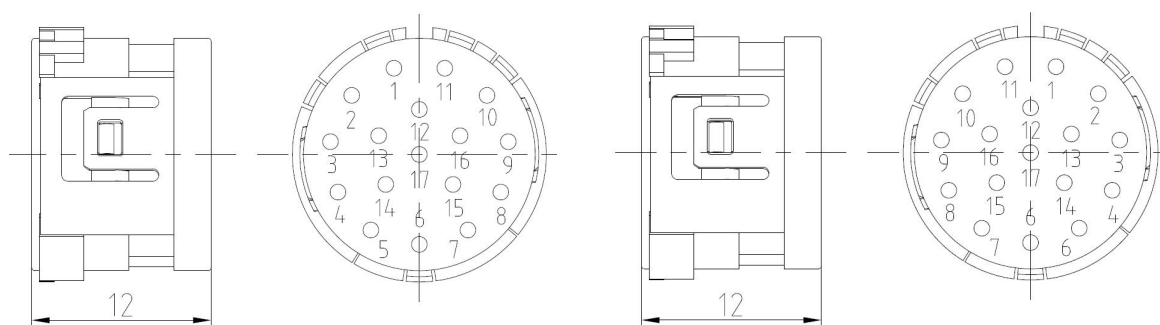
3.2.1 M23S-12AC-FC 外形及示意图



12 芯逆时针

12 芯顺时针

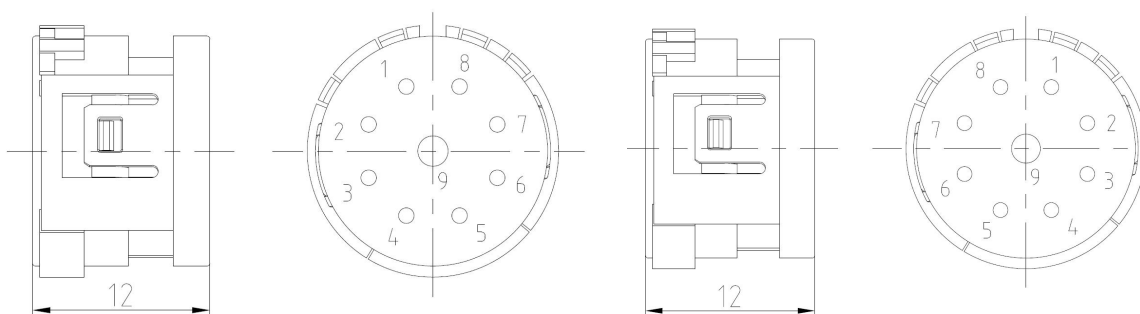
3.2.2 M23S-17AC-FC 外形及示意图



17 芯逆时针

17 芯顺时针

3.2.3 M23S-9(8+1)AC-FC 外形及示意图



9 芯逆时针

9 芯顺时针

24 专用工具型号（单独订购）

24.1 压接工具

针孔压接工具型号：M22520/1-01（DMC）（订货号：531030600020）



M22520/1-01 的压接档位与压接导线的关系推荐如下：

| 导线规格 (mm <sup>2</sup> ) | 标准拉脱力 (N) | 推荐档位 |
|-------------------------|-----------|------|
| 0.34                    | ≥50       | 6    |
| 0.50                    | ≥80       | 6    |
| 0.75                    | ≥120      | 7    |
| 1.00                    | ≥160      | 7    |
| 1.50                    | ≥240      | 8    |
| 2.50                    | ≥400      | 8    |
| 4.00                    | ≥620      | 8    |

## 25 包装

5.1 最小包装数量：1 只

5.2 包装方式：防潮气泡袋及纸盒包装；