

主要特点

SMA系列产品是一种应用广泛的小型螺纹连接的同轴连接器，符合标准MIL-C-39012、IEC169-15以及GB11316-89的相关规定，寿命长、性能优越、可靠性高。广泛用于微波设备和数字通信设备的射频回路中连接射频同轴电缆或微带。

主要技术特性

环境参数

| | |
|------|--------------|
| 温度范围 | -55 ~ +155°C |
|------|--------------|

电气性能

| | |
|-------|--|
| 特性阻抗 | 50Ω |
| 工作电压 | 335V Max(有效值) |
| 频率范围 | 软电缆：DC-12.4GHz；半刚性电缆：DC-18GHz |
| 介质耐压 | 海平面1000V(volts RMS) |
| 接触电阻 | 内导体 $\leq 3m\Omega$ ；外导体 $\leq 2m\Omega$ |
| 绝缘电阻 | $\geq 5000M\Omega$ |
| 插入损耗 | 0.15dB at 6GHz |
| 射频泄漏 | 2~3GHz-60dB(软电缆)；-90dB(半刚电缆) |
| 电压驻波比 | 直式接软性电缆 |
| | 弯式接软性电缆 |
| | 直式接半刚电缆 |
| | 弯式接半刚 电缆 |
| | $\leq 1.15+0.02f$ |
| | $\leq 1.20+0.03f$ |
| | $\leq 1.15+0.01f$ |
| | $\leq 1.18+0.01f$ |

材料与涂覆

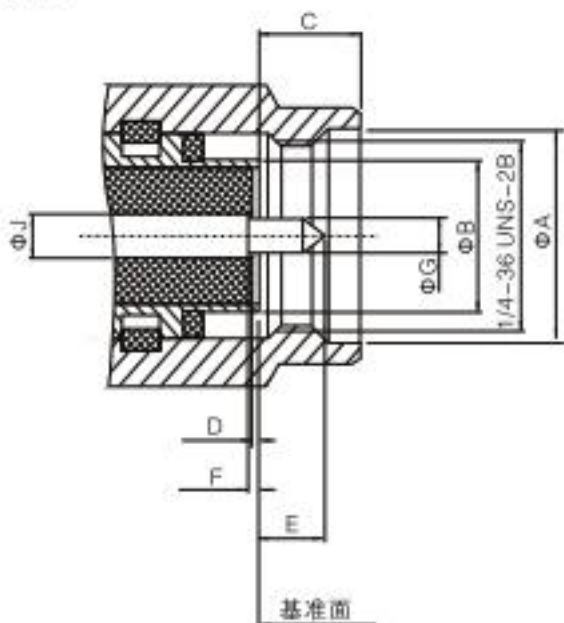
| | |
|-----|---------------|
| 壳体 | 黄铜镀硬金或不锈钢表面钝化 |
| 插针 | 黄铜镀硬金 |
| 插孔 | 铍青铜镀硬金 |
| 绝缘体 | 聚四氟乙烯 |
| 密封件 | 硅橡胶 |
| 压接套 | 铜合金镀镍 |

机械性能

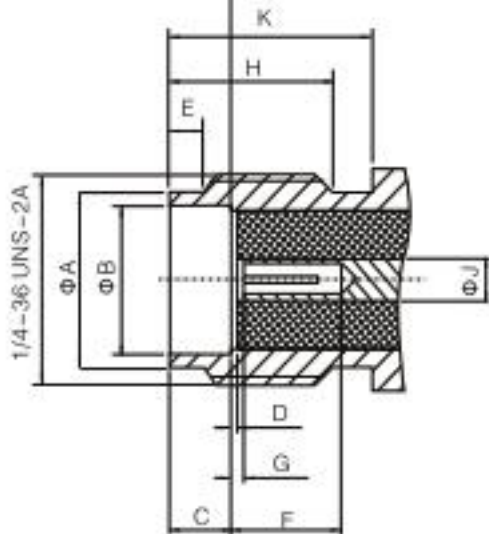
| | |
|-------|------|
| 连接耐久性 | 500次 |
|-------|------|

界面尺寸 (mm)

插针连接器



插孔连接器

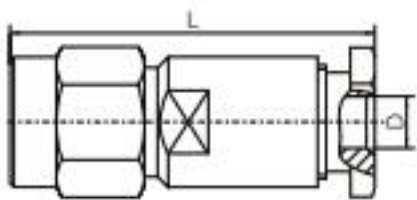


插针连接器

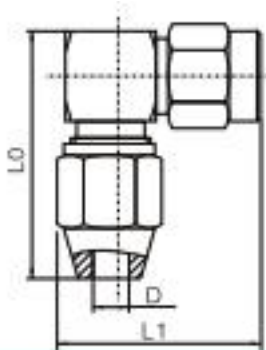
| 代号 | 最小值(MIN) | 最大值 (Max) |
|----|----------|------------|
| A | 6.35 | 6.73 |
| B | 4.53 | 4.59 |
| C | 2.54 | 3.43 |
| D | 0.00 | 0.18 |
| E | 1.91 | 2.54 |
| F | 0.00 | 0.25 |
| G | 0.90 | 0.94 |
| J | 1.24 | 1.30 |

插孔连接器

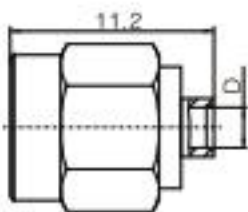
| 代号 | 最小值(MIN) | 最大值 (Max) |
|----|----------|------------|
| A | 5.28 | 5.49 |
| B | 4.60 | 4.67 |
| C | 1.88 | 1.98 |
| D | 0.00 | 0.18 |
| E | 0.38 | 1.14 |
| F | 2.92 | - |
| G | 0.00 | 0.25 |
| H | 4.32 | - |
| J | 1.24 | 1.30 |
| K | 5.54 | - |



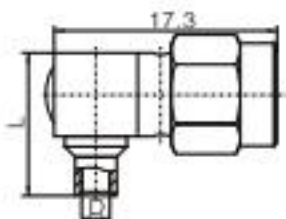
| 型号 | 配用电缆 | D | L |
|--------|----------------------------|------|----|
| SMA-J3 | SYV-50-2-1 SFF-50-1.5-1 | Φ3.2 | 22 |
| SMA-J4 | SYV-50-2-2 SFF-50-2-1 | Φ4.2 | 22 |
| SMA-J5 | SYV-50-3 SFF-50-3-1 | Φ5.3 | 24 |



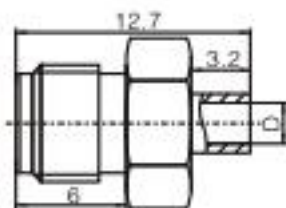
| 型号 | 配用电缆 | D | L0 | L1 |
|---------|----------------------------|------|----|----|
| SMA-JW3 | SYV-50-2-1 SFF-50-1.5-1 | Φ3.2 | 22 | 18 |
| SMA-JW4 | SYV-50-2-2 SFF-50-2-1 | Φ4.2 | 22 | 18 |
| SMA-JW5 | SYV-50-3 SFF-50-3-1 | Φ5.3 | 23 | 19 |



| 型号 | 配用电缆 | D |
|---------|-------|------|
| SMA-JB2 | SM86 | Φ2.2 |
| SMA-JB3 | SM141 | Φ3.6 |

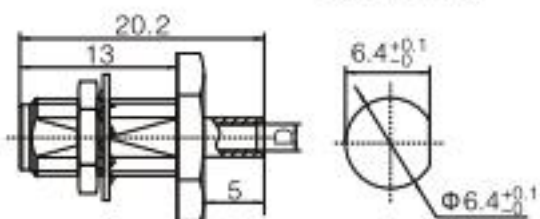


| 型号 | 配用电缆 | D | L |
|----------|-------|------|------|
| SMA-JWB2 | SM86 | Φ2.2 | 11.1 |
| SMA-JWB3 | SM141 | Φ3.6 | 11.5 |



| 型号 | 配用电缆 | D |
|---------|-------|------|
| SMA-KB2 | SM86 | Φ2.2 |
| SMA-KB3 | SM141 | Φ3.6 |

安装开孔尺寸



| 型号 | 配用电缆 | D |
|----------|-------|------|
| SMA-KYB2 | SM86 | Φ2.2 |
| SMA-KYB3 | SM141 | Φ3.6 |