

YG336 系列电连接器

YG336 SERIES ELECTRICAL CONNECTORS INTRODUCTION

应用范围:

该系列产品应用于电动汽车控制系统、充电系统、电池管理系统等的信号连接；以及电子通讯、工业设备之间的电气连接。

产品简介:

插头



插座



- ◇ YG336 系列连接器是 36 芯连接器，适配 22 ~ 20AWG (0.3~0.5mm²) 导线。
- ◇ 接触件盘料供货，接触件与导线的端接形式为压接。
- ◇ 采用螺纹方式快速连接，接触可靠。
- ◇ 采用多键位结构防止误插。
- ◇ 插合后，防护等级达 IP67 。
- ◇ 订货时需确认接线数量，其余空位需用密封塞封堵，以达良好密封效果。
- ◇ 有特殊要求，请咨询四川永贵公司。

主要技术参数:

◆ 主要材料

外 壳： 铝合金
接触件： 铜合金，镀银
绝缘体： 阻燃塑胶
密封件： 橡胶

◆ 环境参数

工作温度： -40°C~125°C
相对湿度： 95% (40°C时)
盐 雾： 48 小时
防护等级： IP67
阻 燃： UL94-V0

◆ 机械参数

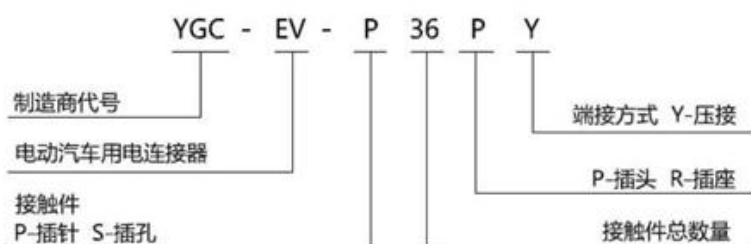
机械寿命： 500 次以上
振 动： 10-500Hz，加速度 250m/s²
冲 击： 10-40 次/分钟，加速度 250m/s²

◆ 电气参数

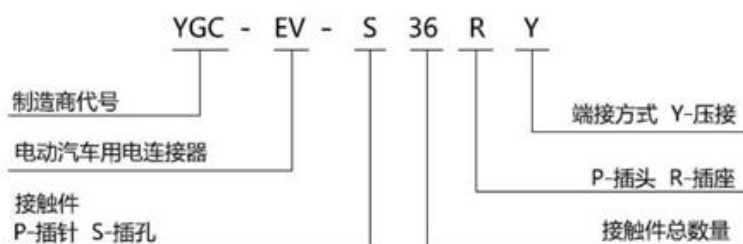
额定工作电压： 220V AC
额定工作电流： 1A
耐 电 压： 600V DC
绝 缘 电 阻： ≥1000MΩ (常态)
接 触 电 阻： ≤10mΩ (常态)
屏 蔽： 非屏蔽

产品系列及选型说明:

◇ 连接器插头 :



◇ 连接器插座 :



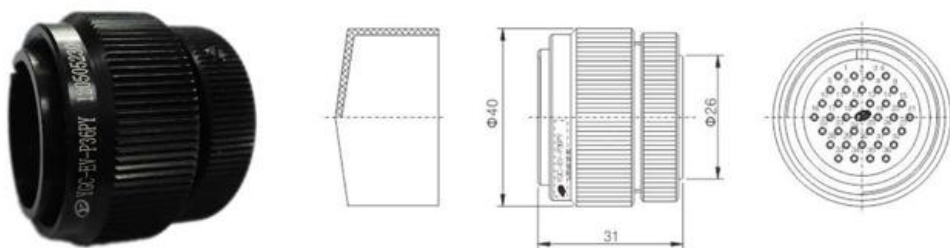
◇ 物料信息 :

序号	产品型号	产品编号	备注
1	YGC-EV-P36PY 插头	YG173-01-00-00AG	不含插针
2	YGC-EV-S36RY 插座	YG173-02-00-00AG	不含插孔
3	插针	YG312-01-00-05	装插头, 需单独订货
4	插孔	YG312-02-00-04	装插座, 需单独订货
5	密封塞	YG312-01-00-05M	需单独订货

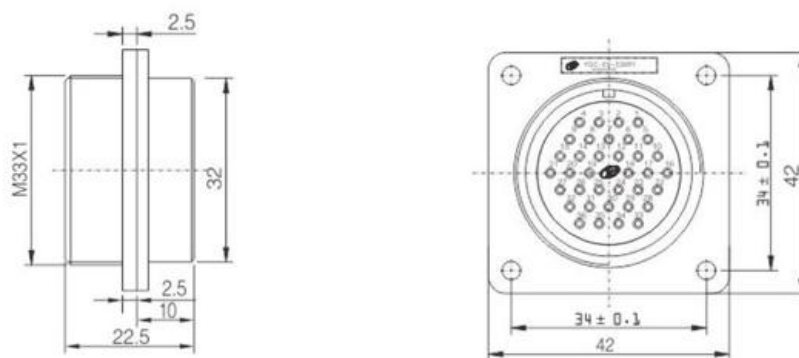
产品外形尺寸：

以下产品为典型外型结构和尺寸，如有不同要求，请咨询四川永贵公司，我们将为您量身定制所需产品，提供详细的产品规格书，三维数模等资料。

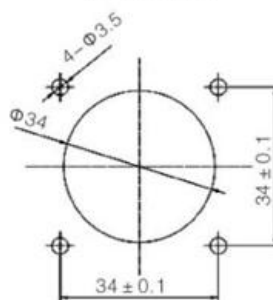
插头：



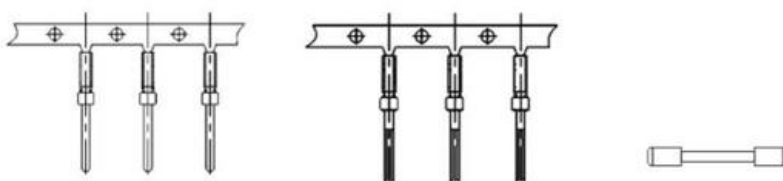
插座：



安装开孔尺寸



接触件：



压接插针（盘料供货）

压接插孔（盘料供货）

密封塞（散件供货）